

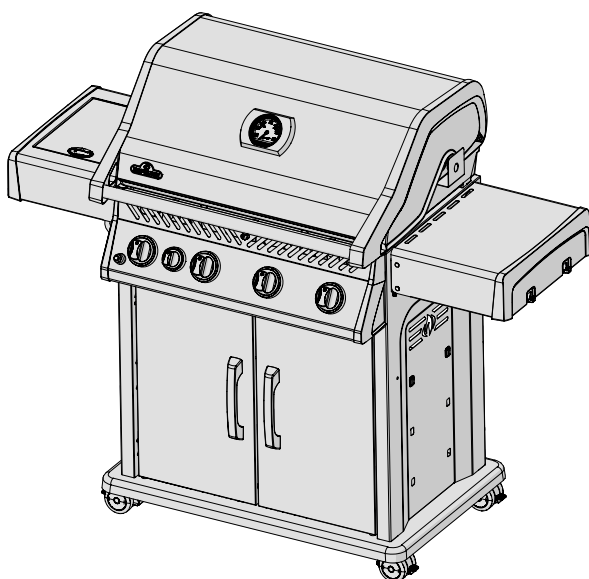
Tento plynový gril lze použít pouze venku, nebo v dobře větraném prostoru a nesmí být použit uvnitř budovy, garáže, stíněné verandy, altánu nebo v jiném uzavřeném prostoru.



Použijte štítek se sériovým číslem z kartonu



Výrobní číslo.
XXXXXXXX000000
Model č.



NEVYHAZUJTE

ROGUE 525



NEBEZPEČÍ

POKUD UCÍTÍTE PLYN:

- Vypněte plyn u spotřebiče.
- Uhaste otevřený plamen.
- Otevřete víko.
- Pokud zápach přetrvává, držte se dál od spotřebiče a ihned zavolejte svého dodavatele plynu nebo hasiče.



VAROVÁNÍ

Nesnažte se spouštět tento spotřebič bez přečtení pokynů v tomto návodu.

Neskladujte ani nepoužívejte benzín nebo jiné hořlavé kapaliny nebo výpary v blízkosti tohoto ani žádného jiného zařízení. Plynová láhev, která se nepoužívá, nesmí být uložena v blízkosti tohoto nebo jiného zařízení. Pokud informace v tomto návodu nejsou přesně dodržovány, může dojít k požáru nebo nebezpečí výbuchu a způsobit poškození majetku, zranění nebo smrt.

Dospělí a zejména děti by měli být upozorněni na nebezpečí vysoké povrchové teploty. Malé děti by měly být pod dozorem, pokud jsou v blízkosti plynového grilu.

Oznámení k montáži: Zanechte tento návod s grilem pro budoucí použití.



N415-0468CE-CZ-SK AUG 17.18

Wolf Steel Europe BV
Poppenbouwing 29-31, 4191 NZ Geldermalsen,
CCI No. 51509970, THE NETHERLANDS
info@napoleongrills.nl

www.napoleongrills.com

CZ

SK
PG.19



PG.19

Napoleon Presidentská 15 ti letá Omezená Záruka



Výrobky NAPOLEON jsou navrženy s vynikajícími součástmi a materiály a jsou sestaveny školenými řemeslníky, kteří se pyšní svou prací. Sestava hořáků a ventilů je testována na těsnost a funkci na zkušební stanici kvality. Tento produkt byl před balením a přepravou důkladně prohlédnut kvalifikovaným technikem, aby se zajistilo, že zákazník obdrží kvalitní výrobek, který od společnosti NAPOLEON očekáváte.

NAPOLEON ručí za komponenty Vašeho nového produktu Napoleon z hlediska vady materiálu a zpracování od data prodeje po následující období:

Hliníkové kryty / nerezová konstrukce	15 let
Nerezové víko	15 let
Smaltované víko	15 let
Nerezové grilovací rošty	15 let
Nerezové trubčové hořáky	10 let plné krytí, plus do 15.roku sleva 50% na díl
Nerezové kryty hořáků	5 let plné krytí, plus do 15.roku sleva 50% na díl
Smaltované litinové rošty	5 let plné krytí, plus do 15.roku sleva 50% na díl
Keramické infračervené hořáky (kromě mřížky)	5 let plné krytí plus do 15.roku sleva 50% na díl
Všechny ostatní díly	2 roky

*Podmínky a omezení

Tato omezená záruka vytváří záruční lhůtu, jak je uvedena ve výše uvedené tabulce, pro produkt zakoupený prostřednictvím autorizovaného prodejce NAPOLEON a opravňuje původního kupujícího ke stanovenému krytí v záruční době, a to buď společností NAPOLEON nebo autorizovaným prodejcem společnosti NAPOLEON, aby nahradil součást takového výrobku, který selhal při běžném soukromém použití v důsledku výrobní vady. "50% sleva" uvedená v tabulce znamená, že součástka je k dispozici kupujícímu za 50% slevu z běžné maloobchodní ceny komponentu v uvedeném období. Tato omezená záruka se nevztahuje na příslušenství nebo bonusové položky.

Na vysvětlenou "běžná soukromá potřeba" výrobku znamená, že výrobek: byl nainstalován autorizovaným servisním technikem nebo dodavatelem v souladu s pokyny k instalaci, které jsou součástí výrobku a všemi místními a národními předpisy pro budovy a protipožární ochranu; byly řádně dodrženy; a výrobek nebyl používán jako komunální zařízení nebo v komerční sféře.

Záruka také nezahnuje: přetopení, nestandardní hoření způsobené okolními podmínkami, jako je silný vítr nebo nedostatečná ventilace, škrábance, promáčkliny, korozi, poleptání nátěrů, zbarvení způsobené teplem, abrazivními nebo chemickými čisticími prostředky nebo působením UV záření, rozbití porcelánových či smaltovaných částí nebo škody způsobené nesprávným použitím, nehodou, krupobitím, hašením požáru, nedostatečnou údržbou, nevhodným působením či prostředím jako je sůl nebo chlor, změny, úpravy, zanedbání nebo části instalované od jiných výrobců. Pokud dojde k poškození částí, které by již nebylo možno používat (proraznutí nebo prohoření) během doby trvání oprávněné záruky, bude poskytnut náhradní díl.

Náhradní díl je výhradní odpovědností společnosti NAPOLEON definované touto omezenou zárukou. V žádném případě NAPOLEON nenesou odpovědnost za instalaci, práci nebo jiné náklady nebo výdaje související s opětovným instalováním dílu v záruce, za jakékoli vedlejší, následné nebo nepřímé škody nebo za přepravní poplatky, náklady na pracovní sílu nebo vývozní cla.

Tato omezená záruka je poskytována vedle všech práv, která vám jsou poskytována místními zákony. Proto tato omezená záruka nestanoví společnosti NAPOLEON žádnou povinnost udržovat díly na skladě. Na základě dostupnosti náhradních dílů může společnost NAPOLEON podle svého uvážení splnit všechny povinnosti tím, že poskytne zákazníkovi poměrný kredit k novému produktu. Po prvním roce s ohledem na tuto omezenou záruku může společnost NAPOLEON podle svého uvážení plně splnit všechny závazky vyplývající z této záruky tím, že vrátí původnímu oprávněnému kupujícímu velkoobchodní cenu jakékoliv vadné části v záruce.

Prodejní doklad nebo kopie budou vyžadovány společně se sériovým číslem a číslem modelu při podávání záručních nároků společnosti NAPOLEON.

Společnost NAPOLEON si vyhrazuje právo nechat svého zástupce prověřit jakýkoli výrobek nebo součást před tím, než uhradí nárok na záruku. Obraťte se na svého autorizovaného prodejce Napoleon popřípadě přímo na servis dovozce NAPOLEON, abyste získali nárok na záruční plnění.

Pozn.: doživotní zárukou se myslí neomezená doba, po kterou bude produkt používán prvním a původním majitelem resp. kupujícím



napoleongrills.com

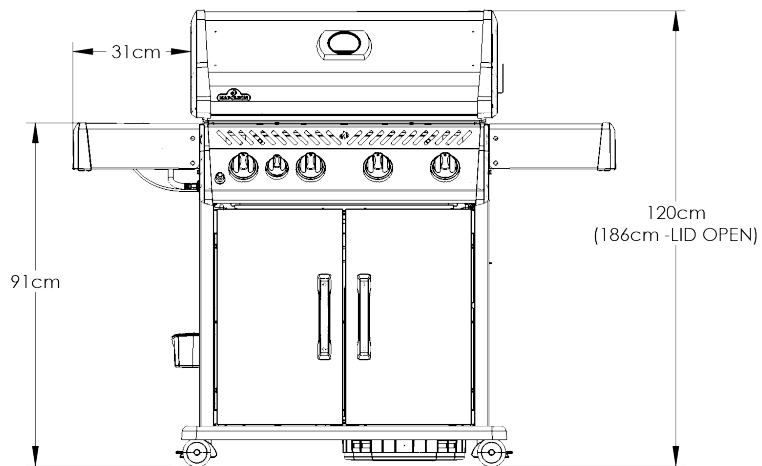
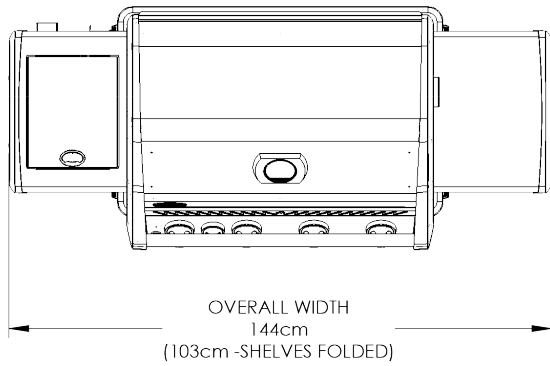


VAROVÁNÍ! Nedodržení těchto pokynů může mít za následek poškození majetku, riziko úrazu nebo smrt. Přečtěte si a dodržujte všechna varování a pokyny uvedené v této příručce před operací s grilem.

Provozní bezpečnostní postupy

- Tento plynový gril se musí sestavit přesně podle pokynů uvedených v této příručce. Pokud byl gril sestaven v obchodě, je nutné zkontrolovat návod na montáž pro potvrzení správného sestavení a provést požadované zkoušky těsnosti před použitím grilu.
- Přečtěte si celý návod před použitím plynového grilu.
- Tento plynový gril se smí používat pouze venku, nebo v dobře větraném prostoru a nesmí být použit uvnitř budovy, garáže, verandy, altánu nebo jiného uzavřeného prostoru.
- Tento plynový gril nesmí být instalován uvnitř nebo ve vozidle nebo člunu.
- Neumísťujte přístroj ve větrném prostředí. Silný vítr má nepříznivý vliv na výkon vaření plynového grilu.
- Nepoužívejte zařízení pod horní hořlavou konstrukcí.
- Udržujte správnou vzdálenost od hořlaviny, 18" (460mm) zadní strana přístroje, 7" (180mm). Další odstup je doporučen od vinylové desky nebo tabule skla.
- Vždy mějte větrací otvory na krytu láhve volné.
- Plyn musí být vypnutý na propanové láhvi, pokud plyn nepoužíváte.
- Udržujte děti a domácí zvířata od horkého grilu a NEDOVOLTE dětem lézt do vnitř skříně.
- Děti by měly být pod dozorem, aby se zajistilo, že si nebudou hrát se spotřebičem.
- Tento spotřebič není určen pro používání osobami (včetně dětí) se sníženými fyzickými, smyslovými nebo duševními schopnostmi, nebo s nedostatkem zkušeností a znalostí, pokud nejsou pod dozorem nebo nebyly instruovány ohledně použití spotřebiče osobou zodpovědnou za jejich bezpečnost.
- Pokud je místo pro propanovou láhev kryté, musí být zajištěno odvětrání v souladu s místními předpisy a nesmí být zablokován přístup k uzavěru plynu. Propanová láhev nesmí být uložena pod plynovým grilem.
- Nepokoušejte se použít láhev, která není vybavena schváleným typem připojení.
- Je-li propanová láhev připojena k zařízení, musí být plynový gril a láhev skladovány venku, nebo v dobře větraném prostoru.
- Plynový gril je nutno skladovat v interiéru. Spojení mezi plynovou lahví a plynovým grilem musí být odpojeno a láhev odstraněna a uložena venku v dobře větraném prostoru, mimo dosah dětí. Odpojená láhev nesmí být skladována v budově, garáži nebo v jiném uzavřeném prostoru. Připojení zemního plynu by při uložení v interiéru mělo být uzavřeno a elektrické napájení odpojeno.
- Zkontrolujte přírodní hadici plynu před každým použitím. Pokud existují důkazy o nadměrném opotřebení hadice, musí být vyměněna před použitím plynového grilu montáží náhradní hadice určené výrobcem grilu.
- Zkoušku těsnosti zařízení provést před prvním použitím, ročně, a při jakýchkoli demontáži v napojení plynu.
- Řiďte se pokyny pro zažehnutí a provoz grilu.
- Hořák musí být vypnutý před otevřením ventilu plynu.
- Víko musí být uzavřeno v průběhu předehřívání plynového grilu.
- Nenechávejte gril bez dozoru při provozu.
- Nezapalujte hořáky s uzavřeným víkem.
- Neprovozujte zadní hořák s hlavním hořáky provozu.
- Nepohybujte s grilem, když je horký nebo v provozu.
- Uchovávejte elektrický přírodní kabel a hadici přívodu plynu v dostatečné vzdálenosti od horkých povrchů.
- Ujistěte se, že krycí desky jsou umístěny správně podle pokynů v instalaci. Otvory musí být směrem k přední části plynového grilu (je-li k dispozici).
- Čistěte mazivo zásobníku a krycí desky pravidelně, aby se zabránilo hromadění maziva, což by mohlo vést k požáru.
- Odstraňte horní přihřívací rošt před zapálením zadního hořáku. Extrémní horko by ho poškodilo.
- Zkontrolujte, zda infračervený hořák a venturiho trubice nejsou znečištěny či zaneseny (např. Pavouky) v pravidelných intervalech. Vyčistěte trubky zcela, pokud narazíte na nějaké takové překážky.
- Nedovolte, aby studená voda (déšť, postřikovače, hadice, atd.), přišly do styku s keramickými hořáky. Velký teplotní rozdíl může způsobit popraskání keramické dlaždice.
- Nepoužívejte k čištění tlakovou vodu na žádnou část přístroje.
- Venkovní gril na vaření musí být při napojení na plynové potrubí uzavíracím ventilem.

Rozměry

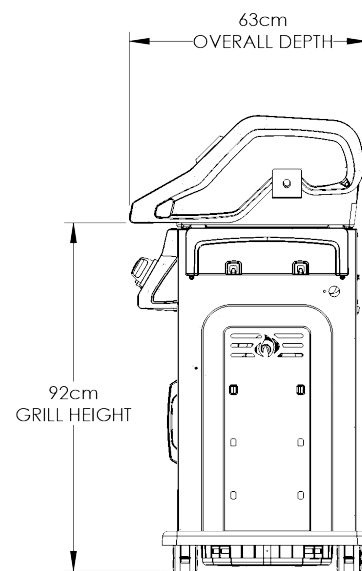


R525 GRILL

4 X 4.15 KW/H MAIN BURNER
1 X 3.0 KW/H SIDE BURNER (IF EQUIPPED)

GRILL SIZE: 46cm X 73cm = 3360cm²
WARMING RACK SIZE: 12cm X 72cm = 860cm²
IR SIDE BURNER SIZE: 22cm X 25cm = 550cm²

-ALL DIMENSIONS ARE APPROXIMATE-



Správná likvidace tohoto produktu



Toto označení znamená, že tento výrobek nesmí být likvidován s jinými domácími zařízeními v rámci celé EU. Aby se zabránilo možnému znečištění životního prostředí nebo lidského zdraví způsobeným nekontrolovanou likvidací, recyklujte je zodpovědně a k podpoře opětovného využití hmotných zdrojů. Chcete-li vrátit použité zařízení, použijte systém sběru a recyklace nebo se obraťte na prodejce, kde byl výrobek zakoupen.

Plynová fľaša

Používajte len plynové fľaše, ktoré spĺňajú národné a regionálne smernice. Pre optimálny výkon by mal byť gril prevádzkovaný na propán. Minimálna váha lahve butanu váží 13 kg a propanu 6 kg. Uistite sa, že fľaše môžu poskytnúť dostatok paliva pre spotrebič. Ak si nie ste istí, poraďte sa so svojim miestnym dodávateľom plynu. Buďte opatrní pri manipulácii s fľašou. Nikdy nepripájajte fľašu, ktorá nespĺňa potrebné normy.

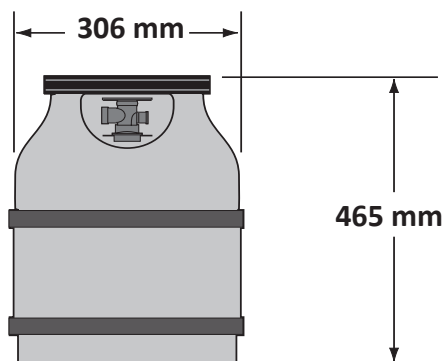
Všetky fľaše väčšie než 310 mm v priemere, alebo 580 mm na výšku, musia byť umiestnené mimo uzavretý priestor na vodorovnom povrchu. Fľaše s priemerom 310 mm a menej a výškou 580mm alebo menej, môžu byť umiestnené vnútri skrine na pravej strane spodnej polície. Iba fľaše pripojené k prístroju môžu byť uložené v skrini, alebo v blízkosti spotrebiča. Náhradné fľaše nesmie byť skladované v skrini, alebo v tesnej blízkosti grilu. Fľaše nesmie byť vystavené extrémnej teplu, alebo priamemu slnečnému žiareniu.



VAROVANIE! Uistite sa, že hadica je umiestnená okolo spodnej strany prístroja. Hadica sa pri kontakte s vysokými teplotami môže rozpustiť a spôsobiť požiar.

Pripojenie fľaše: Uistite sa, že regulátor plynu na hadicu je v poriadku. Odstráňte viečko alebo zátku z fľaše. Pripojte plynovú hadicu. Utiahnite regulátor ventilu tlakovej fľaše. Skúste tesnosť všetkých spojov pred použitím. Skúška tesnosti musí byť vykonaná každoročne, a zakaždým, keď je fľaša odpojená alebo ak sa mení nejaký diel v plynovej sústave.

Vzorová láhev



Plynové hadice

- Uistite sa, že hadice neprichádza do styku s tukom, ďalšími horúcimi kvapkami alebo s horúcim povrchom spotrebiča .,
- Hadicu kontrolujte pravidelne. V prípade potrhania, tavenie alebo opotrebenia vymeňte hadicu pred použitím prístroja.
- Odporúčaná dĺžka hadice 0,9 m. Hadice nesmie byť dlhšia ako 1,5 m.
- Vymeňte hadicu pred uplynutím času použiteľnosti vyznačeného na hadicu.



VAROVANIE!

- Hadica nesmie byť vedená pod odkvapovou nádobou.
- Hadica nesmie byť vedená medzi priestorom v dolnej polici a zadnom paneli.
- Hadica nesmie byť vedená nad hornou zadný panel.
- Zaistite, aby všetky spoje boli pevne utiahnuté pomocou dvoch kľúčov.
- Uistite sa, že hadica nie je v kontakte s žiadnou vysokou teplotou, pretože by sa mohla roztaviť a spôsobiť požiar.

Technické údaje:

V nasledujúcej tabuľke sú vstupné informácie pre spotrebiče

Hořák	(Hrubý) Tepelný příkon (celkem)			Spotřeba plynu (celkem)	
	I	II	III	I / II	I / II
Hlavní	#61	#64	#65	16.6 kW	1208 g/hr
Boční (infračervený)	0.86 mm	#66	#69	3.0 kW	218 g/hr
Boční plamen	0.86 mm	#66	#69	3.0 kW	218 g/hr

Nemeňte ani nezasahujte do regulátora. Používajte len regulátor, ktorý poskytuje tlak uvedený v tabuľke vyššie

Kategorie plynu	'3B/P(30)	'3+(28-30/37)	'3P, I3B/P(37)	'3B/P(50)
Velikosti otvorů (viz výše)	I	I	II	III
Plyny / Tlaky	Butan 30 mbar Propan 30 mbar	Butan 28-30 mbar Propan 37 mbar	Butan 37 mbar Propan 37 mbar	Butan 50 mbar Propan 50 mbar
Země	BE, BG, CY, DK, EE, FI, FR, GB, HR, HU, IS, IT, LT, LU, MT, NL, NO, RO, SE, SI, SK, TR	BE, CH, CY, CZ, ES, FR, GB, GR, IE, IT, LT, LU, LV, PT, SK, SI	PL	AT, CH, DE, SK

Zkoušky těsnosti- pokyny



VAROVÁNÍ! Zkouška těsnosti musí být provedena každý rok a pokaždé, když láhev odpojena nebo je-li nahrazena část plynárenské soustavy.



VAROVÁNÍ! Nikdy nepoužívejte otevřený plamen pro kontrolu úniku plynu. Pozor na jiskry nebo otevřený oheň kolem této oblasti, zatímco vy kontrolujete těsnost. Jiskry nebo otevřený oheň budou mít za následek požár nebo výbuch, škody na majetku, vážné zranění nebo smrt.



Zkoušky těsnosti: Musí být provedena před prvním použitím, ročně, a vždy, když jsou nějaké plynové součásti vyměněny nebo opraveny. Nekuřte při provádění tohoto testu, a odstraňte všechny zdroje zapálení. Viz těsnosti diagram pro oblasti, pro kontrolu. Vypněte všechny ovládací prvky hořáku do polohy vypnuto. Zapněte přívod plynu.



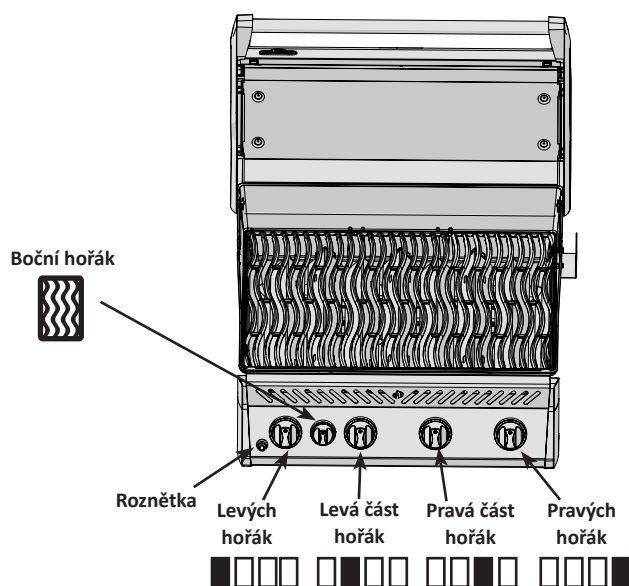
Směsí vody a mýdla 1:1 potřete všechny spoje a napojení regulátoru, hadice, potrubí a armatury.

Bublínky budou znamenat únik plynu. Buď utáhněte uvolněné spojení nebo vadnou část vyměňte popř. konzultujte s odborníky.



Pokud únik nelze zastavit, **okamžitě vypněte přívod plynu**, odpojte jej, a nechte gril zkontrolovat odborníkem. Nepoužívejte gril, dokud závada nebude odstraněna.

Zažehávací pokyny



VAROVÁNÍ! Otevřete víko

VAROVÁNÍ! Zajistěte, aby všechny hořáky byly v poloze vypnuto. Pomalu otáčejte na ventilem plynu.

Off stanowiska



Zažehnutí hlavního hořáku

Zažehnutí bočního hořáku (volitelné)

1. Otevřete víko grilu

1. Otevřete kryt hořáku

2. Stiskněte a otočte všechny hlavní knoflíky hořáku pomalu do horní polohy. Pokud se kontrolky, nadále tlačit dolů na ovládacím kolečkem, dokud se hořák světel a potom uvolněte.

2. Otočte boční hořák do horní polohy

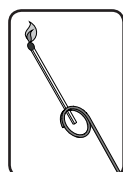
3. Pokud se pilot nevznítí okamžitě, otočte ovládací knoflík zpět do polohy vypnuto "a opakujte krok 2 několikrát.

3. Stiskněte a podržte tlačítko zažehnutí, dokud se hořáky nerozsvítí.

4. Pokud se hořák nezapálí během 5 sekund, otočte ovládací knoflík do polohy "vypnuto" a počkejte 5 minut, aby přebytečný plyn vyprchá. Buď opakujte kroky 2 nebo 3.

4. Pokud zapalování není okamžitě, vypněte hořák. Počkejte 5 minut a opakujte.

5. Pokud zapalujete sirkou, vložte ji do přiložené sponky a zapalte příslušný hořák s otevřeným ventilem na plno.



Instrukce k vaření

Počáteční zažehnutí: Když grilujeme poprvé, plynový gril vydává mírný zápach. To je normální dočasný stav způsobený "vypálením" vnitřních nátěrových hmot a maziv používaných ve výrobním procesu. Jednoduše spusťte hlavní hořáky na vysokou úroveň přibližně půl hodiny.

Použití hlavního hořáku: Pro prudké grilování potravin, doporučujeme předejřátí grilu na všech hlavních hořácích na plný výkon s uzavřeným víkem přibližně 10 minut. Jídlo vařené na krátkou dobu (ryby, zelenina) mohou být na grilu připraveny s otevřeným víkem. Vaření s uzavřeným víkem zajistí vyšší výkon grilování a můžete snížit dobu grilování a opékat maso rovnoměrně. Jídlo, které má dobu vaření delší než 30 minut, jako je pečeně, může být vařené nepřímo (se spuštěným vedlejším hořákem a vedle umístěného pokrmu). Při vaření velmi libového masa, například kuřecí prsa nebo libového vepřového masa, můžete naolejovat mřížky před předejřevem pro snížení lepení. Grilováním masa s vysokým obsahem tuku se může vytvořit vzplanutí. V případě vzplanutí přesuňte pokrm od plamenů a snižte teplotu. Víko nechte otevřené. Pro podrobnější instrukce nahlédněte do Vaší celosezónní grilovací kuchačky Napoleon pro podrobnější instrukce.

Použití infračerveného hlavního hořáku (je-li součástí výbavy): Postupujte podle postupu zapálení infračerveného hořáku a nechte hořák rozhořet na plný výkon po dobu asi 5 minut do doby, než bude zářit červeně. Jídlo na grilu vaříme podle časů uvedených v tabulce pro infračervené grilování. V závislosti na vaší chuti, pokračujte ve vaření na infračervených hořácích na vysoké, střední nebo nízké úrovni. Uzavřete víko a nechte teplotou trouby pomalu dokončit jídlo.



POZOR! Vzhledem k velkému teplu, které infračervené hořáky vydávají, nenechávejte jídlo bez dozoru. Udržujte víko otevřené při vaření s infračervenými hořáky nastavenými na vysoký výkon. Intenzivní teplo zajišťují odpovídající teploty dokonce s otevřeným víkem. To také umožňuje sledování potravin, aby se zabránilo spálení.

Přímé vaření: umístit potraviny k vaření na grilu přímo nad zdroj tepla. Tato metoda se obvykle používá pro grilování potravin, které nevyžadují prodlouženou dobu vaření, jako jsou hamburgery, steaky, kuřecí kousky nebo zelenina. Pokrm je nejprve uzavřen vyšší teplotou pro zachování šťáv a chutě a pak se teplota sníží na dokončení jídla podle vašich preferencí.

Nepřímé vaření: s jedním nebo více hořáky v provozu. Pokrm vařte na roštu nad hořákem, který není v provozu. Teplo cirkuluje pomalu a rovnoměrně. Vaření touto metodou je stejné jako vaření v troubě a je obecně používáno pro větší kusy masa, jako jsou kuřata, krůty, ale může být také použit pro vaření potravin, které jsou náchylné k vzplanutí nebo spálení. Výsledkem nižší teploty je i pomalejší doba vaření.

Postranní hořák (pokud je ve výbavě): hořák lze použít na omáčky, polévky atd. Pro dosažení nejvyššího výkonu, by měl být boční hořák chráněný před větrem.



VAROVÁNÍ! Nikdy jídlo negrilujte přímo na roštu hořáku. Je určen pro použití hrnců a pánví.
VAROVÁNÍ! Nezavírejte boční víko hořáku, zatímco je v provozu nebo horké.
VAROVÁNÍ! Nepoužívejte boční hořák na hluboké smažení potravin, s olejem může vytvořit nebezpečnou situaci.

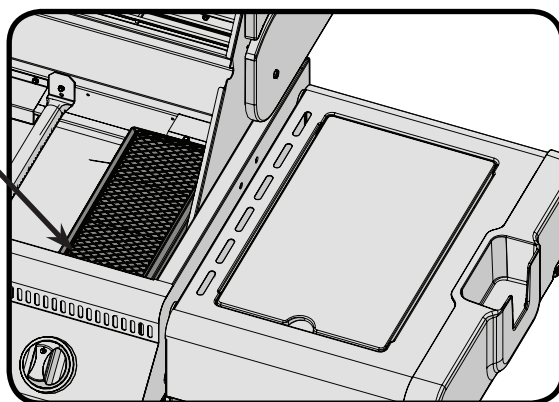
Použití infračerveného bočního hořáku (je-li součástí výbavy): plynový gril by měl být umístěn tak, aby se boční hořák chránil před větrem. Vítr může mít nepříznivý vliv na jeho výkon. Doporučený průměr pánve je od 250 do 300 mm. Spodní poloha může být použita jako každý hořák a horní hořák se používá na polévky, omáčky, atd., vyšší poloha je pro opékání masa. (viz pokyny umístěné na víku bočního hořáku).



VAROVÁNÍ! Nezavírejte boční kryt hořáku, zatímco je v provozu nebo horký.
VAROVÁNÍ! Nenastavujte grilovací mřížky, zatímco jsou horké nebo v provozu.
VAROVÁNÍ! Nepoužívejte boční hořák na hluboké smažení potravin, vařící olej může vytvořit nebezpečnou situaci.

1. Postupujte podle pokynů pro zapálení infračerveného hořáku, na vysoký stupeň po dobu 5 minut s otevřeným víkem nebo do doby, kdy keramický hořák září červeně.
2. Umístěte jídlo na gril a vařte podle časů uvedených v tabulce infračerveného grilování.
3. V závislosti na vaší chuti, pokračujte ve vaření přes infračervené hořáky na vysoké, střední nebo nízké úrovni. Časté otáčení jídla vám umožňuje grilovat potraviny pozvolna a rovnoměrně.

INFRARED MAIN BURNER



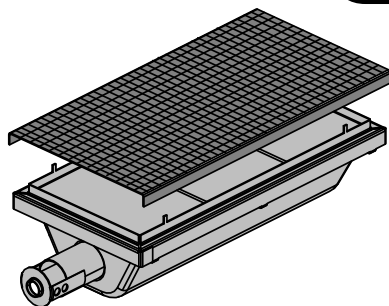
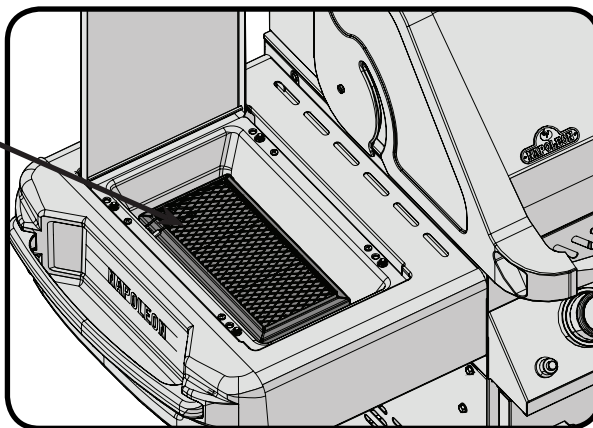
POZOR! Vzhledem k velkému teplu, které infračervené hořáky mají, jídlo nenechávejte bez dozoru.

Ochrana Vašich infračervených hořáků: Grilovací infračervené hořáky jsou navrženy tak, aby měly dlouhou životnost. Nicméně, jsou kroky, které musíte podniknout, aby se zabránilo praskání keramických povrchů, které způsobí poruchy na hořáku.

- Nikdy nedovolte, aby voda přišla do přímého kontaktu s keramickým hořákem.
- Nedovolte, aby na infračervený hořák dopadly tvrdé předměty.
- Nedovolte, aby studená voda (déšť, postřikovače, hadice, atd.) přišly do kontaktu s horkými keramickými hořáky. Velký teplotní rozdíl může způsobit popraskání keramických dlaždic.
- Udržujte víko zavřené, když hořák není v provozu.
- Po vaření nechte hořák na vysoký výkon po dobu 5 minut spálit veškeré odkapávající šťávy a nečistoty.

Pokud vzniknou škody kvůli nedodržení těchto pokynů, nevztahuje se na Váš gril záruka.

INFRARED SIDE BURNER



Replacement Screen N565-0002

Infračervené teplo

Většina lidí si neuvědomuje, že zdrojem tepla je naše Slunce. Ohřívá Zemi pomocí infračervené energie. Jedná se o formu elektro-magnetické energie s větší vlnovou délkou, než jsou jen červené části viditelného spektra světla, ale méně než pomocí rádiových vln. Tato energie byla objevena v roce 1800 sirem Williamem Herschelem, který rozptýlil sluneční světlo na jednotlivé barvy pomocí hranolu. On ukázal, že se většina tepla ve svazku dostala do spektrální oblasti hned za konec červeného spektra, kde není možno vidět světlo. Většina materiálů snadno absorbuje infračervenou energii v širokém rozsahu vlnových délek, které způsobují zvýšení jejich teploty. Stejný jev způsobuje, když jsme vystaveni slunečnímu záření. Infračervené paprsky ze slunce cestují přes vakuum, přes atmosféru a proniknou na naši pokožku. To způsobuje zvýšení molekulární aktivity v kůži, která vytváří vnitřní tření a teplo, což nám umožňuje cítit teplo.

Potraviny vařené přes infračervené tepelné zdroje jsou ohřívány na stejném principu. Dřevěné grilovací uhlí je naší nejnámější volbou pro infračervené vaření. Hořící brikety vyzařují infračervenou energii a jídlo se velmi málo vysušuje. Jakékoliv šťávy nebo oleje, které kapají z potravin na uhlí a odpařují se do kouře, dávají potravě lahodnou grilovací chuť. Infračervené hořáky Napoleon vaří stejným způsobem. V každém hořáku je 10000 portů - každý s vlastním malým plamenem - způsobí, že povrch keramických dlaždic září červeně. Tato záře vydává stejné infračervené tepelné záření na potraviny jako uhlí, ale bez jeho negativ jako je prach a saze. Infračervené hořáky také více konzistentně zahřívají oblast, což je mnohem jednodušší, než regulovat dřevěné uhlí. Pro okamžité grilování, můžete hořáky nastavit na vysoký stupeň. Všichni víme, jak těžké to je na dřevěném uhlí. Tradiční plynové hořáky zahřívají potraviny jiným způsobem. Vzduch kolem hořáku je vytápěn spalovacím procesem a pak stoupá na pečené jídlo. To vytváří nižší teploty grilu, které jsou ideální pro jemnější kuchyni jako jsou mořské plody nebo zelenina, zatímco infračervené hořáky od Napoleonu produkují teplo pro šťavnatější hamburgery, chutnější steaky, maso a další. Dobu a tipy pro vaření naleznete v grilovací tabulce.

Infračervené grilovací schéma

Jídlo	Nastavení ovládání	Doba vaření	Užitečné návrhy
Steak o tloušťce (2,54 cm)	Plný výkon a 2 min. na každé straně. Plný výkon a 2 min. každá strana, pak střední výkon. Plný výkon a 2 min. každá strana, pak střední výkon.	4 min. – rare (krvavé) 6 min. - medium 8 min. – well done (propečené)	Při výběru masa pro grilování, se zeptejte na mramorové uložení tuku. Tuk působí jako přírodní tenderizer při vaření a udržuje maso vlhké a šťavnaté.
Hamburger o tloušťce (1.27cm)	Plný výkon a 2 min. na každé straně. Plný výkon a 2 1/2 min. na každé straně. Plný výkon a 3 min. každá strana.	4 min. - rare 5 min. - medium 6 min. – well done	Příprava hamburgerů na objednávku je jednodušší změnou tloušťky vašich karbanátků. Chcete-li přidat exotickou chuť do masa, zkuste přidat dřevěné vonné šupiny hickory (ořech) do kouřové trubice a uložit na hořáky.
Kuřecí kousky	Plný výkon a 2 min. na každé straně. pak střední až nízký výkon.	20-25 min.	Kloub spojující stehna a nohu od boku bez kůže by měly být nakrájeny ze ¼, aby se maso lépe položilo na gril. To pomáhá vařit rychleji a rovnoměrněji. Chcete-li přidat novou chuť, vložte vonné dřevěné šupiny mesquite do kouřové trubice a uložte na hořáky.
Vepřové kotlety	Střední výkon	6 min. na jedné straně	Odstraňte přebytečný tuk před grilováním. Zvolte silnější kotlety pro lepší výsledek.
Vepřová žebírka	Vysoký výkon po dobu 5 minut, Pak nízký až do konce	20 min. na každé straně a častěji otáčet	Vyberte si žebra, které jsou štíhlé a masité. Grilujte dokud nepůjde maso lehce od kosti.
Jehněčí kotletky	Vysoký výkon po dobu 5 minut, Pak střední až do konce	15 min. na jedné straně	Odstraňte přebytečný tuk před grilováním. Zvolte silnější řízky pro lepší výsledek.
Párky v rohlíku	Střední – Nízký výkon	4-6 min.	Zvolte větší velikost Vídeňských párků. Rozřízněte kůži podélně před grilováním.

Pokyny pro čištění



UPOZORNĚNÍ! Vždy používejte ochranné rukavice a ochranné brýle při údržbě grilu.

UPOZORNĚNÍ! Abyste předešli možnému popálení, musí být údržba provedena pouze v případě, že gril je vychladlý. Vyhněte se kontaktu s nechráněnými horkými povrchy. Zajistěte, aby všechny byly hořáky vypnuté. Očistěte gril tam, kde čisticí roztoky nebudou poškozovat paluby, trávnický, nebo terasu. Nepoužívejte čistič na trouby k čištění jakékoliv části tohoto plynového grilu. Nepoužívejte samočisticí čistit na rošty nebo jakékoliv jiné části plynového grilu. Barbecue omáčka a sůl může být žíravá a může způsobit rychlé zhoršení komponentů plynového grilu, pokud ho nebudete pravidelně čistit.

Poznámka: Nerezová ocel má tendenci oxidovat nebo dělat skvrny za přítomnosti chloridů a sulfidů, zejména v pobřežních oblastech a v jiných náročných prostředích, jako jsou teplé, velmi vlhké místa kolem bazénů a vířivek. Tyto skvrny mohou být vnímány jako rez, ale mohou být snadno odstraněny. Pro zajištění prevence a odstraňování skvrn omyjte všechny nerezové povrchy každé 3-4 týdny nebo tak často, jak to ocel vyžaduje. Myjte ji čerstvou vodou nebo čisticím prostředkem.

Rošty/mřížky a ohřívací rošt : Mřížky a ohřívací rošt se nejlépe čistí kartáčem z mosazného drátu v předehřátém stavu. Ocelová vlna může být použita proti odolným skvrnám. Je běžné, že nerezová mřížka (pokud je k dispozici), může trvale změnit barvu z běžného používání v důsledku vysoké teploty varné desky.

Litinová mřížka/rošt na vaření: Litinové mřížky na vaření dodávané s Vaším novým grilem nabízejí vynikající tepelné uchování a distribuci tepla. Pravidelným ošetřováním a maštěním vaší mřížky přidáváte ochranný povlak, který pomůže odolávat korozi a zvýšit mřížkám nepřilnavou schopnost.

První použití: Umyjte grilovací mřížky ručně s jemnou mýdlovou vodou se odstraňte veškeré nečistoty z výrobního procesu (nikdy nemyjte v myčce na nádobí). Důkladně opláchněte teplou vodou a osušte zcela měkkým hadříkem. To je důležité, aby se zabránilo vniknutí vlhkosti do litiny.

Naolejování: pomocí měkkého hadříku rozetřete po celém povrchu kuchyňský olej a přesvědčte se, aby všechny drážky a rohy byly pokryty. Nepoužívejte osolené tuky, jako je máslo nebo margarín. Předehřejte gril po dobu 15 minut a poté můžete na mřížce grilovat. Otočte ovládacím knoflíkem hořáku na střední úroveň a zavřete víko. Víko nechte zavřené přibližně půl hodiny. Otočte všechny hořáky na "OFF" a vypněte plyn. Nechte grilovací mřížky v klidu, dokud nevychladnou. Tento postup je třeba opakovat několikrát v průběhu celé sezóny, i když to není nutné pro každodenní použití.

Denní použití: Před předehříváním a čištěním roštu mosazným drátěným kartáčem, je celý povrch grilovacích mřížek od tuku. Předehřejte gril a pak setřete jakékoliv nežádoucí zbytky mosazným kartáčem.

Ovládací panel: Ovládací panel a text k němu je vytištěn přímo na nerezové oceli a při správné údržbě zůstává tmavý a čitelný. K čištění panelu, používejte pouze teplou mýdlovou vodou. Nikdy nepoužívejte abrazivní čisticí prostředky na všechny nerezové povrchy, zejména na tištěný povrch na ovládacím panelu.

Infračervené hořáky: vzhledem k vysoké intenzitě infračervených hořáků je většina vyškvařeného tuku a částech jídla, které spadají na povrch hořáku, okamžitě spálena. Nicméně některé nečistoty a zbytky zůstávají. Chcete-li odstranit tyto zbytky po vaření, nechte hořák zapnutý na vysoký výkon po dobu 5-10 minut. Nemyjte keramické dlaždice drátěným kartáčem.

Čištění vnitřku plynového grilu: Vyjměte mřížky na vaření. Použijte mosazný drátěný kartáč pro čištění uvolněné nečistoty z odlévacích stran a pod víkem. Seškrabte desky stěrkou nebo škrabkou a použijte drátěný kartáč pro odstranění popela. Odstraňte nánosy z krytů hořáků a ze spodní záchytné vany s kartáčem z mosazného drátu. Vymetejte všechny nečistoty z vnitřku plynového grilu do odkapávací misky.



VAROVÁNÍ! Nahromaděný tuk je nebezpečný kvůli požáru.

Odkapávací misku: Odkapávací misku vyčistěte (každé 4-5 použití, nebo tak často, jak to vyžaduje), aby se zabránilo hromadění mastnoty. Přebytečný tuk projde do odkapávací misky, která se nachází pod plynovým grilem a hromadí se tam v zásobníku. Pro přístup k jednorázovému zásobníku maziva nebo k čištění odkapávací misky vysuňte odkapávací misku grilu. Nikdy nezakrývejte odkapávací dno s hliníkovou fólií nebo nečistěte pomocí písku nebo jiného materiálu, protože by to mohlo zabránit správnému stékání tuku. Spodní deska svádějící tuku do misky by měla být vyškrábnuta pomocí špachtlí nebo škrabky. Vyměňte zásobník maziva jednou za 2 až 4 týdny, v závislosti na použití plynového grilu. Bližší informace u Vašeho prodejce Napoleon.

Čištění vnějšího povrchu grilu: Nepoužívejte abrazivní čisticí prostředky ani drátěnku na jakémkoliv lakovaném, porcelánovém nebo nerezovém povrchu vašeho Grilu Napoleon. Pokud tak učiníte, poškrábe povrch grilu. Vnější grilovací plocha by měla být čištěna výhradně teplou mýdlovou vodou. K čištění nerezových ploch, použijte neabrazivní čistič. Vždy otírejte ve směru vláken. V průběhu používání mohou nerezové díly změnit po zahřátí barvy, obvykle do zlatého nebo hnědého odstínu. Toto zbarvení je normální a nemá to vliv na výkon a funkci grilu. Se smaltovými komponenty je nutno zacházet s opatrností. Originál čisticí prostředky můžete zakoupit u Vašeho prodejce NAPOLEON.

Pokyny pro údržbu

Doporučujeme tento plynový gril důkladně ročně kontrolovat a udržovat kvalifikovaným servisním pracovníkem.

Po celou dobu udržujte prostor na grilování bez hořlavých materiálů, benzínu a jiných hořlavých par a kapalin. Neblokujte větrání a proudění spalovacího vzduchu



VAROVÁNÍ! Vždy používejte ochranné rukavice a ochranné brýle při čištění grilu.

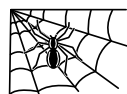


VAROVÁNÍ! Vypněte plynové zdroje a odpojte jednotku před údržbou. Abyste předešli možnému popálení, musí být údržba provedena pouze v případě, když je gril vychladlý. Zkouška těsnosti musí být provedena jednou ročně.



Hořák: hořák je vyroben ze silnostěnné nerezové oceli 304, ale extrémní horko a agresivní prostředí může způsobit vznik povrchové koroze. To může být odstraněno pomocí kartáče z mosazného drátu.

POZOR! Dejte si pozor na pavouky.

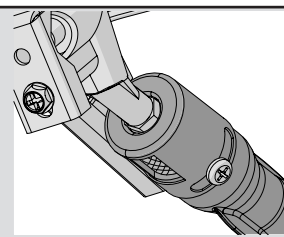


Pavouci a hmyz jsou přitahováni k vůni propanu a zemního plynu. Hořák je opatřen ochranou proti hmyzu, což snižuje pravděpodobnost, že hmyz uvnitř hořáku vytvoří hnízda, ale ne zcela tento problém vyloučí. Hnízdo nebo síť může způsobit, že hořák bude hůře spalovat a vyznačují se měkkým žlutým nebo oranžovým plamenem, nebo v nejhorším mohou způsobit požár (flashback) na vzduchové klapce pod ovládacím panelem. Chcete-li vyčistit vnitřek hořáku, musí být odstraněn z plynového grilu: Vyměňte šroub (y), který drží hořák k zadní stěně. Posuňte hořák a vyjměte ho. Čištění: Použijte pružný kartáč na Venturiho trubice a vyčistěte vnitřní části hořáku a všechny uvolněné nečistoty z hořáku přes přívod plynu. Zkontrolujte připojení a průchodnost hořáků a ventilových otvorů. Otvory se mohou také ucpat během používání zbytky vaření a koroze. Pro pročištění použijte otevřenou kancelářskou sponku nebo dodaný port pro údržbu a čištění. Vyvrtejte blokové porty pomocí tohoto vrtáku v malé akumulátorové vrtačce. Otvory se snadněji čistí, pokud je hořák odstraněn z grilu, ale také to může být provedeno s hořáky namontovanými. Nepoužívejte flex vrták při vrtání otvorů, protože to způsobí, že vrták zničí. Toto čištění je pouze na otvory hořáku, nikoliv pro vstupní otvory (trysky), které regulují tok do hořáku. Dávejte pozor, abyste nezvětšovali otvory. Ujistěte se, že je vše čisté, utažené a bez jiných poruch.

Reinstalace: Reverzní postup při zpětné instalaci hořáku. Zkontrolujte, zda je ventil vstupuje do hořáku. Řádně utáhněte šrouby na dokončení přehodnocení.



UPOZORNĚNÍ! Při opětovné instalaci hořáku po čištění je velmi důležité, aby ventil / tryska byla zasunuta do trubice hořáku před zapálením plynového grilu. Pokud ventil není uvnitř trubky hořáku může dojít k požáru.



Ochrana infračervených hořáků: Infračervené hořáky grilu jsou navrženy tak, aby měly dlouhou životnost, ale musí se o ně pečovat, aby se zabránilo praskání jejich keramických povrchů. Praskliny způsobí poruchu hořáků. Níže jsou uvedeny některé z příčin a kroky, které musíte podniknout, aby jste se jim vyhnuly. Na škody, které by byly způsobené nedodržáním těchto pokynů, se nevztahuje záruka na Váš gril.

1. Náraz tvrdých předmětů - Nikdy nedovolte, aby těžké předměty udeřily do keramiky. Buďte opatrní při vkládání nebo vyjímání roštů a doplňků do nebo z grilu.
2. Kontakt s vodou nebo jinými tekutinami - chladné tekutiny v kontaktu s horkým keramickým povrchem způsobí prasknutí. Nikdy nelijte vodu do grilu k hašení plamenu. V případě, že se keramický vnitřek hořáku namočí, pokud není používán, může později provoz hořáku vytvářet páru, která může vytvářet dostatečný tlak na popraskání keramiky. Opakované namáčení keramické desky může také způsobit, že se zvětší a rozšíří. Tato expanze způsobuje nepřiměřený tlak na keramice, která může způsobit její prasknutí a rozpadnutí.
 - i) nikdy nesmí přijít voda do grilu k likvidaci ohně.
 - ii) Nepokoušejte se provozovat infračervené hořáky venku, když prší.
 - iii) Pokud zjistíte, že je uvnitř grilu voda (z důvodu vystavení dešti, postřikovače, atd.), zkontrolujte keramický hořák. Pokud je keramika vlhká, vyjměte hořák z grilu. Otočte ho vzhůru nohama a vypusťte přebytečnou vodu a nechte doma uschnout.
- 3.. Porucha ventilace horkého vzduchu na grilu - Pro správně fungující hořáky, musí mít horký vzduch možnost, jak uniknout z grilu. Pokud horký vzduch neunikne, můžete poškodit hořáky. Nikdy nepokryvejte více než 75% z varné desky masivním kovem (tj. grilovací pánev nebo velký hrnec).
4. Nesprávné čištění - nemyjte keramické dlaždice drátěným kartáčem. Pokud jsou nečistoty na hořáku zapalte ho na vysoký výkon po dobu 5 minut s otevřeným víkem, což nečistoty spálí.



VAROVÁNÍ! Hadice: Zkontrolujte oděrky, řezné rány, tavení a praskliny na hadici. Pokud některá z těchto situací existuje, nepoužívejte plynový gril. Nepoužitelnou část vám vymění prodejce Napoleonu nebo kvalifikovaný montér.

Hliníkové odlitky: Čistěte odlitky pravidelně teplou mýdlovou vodou. Hliník nekoroduje, ale vysoké teploty a působení povětrnostních vlivů může vést k oxidaci hliníkového povrchu. To se projevuje bílými skvrnami na povrchu. Pro opravu této oblasti místo vyčistěte a lehce přebrouste jemným smirkovým papírem. Otřete povrch a odstraňte veškeré nečistoty a barvy. Chraňte okolní oblasti proti přelakování. Postupujte podle pokynů od výrobce.

Odstraňování problémů

Problém	Možné příčiny	Řešení
Nízká teplota/ nízký plamen, i když se ventil obrátí na vysoký výkon. Pro propan - nevhodný zažehávací postup.	U zemního plynu - poddimenzované potrubí. U obou plynů	Ujistěte se, zažehávací postup je pečlivě dodržen. Všechny armatury na plynový gril musí být v poloze vypnuto, když je nádrž zapnutá. Zapněte nádrž pomalu, aby se tlak vyrovnal. Viz pokyny k zažehnutí. Předehejte gril s oběma hlavními hořáky na vysoký výkon po dobu 10 až 15 minut.
Nadměrné teplo.	Krycí desky nejsou správně nainstalovány. Nesprávný předeheřev.	Nadměrný tuk a popel je na krycí desce a odkapové nádobě. Viz montážní návod. Předehejte gril s hlavními hořáky na vysoký výkon po dobu 10 až 15 minut. Čistěte krycí desky a odkapávací misku pravidelně. Nevykládejte vanu hliníkovou fólií. Viz návod k čištění.
Hořáky hoří žlutým plamenem, doprovázené vůní plynu.	Možná pavučina nebo jiné nečistoty v hořáku.	Důkladně vyčistěte hořák odstraněním nečistot. Viz obecné pokyny pro údržbu.
Zadní a boční hořáky se nezapálí zapalovačem, ale až sirkou.	Vybitá baterie / nebo nesprávná instalace. Uvolněný drát elektrody nebo vodiče či koncového spínače. Vyměňte baterii.	Zkontrolujte, zda je elektrický drát pevně nasunutý na zadní straně zapalovače. Zkontrolujte, zda jsou přívody z modulu do zapalování (pokud je ve výbavě) pevně zasunuty.
Hlavní hořák se nezapálí zapalovačem, ale až sirkou.	Zapalovací výstup je špinavý nebo ucpaný.	Vyčistěte zapalovač měkkým kartáčem.
Hučení regulátoru.	Normální jev v horkých dnech.	Nejedná se o závadu. To je způsobeno vnitřními vibracemi v regulátoru a nemá vliv na výkon nebo bezpečnost plynového grilu. Hučící regulátory nebudou nahrazeny.
Hořáky nehoří rovnoměrně.	Špinavé nebo zkorodované otvory hořáku.	Vyčistěte nebo vyměňte podle potřeby.
Uvnitř víka se vytvořil "krápníkový" povlak.	Na vnitřním povrchu je tuk.	Nejedná se o závadu. Povrchová úprava na víku je porcelain. Peeling je způsoben tvrzenou mastnotou, která se suší do barvy-jako střepy, které se odlupují. Pravidelným čištěním tomu zabráníte. Viz pokyny k čištění.

Problém	Možné příčiny	Řešení
Hořák je "plný" výkon, ale nedosahuje ho. (Dunivý hluk a chvění či modrý plamen hořáku.)	<p>Nedostatek plynu.</p> <p>Přívodní hadice je uzavřena.</p> <p>Špinavý nebo ucpaný otvor.</p> <p>Pavučiny nebo jiné látky jsou ve Venturiho trubici.</p>	<p>Zkontrolujte hladinu plynu v plynové láhvi.</p> <p>Umístěte přívodní hadici podle předpisu.</p> <p>Vyčistěte otvor hořáku.</p> <p>Vyčistěte Venturiho trubice.</p>
Infračervený hořák (pokud je ve výbavě) nehoří správně (během provozu hořáku je slyšet hlasitý zvuk ...)	<p>Nedostatek plynu.</p> <p>Jiný problém.</p> <p>Špatný kontakt elektrody - volná nebo vypnutá.</p> <p>Špinavá elektroda.</p>	<p>Zapalte hořák a vypálte ho na vysokou úroveň nejméně pět minut nebo dokud keramický obklad jsou rovnoměrně červeně zářící.</p> <p>Ujistěte se, že ne více než 75% povrchu je pokryto grilovacími objekty nebo příslušenstvím Vypněte hořák a nechte vychladnout po dobu minimálně dvou minut, pak znovu zapněte.</p> <p>Nechte vychladnout hořák a zkontrolujte velmi pečlivě trhliny. Pokud jsou nalezeny nějaké praskliny, obraťte se na autorizovaného prodejce Napoleon a objednejte náhradní montáž hořáku.</p> <p>Obraťte se na autorizovaného prodejce Napoleon.</p>

Uchovejte svůj pokladní doklad o nákupu, abyste mohli potvrdit svou záruku.

Objednávání náhradních dílů

Informace o záruce

MODEL: _____

Datum nákupu: _____

Výrobní číslo: _____

(Záznam informací naleznete zde pro přehlednost)

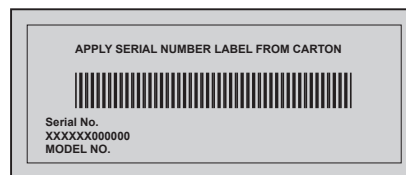
Než se obrátíte na vašeho prodejce, podívejte se na webové stránky Napoleon Grills, kde naleznete rozsáhlejší pokyny pro čištění, údržbu, odstraňování a náhradní díly - www.napoleongrills.cz . Pro náhradní díly a záruční reklamace se obraťte přímo na místního distributora / prodejce (viz seznam kontaktů na webu). Obraťte se na vašeho prodejce ve věcu náhradních dílů a záručních reklamací. Pro zpracování Vaší žádosti budeme potřebovat následující informace:

1. Model a sériové číslo přístroje.
2. Objednací číslo a popis
3. Stručný popis problému
4. Doklad o koupi (fotokopie faktury).

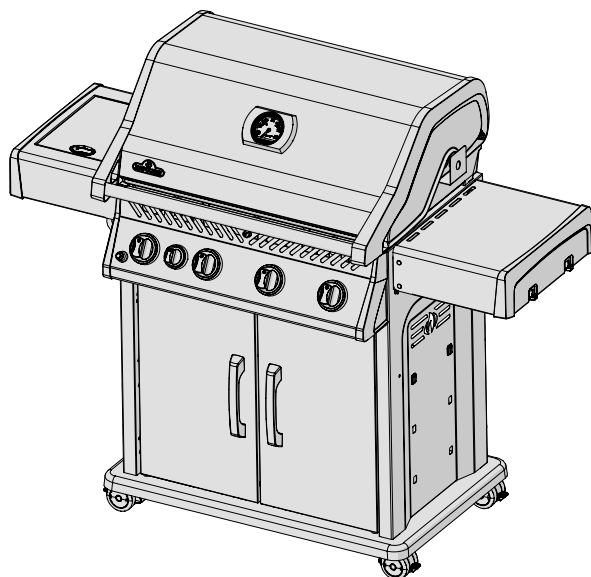
V některých případech reklamace může zástupce Napoleonu požádat o vrácení reklamovaného dílu do továrny na kontrolu před poskytnutím náhradních dílů.

- Než se obrátíte na vašeho prodejce Napoleon, prosím vezměte na vědomí, že na následující položky se nevztahuje záruka:
- náklady na dopravu, zprostředkování nebo vývozní clo, mzdové náklady na odstranění a instalaci,
- náklady na služby a volání k diagnostice problem, změna barvy korozivzdorné oceli,
- selhání v důsledku nedostatečného čištění a údržby nebo používání nevhodných čisticích prostředků (čističe trouby).

Tento plyn gril musí byť používaný len vonku na dobre vetranom mieste a nesmie byť používaný vo vnútri budovy, garáže, tienené verandy, altánku alebo v akýkoľvek iných uzavretých priestoroch.



SK



ROGUE 525



NEBEZPEČENSTVO

AK POCÍTITE PLYN:

- Uzavrite prívod plynu do zariadenia.
- Uhaste akýkoľvek otvorený oheň.
- Otvorte veko.
- Ak zápach pretrváva, držte sa ďaleko od spotrebiča a ihneď zavolajte svojho dodávateľa plynu alebo požiarnikov.



VAROVANIE

Nepokúšajte sa zapáliť toto zariadenie, bez toho aby ste si prečítali oddiel "Horenie" v tomto návode na obsluhu.

Neukladajte ani nepoužívajte benzín alebo iné horľavé látky v blízkosti tohto ani žiadneho iného zariadenia. Pokiaľ plynová flaša nie je pripojená, nesmie byť uložená v blízkosti tohto ani žiadneho iného zariadenia. V prípade, že nedodržíte pokyny v tomto návode, môže dôjsť k požiaru alebo výbuchu, čo spôsobí poškodenie majetku, zraneniu alebo usmrteniu osôb.

Dospelí a najmä deti by mali byť upozornení na nebezpečenstvo vysokej povrchovej teploty. Malé deti by mali byť pod dozorom, pokiaľ sú v blízkosti plynového grilu.

Upozornenie k inštalácii: Zanechajte tento návod pre budúce použitie grilu.



N415-0468CE-CZ-SK AUG 17.18

Wolf Steel Europe BV
Poppenbouwing 29-31, 4191 NZ Geldermalsen,
CCI No. 51509970, THE NETHERLANDS
info@napoleongrills.nl

www.napoleongrills.com

Napoleon Prezidentská 15-ročná Obmedzená Záruka



Výrobky NAPOLEON sú navrhnuté s vynikajúcimi komponentmi a materiálmi a sú tvorené vyškolenými remeselníkmi, ktorí sa chvália svojím dielom. Sestava horákov a ventilov je dôkladne testovaná na funkčnosť a únik na skúšobnej stanici kvality. Tento produkt pred balením a prepravou dôkladne skontrolovali kvalifikovaní technici, aby sa zabezpečilo, že zákazník dostane kvalitný produkt, ktorý očakávate od spoločnosti NAPOLEON.

NAPOLEON ručí za komponenty Vášho nového produktu Napoleon z hľadiska chyby materiálu a spracovania od dátumu predaja po nasledujúce obdobie:

Hliníkové kryty / nerezová konštrukcia	15 rokov
Nerezové veko	15 rokov
Smaltované veko	15 rokov
Nerezové grilovacie rošty	15 rokov
Nerezové trubicové horáky	10 rokov plné krytie, plus do 15.roku zľavu 50% na diel
Nerezové kryty horákov	5 rokov plné krytie, plus do 15.roku zľavu 50% na diel
Smaltované liatinové rošty	5 rokov plné krytie, plus do 15.roku zľavu 50% na diel
Keramické infračervené horáky (okrem mriežky)	5 rokov plné krytie, plus do 15.roku zľavu 50% na diel
Všetky ostatné diely	2 roky

*Podmienky a obmedzenia

Táto obmedzená záruka vytvára záručnú lehotu, ako je uvedená vo vyššie uvedenej tabuľke, pre produkt zakúpený prostredníctvom autorizovaného predajcu NAPOLEON a oprávňuje pôvodného kupujúceho k stanovenému krytiu v záručnej dobe, a to buď spoločnosťou NAPOLEON alebo autorizovaným predajcom spoločnosti NAPOLEON, aby nahradil súčasť takéhoto výrobku, ktorý zlyhal pri bežnom súkromnom použití v dôsledku výrobných chýb. "50% zľava" uvedená v tabuľke znamená, že súčiastka je k dispozícii kupujúcemu za 50% zľavu z bežnej maloobchodnej ceny komponent v uvedenom období. Táto obmedzená záruka sa nevzťahuje na príslušenstvo alebo bonusové položky.

Na vysvetlenie "bežná súkromná potreba" výrobku znamená, že výrobok: bol nainštalovaný autorizovaným servisným technikom alebo dodávateľom v súlade s pokynmi na inštaláciu, ktoré sú súčasťou výrobku a všetkými miestnymi a národnými predpismi pre budovy a protipožiaru ochranu; boli riadne dodržané; a výrobok nebol používaný ako komunálne zariadenia alebo v komerčnej sfére.

Záruka tiež nezahŕňa: prekúrenie, neštandardné horenie spôsobené okolitými podmienkami, ako je silný vietor alebo nedostatočná ventilácia, škrabance, preliačiny, koróziu, poleptanie náterov, sfarbenie spôsobené teplom, abrazívnymi alebo chemickými čistiacimi prostriedkami alebo pôsobením UV žiarenia, rozbitie porcelánových či smaltovaných častí alebo škody spôsobené nesprávnym použitím, nehodou, krupobitím, hasením požiaru, nedostatočnou údržbou, nevhodným pôsobením či prostredím ako je soľ alebo chlór, zmeny, úpravy, zanedbanie alebo časti inštalovanej od iných výrobcov. Pokiaľ dôjde k poškodeniu častí, ktoré by už nebolo možné používať (prezrenutie alebo prehorenie) počas doby trvania oprávnenej záruky, bude poskytnutý náhradný diel.

Náhradný diel je výhradnou zodpovednosťou spoločnosti NAPOLEON definovanej touto obmedzenou zárukou. V žiadnom prípade NAPOLEON nenesie zodpovednosť za inštaláciu, prácu alebo iné náklady alebo výdavky spojené s opätovným inštalovaním dielu v záruke, za akékoľvek vedľajšie, následné alebo nepriame škody alebo za prepravné poplatky, náklady na pracovnú silu alebo vývozné clá.

Táto obmedzená záruka je poskytovaná popri všetkých práv, ktoré vám sú poskytované miestnymi zákonmi. Preto táto obmedzená záruka nestanovuje spoločnosťou NAPOLEON žiadnu povinnosť udržiavať diely na sklade. Na základe dostupnosti náhradných dielov môže spoločnosť NAPOLEON podľa svojho uváženia splniť všetky povinnosti tým, že poskytne zákazníkovi pomerný kredit k novému produktu. Po prvom roku s ohľadom na túto obmedzenú záruku môže spoločnosť NAPOLEON podľa svojho uváženia plne splniť všetky záväzky vyplývajúce z tejto záruky tým, že vráti pôvodnému oprávnenému kupujúcemu veľkoobchodnú cenu akékoľvek chybné časti v záruke.

Predajný doklad alebo kópie budú vyžadované spoločne so sériovým číslom a číslom modelu pri podávaní záručných nárokov spoločnosti NAPOLEON. Spoločnosť NAPOLEON si vyhradzuje právo nechať svojho zástupcu preveriť akýkoľvek výrobok alebo súčasť pred tým, než uhradí nárok na záruku. Obráťte sa na svojho autorizovaného predajcu Napoleon prípadne priamo na servis dovozca NAPOLEON, aby ste získali nárok na záručné plnenie.

Pozn.: doživotnou zárukou sa myslí neobmedzená doba, po ktorú bude produkt používaný prvým a pôvodným majiteľom resp. kupujúcim



napoleongrills.com



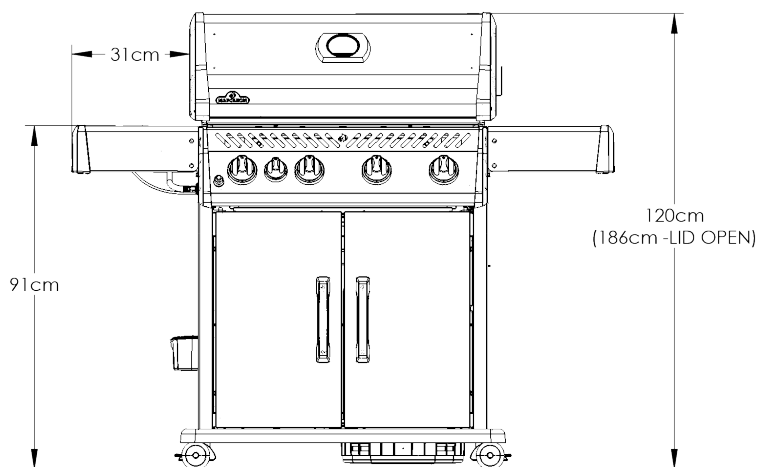
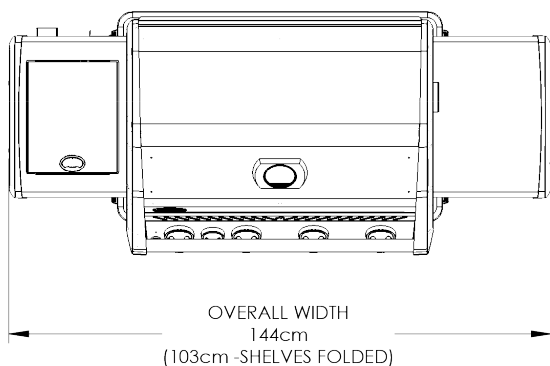
VAROVANIE! Nedodržanie týchto pokynov môže viesť k poškodeniu majetku, úrazu alebo smrti. Prečítajte si všetky upozornenia a dodržujte pokyny z tejto príručky pred prevádzkou grilu.

Bezpečné prevádzkové postupy

- Tento plyn gril musí byť zostavený presne podľa pokynov v návode. V prípade, že bol gril zostavený v obchode, je nutné skontrolovať montážny návod pre potvrdenie správneho zloženia a vykonávať požadované skúšky tesnosti pred uvedením grilu do prevádzky.
- Prečítajte si celý návod pred použitím plynového grilu.
- Za žiadnych okolností by tento gril nemal byť upravovaný.
- Postupujte pozorne podľa návodu pri prevádzke grilu.
- Plyn musí byť vypnutý na propánovej fľaši plynom, keď nie je gril v prevádzke.
- Udržujte deti a domáce zvieratá mimo dosahu horúceho grilu, nedovoľte deťom pohybovať sa vo vnútri skrine.
- Deti by mali byť pod dozorom, aby bolo zaistené, že sa nebudú so spotrebičom hrať.
- Tento prístroj nie je určený na použitie osobami (vrátane detí) so zníženými fyzickými, zmyslovými alebo duševnými schopnosťami, alebo nedostatkom skúseností a znalostí, pokiaľ im nebol poskytnutý dohľad alebo inštrukcie týkajúce sa použitia výrobku osobou zodpovednou za ich bezpečnosť,
- Gril nenechajte bez dozoru, pokiaľ je v prevádzke.
- Nehýbte grilom pokiaľ je teplý alebo prevádzky.
- Tento gril je určený iba pre použitie v domácnosti.
- Tento plyn gril nesmie byť inštalovaný v alebo na rekreačných vozidlách alebo lodiach.
- Tento plynový gril musí byť požívaný len vonku na dobre vetranom mieste a nesmie byť používaný vo vnútri budovy, garáže, na verande alebo v akýkoľvek iných uzavretých priestoroch.
- Udržiavajte správnu vzdialenosť pre horľaviny 18" (460mm) na zadnej strane jednotky 7" (180mm) do strán. Ďalšie tolerancie sa odporúča u vinylové dosky alebo tabule skla.
- Za všetkých okolností zachovávajte ventilačné otvory krytu valca bez nečistôt.
- Nepoužívajte prístroj v blízkosti horľavých konštrukcií.
- neumiestňujte do vetra. Silný vietor môže nepriaznivo ovplyvniť výkon varenie na plynovom grile.
- Keď je plynový gril skladovaný vo vnútri, musí byť plynový valec odpojený od grilu ktorý skladujte v dobre vetranom priestore, odpojené valca nesmie byť skladované v budove, garáži alebo v inom uzavretom priestore.
- Skontrolujte plynovú hadicu pred každým použitím. Ak existujú dôkazy o nadmernom opotrebení, náhradné hadice určené výrobcem grilu musí byť vymenená pred použitím plynového grilu.
- Nikdy neskladujte náhradné plynovú fľašu v blízkosti tohto grilu.
- Nepreplňujte plynovú fľašu nad 80% plnej.
- Pri zmene plynové fľaše, zaistite že nie sú v blízkosti zápalné zdroje. Nefajčite.
- Pred prvým použitím vykonajte skúšku tesnosti všetkých spojov, a to aj v prípade, že bol gril zakúpený už kompletne zostavený, každý rok alebo ak bol nahradený akékoľvek plynné zložka.
- Nikdy nepoužívajte zemný plyn v jednotke určenej pre kvapalnú propán.
- Nikdy nepoužívajte benzín v plynovom grile.
- Používajte drevené brikety len so zásobníkom Napoleon určený pre túto jednotku.
- Horák musí byť vypnutý pri zapínaní plynového valca.
- Nezapínajte horák so zatvoreným vekom.
- Nepoužívajte zadný horák súčasne s hlavnými horáky.
- Veko musí byť počas doby predhrievanie zatvorené.
- Nevedzte hadici pod odkvapkávacou panvicou, iba v spodnej časti skrine grilu
- Zásobník tuku a odkvapkávacia dosky pravidelne čistite, aby sa zabránilo nahromadeniu, čo môže viesť k požiarom.
- Vyberte rozpekací držiak pred použitím jednotky. Extrémne teplo môže poškodiť tento držiak.
- Zaistite dosky na pre nich určené miesto podľa návodu.
- Nepoužívajte bočné police pre uloženie zapaľovače, zápaliek alebo iné horľaviny.
- Udržujte plynovú hadicu ďalej od horúcich povrchov
- Udržujte elektrickú napájaciu šnúru mimo dosahu vody alebo horúcej plochy.
- Pravidelne kontrolujte, či infračervený horák a Venturiho trubice nie sú zanesené pavučinami alebo inými nečistotami. Vyčistite rúrky úplne, ak nájdete akékoľvek takéto prekážky.
- Vonkajšie varenie na plynovom grile musí byť odpojené od plynového systému v prípade testování tlaku systému prevyšujúci 0,5 psi / 3,5 kPa.

ROZMERY

SK

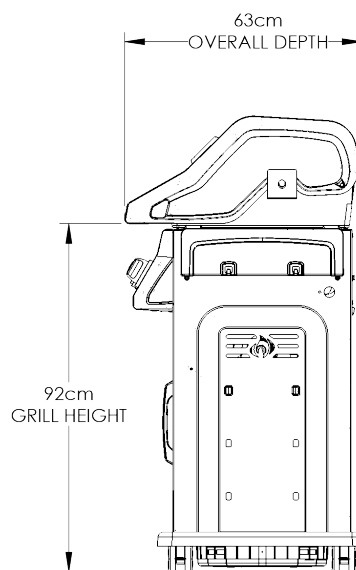


R525 GRILL

4 X 4.15 KW/H MAIN BURNER
1 X 3.0 KW/H SIDE BURNER (IF EQUIPPED)

GRILL SIZE: 46cm X 73cm = 3360cm²
WARMING RACK SIZE: 12cm X 72cm = 860cm²
IR SIDE BURNER SIZE: 22cm X 25cm = 550cm²

-ALL DIMENSIONS ARE APPROXIMATE-



Správna likvidácia tohto produktu



Toto označenie znamená, že tento výrobok by nemal byť likvidovaný s iným komunálnym odpadom v celej EÚ. Aby sa zabránilo možnému znečisteniu životného prostredia alebo ľudskému zdraviu spôsobeným nekontrolovanou likvidáciou odpadu, recyklujte je zodpovedne k podpore opätovného využitia materiálnych zdrojov. Ak chcete vrátiť použité zariadenie, použite prosím systém zberu a recyklácie alebo sa obráťte na predajcu, kde bol výrobok zakúpený. Tento výrobok môže byť bezpečne zrecyklované, k životnému prostrediu.

Plynová fľaša

Používajte len plynové fľaše, ktoré spĺňajú národné a regionálne smernice. Pre optimálny výkon by mal byť gril prevádzkovaný na propán. Minimálna váha lahve butanu váží 13 kg a propanu 6 kg. Uistite sa, že fľaše môžu poskytnúť dostatok paliva pre spotrebič. Ak si nie ste istí, poraďte sa so svojim miestnym dodávateľom plynu. Buďte opatrní pri manipulácii s fľašou. Nikdy nepripájajte fľaša, ktorá nespĺňa potrebné normy.

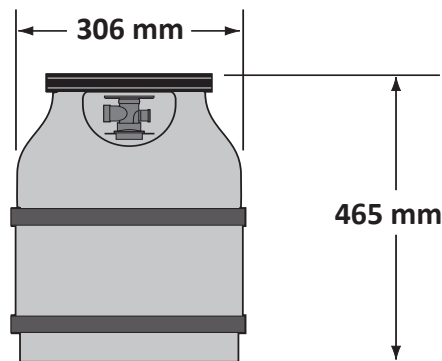
Všetky fľaše väčšie než 310 mm v priemere, alebo 580 mm na výšku, musia byť umiestnené mimo uzavretý priestor na vodorovnom povrchu. Fľaše s priemerom 310 mm a menej a výškou 580mm alebo menej, môžu byť umiestnené vnútri skrine na pravej strane spodnej polície. Iba fľaše pripojené k prístroju môžu byť uložené v skrini, alebo v blízkosti spotrebiča. Náhradné fľaše nesmie byť skladované v skrini, alebo v tesnej blízkosti grilu. Fľaše nesmie byť vystavené extrémnej teplu, alebo priamemu slnečnému žiareniu.



VAROVANIE! Uistite sa, že hadica je umiestnená okolo spodnej strany prístroja. Hadica sa pri kontakte s vysokými teplotami môže rozpustiť a spôsobiť požiar.

Pripojenie fľaše: Uistite sa, že regulátor plynu na hadicu je v poriadku. Odstráňte viečko alebo zátku z fľaše. Pripojte plynovú hadicu. Utiahnite regulátor ventilu tlakovej fľaše. Skúste tesnosti všetkých spojov pred použitím. Skúška tesnosti musí byť vykonaná každoročne, a zakaždým, keď je fľaša odpojená alebo ak sa mení nejaký diel v plynovej sústave.

Príklad Valec



Plynové hadice

- Uistite sa, že hadice neprichádza do styku s tukom, ďalšími horúcimi kvapkami alebo s horúcim povrchom spotrebiča .,
- Hadicu kontrolujte pravidelne. V prípade potrhania, tavenie alebo opotrebenia vymeňte hadicu pred použitím prístroja.
- Odporúčaná dĺžka hadice 0,9 m. Hadice nesmie byť dlhšia ako 1,5 m.
- Vymeňte hadicu pred uplynutím času použiteľnosti vyznačeného na hadicu.



VAROVANIE!

- Hadica nesmie byť vedená pod odkvapovou nádobou.
- Hadica nesmie byť vedená medzi priestorom v dolnej polici a zadnom paneli.
- Hadica nesmie byť vedená nad hornou zadný panel.
- Zaistite, aby všetky spoje boli pevne utiahnuté pomocou dvoch kľúčov.
- Uistite sa, že hadica nie je v kontakte s žiadnou vysokou teplotou, pretože by sa mohla roztaviť a spôsobiť požiar.

SK

Technické údaje:

V nasledujúcej tabuľke sú vstupné informácie pre spotrebič

Horák	Veľkosť			(Hrubý) Tepelný príkon (spolu)	Spotreba plynu (spolu)
	I	II	III		
Hlavné	#61	#64	#65	16.6 kW	1208 g/hr
Bočné (infračervený)	0.86 mm	#66	#69	3.0 kW	218 g/hr
Bočné plameň	0.86 mm	#66	#69	3.0 kW	218 g/hr

Nemeňte ani nezasahujte do regulátora. Používajte len regulátor, ktorý poskytuje tlak uvedený v tabuľke vyššie.

Kategória plynu	'3B/P(30)	'3+(28-30/37)	'3P, '3B/P(37)	'3B/P(50)
Veľkosť otvoru (pozri vyššie)	I	I	II	III
Plyny / Tlaky	Butane 30 mbar Propane 30 mbar	Butane 28-30 mbar Propane 37 mbar	Butane 37 mbar Propane 37 mbar	Butane 50 mbar Propane 50 mbar
Zem	BE, BG, CY, DK, EE, FI, FR, GB, HR, HU, IS, IT, LT, LU, MT, NL, NO, RO, SE, SI, SK, TR	BE, CH, CY, CZ, ES, FR, GB, GR, IE, IT, LT, LU, LV, PT, SK, SI	PL	AT, CH, DE, SK

Pokyny k testovanie tesnosti



VAROVANIE! Skúška tesnosti musí byť vykonaná za rok a pokaždé, keď sa fľaša odpojí, alebo, ak sa nahrádza časť plynového systému.



POZOR! Nikdy nepoužívajte otvorený plameň na kontrolu úniku plynu. Byť istí, žiadne iskry alebo otvorený oheň sú v tejto oblasti, zatiaľ čo vy skontrolovať tesnosť. Iskra alebo plameň bude mať za následok požiaru alebo výbuchu, škody na majetku, vážne ublíženie na zdraví alebo smrť.



Testovanie tesnosti: Toto sa musí uskutočniť pred prvým použitím, každý rok, a vždy, keď všetky plynné zložky sú nahradené alebo opraviť. Nefajčite pri vykonávaní tohto testu, a odstráňte všetky zápalné zdroje. Pozri Testovanie netesnosti diagram pre oblasti pre kontrolu. Vypnite všetky ovládacie prvky horáka do polohy OFF. Zapnite prívod plynu ďalej.



Kefa, pol vody a pol tekutého mydla a na všetkých spojov a prípojok regulátora, hadice, trubíc a ventily. Bublíny budú indikovať únik plynu. Buď utiahnite uvoľnené kĺby alebo majú časť nahradená jedným odporúčanú Napoleon oddelenia zákaznických riešení a má gril skontrolovať certifikovaným inštalátor plynu.

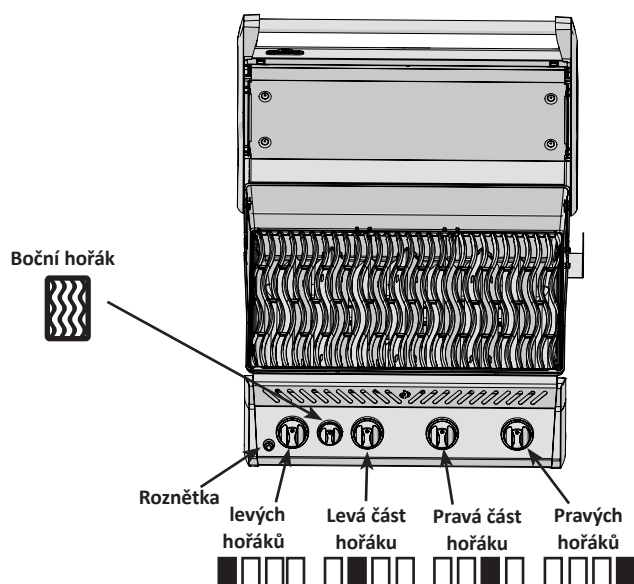


Ak únik nemožno zastaviť, **okamžite vypnite prívod plynu**, odpojte ho, a majú gril skontrolovať certifikovaným inštalátor plynu alebo predajcu. Nepoužívajte gril, dokiaľ nebude opravená netesnosť.

SK

Pokyny zapálenia

SK



VAROVANIE! Otvorte veko

Fermez

VAROVANIE! Zaisťte, aby všetky horáky boli v polohe vypnuté. Pomaly otáčajte na ventilom plynu.



Zapálenie hlavného horáka

Zapálenie bočného horáka (voliteľné)

1. Otvorte veko grilu

1. Otvorte kryt horáka

2. Stlačte a otočte všetky hlavné gombíky horáku pomaly do hornej polohy. Ak sa kontrolky, naďalej tlačte dole na ovládacom kolieskom, kým sa horák svetiel a potom uvoľnite.

2. Otočte bočný horák do hornej polohy

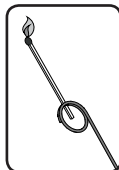
3. Ak sa pilot nevznieti okamžite, otočte ovládací gombík späť do polohy vypnuté „a opakujte krok 2 niekoľkokrát.

3. Stlačte a podržte tlačidlo zapálenia, kým sa horáky nerozsvieti.

4. Ak sa horák nezapáli počas 5 sekúnd, otočte ovládací gombík do polohy „vypnuté“ a počkajte 5 minút, aby prebytočný plyn vyprchá. Buď opakujte kroky 2 alebo 3.

4. Ak zapáľovanie nie je okamžité, vypnite horák. Počkajte 5 minút a opakujte.

5. Ak zapalujete zápalkou, vložte ju do priloženej sponky a zapáľte príslušný horák s otvoreným ventilom na plno.



Návod grilovanie

Počiatkové zapálenie: pri prvom zapálení, bude gril vydávať mierny zápech plynu. To je normálne dočasný stav spôsobený vypálením vnútorných náterových hmôt a mazív používaných vo výrobnom procese, a nebude sa opakovať. Stačí spustiť hlavné horáky na vysokej horenia, približne pol hodiny. Jednoducho nechajte horieť gril na vysokom ohni asi 30 minút.

Použitie hlavného horáka: Keď chcete „zatiehnúť“ potraviny, doporučujeme predhriať gril zapnutím všetkých hlavných horákov na vysoký plameň, veko zatvorte po dobu približne 10 minút. Potraviny ktoré sa varí krátku dobu (ryby, zelenina) môže byť veko grilu otvorené. Varenie s uzavretým vekom zaistí vyššie teploty, ktoré môžu znížiť dobu varenia a mäso bude rovnomernejšie varené. Potraviny, ktoré majú dobu varenia dlhší ako 30 minút, ako je pečené mäso, môžu byť varené nepriamo (s horákom zapáleným naproti umiestnenie potravín). Pri varení veľmi chudého mäsa, ako je kuracie prsia alebo chudého bravčového mäsa, mriežky možno naolejovať pred ohrevom pre zníženie lepenie. Varenie mäsa s vysokým obsahom tuku môže vytvoriť „vzplanutie“. Redukujte Množstvo Tuku Alebo znížte teplotu. V prípade, že dôjde k vzplanutiu, potravinu presuňte preč z plameňov a znížte teplotu. Nechajte veko otvorené.

Použitie infračerveného hlavného horáka (ak je súčasťou výbavy): Postupujte podľa postupu zapálenia infračerveného horáka a nechajte horák rozhorieť na plný výkon po dobu asi 5 minút do doby, než bude žiariť červeno. Jedlo na grile varíme podľa časov uvedených v tabuľke pre infračervené grilovaním. V závislosti na vašej chuti, pokračujte vo varení na infračervených horákoch na vysokej, strednej alebo nízkej úrovni. Uzavrite veko a nechajte teplotou rúry pomaly dokončiť jedlo.



POZOR! Vzhľadom k veľkému teplu, ktoré infračervené horáky vydávajú, nenechávajte jedlo bez dozoru. Udržujte veko otvorené pri varení s infračervenými horákmi nastavenými na vysoký výkon. Intenzívne teplo zaistujú zodpovedajúce teploty dokonca s otvoreným vekom. To tiež umožňuje sledovanie potravín, aby sa zabránilo spáleniu.

Priame varenie: Umiestnite potraviny na gril priamo nad teplo. Táto metóda sa zvyčajne používa pre zatiehnutie mäsa alebo na potraviny, ktoré nevyžadujú dlhšiu dobu varenia, ako sú hamburgery, steaky, kuracie kúsky, alebo zelenina. Jedlo sa najprv zatiehne, a potom sa teplota zníži na dokončenie varenie podľa vašich preferencií.

Nepriame varenie: s jedným alebo viac horákmi v prevádzke, umiestnite potraviny na gril cez horák, ktorý nie je v prevádzke. Teplo obieha okolo potravín, pomaly a rovnomerne sa varí. Varenie touto metódou, je rovnaké, ako príprava pokrmov v rúre, a je všeobecne používaná pre väčšie kusy mäsa, ako sú pečené mäso, kurčatá a morky, ale môže byť tiež použitá pre varenie potravín, ktoré sú náchylné na vzplanutie, alebo pre údenie potravín. Nižšie teploty a pomalší časy varenia sa líši v potravinách.

Použitie bočného horáka (ak je vo výbave): Bočný horák môže byť použitý ako každý horáku, na omáčky, polievky atď. Pre najlepší výkon by mal byť plynový gril umiestnený bočným horákom chráneným proti vetru. Odporúčaná pánev- priemer 250mm.



VAROVANIE! Nikdy negrilujte jedlo priamo na bočnom horáku. Je určený na použitie len hrnce a panvice.

VAROVANIE! Nezatvárajte veko ak je bočný horák v prevádzke alebo horúci.

VAROVANIE! Nepoužívajte bočné horák fritovanie potravín, varením s olejom môžete vytvoriť nebezpečnú situáciu.

Použitie infračerveného bočného horáka (ak je súčasťou výbavy): plynový gril by mal byť umiestnený tak, aby sa bočné horák chránil pred vetrom. Vietor môže mať nepriaznivý vplyv na jeho výkon. Odporúčaný priemer panvice je od 250 do 300 mm. Spodná poloha môže byť použitá ako každý horák a hornej horák sa používa na polievky, omáčky, atď., Vyššia poloha je pre opekanie mäsa. (viď pokyny umiestnené na veku bočného horáku).



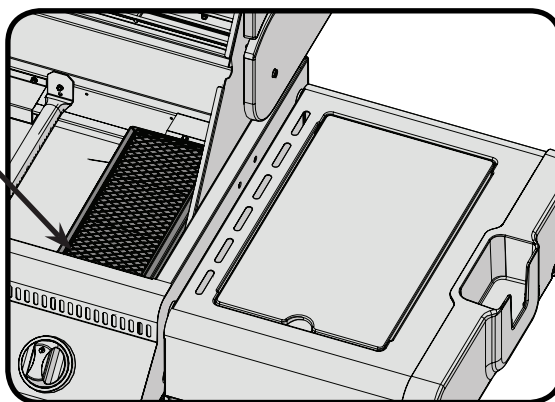
VAROVANIE! Nezatvárajte bočný kryt horáka, zatiaľ čo je v prevádzke alebo horúci.

VAROVANIE! Nenastavujte grilovacie mriežky, zatiaľ čo sú horúce alebo v prevádzke.

VAROVANIE! Nepoužívajte bočné horák na hlboké vyprážanie potravín, vriacej olej môže vytvoriť nebezpečnú situáciu.

1. Postupujte podľa pokynov pre zapálenie infračerveného horáka, na vysoký stupeň po dobu 5 minút s otvoreným vekom alebo do doby, kedy keramický horák septembra červeno.
2. Umiestnite jedlo na gril a varte podľa časov uvedených v tabuľke infračerveného grilovanie.
3. V závislosti na vašej chuti, pokračujte vo varení cez infračervené horáky na vysokej, strednej alebo nízkej úrovni. Časté otáčanie jedla vám umožňuje grilovať potraviny pozvoľna a rovnomerne.

INFRARED MAIN BURNER



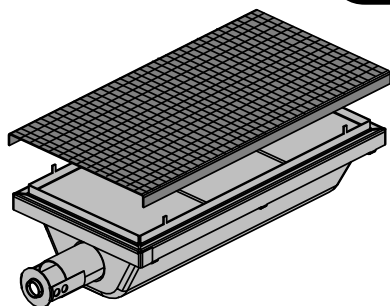
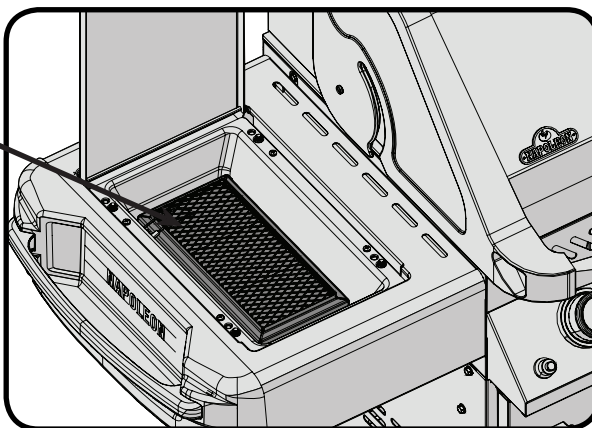
POZOR! Vzhľadom k veľkému teplu, ktoré infračervené horáky majú, jedlo nenechávajte bez dozoru.

Ochrana Vašich infračervených horákov: Grilovací infračervené horáky sú navrhnuté tak, aby mali dlhú životnosť. Avšak, sú kroky, ktoré musíte podniknúť, aby sa zabránilo praskaniu keramických povrchov, ktoré spôsobí poruchy na horáku.

- Nikdy nedovoľte, aby voda prišla do priameho kontaktu s keramickým horákom.
- Nedovoľte, aby na infračervený horák dopadli tvrdé predmety.
- Nedovoľte, aby studená voda (dážď, postrekovače, hadice, atď.) Prišli do kontaktu s horúcimi keramickými horákmi. Veľký teplotný rozdiel môže spôsobiť popraskanie keramických dlaždíc.
- Udržujte veko zavreté, keď horák nie je v prevádzke.
- Po varení nechajte horák na vysoký výkon po dobu 5 minút spáliť kvapkajúcu šťavu a nečistoty.

Ak vzniknú škody nedodržaním týchto pokynov, nevzťahuje sa na Váš gril záruka.

INFRARED SIDE BURNER



Replacement Screen N565-0002

Infračervené teplo

Väčšina ľudí si neuvedomuje, že sa zdrojom tepla sme najviac oboznámení, naše slnko ohrieva Zem hlavne infračervenou energiou. Jedná sa o formu elektromagnetickej energie, s vlnovou dĺžkou väčšou, ako sú červené časti viditeľného svetelného spektra, ale menej než rádiových vln. Táto energia bola objavená v roku 1800 sirom Williamom Herschelom, ktorý rozptylil slnečné svetlo na jednotlivé farby pomocou hranola. Ten ukázal, že väčšina tepla v lúča sa dostala do spektrálnej oblasti hneď za červenú konci spektra, kde svetlo nebolo možné vidieť. Väčšina materiálov ľahko absorbuje infračervené žiarenie v širokom rozsahu vlnových dĺžok, čo spôsobuje zvýšenie jeho teploty. Rovnaký jav spôsobuje, aby sme cítili teplo, keď sme vystavení slnečnému žiareniu. Infračervené lúče zo slnka cestujú cez vákuový priestor, cez atmosféru, a preniknú na našu pokožku. To spôsobuje zvýšenú molekulárnej aktivitu v koži, ktorá vytvára vnútorné trenie a generuje teplo, čo nám umožňuje cítiť teplo.

Potraviny varené cez infračervený zdroj tepla sú ohrievané na rovnakom princípe. Grilovanie na drevenom uhli je našou najznámejšou voľbou pre infračervené varenie. Žeravé brikety vyžarujú infračervenú energiu na potraviny, ktoré sa varia s veľmi malým efektom vysušenie. Akékoľvek šťavy alebo oleja, ktoré odkvapávajú z potravín na drevené uhlie, sa vyparí a dym dá potravinám lahodnú grilovanú chuť. Napoleon infračervený horák varí rovnakým spôsobom. V každom horáku je 10,000 portov - každý horí vlastným malým plameňom - to spôsobí, že povrch keramické dlaždice bude žiariť červeno. Táto žiara vyžaruje rovnaký typ infračerveného tepla do potravín, ako uhlie, a to bez ťažkostí alebo neporiadku. Infračervené horáky tiež poskytujú dôsledne vykurovanú plochu, ktorá je oveľa jednoduchšie na reguláciu ohňa. Pre prudké grilovanie, horáky možno nastaviť na vysokú teplotu, ale možno tiež zvoliť pomalší varenie. My všetci vieme, ako je ťažké grilovať na drevenom uhli ohňa. Tradičné plynové horáky varí potraviny iným spôsobom. Vzduch obklopujúce horák je zahrievaný do spaľovacieho procesu a potom zvýši na varenie. To vytvára nižšie grilovacej teploty, ktoré sú ideálne pre jemnejšie kuchyni, ako sú morské plody alebo zelenina, zatiaľ čo Napoleon infračervené horáky produkujú spaľujúce teplo pre šťavnatejšie, chutnejšie steaky, hamburgery a iné mäso. Pre doby varenia a tipy nájdete v liste infračerveného grilovanie.

Tabuľka infračerveného grilovaní

Jedlo	Kontrola nastavenia	Čas varení	Užitočné návrhy
Steak 2.54cm tlstý	Vysoká teplota 2 min. z každej strany. Vysoká teplota 2 min. z každej strany Potom stredná teplota. Vysoká teplota 2 min. z každej strany Potom stredná teplota.	4 min. – Rare 6 min. – Medium 8 min. – Well done	Pri výbere mäsa pre grilovanie, spýtajte sa na mramorovej rozloženie telesného tuku. Tuk pôsobí ako prírodná masť pri varení a udržuje ju vlhkú a šťavnatú.
Hamburger 1.27cm tlstý	Vysoká teplota 2 min. z každých strán. Vysoká teplota 2 1/2 min. z každých strán. Vysoká teplota 3 min. z každých strán	4 min. – Rare 5 min. – Medium 6 min. – Well done	Príprava hamburgerov na želanie je ľahšie zmenou hrúbky vašich faširok. Ak chcete pridať exotickú chuť, pre vaše mäso, skúste pridať hickory-biely orech drevené šupiny od Napoleon.
Kurací kúsky	Vysoká teplota 2 min. z každých strán. Potom stredná- nízka teplota.	20-25 min.	Spájaná stehná a nohu zo strany bez kože by mali byť naporcované na 3/4 aby sa lepe položilo mäso na gril. Mäso sa griluje rýchlejšie a rovnomernejšie. Ak chcete pridať chuť do vášho varenia, skúste pridať mesquite drevené vonné šupiny od Napoleon do udiacej trubice.
bravčové kotlety	Stredná	6 min. z každej strany	Odstráňte prebytočný tuk pred grilovaním. Zvoľte extra silné kotlety na ďalšie konanie.
Rebrá	Vysoká teplota 5 minút pre pomalé dokončenie	20 min. z každej strany, otáčajte často	Vyberte si rebrá, ktoré sú chudé a mäsitá. Grilujte, kým sa mäso ľahko oddelí od kosti.
jahňacie kotlety	Vysoká teplota 5 minút, stredná pre dokončenie	15 min. z každej strany	Odstráňte prebytočný tuk pred grilovaním. Zvoľte extra silné kotlety na ďalšie konanie.
Párok v rožku	Stredná - nízka	4-6 min.	Zvoľte väčšiu veľkosť viedeňskych párkov. Rozrežte kožu pozdĺžne pred grilovaním.



Návod na čistenie

POZOR! Pri údržbe grilu vždy používajte ochranné rukavice a ochranné okuliare.

POZOR! Aby sa predišlo možnosti popálenia, mala by byť údržba vykonávaná iba v prípade, keď je gril vychladnutý. Vyhnite sa nechránenému kontaktu s horúcimi povrchmi. Zaistite, aby boli všetky horáky vypnuté. Čistite gril v oblasti, kde čistiace prostriedky nepoškodí palubu, trávnik, či terasu. Nepoužívajte čistič na rúry na čistenie akejkoľvek časti tohto plynového grilu. Nepoužívajte samočistiaci prostriedky na rošty alebo akékoľvek iné časti. Barbecue omáčka a soľ môže byť žieravá a spôsobí prudké zhoršenie častí na plynovom grile ak nie je pravidelne čistený.

Poznámka: nerezová oceľ má sklon k oxidácii alebo vzniku škvŕn v prítomnosti chloridov a sulfidov, a to najmä v pobrežných oblastiach a iných drsných podmienkach, ako je teplo, vysoko vlhkom prostredí okolo bazénov a horúce výrivky. Tieto škvŕny môžu byť vnímané ako hrdza, ale môžu byť ľahko odstránené, alebo im možno zabrániť. Pre zaistenie prevencie a odstránenie škvŕn, premyte všetky oceľové a chrómované povrchy každé 3-4 týždne, alebo tak často, ako je požadované, čerstvou vodou a / alebo čistiacim prostriedkom na nerezovú oceľ.

Mriežky a grilovací rošt: mriežky a grilovací rošt je najlepšie čistiť mosadzným drôtenou kefou v priebehu pred vykurovacím obdobím. Oceľová štetina môže byť využitá pre silné zhnečistenie. Je normálne, že nerezové rošty (ak sú vo výbave) budú natrvalo vyblednuté v dôsledku pravidelného používania a vysoké teploty varnej plochy.

Liatinové grilovacie mriežky: liatinové grilovacie mriežky dodávané s novým grilom, ponúkajú vynikajúce uchovávanie a distribúciu tepla. Pravidelným košením svojim mriežkam pridávate ochranný povlak, ktorý pomôže v odpore voči korózii a zvýši svoje schopnosti neprilnávosti.

Prvé použitie: Umyte grilovacie mriežky rukou s trochou čističa na riad vodou, aby sa odstránili zvyšky z výrobného procesu (nikdy neumývajte v umývačke riadu). Dôkladne opláchnite teplou vodou a utrite mäkkou handričkou. To je dôležité, aby sa zabránilo prenikaniu vlhkosti do liatiny.

Ošetrenie: Použite mäkkú handričku s rastlinným olejom a potrite s ním všetky miesta roštu. Nepoužívajte solené tuky, ako je maslo alebo margarín. Predhrejte gril po dobu 15 minút. Otočte ovládacie gombíky horáka na strednú teplotu veko majte zavreté. Nechajte varenie mriežky ohriať približne pol hodiny. Otočte všetky horáky do polohy „OFF“ a plyn vypnite pri zdroji. Nechajte vriacej mriežky vychladnúť. Tento postup by mal byť opakovaný niekoľkokrát v priebehu obdobia grilovanie, aj keď to nie je nutné pre každodenné použitie (postup denného používania).

Denné použitie: Pred predhrievaním a čistením mosadzným drôtenou kefou, potrite celý horný povrch masťou. Predhrejte gril a potom zotrite nežiaduce zvyšky mosadznou drôtenou kefou.

Mriežky nerezovej ocele: Nerezové rošty sú trvanlivé a odolné voči korózii. Vyžadujú menej údržby než liatina. Odporúča sa, aby ste sa riadili každodennom postupom uvedenom vyššie, aj keď možno zistíte, že predhrievanie a čistenie roštov s drôtenou kefou, je dostačujúca pre vaše potreby grilovanie.

Ovládací panel: Text ovládacieho panela je vytlačený priamo na nerezovej ocele a pri správnej údržbe zostane tmavý a čitateľný. Na čistenie panelu, používajte iba teplou mydlovou vodou. Nikdy nepoužívajte abrazívne čistiace prostriedky na všetky nerezové plochy, najmä tlačené časti ovládacieho panelu, tlač môžete úplne odstrániť.

Infračervené horáky: vzhľadom k vysokej intenzite infračervených horákov je väčšina vyškvařeného tuku a čiastočky jedla, ktoré spadajú na povrch horáka, okamžite spálená. Avšak niektoré nečistoty a zvyšky zostávajú. Ak chcete odstrániť tieto zvyšky po varení, nechajte horák zapnutý na vysoký výkon po dobu 5-10 minút. Neumývajte keramické dlaždice drôtenou kefou.

Čistenie vnútra v plynovom grile: Odstráňte grilovací rošt. Použite mosadznú drôtenú kefu na čistenie nečistôt z odliatku strán a pod vekom. Oškrabte vriacej dosky špachtľou alebo škrabkou, a použite drôtenú kefu na odstránenie popola. Odstráňte vriacej dosky a nečistoty z horákov s mosadzným drôtenou kefou. Zmette všetky nečistoty z vnútra grilu plynu do odkvapkávacej misky.



VAROVANIE! Nahromadený tuk zvyšuje nebezpečenstvo požiaru.

Odkvapkávacia miska: Pravidelne čistite odkvapkávaciu misku (raz za 4 - 5 použití alebo tak často, ako je požadované), aby nedošlo k nahromadeniu mastnoty. Mastnota a prebytočné kvapky v odkvapkávacej miske, ktorá sa nachádza pod plynovým grilom a hromadí sa v disponibilnom tuku. Pre prístup k jednorazovému zásobníku tuku alebo na čistenie odkvapkávacej misky, vyberte odkvapkávaciu misku. Nikdy neobaľujte alebo neprekrývajte odkvapkávaciu panvicu hliníkovou fóliou alebo iným materiálom, pretože to môže zabrániť správnej prúde tuku. Panva by mala byť oškrabaná špachtľou alebo škrabkou. Vymeňte jednorazový zásobník po 2 - 4 týždňoch, v závislosti na používaní plynového grilu. Sortiment nájdete u svojho predajcu Napoleon.

Čistenie vonkajšieho povrchu grilu: Nepoužívajte brúsne čistiace prostriedky ani drôtenku na jakovkoľvek maľovaný, porcelán alebo nerezový diel vášho grilu Napoleon. Ak tak urobíte, bude poškrabaný povrch grilu. Povrch grilu by sa mal čistiť teplou mydlovou vodou, zatiaľ čo je kov ešte na dotyk teplý. Na čistenie nerezových povrchov, použite čistič na nerezovej ocele alebo ne-abrazívne. Vždy ich utrite v smere vlákien / rýh. V priebehu doby, diely z nerezovej ocele zmení farbu pri zahriatí, zvyčajne do zlatej či hnedej farby. Toto zafarbenie je normálne a nemá vplyv na výkon grilu. S komponenty z porcelánu / smaltu je potrebné zaobchádzať so starostlivosťou. Zapečený smalt je ako sklo a ak sa poškodí, bude sa lupáť či praskať.

Pokyny pre údržbu

Odporúčame každoročne vykonať dôkladnú kontrolu a servis grilu kvalifikovaným servisným technikom.

Za všetkých okolností udržiavajte priestor na grilovanie bez horľavých materiálov, benzínu a ďalších horľavých kvapalín. Nebráňte prietoku vetracieho a spaľovacieho vzduchu. Udržiavajte vetracie otvory pre plynovú fľašu v skrini v čistote (nachádza sa na bočných stranách a na prednej a zadnej časti).



VAROVANIE! Pri čistení grilu vždy používajte ochranné rukavice a ochranné okuliare.

VAROVANIE! Vypnite plyn pri zdroji a pred údržbou odpojte aj jednotku. Aby sa predišlo možnosti popálenia, údržba by mala byť vykonávaná len v prípade, keď je gril vychladnutý. Skúška tesnosti musí byť vykonaná každý rok a vždy, keď niektorá časť bola menená.

Horák: horák je vyrobený zo hrubostennej nerezovej ocele 304, ale extrémne teplo a agresívne prostredie môže spôsobiť vznik povrchovej korózie. To môže byť odstránené pomocou kefy z mosadzného drôtu.

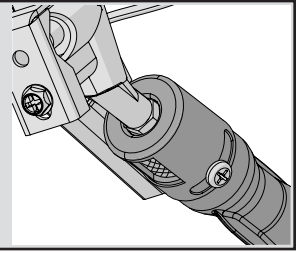
POZOR! Dajte si pozor na pavúky.

Pavúky a hmyz sú priťahované k voni propánu a zemného plynu. Hořák je opatrený ochranou proti hmyzu, čo znižuje pravdepodobnosť, že hmyz vnútri horáka vytvorí hniezda, ale nie úplne tento problém vyloučí. Hniezdo alebo sieť môže spôsobiť, že horák bude horšie spaľovať a vyznačujú sa mäkkým žltým alebo oranžovým plameňom, alebo v najhoršom môžu spôsobiť požiar (flashback) na vzduchovej klapke pod ovládacím panelom. Ak chcete vyčistiť vnútro horáka, musí byť odstránený z plynového grilu: Odstráňte skrutku (y), ktorý drží horák k zadnej stene. Posuňte horák a vyberte ho. Čistenie: Použite pružnú kefu na Venturiho trubice a vyčistite vnútorné časti horáka a všetky uvoľnené nečistoty z horáka cez prívod plynu. Skontrolujte pripojenie a priechodnosť horákov a ventilových otvorov. Otvory sa môžu take upchať počas používania zvyšky varenia a koróziou. Pre prečistenie použite otvorenú kancelársku sponku alebo dodaný port pre údržbu a čistenie. Vyvrtajte blokové porty pomocou tohto vrtáka v malej akumulátorové vrtáčke. Otvory sa ľahšie čistia, keď je horák odstránený z grilu, ale tiež to môže byť vykonané s horákmi namontovanými. Nepoužívajte flex vrták pri vrtaní otvorov, pretože to spôsobí, že vrták zničí. Toto čistenie je len na otvory horáka, nie pre vstupné otvory (trysky), ktoré regulujú tok do horáka. Dávajte pozor, aby ste nezväčšovali otvory. Uistite sa, že je všetko čisté, utiahnuté a bez iných porúch.

Reinštalácia: Reverzný postup pri spätnej inštalácii horáka. Skontrolujte, či je ventil vstupuje do horáka. Riadne utiahnite skrutky na dokončenie preinštalovania.



POZOR! Pri opätovnej inštalácii horáka po čistení je veľmi dôležité, že ventil / otvor vstúpi do trubice horáka pred zapálením vášho plynového grilu. Ak ventil nie je vo vnútri rúrky horáku by mohlo dôjsť k požiaru alebo výbuchu.



Ochrana infračervených horákov: Infračervené horáky grilu sú navrhnuté tak, aby mali dlhú životnosť, ale musí sa o ne starať, aby sa zabránilo praskaniu ich keramických povrchov. Praskliny spôsobí poruchu horákov. Nižšie sú uvedené niektoré z príčin a kroky, ktoré musíte podniknúť, aby ste sa im vyhli. Na škody, ktoré by boli spôsobené nedodržaním týchto pokynov, sa nevzťahuje záruka na Váš gril.

1. Náraz tvrdých predmetov - Nikdy nedovoľte, aby ťažké predmety udreli do keramiky. Buďte opatrní pri vkladaní alebo vyberaní roštov a doplnkov do alebo z grilu.
2. Kontakt s vodou alebo inými tekutinami - chladné tekutiny v kontakte s horúcim keramickým povrchom spôsobí prasknutie. Nikdy nelejte vodu do grilu na hasenie plameňov. V prípade, že sa keramický vnútro horáka namočí, pokiaľ nie je používaný, môže neskôr prevádzku horáka vytvárať paru, ktorá môže vytvárať dostatočný tlak na popraskanie keramiky. Opakované namáčanie keramické dosky môže tiež spôsobiť, že sa zväčší a rozšíria. Táto expanzia spôsobuje neprimeraný tlak na keramike, ktorá môže spôsobiť jej prasknutie a rozpadnutie.
 - i) nikdy nesmie prísť voda do grilu k likvidácii ohňa.
 - ii) Nepokúšajte sa prevádzkovať infračervené horáky vonku, keď prší.
 - iii) Ak zistíte, že je vo vnútri grilu voda (z dôvodu vystavenia dažďu, postrekovače, atď.), skontrolujte keramický horák. Ak je keramika vlhká, odstráňte horák z grilu. Otočte ho hore nohami a vypustite prebytočnú vodu a nechajte doma uschnúť.
3. Porucha ventilácie horúceho vzduchu na grile - Pre správne fungujúci horáky, musí mať horúci vzduch možnosť, ako uniknúť z grilu. Ak horúci vzduch neunikne, môžete poškodiť horáky. Nikdy nezakrývajte viac ako 75% z varnej doskymasívnym kovom (tj. Grilovaciú panvicu alebo veľký hrniec).
4. Nesprávne čistenie - neumývajte keramické dlaždice drôtenou kefou. Ak sú nečistoty na horáku zapáľte ho na vysoký výkon po dobu 5 minút s otvoreným vekom, čo nečistoty spália.



VAROVANIE! Hadice: Skontrolujte odreniny, tavenie, rezy, a praskliny v hadici. Ak existuje niektorý z týchto stavov, nepoužívajte plynový gril. Časť vymeňte u svojho predajcu Napoleon alebo s odborným technikom.

Hliníkové odliatky: Čistite odliatky pravidelne teplou mydlovou vodou. Hliník nezredne, ale vysoké teploty a poveternostné vplyvom môžu spôsobiť oxidáciu na hliníkových povrchoch. To sa javí ako biele škvrny na odliatkoch. Ak chcete dôkladne vyčistiť oblasti, čistite jemným pieskom a zľahka jemným brúsny papierom. Očistite povrch a odstráňte všetky zvyšky nalakujte vysokoteplotne odolnou farbou na grilovanie. Chráňte okolitých oblastí. Postupujte podľa pokynov na výrobu pre vytvrdenie.

Riešenie problémov

Problém	Možné príčiny	Rešenie
Nízka teplota / nízky plameň, aj keď sa ventil obráti na vysoký výkon.	Pre propán - nevhodný zažehávací postup. Nesprávny predehrev.	Uistite sa, zažehávací postup je starostlivo dodržaný. Všetky armatúry na plynový gril musí byť v polohe vypnuté, keď je nádrž zapnutá. Zapnite nádrž pomaly, aby sa tlak vyrovnal. Viď pokyny na zapálenie. Predhrejete gril s oboma hlavnými horákmi na vysoký výkon po dobu 10 až 15 minút.
Nadmerné teplo.	Krycie dosky nie sú správne nainštalované. Nesprávny predohrev. Nadmerný tuk a popol je na krycej doske a odkvapovej nádobe.	Vid' montážny návod. Predhrejete gril s hlavnými horákmi na vysoký výkon po dobu 10 až 15 minút. Čistite krycie dosky a odkvapkávaciu misku pravidelne. Nevykladajte vaňu hliníkovou fóliou. Viď návod na čistenie.
Horáky horí žltým plameňom, sprevádzané vôňou plynu.	Možno pavučina alebo iné nečistoty v horáku.	Dôkladne vyčistíte horák odstránením nečistôt. Pozri všeobecné pokyny pre údržbu.
Zadné a bočné horáky sa nezapáli zapaľovačom, ale až zápalkou.	Vybitá batéria / alebo nesprávna inštalácia. Uvoľnený drôt elektródy alebo vodiče či koncového spínača.	Vymeňte batériu. Skontrolujte, či je elektrický drôt pevne nasunutý na zadnej strane zapaľovača. Skontrolujte, či sú privody z modulu do zapaľovania (ak je vo výbave) pevne zasunuté.
Hlavný horák sa nezapáli zapaľovačom, ale až zápalkou.	Zapaľovacie výstup je špinavý alebo upchaný.	Vyčistíte zapaľovač mäkkou kefkou.
Hučanie regulátora.	Normálny jav v horúcich dňoch.	Nejde o poruchu. To je spôsobené vnútornými vibráciami v regulátora a nemá vplyv na výkon alebo bezpečnosť plynového grilu. Hučiace regulátory nebudú nahradené.
Horáky nehorí rovnomerne.	Špinavé alebo skorodované otvory horáka.	Vyčistíte alebo vymeníte podľa potreby.
Vnútri veka sa vytvoril "kvapľový" povlak.	Na vnútornom povrchu je tuk.	Nejde o poruchu. Povrchová úprava na veku je porcelain. Peeling je spôsobený tvrdou masťou, ktorá sa suší do farby-ako črepy, ktoré sa odlupujú. Pravidelným čistením tomu zabránite. Viď pokyny na čistenie.

Problém	Možné príčiny	Rešenie
Horák je "plný" výkon, ale nedosahuje ho. (Dunivý hluk a chvenie či modrý plameň horáka.)	<p>Nedostatok plynu.</p> <p>Prívodnej hadice je uzavretá.</p> <p>Špinavý alebo upchaný otvor.</p> <p>Pavučiny alebo iné látky sú vo Venturiho trubici.</p>	<p>Skontrolujte hladinu plynu v plynovej fľaši.</p> <p>Umiestnite prívodnú hadicu podľa predpisu.</p> <p>Vyčistite otvor horáka.</p> <p>Vyčistite Venturiho trubice.</p>
Infračervený horák (ak je vo výbave) nehorí správne (počas prevádzky horáka je počuť hlasný zvuk ... Nedostatok plynu.	<p>Nedostatok plynu.</p> <p>Iný problém.</p> <p>Zlý kontakt elektródy - voľná alebo vypnutá.</p> <p>Špinavá elektróda.</p>	<p>Zapáľte horák a vypáli ho na vysokú úroveň najmenej päť minút alebo kým keramický obklad sú rovnomerne červeno žiariace.</p> <p>Uistite sa, že nie viac ako 75% povrchu je pokryté grilovacími objekty alebo príslušenstvom Vypnite horák a nechajte vychladnúť po dobu minimálne dvoch minút, potom znovu zapnite.</p> <p>Nechajte vychladnúť horák a skontrolujte veľmi starostlivo trhliny. Ak sú nájdené nejaké praskliny, obráťte sa na autorizovaného predajcu Napoleon a objedajte náhradné montáž horáka.</p> <p>Obráťte sa na autorizovaného predajcu Napoleon.</p>

Uschovajte účtenku ako doklad o nákupe na overenie vašej ZÁRUKY.

Objednávanie náhradných dielov

Informácie o záruke

MODEL: _____

DÁTUM NÁKUPU: _____

SÉRIOVÉ ČÍSLO: _____

(Záznam informácií pre ľahkú orientáciu)

Pri náhradných dieloch a záručných reklamáciách kontaktujte predajca Napoleonu, kde bol výrobok zakúpený.

Pred kontaktovaním predajca Napoleonov si pozrite webovú lokalitu Napoleon Grills pre rozsiahlejšie čistenie, údržbu, odstraňovanie porúch a pokyny k dielom na adrese www.napoleongrills.com.

Pre spracovanie reklamácie sú potrebné nasledujúce informácie:

1. Model a výrobné číslo prístroja.
2. Katalógové číslo a popis.
3. Stručný opis problému („zlomený“ nie je dostatočná).
4. Fotodokumentaci
5. Doklad o nákupe (fotokópie faktúry).

V niektorých prípadoch by Napoleon mohol požiadať, aby boli náhradné diely vrátené do závodu na kontrolu pred tým, než budú poskytnuté náhradné diely.

Pred kontaktovaním predajca Napoleon si prosím všimnite, že záručné podmienky sa nevzťahujú na nasledujúce položky:

- Náklady na dopravu, sprostredkovanie alebo vývozného cla.
- Náklady na pracovnú silu na odstránenie a reinštaláciu.
- Náklady na službu volania a diagnostika problému.
- Zafarbenie dielov z nerezovej ocele.
- Zlyhanie časti kvôli nedostatku údržby, alebo použitie nevhodných čistiacich prostriedkov (istiaci rúru).



POZOR! Při vybalování a montáži vám doporučujeme nosit pracovní rukavice a ochranné brýle pro vaši ochranu. Ačkoli jsme věnovali veškeré úsilí tomu, aby proces montáže byl bezpečný, tak je možné, že ocelové části, jako jsou rohy a hrany mohou být ostré a způsobit řezné rány při nesprávné manipulaci.



Začínáme

1. Odstraňte všechny kryty, vyjměte díly a gril z obalu. Zvedněte víko a odstraňte veškeré zabalené komponenty. Použijte seznam dílů, aby se zajistilo, že všechny potřebné díly jsou součástí dodávky.
2. Neničte balení, dokud gril není plně sestaven a nefunguje k vaší spokojenosti.
3. Sestavte gril, použijte kartonu či textilii k ochraně dílů před poškozením při montáži.
4. **Většina dílů z nerezové oceli je dodávána s ochrannou plastovou vrstvou, která musí být před použitím grilu odstraněna. Ochranný povlak je z některé části odstraněn v průběhu výrobního procesu, a může zanechat zbytek, který může být vnímán jako škrábance nebo skvrny. Chcete-li odstranit tyto zbytky, použijte utěrku popř. čistič na nerez.**
5. Postupujte podle pokynů v pořadí, v jakém jsou stanoveny v tomto návodu.
6. K montáži jsou doporučeni dvě osoby a mají také společně zvednout hlavu grilu na sestavený koš.



Máte-li jakékoli dotazy týkající se sestavení nebo provozu grilu, nebo pokud jsou některé části poškozené nebo chybí, prosím kontaktujte vašeho prodejce Napoleon.



POZOR! Pri rozbaľovaní a montáži odporúčame nosiť pracovné rukavice a ochranné okuliare pre vašu ochranu. Aj keď sme vynaložili všetko úsilie, aby montážny proces nebol problémový a bol bezpečný. Diely sú vyrobené z ocele, hrany a rohy môžu byť ostré, môžete si spôsobiť zranenie pri nesprávnej manipulácii!



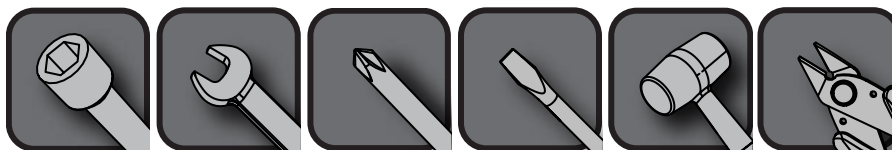
Začíname

1. Rozbaľte všetky časti, hardware a gril z obalu. Zdvihnite veko a odstráňte všetky zabalené súčasti. Pomocou zoznamu dielov, skontrolujte či sú všetky nevyhnutné súčasti súčasťou balenia.
2. Neničte obal, kým gril nie je kompletne zostavený alebo kým pracuje správne.
3. Zostavte gril, na mieste používania, podložte kartónom alebo uterákom pre ochranu častí pred stratou alebo poškodením počas montáže súčastí.
4. **Väčšina dielov z nerezovej ocele sú dodávané s ochrannou plastovou vrstvou / fóliou, ktorá musí byť odstránená pred použitím grilu. Ochranný povlak bol z niektorých častí odstránený počas výrobného procesu, a môže zanechať zvyšok, ktorý môže byť vnímaný ako škrabance alebo škvrna. Pre odstránenie zvyškov, energicky utrite z nerezovej ocele v rovnakom smere, ako sú ryhy.**
5. Postupujte podľa všetkých pokynov v poradí, v akom sú stanovené v tomto návode.
6. V dvoch ľuďoch zdvihnite „hlavu“ grilu na zostavený vozík.



Ak máte akékoľvek otázky týkajúce sa zostavenia alebo prevádzky grile, alebo v prípade, že sú časti poškodené alebo chýba, prosím volajte dodavateľa.

Nástroje potrebné pro montáž (náradí není součástí dodávky)
Potrebné nástroje na montáž (náradie nie je súčasťou dodávky)



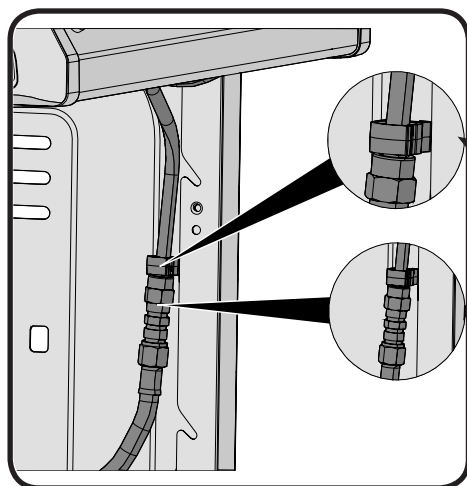
3/8" (10mm)

Pouze propan – správné hadicové připojení
Propán – Správne pripojenie hadice



VAROVÁNÍ! Ujistěte se, že hadice se nedotýká žádných povrchů s vysokou teplotou, protože se může roztavit a způsobit požár.

VAROVANIE! Uistite sa, že sa hadica nedotýka žiadne vysoké teploty povrchu, môže sa roztaviť a únik spôsobí požiar.



1 x N160-0041

VAROVÁNÍ! Připněte hadici k boční stěně úchytka.

VAROVANIE! Pripnite hadicu k bočnej stene úchytkou.



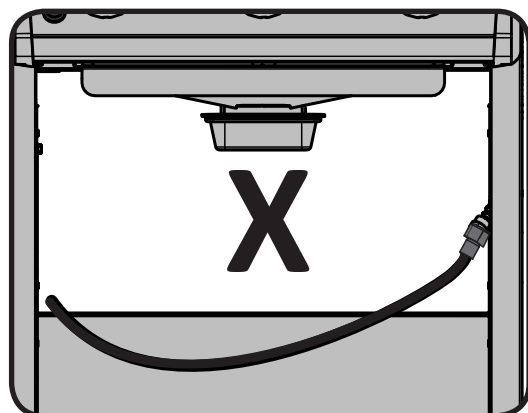
VAROVÁNÍ – NEBEZPEČÍ POŽÁRU

VAROVANIE - NEBEZPEČENSTVO POŽIARU



VAROVÁNÍ! Neved'te hadici pod odkapovou nádobou.

VAROVANIE! Neved'te hadicu pod odkvapkávaciu misku.



VAROVÁNÍ! Ujistěte se, že hadice se nedotýká žádných povrchů s vysokou teplotou, protože se může roztavit a způsobit požár.

VAROVANIE! Uistite sa, že sa hadica nedotýka žiadne vysoké teploty povrchu, môže sa roztaviť a únik spôsobí požiar.

Připojení Zásobníku / Pripojenie Valca

UPOZORNĚNÍ! Některé regulatory a hadice obsahují matice s levým závitem a jiné musí stisknutím tlačítka ON připojit a odpojit OFF. Postupujte podle pokynů níže uvedených pro příslušný regulátor hadice.

UPOZORNENIE! Niektoré regulatory a hadice obsahujú matice s ľavým závitom a iné musia stlačením tlačidla ON pripojiť a odpojiť OFF. Postupujte podľa pokynov uvedených nižšie pre príslušný regulátor hadice.

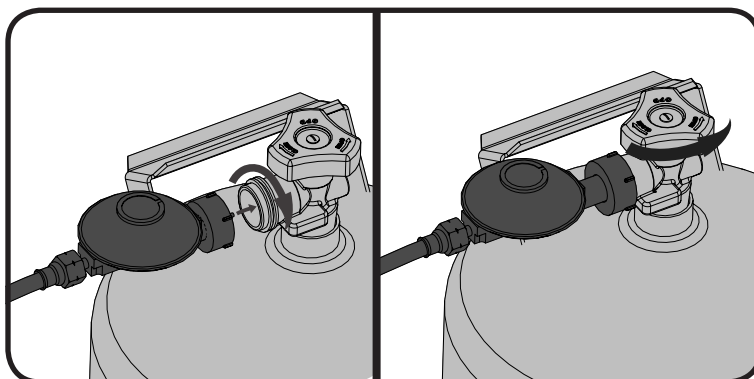


FIG. 1

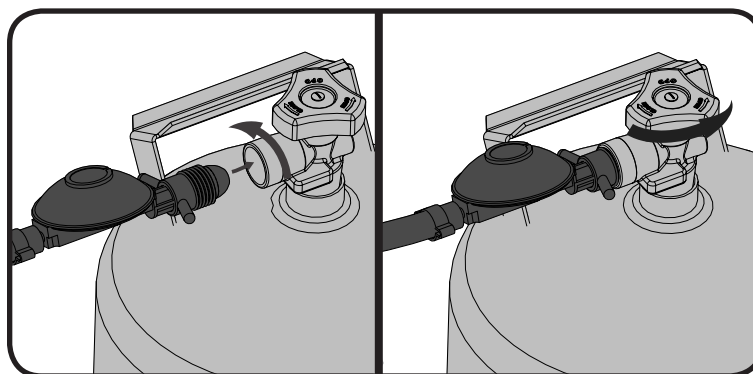


FIG. 2

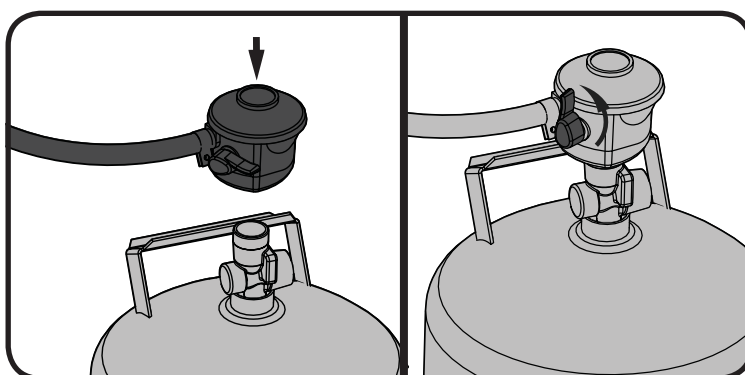


FIG. 3

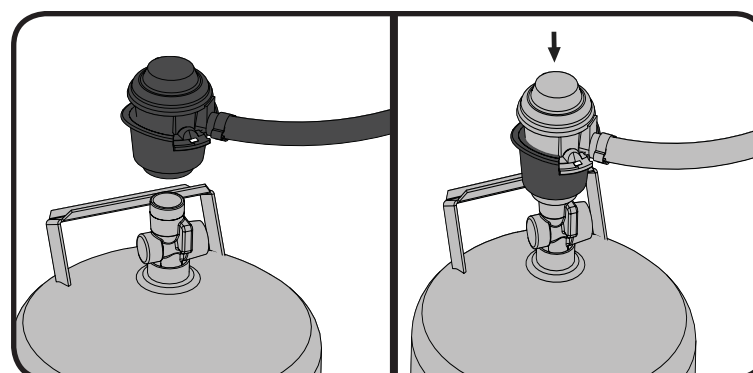


FIG. 4

Zkoušky těsnosti- pokyny



VAROVÁNÍ! Zkouška těsnosti musí být provedena každý rok a pokaždé, když láhev odpojena nebo je-li nahrazena část plynárenské soustavy.



VAROVÁNÍ! Nikdy nepoužívejte otevřený plamen pro kontrolu úniku plynu. Pozor na jiskry nebo otevřený oheň kolem této oblasti, zatímco vy kontrolujete těsnost. Jiskry nebo otevřený oheň budou mít za následek požár nebo výbuch, škody na majetku, vážné zranění nebo smrt.



Zkoušky těsnosti: Musí být provedena před prvním použitím, ročně, a vždy, když jsou nějaké plynové součásti vyměněny nebo opraveny. Nekuřte při provádění tohoto testu, a odstraňte všechny zdroje zapálení. Viz těsnosti diagram pro oblasti, pro kontrolu. Vypněte všechny ovládací prvky hořáku do polohy vypnuto. Zapněte přívod plynu.

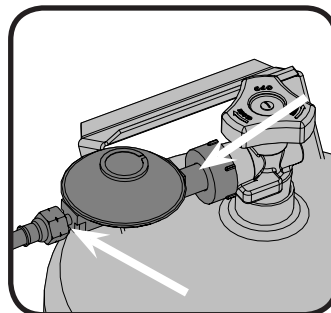
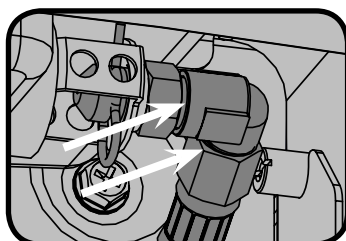
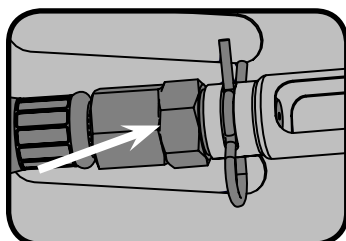
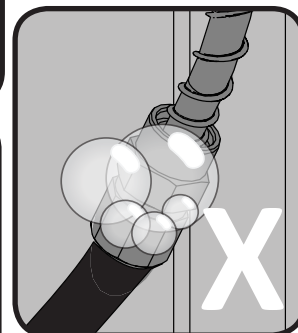
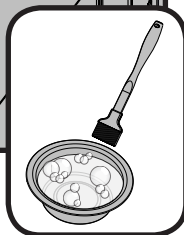
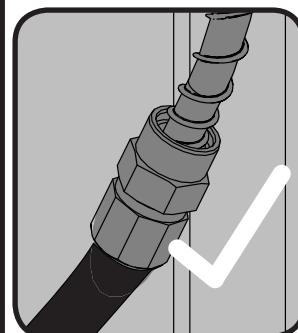
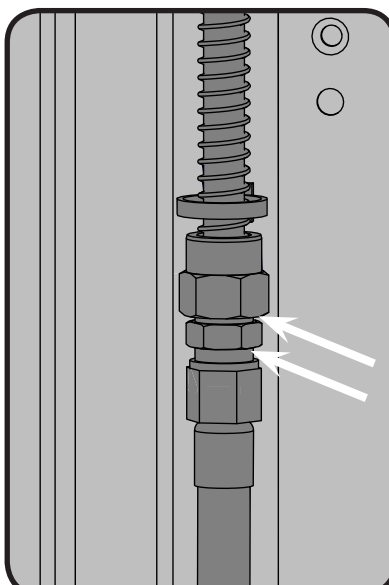
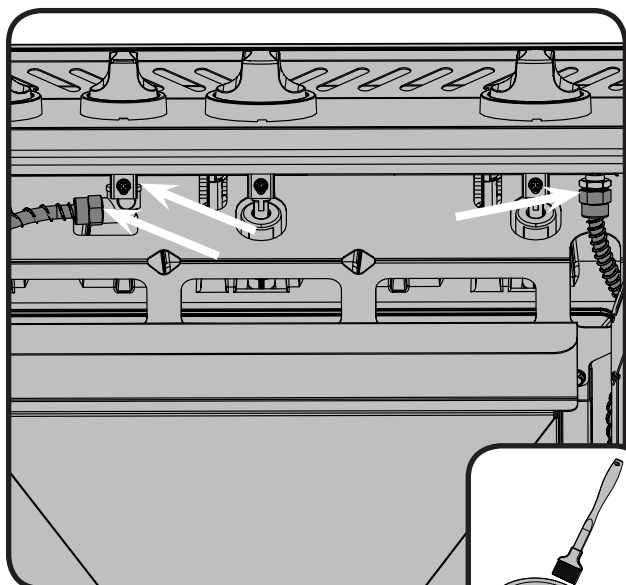


Směsí vody a mýdla 1:1 potřete všechny spoje a napojení regulátoru, hadice, potrubí a armatury.

Bublinky budou znamenat únik plynu. Buď utáhněte uvolněné spojení nebo vadnou část vyměňte popř. konzultujte s odborníky.



Pokud únik nelze zastavit, **okamžitě vypněte přívod plynu**, odpojte jej, a nechte gril zkontrolovat odborníkem. Nepoužívejte gril, dokud závada nebude odstraněna.



Pokyny k testovaniu tesnosti



VAROVANIE! Skúška tesnosti musí byť vykonaná za rok a pokaždé, keď sa fľaša odpojí, alebo, ak sa nahradza časť plynového systému.



POZOR! Nikdy nepoužívajte otvorený plameň na kontrolu úniku plynu. Byť istí, žiadne iskry alebo otvorený oheň sú v tejto oblasti, zatiaľ čo vy skontrolujete tesnosť. Iskra alebo plameň bude mať za následok požiar alebo výbuchu, škody na majetku, vážne ublíženie na zdraví alebo smrť.



Testovanie tesnosti: Toto sa musí uskutočniť pred prvým použitím, každý rok, a vždy, keď všetky plynové zložky sú nahradené alebo opravené. Nefajčite pri vykonávaní tohto testu, a odstráňte všetky zápalné zdroje. Pozri Testovanie netesnosti diagram pre oblasti pre kontrolu. Vypnite všetky ovládacie prvky horáka do polohy OFF. Zapnite prívod plynu ďalej.

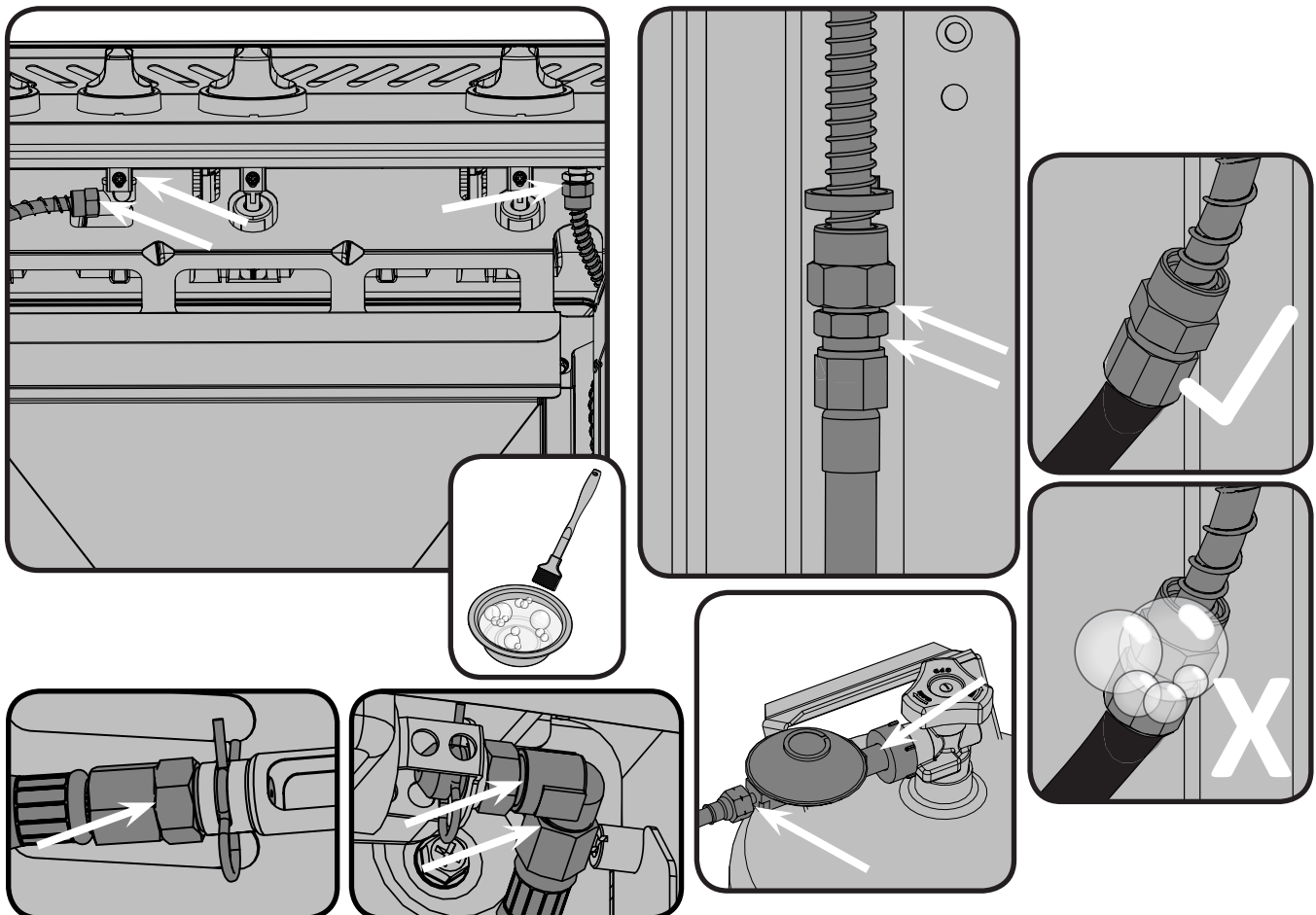


Kefa, pol vody a pol tekutého mydla a na všetkých spojov a prípojok regulátora, hadice, trubíc a ventily.



Bublíny budú indikovať únik plynu. Buď utiahnite uvoľnené kľby alebo majú časť nahradená jedným odporúčanú Napoleon oddelenia zákaznických riešení a má gril skontrolovať certifikovaným inštalátor plynu.

Ak únik nemožno zastaviť, **okamžite vypnite prívod plynu**, odpojte ho, a majú gril skontrolovať certifikovaným inštalátor plynu alebo predajcu. Nepoužívajte gril, dokiaľ nebude opravená netesnosť.



PARTS LIST 525 / 525SB / R525SIB

Item	Part #	Description	R525	R525SB	R525SIB
1	N520-0044-BK2GL	warming rack porcelain	x	x	
	N520-0045	warming rack chrome			x
2	S83017	cast cooking grid kit	x	x	
	S83007	stainless cooking grid kit			x
3	S87001	burner & sear plate kit	x	x	x
4	S87013	cross light bracket kit	x	x	x
5	N200-0127-GY1SG	back cover	x	x	x
6	N475-0091	rotisserie bracket	ac	ac	ac
7	N010-0999-SER	base casting assembly	x	x	x
8	N710-0062	grease tray aluminium	x	x	x
	N185-0001	grease tray liner	ac	ac	ac
9	N710-0108	drip pan	x	x	x
11	N080-0364	bracket side shelf "A"	x	x	x
12	N430-0002	magnetic catch	x	x	x
13	N080-0365	bracket side shelf "B"	x	x	x
14	N475-0449-GY1SG	rear cart enclosure panel	x	x	x
15	N080-0378-GY1SG	bracket, pivot	x	x	x
16	N475-0356-GY1SG	left/right cart enclosure panel	x	x	x
17	N080-0387-GY1SG	magnet bracket (N080-0387-GY1SG)	x	x	x
18	N655-0205	propane tank support	x	x	x
19	N590-0282-GY1SG	bottom shelf	x	x	x
20	N510-0015	caster plug	x	x	x
21	S82001	caster kit	x	x	x
22	N590-0254-SER	assembly stainless steel side shelf	x	x	x
23	S87015	shelf pivot hardware kit	x	x	x
24	N010-0984-BK-SER	black cart door kit	x		
	N010-0984-SS-SER	cart door kit		x	x
25	N325-0094	door handle	x	x	x
26	N105-0011	door bushings	x	x	x
27	N010-0985-SS	assembly lid - stainless		x	x
	N010-0985-BK	assembly lid - black	x		
28	S91003	temperature gauge kit	x	x	x
29	N385-0307-SER	NAPOLEON logo	x	x	x
30	N510-0013	black silicone lid bumper	x	x	x
31	S87014	lid pivot hardware kit	x	x	x
32	N010-1021-SER	control panel assembly 525 CE 30mbar	x		
	N010-1022-SER	control panel assembly 525 CE 37mbar	x		
	N010-1023-SER	control panel assembly 525 CE 50mbar	x		
	N010-1024-SER	control panel assembly flame side burner 525 CE 30mbar		x	
	N010-1025-SER	control panel assembly flame side burner 525 CE 37mbar		x	
	N010-1026-SER	control panel assembly flame side burner 525 CE 50mbar		x	
	N010-1027-SER	control panel assembly infrared burner 525 CE 30mbar			x
	N010-1028-SER	control panel assembly infrared burner 525 CE 37mbar			x

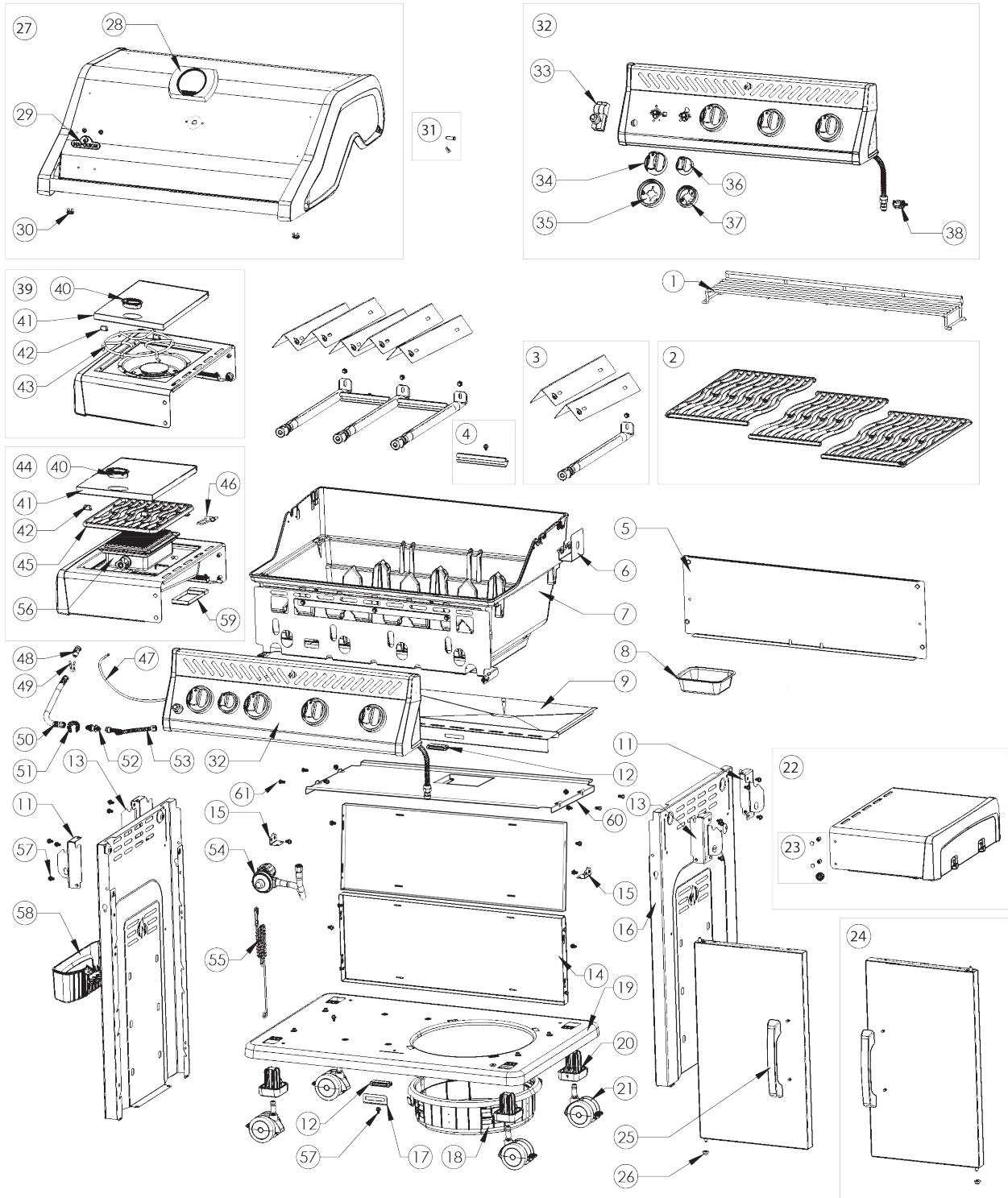
PARTS LIST 525 / 525SB / R525SIB

Item	Part #	Description	R525	R525SB	R525SIB
	N010-1029-SER	control panel assembly infrared burner 525 CE 50mbar			x
33	S86002	electronic ignition - 1 spark	x	x	x
34	S88005	burner control knob large	x	x	x
35	N051-0011	control knob bezel large	x	x	x
36	S88006	control knob small		x	x
37	N051-0012	control knob bezel small		x	x
38	N160-0041	flex line clip	x	x	x
39	N010-1006-SER	assembly flame side burner		x	
40	Z325-0013	handle side burner lid		x	x
41	Z335-0007	side burner lid		x	x
42	Z430-0002	magnetic catch		x	x
43	Z305-0008	side burner grate		x	
44	N010-1007-SER	assembly infrared side burner			x
45	N305-0098	side burner grate			x
46	N240-0037	side burner electrode		x	x
47	N750-0016	electronic ignition lead		x	x
48	N455-0091	side burner orifice 0.86mm 30mbar		n	n
	N455-0057	side burner orifice #66 37mbar			
	N455-0058	side burner orifice #69 50mbar		p	p
49	N160-0023	side burner hose orifice retainer clip		x	x
50	N345-0022	hose side burner 7"			x
	N345-0023	hose side burner 12"		x	
51	N105-0017	bushing		x	x
52	Z255-0002-1	fitting side burner hose		x	x
53	N720-0079	flex hose 9.5"		x	x
54	N530-0032	regulator -Germany	x	x	x
	N530-0033	regulator -Holland	x	x	x
	N530-0034	regulator -Spain/Finland/Norway/Denmark	x	x	x
	N530-0035	regulator -Sweden	x	x	x
	N530-0036	regulator -Italy	x	x	x
	N530-0037	regulator -United Kingdom	x	x	x
	N530-0038	regulator -France	x	x	x
	N530-0039	regulator -Hungary	x	x	x
	N530-0042	regulator -Switzerland	x	x	x
	N530-0043	regulator -Russia	x	x	x
	N530-0044	regulator -Poland	x	x	x
	N530-0046	regulator -Czech Republic	x	x	x
55	N555-0025	lighting rod	x	x	x
56	S81004	infrared service kit			x
57	N570-0118	1/4-20 x 3/8" screw	x	x	x
58	N590-0261	condiment basket	ac	ac	x
59	N710-0095	side burner drip tray			x
60	N585-0121-GY1SG	shield, heat cart	x	x	x

PARTS LIST 525 / 525SB / R525SIB

Item	Part #	Description	R525	R525SB	R525SIB
61	N570-0126	1/4-20 x 1/2" screw	x	x	x
	62050	Burner & Jetfire maintenance kit	x	x	x
	69811	rotisserie kit	ac	ac	ac
	61525	cover	ac	ac	ac
	56365	griddle	ac	ac	ac
	56018	stainless steel griddle	ac	ac	ac
	67732	charcoal tray	ac	ac	ac
	62007	grease trays foil (5 pieces)	ac	ac	ac

x - standard ac - accessory

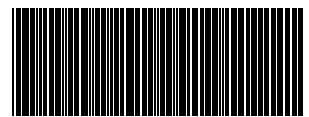








Napoleon products are protected by one or more U.S. and Canadian and/or foreign patents or patents pending.



N415-0468CE-CZ-SK