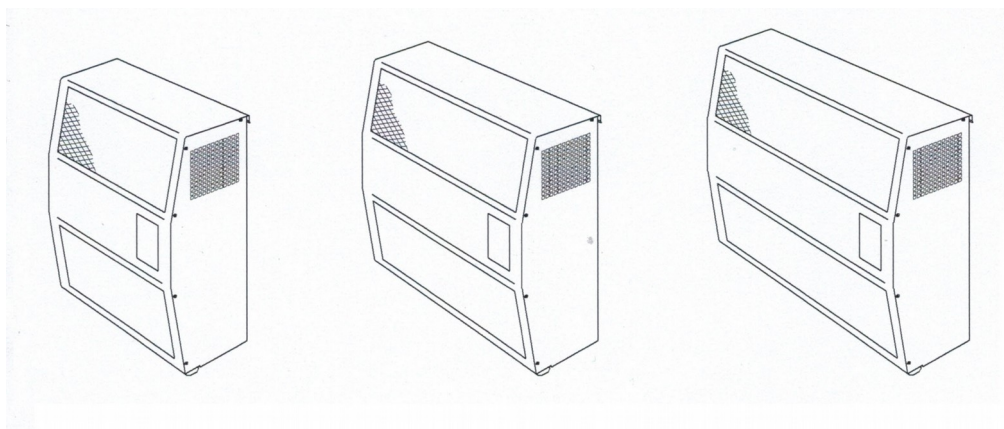


Výrobní číslo:



Návod na obsluhu, montáž a údržbu lokálního plynového topidla



VAFKY 2.4 T

VAFKY 3.4 T

VAFKY 4.7 T



Země určení:

CZ		
----	--	--



Obsahuje záruční list

Všeobecné upozornění:

Tento návod je platný pouze v případě, že kód země uvedený na plynovém topidle je totožný s kódem uvedeným na přední straně. Jestliže tento kód na topidle není, řiďte se technickými návody, které obsahují důležité informace týkající se úpravy topidla s ohledem na podmínky jeho používání v příslušné zemi.

Obsah:

Popis topidla	3
Technické údaje	3
Příslušenství	4
Rozměrový a poziční náčrtek	4
Návod na použití – umístění a instalace	5
Návod na obsluhu	6
Pracovní postup při montáži topidla	8
Uvedení do provozu	9
Přestavba topidla na PB	11
Záruční podmínky a osvědčení o jakosti a kompletnosti	12
Příslušenství k výrobku	14
Způsob využití a likvidace obalů	14
Potvrzení o montáži a uvedení do provozu	15
Záruční list	17

Přílohy:

Prohlášení o shodě	18
Nákres montáže odtahu spalin	19
Nákres montáže komínového provedení	19

Děkujeme Vám za projevenou důvěru a koupi plynového topidla VAFKY T. Věříme, že budete s výrobkem spokojeni.

Popis topidla

Plynové topidla VAFKY T je určeno především k vytápění rodinných domů, rekreačních objektů, bytů, menších objektů ale také průmyslových objektů. Topidlo je osazené vysoce kvalitním hořákem WORGAS, který zabezpečuje kvalitní a ekologické spalování ušlechtilého paliva. Hořák má vysokou účinnost a nízkou produkci škodlivin. Je ovládaný plynovou armaturou EUROSIT 630, nebo MERTIK MAXITROL GV 30. V případě ztráty plamene dojde k bezpečnému uzavření přívodu plynu termopojistkou. Nastavený výkon a teplotu v místnosti kontroluje armatura EUROSIT 630. Výměník tepla je vyrobený speciální technologií z hliníku, což zabezpečuje velmi dobrou tepelnou vodivost a dlouhou životnost. Kryt topidla je vyroben z oceli z důvodů zvýšené pevnosti. Je chráněný moderní a ekologicky nezávadnou povrchovou úpravou.

Technické údaje

Typ:		VAFKY 4.7 T	VAFKY 3.4 T	VAFKY 2.4 T	VAFKY 4.7 T	VAFKY 3.4 T	VAFKY 2.4 T	
Provedení		C přes zeď	C přes zeď	C přes zeď	B komín	B komín	B komín	
Palivo		ZP/PB G20/G30	ZP/PB G20/G30	ZP/PB G20/G30	ZP/PB G20/G30	ZP/PB G20/G30	ZP/PB G20/G30	
Jmenovitý příkon ke spalnému teplu	kW	4,7	3,4	2,4 / 2,0	4,7	3,4	2,4 / 2,0	
Spotřeba plynu při jm. příkonu – ZP PB	m ³ /h	0,486	0,341	0,237	0,486	0,341	0,237	
	kg/h	0,348	0,237	0,175	0,348	0,237	0,175	
Vstupní přetlak plynu do topidla		mbar	20/30	20/30	20/30	20/30	20/30	
Nast. přetlak regulátoru - max		mbar	17/28	17/28	15/28	17/28	17/28	
Nast. přetlak regulátoru - min		mbar	4/8	4/8	4/8	4/8	4/8	
Přípojka potrubí		DN	15	15	15	15	15	
Vrtání trysek	hlavní hořák	mm	1,75/1,15	1,5/1,0	1,3/0,85	1,75/1,15	1,5/1,0	1,3/0,85
	zpalovací hořák	mm	0,37/0,27	0,37/0,27	0,37/0,27	0,37/0,27	0,37/0,27	0,37/0,27
Kategorie spotřebiče			II _{2H3B/P}	II _{2H3B/P}	II _{2H3B/P}	II _{2H3B/P}	II _{2H3B/P}	
Třída NO _x			5	5	5	5	5	
Třída účinnosti			1	1	1	1	1	
Hmotnost bez obalu (cca)		kg	16	15	11,5	16	15	11,5

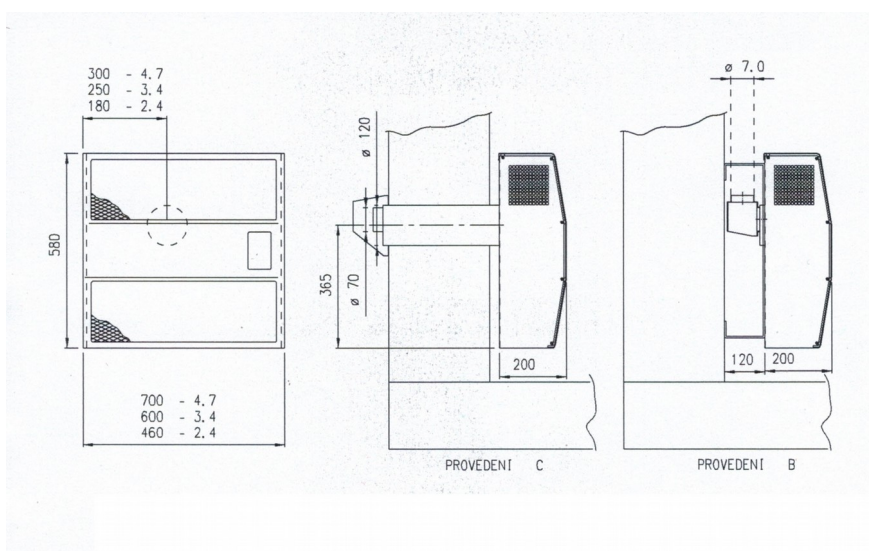
Výrobce prohlašuje, že výhřevnou plochou se rozumí rozvinutý povrch pláště spalovací komory plynového topidla.

Příslušenství

K topidlu je dodávané koaxiální potrubí na odvod spalin a přívod vzduchu potřebného k hoření v případě provedení s odtahem přes zeď, nebo přerušovač tahu spalin s montážními konzolami v případě komínového provedení v jedné z následujících možností:

1. Koaxiální potrubí na odvod spalin a přívod vzduchu v délce 700 mm s košem na zamezení přímého náporu větru na potrubí.
2. Koaxiální potrubí na odvod spalin a přívod vzduchu v délce 1 000 mm s košem na zamezení přímého náporu větru na potrubí.
3. přerušovač tahu spalin a montážní konzoly

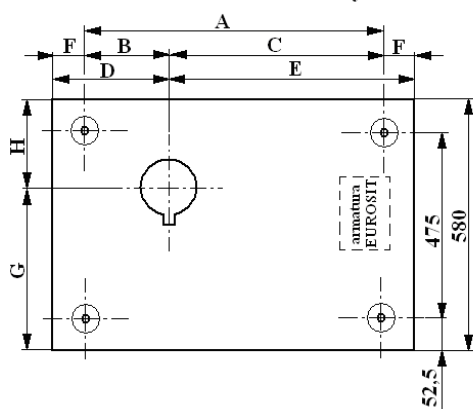
Rozměrový a poziční náčrtek



Maximální možná délka otahu spalin je 1 100 mm.

Vzdálenost topidla od nehořlavé stěny je 25 – 30 mm.

Rozměrový náčrtek - zadní strana topidla



	VAFKY 2,5	VAFKY 3,4	VAFKY 4,7
A	310,5	453,5	555,5
B	98,75	171,75	223,75
C	211,75	281,75	331,75
D	151	224	276
E	264	334	384
F	52,25	52,25	52,25
G	384	384	384
H	196	196	196

Návod na použití – umístění a instalace

Před instalací plynového topidla se přesvědčte, zda místní podmínky dodávky zemního plynu (s připojovacím tlakem 20 mbar) a nastavení topidla jsou kompatibilní.

!	Instalaci plynového spotřebiče může provést pouze oprávněná osoba.	!
----------	---	----------

Umístění a instalace musí být provedená v souladu s (ČSN EN 1775, TPG 704 01, ČSN 06 1008).

Při instalaci a používání plynového topidla musí být dodržena (ČSN 06 1008 čl. 12.2), zejména:

- plynové topidlo obsluhujte podle návodu na obsluhu,
- obsluhu plynového topidla mohou provádět pouze dospělé osoby,
- plynové topidlo může být bezpečně používáno v obyčejném prostředí podle ČSN 33 2000-5-51 ve smyslu ČSN 33 2000-3

!	Při okolnostech vedoucích k nebezpečí přechodného vzniku hořlavých plynů a par, nebo pracích, při kterých by mohlo vzniknout přechodné nebezpečí požáru, nebo výbuchu (např. lepení linolea, PVC apod.), musí být plynový spotřebič včas, před vznikem nebezpečí, vyřazený z provozu.	!
----------	--	----------

- před montáží plynového spotřebiče musí mít uživatel od plynárenského podniku povolení k připojení plynového spotřebiče na plynovou přípojku.
- Plynové topidlo je nutné umístit tak, aby bylo pevně zavěšeno na nehořlavém, rovném a pevném podkladě, přesahujícím půdorys plynového topidla nejméně o 100 mm na všech stranách.
- Na plynové topidlo a do vzdálenosti menší než je bezpečná vzdálenost od něho (min. 200 mm) se nesmí pokládat nebo umístit předměty z hořlavých hmot (např. závěsy, záclony, police, parapetní desky apod.)
- Topidlo musí být umístěné nad nehořlavou podlahou v bezpečné vzdálenosti (min 100 mm)
- V případě zvláštního nebezpečí existujícího v jeslích a školkách na ochranu malých dětí, případně osob starých, nebo nemocných použijte při instalaci dostatečný ochranný kryt (není součástí dodávky).

!	Přísný zákaz odstraňovat kryt topidla a dotýkat se tělesa výměníku tepla za provozu – kryt nezakrývat !	!
----------	--	----------

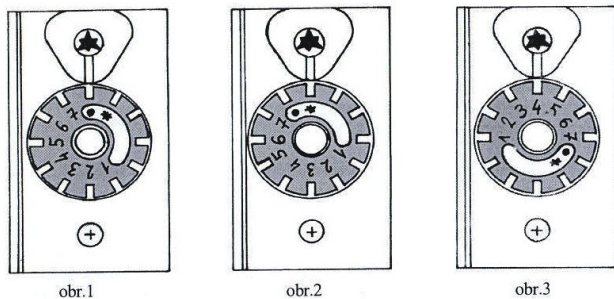
Související normy:

- ČSN 06 1008 - Požární bezpečnost tepelných zařízení.
- ČSN 06 1401 - Lokální spotřebiče na plynná paliva. Základní ustanovení.
- ČSN EN 1775 - Zásobování plynem – Plynovody v budovách – Nejvyšší provozní tlak 5 bar – Provozní požadavky
- ČSN 73 4201 - Komíny a kouřovody – Navrhování, provádění a připojování spotřebičů paliv
- TPG 704 01 - Odběrná plynová zařízení a spotřebiče na plynná paliva v budovách.

Posouzení shody plynových topidel VAFKY byla provedena dle předpisů: Nařízení vlády č. 22/2003 Sb. , kterým se stanoví technické požadavky na spotřebiče plyných paliv.

ČSN EN 613:2001 - Konvekční kamna na plynná paliva (včetně zněn)

Návod na obsluhu



- Otevřeme hlavní uzávěr plynu před vstupem do topidla.
- Na obrázku 1 je znázorněný regulační knoflík v poloze „zavřeno“.
- Regulační knoflík otočíme z polohy „zavřeno“ do polohy „hvězdička“ (obrázek 2)
- Regulační knoflík přitlačíme až na doraz, tím vpustíme plyn do zapalovacího hořáku a přidržíme asi 20 vteřin.
- Potom přitlačíme piezoelektrický zapalovač, který zapálí plamínek na zapalovacím hořáku (zkontrolujeme přes kontrolní okénko)
- Regulační knoflík přidržíme stlačený ještě 20 vteřin.
- Po uvolnění regulačního knoflíku musí zapalovací hořák hořet.

- Pootočením regulačního knoflíku na požadovaný stupeň od č.1 až č.7 (obrázek 3) dojde k zapálení hlavního hořáku.
- Nikdy nepřetáčíme na max. výkon (stupeň č.6, č.7) ihned po zapálení topidla. Po zapálení hlavního hořáku ho necháme cca 2-5 minut ustálit na stupni č.1, č.2.

!	V případě, že po uvolnění ovládacího knoflíku zapalovací hořák zhasne, celý cyklus zapalování zopakujeme až po uplynutí 3 minut.	!
----------	---	----------

!	Nikdy a za žádných okolností topidlo NEZAKRÝVEJTE	!
----------	--	----------

Vypnutí topidla

- Vypnutí topidla dosáhneme přetočením ovládacího knoflíku do polohy „zavřeno“ (obrázek 1)
- Při dlouhodobém odstavení topidla z provozu uzavřeme i plynový kohout před topidlem

Údržba a servis

Na plynovém topidle můžete sejmout kryt a očistit výměník tepla od případného prachu vysavačem nebo vlhkým hadříkem namočeným v saponátu. Nepoužívejte ředidla a agresivní rozpouštědla – mohla by se poškodit speciální povrchová úprava výměníku.

!	Nikdy nečistěte zahřátý výměník	!
----------	--	----------

Topidla jsou osazena pevným přívodem G ½ určeným pro připojení protikusem s převlečnou maticí a plochým těsněním ve smyslu platných předpisů.

Pevný přívod je možno nahradit plynovou hadicí hadicí typu WSO, je možno ji připojit na plynový kohout bez pojistek, při dodržení minimálního statického poloměru ohybu (pouze jedno ohnutí) 20 mm. Hadice se nesmí dotýkat výměníku tepla!

U komínových modelů zabezpečte kontrolu odtahu komínového tělesa nebo vložky jedenkrát ročně.

!	Všechny ostatní údržbářské a servisní práce může vykonávat pouze autorizovaný pracovník.	!
----------	---	----------

Doporučujeme Vám po každé topné sezóně nechat provést odbornou servisní prohlídku, která rovněž přispívá k prodloužení životnosti a bezpečnosti provozu topidla.

Poruchy hlaste příslušné servisní organizaci podle místa bydliště. Při provádění záruční opravy je servisní technik povinen předložit uživateli osvědčení na vykonávání servisních oprav.

Pracovní postup při montáži topidla

(Pro montážní organizace – vykonává pouze odborně způsobilá osoba)

1. Ke stěně přiložíme montážní plech a označíme velikost nasávacího otvoru.
2. Vysekáme otvor.
3. Osadíme nasávací potrubí se spádem od topidla (maximální výškový rozdíl je 5 mm), zevnitř omítneme, nebo ho upevníme ve stěně alternativní výplní.
4. Přiložíme montážní plech, vyrovnáme ho do vodorovné polohy a označíme si první otvor pro kotvící vrut. Vyvrtáme otvor \varnothing 6 mm. Do vzniklého otvoru zasuneme kombinovaný vrut, čímž si zajistíme plech proti pohybu. Označíme další otvor a postup opakujeme. Po vyvrtání všech čtyř otvorů (stále \varnothing 6 mm) vyjmeme kombinované vruty a odděláme montážní plech. Otvory zvětšíme vrtákem na \varnothing 12 mm. Zasuneme přiložené hmoždinky. Do hmoždinek namontujeme kotvící kombinované vruty. Po našroubování vrutů do hmoždinek použijeme obě přiložené matice. Namontujeme je na metrickou část závitu vrutu a zajistíme je kontra.
5. Nasuneme montážní plech na nasávací rouru (která je již upevněná ve stěně) a kombinované vruty na kterých necháme pouze jednu matici. Následnou manipulací s plechem ho vyrovnáme do rovnoběžné polohy vzhledem ke stěně

!	Plech se nesmí dotýkat stěny. Vzdálenost mezi stěnou a plechem musí být 25 – 30 mm. Tuto vzdálenost nastavíme jako doraz na závit kombinovaného vrutu maticí.	!
----------	--	----------

6. Označíme délku nasávacího potrubí. Věnujte prosím pozornost označení tak, aby přesahoval plech nasávací roury montážní plech asi o 1 mm i po jeho zkrácení. Odděláme montážní plech. Oddělíme nepotřebnou část nasávacího potrubí.

7. Založíme montážní plech na doraz k maticím (jestliže jste postupovali podle návodu je už nastavena správná poloha plechu vzhledem ke stěně a nasávací trubce – zabezpečeno maticí). Použitím druhé matice dotáhneme montážní plech. Přechínající část nasávacího potrubí (1 mm – bod 6) pomocí kovové části šroubováku upravíme (vytvoříme záhyb) po celém obvodu roury směrem ven od středu. Tím se zajistí upevnění roury v montážním plechu a zabrání se nežádoucímu uvolnění.
8. Odšroubujeme horní a spodní držák (umístěný na montážním plechu) tělesa výměníku. Zásuneme těleso topidla do plechu a utáhneme ho držáky.
9. Zvenku vsuneme výfukové potrubí. Délku výfukového potrubí v případě potřeby upravíme tak, aby přesahovalo nasávací potrubí o 25 – 30 mm.

!	Je důležité délku výfukového potrubí označit (následně zkrátit) tak, aby trubka dosahovala na celé hrdlo výfuku v komoře výměníku a současně byl dodržen přesah výfuku přes nasávací potrubí (viz. nákres v příloze)	!
----------	---	----------

Jeho polohu zafixujeme delším vrutem a maticí umístěnou v přírubě nasávacího potrubí.

10. Založíme a přišroubujeme koš.
11. Vyrobíme plynovou přípojku k topidlu (DN 15). Topidlo hadicí (součást dodávky) připojíme na šroubení kulového ventilu (DN 15)
12. Umístíme kryt ohřívače.

!	Při provedení topidla typ B – komínové provedení, musí být nainstalovaný přerušovač tahu spalin – nákres způsobu připevnění topidla je v příloze.	!
----------	--	----------

Uvedení do provozu (pro oprávněné servisní techniky – čtěte pozorně)

Před uvedením do provozu zkontrolujeme otevření hlavního uzavíracího ventilu před topidlem.

1. Na základě návodu na obsluhu zapneme topidlo

!	Zkontrolujeme správnost nainstalování topidla – nesmí být namontovaný přímo na stěnu, t.z. montážní plech je	!
----------	---	----------

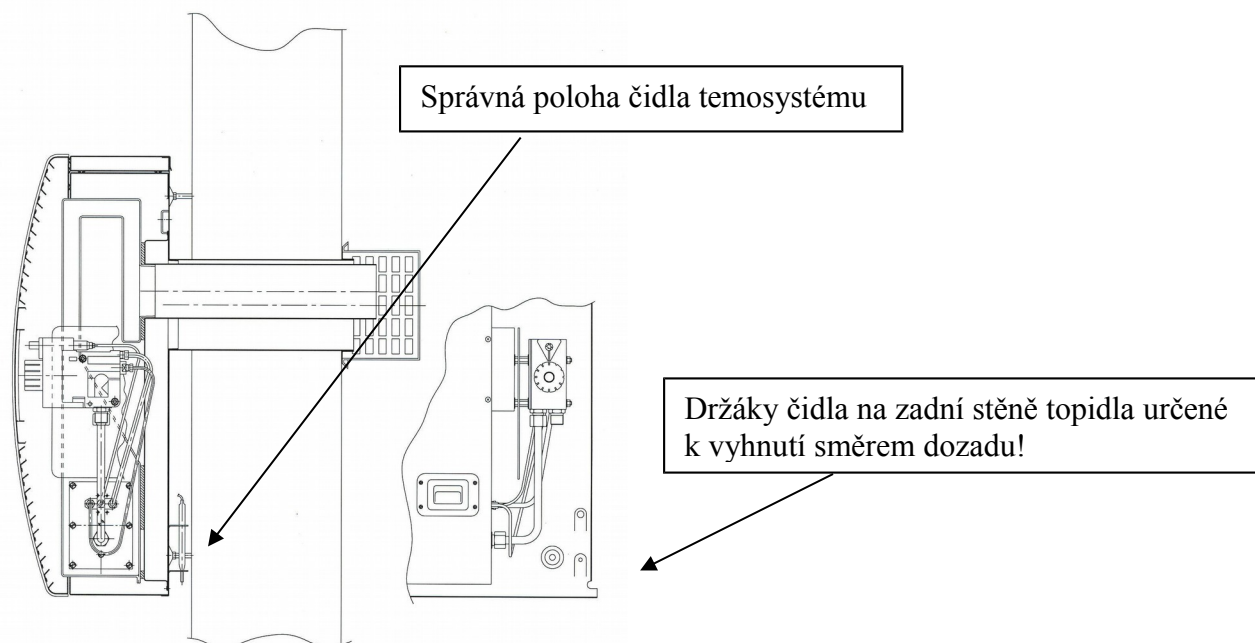
	<p>vzdálený od stěny cca 25 – 30 mm (neplatí při komínovém provedení)! Věnujte prosím pozornost správnosti osazení odvodu spalin. Výfuková trubka musí být přichycená k nasávací vrutem, musí přesahovat nasávací min. o 25 mm, musí být pevně nasunutá na výfukové hrdlo ohřívače (viz. rozměrový a poziční náčrtek a obrázek v příloze)</p>	
--	--	--

2. Zkontrolujeme tlak na trysku malého hořáku; nastavovacím šroubem upravíme tlak na trysku tak, aby velikost zapalovacího plamínku byla cca 3 cm. Současně musí být splněná podmínka ponoření termočlánku do plamínku (cca 3 mm).
3. Uzavřením plynu zkontrolujeme funkčnost termopojistky. Do 1 minuty musí slyšitelně odpojit přívod plynu na hlavní hořák.
4. Pootočením ovládacího knoflíku automaticky dojde k zapnutí na minimální výkon hořáku, který se nastavuje U-manometrem na 40 mm vodního sloupce (4 mbar) šroubem na automaticce.
5. Otočením ovládacího knoflíku na maximum dosáhneme maximální výkon. Nastavíme ho U-manometrem na 150 mm vodního sloupce (15 mbar). (pozn.: Při vysoké teplotě v místnosti cca 25 – 30 °C je nutné termosystém automatiky kvůli správnému nastavení maximálního výkonu ochladit.)
6. V průběhu provozu a nastavování výkonů je nutné

!	<p>Provést kontrolu těsnosti spojů na topidle, nevyjímaje plynovou armaturu. Součástí uvedení do provozu je i kontrola odvodu spalin a umístění nasávacího koše. Nasávací potrubí musí být o min. 20 – 30 mm kratší než potrubí výfukové.</p>	!
----------	--	----------

7. Snímač teploty termosystému připevníme do prostoru mezi stěnu a montážní plech topidla nasunutím do vyhnutých předlisovaných držáků v pravé spodní části topidla. Funkčnost termosystému ověříme jeho zahřátím.

Umístění čidla termosystému po montáži topidla - pro správnou funkci regulace teploty musí být čidlo umístěno ve vyhnutých držácích mezi zadní stěnou topidla a zdí!



8. Pozorně vyplníme záruční list, dáme zákazníkovi podepsat prohlášení že byl poučen a seznámen s obsluhou topidla.

Takto uvedené topidlo je schopné bezpečného a spolehlivého provozu.

Přestavba topidla na palivo 3. třídy - propan-butan

Pomocí přestavbové sady PB na daný typ topidla

1. Vyměnit trysku hlavního hořáku a zapalovacího hořáku

Průměry trysek PB

PB	Vafky 4.7 T	Vafky 3.4 T	Vafky 2.4 T
Hlavní hořák	1,15	1,0	0,85
Zapalovací hořák	0,27	0,27	0,27

2. Změnit nastavení tlaků pod hořákem na plynové armatuře

Dle postupu v kap. Uvedení do provozu (body 4. a 5.) se nastaví tlaky:
 pro min. výkon 80 mm v.s. (8 mbar)
 pro max. výkon 280 mm v.s. (28 mbar)

Záruční podmínky a osvědčení o jakosti a kompletnosti

Lokální plynové topidlo VAFKY T

Výrobce:	KVART – CZ, s.r.o. Dvorská 25, 785 01 Šternberk, Česká Republika
Typ topidla:	VAFKY T
Výrobní číslo:	
Datum výroby:	
Příslušenství:	Dodávané samostatně v následujících verzích - Koaxiální potrubí odvodu spalin 700 mm, koš a příruba koše na odvod spalin, sada šroubů (typ C) - Koaxiální potrubí odvodu spalin 1 000 mm, koš a příruba koše na odvod spalin, sada šroubů (typ C) - Montážní konzoly, přerušovač odtahu spalin, sada šroubů (typ B)

VAFKY 4.7, 3.4, 2.4 T (B,C) CERTIFIKÁT č. E-30-01081-18

Vydal Strojírenský zkušební ústav BRNO – AO 202, NO 1015

.....

Razítko a podpis TK

Záruční podmínky platné pro Českou republiku

Výrobce poskytuje záruku na Vaše topidlo, jehož kvalita odpovídá nejnovějším vývojovým technologiím a materiálům.

1. Záruční lhůta na plynové topidla je **24 měsíců**. Záruka začíná běžet dnem uvedení do provozu, nejdéle však do 6 týdnů ode dne prodeje při dodržení uskladnění v suchém a temperovaném prostředí mimo dosah agresivních látek a hořlavin.

2. Nárok na záruční opravu bude uznaný tehdy, když porucha bude bez zbytečného odkladu ohlášena servisnímu středisku výrobků. Při nároku na záruční opravu je nutné předložit řádně vyplněný originál záručního listu.
3. Po dobu záruční lhůty budou bezplatně odstraněny všechny vady materiálu a chyby výrobku. Výrobce si vyhrazuje právo rozhodnout o výměně nebo opravě chybného dílu v době záruční lhůty. Vyměněné díly zůstávají majetkem výrobce.
4. Podmínkou pro uznání nároku na záruční opravu je, že výrobek byl nainstalovaný podle platných předpisů a norem oprávněnou firmou a uvedený do provozu vyškoleným servisním technikem.

Servisní technik je povinen předložit platné osvědčení na uvedení topidel značky VAFKY do provozu.

Nárok na záruku zaniká, jestliže topidlo nebylo používáno podle návodu na obsluhu a provoz, při poškození topidla uživatelem, neodborným zásahem cizí osoby, použitím nevhodných chemických prostředků při čištění ohřívače, při použití dílů cizí výroby, při chybách vzniklých přepravou po převzetí topidla od výrobce, nebo vyšší mocí.

Záruka se nevztahuje na poruchy zaviněné nečistotami v plynu, spalovaném vzduchu, nevhodným odvodem spalin, nevhodným umístěním apod.

5. Při uplatnění záruční opravy se záruční lhůta neprodlužuje a nová lhůta nevzniká.
6. Nárok na výměnu nebo přiměřenou slevu z ceny nastává jen v případě, když výrobce není schopen v záruční době vzniklou závadu odstranit, nebo rozhodne jinak
7. Nároky na náhradu škody vzniklých mimo výrobek, pokud to nevyplývá ze zákona, jsou vyloučené.
8. Uvedení do provozu, nastavení, vyzkoušení, všechny záruční a pozáruční opravy mohou provádět pouze pověřené servisní organizace.

Příslušenství k výrobku

V samostatné krabici

Verze přes zed'		Komínová verze	
Krycí koš	1 ks	Přerušovač tahu	1 ks
Výfukové potrubí	1 ks	konzola	2 ks
Nasávací potrubí komplet	1 ks	----	
V sáčku: - kombinovaný vrut M6	4 ks	V sáčku: - kombinovaný vrut M6	4 ks
- matice M6	8 ks	- matice M6	8 ks
- hmoždinka 12	4 ks	- hmoždinka 12	4 ks
- šroub 3,9 x 9,5	3 ks	- šroub M6 x 10	4 ks
- těsnění DN 15	1 ks	- podložka 6,3	4 ks
		- šroub 3,9 x 9,5	3 ks
		- těsnění DN 15	1 ks

Způsoby využití a likvidace obalů



KVART – CZ, s.r.o. se zapojila do integrovaného systému sběru komunálního odpadu ve spolupráci s firmou EKO-KOM, a.s. pod klientským číslem EK-F06030848. Sběr obalů uložených na sběrných místech ve vaší obci zaručuje jejich recyklaci.

Vlnitá lepenka	- prodej sběrným surovinám - do sběrných kontejnerů na sběrový papír
PE sáčky, vázací pásy	- do sběrných kontejnerů na plasty

Likvidace spotřebiče po ukončení životnosti

Starý spotřebič obsahuje hodnotné materiály, které by měly být opětovně využity.

Spotřebič prodat do sběrných surovin, nebo uložit na místo určené obcí k ukládání odpadu.

Vyplněné potvrzení zaslat výrobci KVART – CZ, s.r.o.
(vyplňuje čitelně zaškolená osoba hůlkovým písmem)

Potvrzení o montáži a uvedení do provozu

Plynové topidlo **VAFKY** 4.7 T 3.4 T 2.4 T v.č.

Výrobce potvrzuje, že topidlo bylo řádně zkontrolováno a svým technickým provedením odpovídá příslušným technickým podmínkám a ČSN	Razítko a podpis TK:
--	----------------------

Dodavatel potvrzuje, že plynový spotřebič odpovídá ustanovením: ČSN EN 613:2001; ČSN 06 1401:2000; ČSN 92 0300:1997

Zakoupené dne (měsíc slovy)	Razítko a podpis prodejce:
-----------------------------	----------------------------

DŮLEŽITÉ

Namontováno dne (měsíc slovy)	Razítko a podpis montážní organizace
-------------------------------	--------------------------------------

Záznamy o uvedení topidla do provozu:

Jméno uživatele	Bydliště	PSČ, Město
Název servisní organizace	Do provozu uvedl – jméno technika (čitelně)	

Potvrzuji, že po uskutečněné kontrole všech náležitostí může být topidlo v trvalém provozu. Uživatel byl seznámený s obsluhou topidla a zároveň mu byla doporučena pravidelná údržba.

Prohlašuji, že topidlo bylo řádně uvedeno do provozu a byl(a) jsem s obsluhou topidla seznámen(a)	Datum uvedení do provozu (měsíc slovy)
Podpis uživatele	Razítko a podpis servisního technika

Záruční list

Potvrzení o montáži a uvedení topidla do provozu.
(vyplňuje čitelně zaškolená osoba hůlkovým písmem)

Plynové topidlo VAFKY 4.7 T 3.4 T 2.4 T v.č.

Výrobce potvrzuje, že topidlo bylo řádně zkontrolováno a svým technickým provedením odpovídá příslušným technickým podmínkám a ČSN	Razítko a podpis TK:
--	----------------------

Dodavatel potvrzuje, že plynový spotřebič odpovídá ustanovením: ČSN EN 613:2001; ČSN 06 1401:2000; ČSN 92 0300:1997

Zakoupené dne (měsíc slovy)	Razítko a podpis prodejce:
-----------------------------	----------------------------

DŮLEŽITÉ

Namontováno dne (měsíc slovy)	Razítko a podpis montážní organizace

Záznamy o uvedení topidla do provozu:

Jméno uživatele	Bydliště	PSC, Město
Název servisní organizace	Do provozu uvedl – jméno technika (čitelně)	

Potvrzují, že po skutečně provedené kontrole všech náležitostí může být topidlo v trvalém provozu. Uživatel byl seznámen s obsluhou topidla a zároveň mu byla doporučena pravidelná údržba.

Prohlašuji, že topidlo bylo řádně uvedeno do provozu a byl(a) jsem s obsluhou topidla seznámen(a)	Datum uvedení do provozu (měsíc slovy)
Podpis uživatele	Razítko a podpis servisního technika

EU prohlášení o shodě

podle Nařízení Evropského parlamentu a Rady (EU) 2016/426 ze dne 9.března 2016
o spotřebičích plyných paliv (GAR)

VÝROBCE:

**KVART – CZ, s. r. o.
Dvorská 2460/25, 785 01 Šternberk
IČ: 25911279**

tímto prohlašuje, že výrobky

VÝROBKY:

KAMNA KONVEKČNÍ NA ZEMNÍ PLYN A PROPAN-BUTAN

TYP:

**VAFKY 2.4 T
VAFKY 3.4 T
VAFKY 4.7 T
VAFKY 471 T**

splňují požadavky podle bodu 1.4 přílohy III nařízení Evropského parlamentu a Rady (EU) 2016/426 (GAR) (spotřebiče plyných paliv)

Výrobky splňují všechny požadavky normy

ČSN EN 613 : 2001

Výše uvedené zařízení nese označení CE od roku 2016 s identifikačním číslem notifikované osoby (1015) provádějící namátkovou kontrolu jedenkrát do roka a je v souladu s typem popsaným v certifikátu EU přezkoušení typu č.: E-30-01081-18 ze dne: 2018-09-27.
(Závěrečný protokol o zkoušce č. 30-13884)

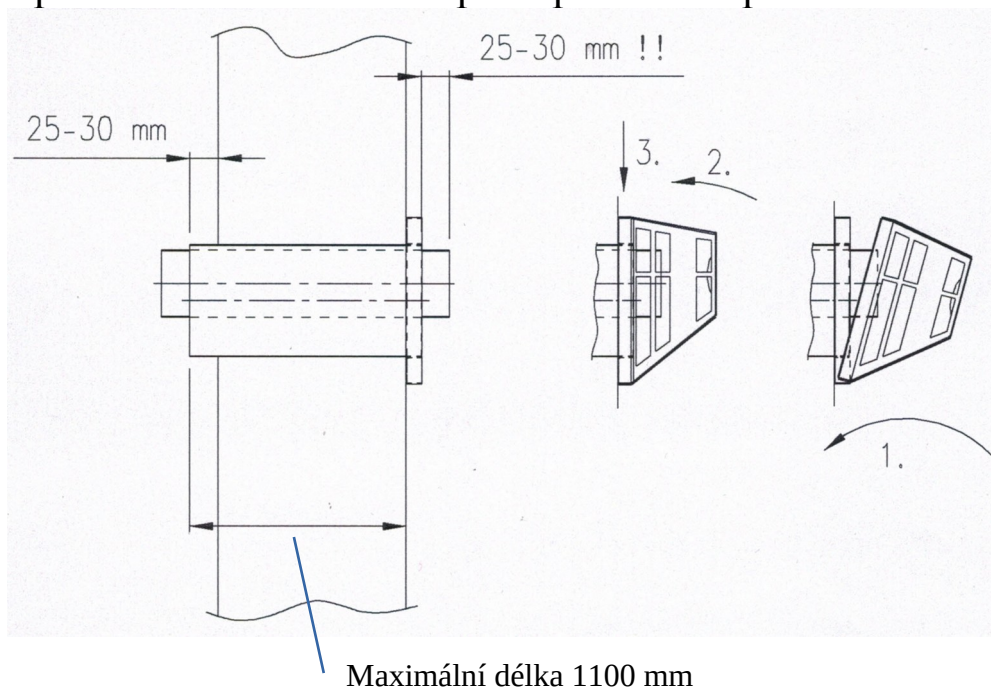
Ve Šternberku dne 27.9.2018



Ing. Radek Beran
jednatel společnosti
KVART – CZ, s.r.o.

Příloha

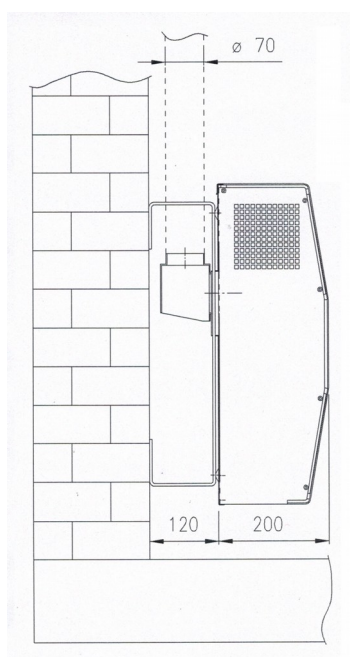
Způsob montáže odvodu spalin přes zed' – provedení C



Uchycení vnějšího krycího koše

1. Nasd'ete koš na spodní úchyty držáku koše
2. Přiklopte koš k držáku koše
3. Upevněte koš šroubem na horní části držáku koše

Způsob montáže odvodu spalin do komína – provedení B



Kouřovod

Spotřebiče provedení B se montují s použitím přerušovače tahu na přiložené montážní konzoly

Kouřovod není součástí balení.



KVART – CZ, s.r.o.

Dvorská 25

785 01 Šternberk

tel/fax 585 387 269

www.kvart-cz.eu

Verze: V-22072019