

# NÁVOD NA MONTÁŽ, OBSLUHU A ÚDRŽBU PLYNOVÝCH ZÁSOBNÍKOVÝCH OHŘÍVAČŮ VODY S UZAVŘENOU SPALOVACÍ KOMOROU A PŘIROZENÝM ODTAHEM SPALIN

## PŘÍSLUŠENSTVÍ OHŘÍVAČE

- pojistný ventil ●
- vypouštěcí kohout ●
- plastový kryt s redukcí pro připojení odkouření ●
- Seznam servisních pracovníků oprávněných spouštět ohřivače Quantum ●

Q7-30-NODS/E

Q7-40-NODS/E

Q7-50-NODS/E



## UPOZORNĚNÍ PRO UŽIVATELE

Plynové ohřivače vody jsou vyhrazená plynová zařízení, jejichž montáž a opravy smí provádět pouze oprávněná organizace. Montáž může provést každá odborná topenářská firma, uvedení do provozu, záruční a pozáruční servis smí provést pouze pracovník některé ze smluvních servisních organizací, jejichž seznam je uveden v příloze tohoto návodu.

ZÁRUKA JE PLATNÁ JEN V PŘÍPADĚ, ŽE BYL SPOTŘEBIČ UVEDEN DO PROVOZU PRACOVNÍKEM AUTORIZOVANÉ SERVISNÍ FIRMY A BYLA VRÁCENA ČITELNĚ VYPLNĚNÁ VRATNÁ KARTA O UVEDENÍ DO PROVOZU S NALEPENÝM ČÁRKOVÝM KÓDEM SPOLEČNOSTI QUANTUM, A.S.

 **OBSAHUJE ZÁRUČNÍ LIST** 

**CE**  
0063

**VÝROBCE:**

MTS Group  
Via A. Merloni, 45  
60 044 Fabriano (AN)  
ITALIA

**DOVOZ A DISTRIBUCE V ČR:**

QUANTUM, a.s.  
Brněnská 212  
682 01 VYŠKOV  
tel.: 517 343 363 - 5  
gsm: 724 703 979  
fax: 517 343 666  
e-mail: [quantumas@quantumas.cz](mailto:quantumas@quantumas.cz)  
<http://www.quantumas.cz>

**OBSAH**

<b>ÚVOD</b> .....	3
Všeobecný technický popis .....	3
Přestavba ohřívače na jiný druh plynu .....	5
Princip činnosti .....	6
<b>MONTÁŽ</b> .....	<b>6</b>
Připojení na rozvod plynu .....	7
Připojení na rozvod vody .....	7
Úprava vody .....	9
Odtah spalin .....	10
<b>PROVOZ OHŘÍVAČE</b> .....	<b>10</b>
Postup při napouštění ohřívače .....	10
Uvedení ohřívače do provozu .....	10
Regulace teploty vody .....	11
Odstavení ohřívače mimo provoz .....	11
<b>MOŽNÉ ZÁVADY</b> .....	<b>12</b>
Kondenzace vodní páry .....	12
Havarijní termostat .....	12
Anodová tyč .....	12
Bodová koroze .....	13
<b>PERIODICKÁ ÚDRŽBA</b> .....	<b>13</b>
<b>PROTOKOL O UVEDENÍ DO PROVOZU</b> .....	<b>17</b>
<b>ZÁRUČNÍ PODMÍNKY</b> .....	<b>19</b>
<b>ZÁRUČNÍ LIST</b> .....	<b>20</b>

*Z důvodu neustálého vývoje si v zájmu zlepšování kvality dodávaných výrobků vyhrajujeme právo změnit technické parametry uvedené v této příručce bez předchozího oznámení.*

# ÚVOD

Při instalaci, provozu a údržbě ohřívače je nutné dodržovat ČSN 06 0830, ČSN 06 1008, ČSN EN 1775, ČSN 06 0320, TPG 704 01, TPG 800 01, TPG 941 01. U ohřívačů provozovaných na propan je navíc nutné dodržovat ČSN 38 6460, ČSN 38 6462 a TD 800 02.

## UPOZORNĚNÍ

**Plynové zásobníkové ohřívače vody nejsou vyhrazená tlaková zařízení ve smyslu vyhlášky ČÚBP č. 18/1979 Sb.**

Tento návod slouží především uživateli zařízení, a proto obsahuje základní technické informace a pokyny nutné k uvedení ohřívače do provozu, k jeho bezproblémové obsluze a základní pravidla pro údržbu. Některé kapitoly a informace obsažené v tomto návodu jsou zároveň určeny i jako informativní pomůcka pro odborné firmy provádějící montáž zařízení u uživatele.

## UPOZORNĚNÍ

**V zájmu zajištění bezporuchového chodu spotřebiče a vlastní bezpečnosti je nezbytně nutné důsledně si prostudovat tento návod a řídit se pokyny a instrukcemi v něm uvedenými!**

Součástí návodu je i záruční list a protokol o uvedení do provozu, který musí být řádně vyplněn a potvrzen pracovníkem autorizované servisní organizace. Seznam autorizovaných servisních organizací je příslušenstvím tohoto ohřívače. Celý návod včetně záručního listu a protokolu o uvedení do provozu pečlivě uschovejte k případné reklamaci.

## VŠEOBECNÝ TECHNICKÝ POPIS

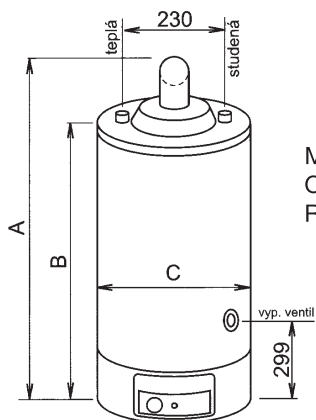
Spotřebič pracuje jako plynový zásobníkový ohřívač užitkové vody s uzavřenou spalovací komorou a přirozeným odtahem spalin. Lze jej provozovat jak na zemní plyn, tak i na propan. Ohřívač se skládá z ocelové nádrže s keramickou vrstvou, vnějšího obalu s kvalitní tepelnou izolací, kombinované plynové armatury, plynového hořáku a z příslušenství. Přívod vzduchu a odtah spalin je zajištěn koaxiálním potrubím přes obvodovou zeď na závětrnou stranu budovy.

### Základní technické údaje plynových zásobníkových ohřevů s uzavřenou spalovací komorou a přirozeným odtahem spalin

Typ ohřivače	Objem nádrže (l)	Jmenovitý příkon (kW)	Jmenovitý výkon (kW)	Doba ohřevu o $\Delta t=25\text{ }^{\circ}\text{C}$ (min)	Trvalý výkon při $\Delta t=25\text{ }^{\circ}\text{C}$ (l/hod.)	Spotřeba zemního plynu ( $\text{m}^3/\text{h}$ )	Spotřeba propanu (kg/h)
Q7-30-NODS/E	115	4,3	3,6	56	124	0,46	0,33
Q7-40-NODS/E	155	4,7	4,0	68	138	0,50	0,37
Q7-50-NODS/E	195	5,3	4,5	76	155	0,55	0,41

Údaje v tabulkách jsou pouze orientační, skutečné hodnoty závisí na konkrétních podmínkách. Uvedené hodnoty se vztahují na ohřev bez odběru vody.

Typ ohřivače	Rozměr A (mm)	Rozměr B (mm)	Rozměr C (mm)	Připojení vody	Připojení plynu	Průměr odtahu spalin (mm)	Hmotnost (kg)
Q7-30-NODS/E	1300	1070	495	3/4"	1/2"	100 / 60	44
Q7-30-NODS/E	1550	1320	495	3/4"	1/2"	100 / 60	55
Q7-30-NODS/E	1800	1570	495	3/4"	1/2"	100 / 60	62



Maximální vstupní tlak vody: 0,5 MPa  
 Otevírací tlak pojistného ventilu: 0,8 MPa  
 Rozsah provozního termostatu ( $\pm 3\text{ }^{\circ}\text{C}$ ): cca  $40^{\circ} - 70\text{ }^{\circ}\text{C}$

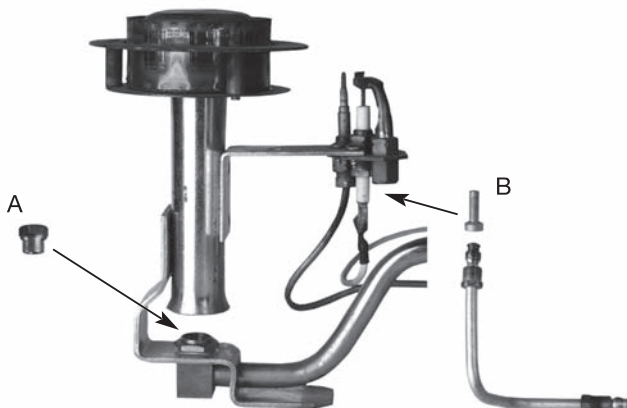
**Umístění:** spotřebiče je možné umisťovat ve všech místnostech bez ohledu na jejich objem a možnosti větrání, nutno provést v souladu s TPG 704 01.

**Vyústění odtahu spalin na venkovní zdi (fasáde)** musí být provedeno v souladu s technickými pravidly TPG 800 01.

## PŘESTAVBA OHŘÍVAČE NA JINÝ DRUH PLYNU

- zastavit přívod plynu
- demontovat z ohříváče hořákovou sestavu
- vyměnit trysky v hlavním a zapalovacím hořáku dle tabulky propanu viz. str. 5
- vrátit zpět hořákovou sestavu do ohříváče
- otevřít přívod plynu a ohříváč uvést do provozu
- nalepit na ohříváč štítek „Provoz na propan“
- zkontrolovat plynotěsnost zařízení

Pozn. Při přestavbě na propan nutno vyměnit trysky do hlavního a zapalovacího hořáku viz obr. hořáková sestava. A-tryska hlavní; B-tryska zapalovacího hořáčku



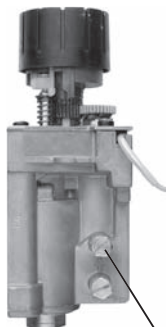
Typ ohříváče	Ø Trysky zemního plynu (mm)	Ø Trysky propan (mm)	Tlak na trysku hl. hořáku zem. plynu (kPa)	Tlak na trysku hl. hořáku propanu (kPa)	Vstupní tlak zem. plynu (kPa)	Vstupní tlak propanu (kPa)
Q7-30-NODS/E	1,70	1,10	1,7	2,9	2,5	3,0
Q7-40-NODS/E	1,90	1,20	1,7	2,9	2,5	3,0
Q7-50-NODS/E	2,20	1,20	1,7	2,9	2,5	3,0

## PŘESTAVBA OHŘÍVAČE ZPĚT NA ZEMNÍ PLYN

- zastavit přívod plynu
- demontovat z ohříváče hořákovou sestavu
- vyměnit trysky v hlavním a zapalovacím hořáku dle tabulky na zemní plyn viz. str. 5
- vrátit zpět hořákovou sestavu do ohříváče
- otevřít přívod plynu a ohříváč uvést do provozu
- nalepit na ohříváč štítek „Provoz na zemní plyn“
- zkontrolovat plynotěsnost zařízení



nastavení množství plynu do zapalovacího hořáčku



výústek na měření tlaku na trysku hlavního hořáku



bez regulátoru

## PRINCIP ČINNOSTI

Při uvedení spotřebiče do provozu se zapálí zapalovací plamínek, od kterého se zapaluje plamen hlavního hořáku. Teplo vznikající spalováním plynu se odevzdává přes dno ocelové nádrže a kouřovod vodě v nádrži. Po dosažení teploty nastavené termostatem (cca 40° - 70 °C) se hlavní hořák automaticky vypne a hořet zůstává pouze zapalovací plamínek, který je v provozu nepřetržitě.

Polyuretanová izolace udržuje dosaženou teplotu vody s vysokou účinností. Při poklesu teploty vody v ohřívači o cca 5° - 6 °C regulační termostat umožní opětovné zapálení hlavního hořáku a voda se dohřeje na požadovanou teplotu. Celý cyklus se opakuje v závislosti na odběru vody.

***Ohřívač pracuje bez vnějšího zdroje elektrické energie.***

## UPOZORNĚNÍ

**Před montáží je třeba věnovat pozornost správnému návrhu zásobníkového ohřívače vody. Pokud je ohřívač poddimenzován, dochází ke kondenzaci vodní páry a tento jev podstatně snižuje životnost ohřívače.**

## MONTÁŽ

Ohřívač je spotřebič s uzavřenou spalovací komorou a přívodem spalovacího vzduchu z vnějšího prostoru, proto smí být v souladu s TPG 704 01 Odběrná plynová zařízení a spotřebiče na plynná paliva v budovách umístěn v jakýchkoli prostorách bez ohledu na objem místnosti a přívod vzduchu. Protože ohřívač pracuje bez vnějšího zdroje elektrické energie, nevztahují na něj příslušné elektrotechnické předpisy týkající se umístění v koupelnách.

**Ohřívače jsou konstruovány jako stacionární a nesmí se umísťovat ve vlhkém prostředí.**

## UPOZORNĚNÍ

**Montáž ohřívače smí provádět pouze kvalifikovaná odborná firma.**

S ohledem na hořlavé materiály je nutné dodržovat následující vzdálenosti:

Boční strana spotřebiče:	15 cm
Přední strana spotřebiče:	60 cm
Nad spotřebičem:	60 cm

V případě dřevěných podlah nebo umělých podlah musí být ohřívač umístěn na nehořlavém podkladu.

### **UPOZORNĚNÍ**

**Při montáži ohřívače je nutno brát zřetel na vyústění odtahu spalin. Nedoporučujeme vyústění odtahu spalin na návětrné straně budovy z důvodu možného zhasinání ohřívače.**

### **PŘIPOJENÍ NA ROZVOD PLYNU**

Rozvod plynu musí být proveden podle platných norem a předpisů (ČSN EN 1775). Na vstupu plynu do spotřebiče musí být zabudován uzavírací prvek (plynový kohout nebo ventil), který má být lehce dosažitelný. Po připojení spotřebiče na plynovod musí být provedena tlaková zkouška a vystavena výchozí revizní zpráva. Plyn se připojuje k přívodní trubce umístěné ve spodní části ohřívače z přední části.

### **UPOZORNĚNÍ**

**Na případnou poruchu plynové armatury vzniklou vlivem nečistot v plynovém potrubí nebude možné uplatnit záruku.**

### **PŘIPOJENÍ NA ROZVOD VODY**

Připojení na rozvod užitkové vody musí být provedeno podle ČSN 06 0830 s osazením normou stanovených armatur , tj. uzávěr na přívodu studené vody (kulový kohout), zkušební kohout, zpětná klapka, pojistný ventil, tlakoměr a teploměr. V době činnosti ohřívače je tento kohout otevřen.

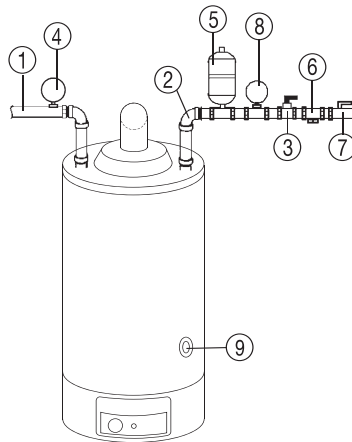
- Studená voda se připojuje k přípojce označené modrou barvou.
- Teplá vody se připojuje k přípojce označené červenou barvou.

### **UPOZORNĚNÍ**

**Všechny přípojky musí být napojeny na ohřívač pouze závitovým spojem. Svařování je nepřipustné.**

## Přípojení ohřívače na rozvod vody

- 1 - výstup teplé vody
- 2 - vstup studené vody
- 3 - pojistný ventil se zpětnou klapkou
- 4 - teploměr
- 5 - expanzní nádoba
- 6 - zkušební kohout
- 7 - kulový kohout
- 8 - tlakoměr
- 9 - otvor pro vypouštěcí kohout



Před připojením ohřívače je nutné zkontrolovat vstupní tlak vody v řádu. Pokud je tlak vyšší než 0,5 MPa, je nutné osadit na vstupu do ohřívače redukční ventil a nastavit na tento vstupní tlak. Při nedodržení tohoto tlaku může dojít k většímu namáhání nádrže a tím ke zkrácení její životnosti.

Součástí ohřívačů je kombinovaný pojistný ventil, který se automaticky otevírá při tlaku 0,8 MPa. Po snížení tlaku se ventil opět samočinně uzavře.

## UPOZORNĚNÍ

**Mezi ohřívač a zpětnou klapku je nutno zabudovat expanzní nádobu. Ta zamezí při nahřívání vody propouštění pojistného ventilu a namáhání nádrže na tlak. Nelze použít expanzomat k UT, protože jeho konstrukce odpovídá tlaku max. 0,6 MPa. Musí být osazena expanzní nádoba odolávající tlaku 1,0 MPa. Velikost expanzomatu je nutné zvolit dle objemu ohřívače.**



## UPOZORNĚNÍ

**Ohřivač nesmí být v žádném případě uveden do provozu bez zabudovaného pojistného ventilu a tento nesmí být demontován!**

● **Zaslepit pojistný ventil je zakázáno!**

● **Pojistný ventil musí být jednou za měsíc uveden v činnost!**

**Ohřivač může být uveden do provozu jen pokud je naplněn vodou, jinak dojde k poškození keramické glazury a tím ke ztrátě záruky. První napuštění ohřivače je součástí uvedení do provozu a může ho proto provést jen pracovník autorizované servisní firmy, který zároveň uvede do provozu celý spotřebič.**

## ÚPRAVA VODY

Každý materiál ve styku s vodou je jí současně ovlivňován a to dle jejího složení a obsahu látek v ní rozpustných či přítomných. Voda s vyšším obsahem solí, vápníku a hořčíku po zahřátí na 60 °C způsobuje ve větší míře vznik usazenin a inkrustací ve formě vodního kamene. Jde o nevratný jev, který má za následek zhoršení funkčnosti celého zařízení a podstatné snížení účinnosti.

Kvalita vody určené k ohřátí v plynovém zásobníkovém ohřivači musí splňovat podmínky ČSN 83 0616 Jakost teplé užitkové vody a ČSN 75 7111 Pitná voda. Tvrdost vody nesmí přesáhnout 7° dH (německých stupňů tvrdosti) = 1,25 mmol/l Ca + Mg. Pokud voda nespĺňuje výše uvedené požadavky, je nutno před ohřivač na přívodním potrubí studené vody zapojit mechanický filtr a instalovat vhodnou chemickou úpravnu vody.

**Rozbor kvality vody je proto třeba provést již před spuštěním ohřivače.**

Problematika úpravy vody je záležitostí odborně specializovaných firem, které zaručí správný návrh i dodávku zařízení dle provedeného rozboru vody.

Odbornými partnery pro Quantum, a.s. jsou níže uvedené firmy, které Vám poskytnou další informace:

### **Culligan s.r.o.**

Košinova 59  
612 00 Brno  
tel.: 541 217 741  
tel./fax: 549 211 151  
e-mail: brno@culligan.cz  
<http://www.culligan.cz>

### **Aquina s.r.o.**

Sportovní 3  
796 01 Prostějov  
tel.: 582 333 960  
tel./fax: 582 333 961  
e-mail: aquina@aquina.cz  
<http://www.aquina.cz>

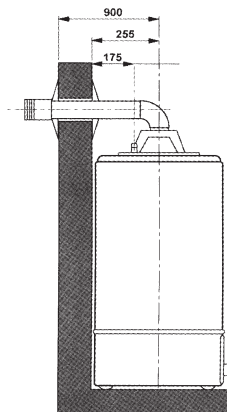
### **Earth Resources spol. s r.o.**

Rubeška 393  
190 00 Praha 9  
tel.: 266 313 434  
fax: 266 313 429  
e-mail: info.cz@ERwater.com  
<http://www.ERwater.cz>

## ODTAH SPALIN

Přívod vzduchu a odtah spalin je zajištěn koaxiálním potrubím 100/60 přes obvodovou zeď o maximální délce 900 mm. Použito smí být pouze jedno koleno, případné doplňování dalších kolien je nepřipustné.

Vyústění odtahu spalin na venkovní zdi (fasádě) musí být provedeno v souladu s technickými pravidly TPG 800 01.



## PROVOZ OHŘÍVAČE

Ohřívač musí být provozován v souladu s ČSN 06 0320.

### POSTUP PŘI NAPOUŠTĚNÍ OHŘÍVAČE

- Otevřít uzavírací ventil (kohout) na přívodu studené vody. Tento musí být po dobu provozu ohřívače neustále otevřený.
- Vypustit vodu vodovodní baterií, dokud nezmizí všechny vzduchové bubliny.
- Zkontrolovat, zda voda neprosakuje netěsnostmi v potrubí.

## UPOZORNĚNÍ

**V zájmu bezpečnosti spotřebitele je zemní plyn, který je jinak bez zápachu, smícháván s aromatickými látkami (tzv. odorizace plynu). Pokud ucítíte v místnosti zápach plynu, v žádném případě nepoužívejte otevřený oheň, elektrické přístroje (ani telefon) a nevykonávejte žádnou činnost, při které by mohlo dojít k jiskření. Místnost ihned vyvětrejte, uzavřete plynový kohout a poruchu ohlaste místnímu plynárenskému závodu nebo svému servisnímu technikovi!**

## UVEDENÍ OHŘÍVAČE DO PROVOZU

1. Ovládací element na plynové armatuře otočit proti směru hodinových ručiček z polohy "●" (vypnuto) do polohy "★" (zapnuto).
2. Otevřít uzávěr plynu před spotřebičem.
3. Zatlačit ovládací element a piezozapalovačem zapálit zapalovací plamínek.
4. Po zapálení zapalovacího plamínku podržet ovládací element zatlačený ještě asi 20 sec.



5. Uvolnit ovládací element, který se rychle vrátí do původní polohy. Zapalovací plamínek musí zůstat trvale hořet. Poté ovládacím elementem otočit na požadovanou teplotu.
6. Zhasne-li zapalovací plamínek, otočte ovládací element do polohy "●" a celý postup zopakujte.
7. Nevrátí-li se ovládací element do původní polohy, je nutné uzavřít přívod plynu a vyzkoušet servisního technika.

**Při provozu na propan se v případě zhasnutí zapalovacího plamínku smí pokus o zapálení zopakovat nejdříve po 5 minutách, jinak hrozí nebezpečí výbuchu.**

## UPOZORNĚNÍ

**Plynový kohout na armatuře se nesmí používat k nastavení množství plynu!**

## REGULACE TEPLoty VODY

Teplotu vody lze plynule nastavit regulátorem umístěným na přední části plynové armatury v rozsahu cca 40° - 70 °C, přičemž jednotlivé značky označují následující hodnoty:

- 1 - cca 40° C
- 2 - cca 45° C
- 3 - cca 50° C
- 4 - cca 55° C
- 5 - cca 60° C
- 6 - cca 65° C
- 7 - cca 70 °C



- - poloha „vypnuto“
- \* - poloha „zapalovací plamínek“

## UPOZORNĚNÍ

**Z důvodu možné kondenzace vodní páry není vhodné nastavovat teplotu vody na hodnotu nižší než 58 °C. Při odběru je potom nutné směšování vody ve vodovodní baterii.**

## ODSTAVENÍ OHŘÍVAČE MIMO PROVOZ

- Ovládací element otočit ve směru hodinových ručiček do polohy "●" (vypnuto).
- Uzavřít uzávěr na přívodu plynu do spotřebiče.
- Při opětovném uvedení spotřebiče do provozu je nutno postupovat podle předchozích kapitol.

# MOŽNÉ ZÁVADY

## KONDENZACE VODNÍ PÁRY

Vodní pára přítomná ve spalínách může na chladnějších místech kondenzovat a následně kapat na horké plochy. V těchto případech je možné slyšet syčení nebo praskání. Může se zdát, že voda prosakuje z ohřívače, avšak tato voda pochází z kondenzace. Po ohřátí vody nastane ukončení tohoto jevu.

### *Kondenzace vodní páry může nastat v těchto případech:*

- Nový ohřívač je poprvé naplněn studenou vodou.
- Probíhá spalování plynu, ale voda v ohřívači je ještě studená.
- Bylo-li v krátké době vypuštěno velké množství teplé vody a vtékající voda je velmi studená. Je-li tento jev příliš častý, byl ohřívač nevhodně navržen a je pro daný účel poddimenzován. V tom případě je nutné buď zmenšit množství odebírané TUV nebo doplnit ohřívač vhodnou akumulací nádrží.

## HAVARIJNÍ TERMOSTAT

Ohřívač je vybaven havarijním termostatem, který v případě poruchy regulačního termostatu a následného zvýšení teploty vody v nádrži uzavírá přívod plynu k hlavnímu i k zapalovacímu hořáku. Zhasnou-li oba hořáky (hlavní i zapalovací), je třeba počkat až voda v ohřívači vychladne pod teplotu 40 °C a poté znovu zapálit zapalovací plamínek. Nebude-li možné opětovné uvedení ohřívače do provozu, je nutné urychleně vyrozumět servisní organizaci.

## ANODOVÁ TYČ

V ohřívačích je zamontována anodová tyč na ochranu proti elektrolytické korozi, která se postupně spotřebovává. **Její životnost je v závislosti na kvalitě vody cca 1 – 5 roků, potom musí být provedena výměna tyče.** Anodovou tyč je nutno vyměnit pokud je spotřebovaná z 60% a více.

## UPOZORNĚNÍ

**Kontrolu anodové tyče doporučujeme provádět jednou ročně.**

**Anodová tyč nesmí být odstraněna bez náhrady! Nádrž by tak mohla zůstat bez ochrany proti elektrolytické korozi a taková úprava ohřívače by byla považována za porušení záručních podmínek.**

## BODOVÁ KOROZE

Při vyřizování reklamací ohřivačů Quantum jsme se v několika případech setkali s poškozením nádrží způsobených bodovou (důlkovou) korozí. Považujeme za důležité Vás s tímto poznatkem seznámit zejména proto, že bodová koroze zkracuje podstatně životnost ohřivačů a reklamace způsobené tímto jevem nemohou být firmou Quantum uznány za oprávněné. Jsou způsobeny instalací ohřivače v místě výskytu bludných proudů, které jsou z okolí přiváděny k ohřivači prostřednictvím kovového vodovodního nebo plynového potrubí. V místech střetnutí více korozních faktorů, (poškozená izolace) mohou způsobit „vyvrtání“ důlku o průměru několika mm do nádrže ohřivače.

Nejčastějším zdrojem bludných proudů jsou dráhy elektrizované stejnosměrným proudem, které využívají koleje jako vodiče trakčního proudu (železnice, tramvajová doprava). Část proudu uniká z kolejí a využívá jako vodiče půdu. Bludné proudy lze fyzikálně měřit i v místech několik kilometrů vzdálených od těchto zdrojů a mohou dosahovat až stovky ampér. Proud tekoucí zemí může vnikat na podzemní kovová zařízení (potrubí), která představují pro bludné proudy ideální vodič.

Firma QUANTUM doporučuje všem servisním pracovníkům, aby před instalací ohřivače v místě možného výskytu bludných proudů nechali změřit elektrický potenciál plynovodních a vodovodních trubek (musí provést specialista na protikorozní ochranu), nebo preventivně odizolovat ohřivač např. vložením cca 1m dlouhé plastové trubky na vodovodní potrubí a izolačního spoje na plynovodní potrubí.

Hořčíková anoda, která je umístěna v ohřivači, není v tomto případě dostatečná ochrana ohřivače před bodovou korozí.

## PERIODICKÁ ÚDRŽBA

Pravidelná údržba je významná pro zajištění spolehlivosti ohřivače.

**Uživatel je povinen** si zajistit pravidelné kontroly a údržby ohřivače v závislosti na kvalitě vody, nejméně však jednou ročně, čímž si zaručí jeho bezporuchový provoz a dlouhodobou životnost. Znečištění ohřivače vodním kamenem má za následek vyšší náklady na ohřev TUV, sníženou účinnost a následkem toho možnost nefunkčnosti celého zařízení.

Aby bylo umožněno jednoduché provádění oprav a údržbářských prací, musí být zajištěn volný přístup k ohřivači.

### **Povinnosti servisního technika:**

- Zkontrolovat čistotu nádrže a odstranit případné nečistoty a usazeniny.
- Zkontrolovat, případně vyměnit anodovou tyč.
- Vyčistit a zkontrolovat funkčnost pojistného ventilu.
- Vyčistit hořákovou sestavu a prostor spalovací komory.
- Zaslát protokol o periodické prohlídce dovozci firmě Quantum, a.s.

Rovněž je nezbytné provést písemnou dokumentaci všech servisních úkonů provedených při periodické údržbě a tuto odeslat nejpozději do jednoho měsíce od data provedení periodické údržby na technické oddělení firmy Quantum, a.s.

Budou - li se v místnosti, kde je ohřivač umístěn, provádět práce mající za následek změnu prostředí, celý ohřivač včetně zapalovacího plamínku musí být včas odstaven mimo provoz!

Je-li ohřivač vypnutý a teplota vzduchu klesne pod 0 °C, voda z ohřivače musí být vypuštěna vypouštěcím kohoutem.

### **Čištění**

1. Uzavřete přívod plynu
2. Odpojte plyn
3. Demontujte dvířka z přední strany ohřivače a odšroubujte hořákovou sestavu.
4. Spalovací komoru spolu s hořákem očistěte jemným štětečkem.
5. Kouřovod a zpomalovač proudu spalin zkontrolujte a popřípadě očistit.
6. V opačném pořadí vše namontovat.

### **Čištění ohřivače od úsad vodního kamene**

Ohřivače vody Quantum doporučujeme čistit přípravkem K3, což je čistící a renovační přípravek pro odstraňování vápenatých usazenin z výměníků tepla, horkovodních kotlů, chladících věží, kondenzačních jednotek a zásobníkových ohřivačů TUV.

Pro odstranění anorganických úsad se ředí v poměru 10 - 20% (na 10l vody 1-2 kg K3).

V uzavřených systémech se doporučuje cirkulace kapaliny a zahřátí vody na 45-55 °C. Doba působení je závislá na množství vodního kamene v nádrži.

Použitý zneutralizovaný roztok je možno likvidovat ve spalovnách, dle zákona o odpadech č.185/2001 Sb.

Podrobnější informace Vám poskytne: **Novato, spol. s r.o.**

Uralská 6, 160 00 Praha 6

Tel.: 233 339 688, Fax.: 224 315 198

www.novato.cz, e-mail: novato@novato.cz

## **UPOZORNĚNÍ**

- Při uvedení spotřebiče do provozu zašle uživatel hůlkovým písmem vyplněnou vratnou kartu s nalepeným čárkovým kódem firmě QUANTUM, a.s.
- Jeden čárkový kód nalepí servisní technik na plášť ohřívače.
- Při záruční opravě vyplní servisní technik montážní list firmy QUANTUM, a.s., jeden čárkový kód nalepí na vadný díl, jeden do montážního listu a vše zašle spolu s fakturou za provedení záruční opravy na adresu firmy QUANTUM, a.s.

Strojirenský zkušební ústav, s.p., autorizovaná osoba 202, Hudcova 56b, 621 00 Brno  
Česká republika

Rozhodnutí o autorizaci č. 18/2001 ze dne 18. června 2001

# CERTIFIKÁT TYPU

číslo: B - 30 - 01092 / 01

vydaný dovozci, firmě

**QUANTUM, a. s.**

Brněnská 212, 682 01 Vyškov  
identifikační číslo: 25307762

na výrobky

**Ohřívače vody zásobníkové na zemní plyn a propan-butan**

specifikace variant:

**Q7-13-KMZ/E, Q7-20-KMZ/E, Q7-25-KMZ/E, Q7-30-KMZ/E,**

**Q7-20-NORS/E, Q7-30-NORS/E, Q7-40-NORS/E,**

**Q7-50-NBRT/E, Q7-75-NRRS/E,**

kategorie II<sub>2H3</sub>, provedení B<sub>11BS</sub>

**Q7-20-NODZ/E, Q7-25-NODZ/E,**

**Q7-30-NODS/E, Q7-40-NODS/E, Q7-50-NODS/E**

kategorie II<sub>2H3</sub>, provedení C<sub>11</sub>

výrobce

**Merloni TermoSanitari S.p.A.**

Fabriano (AN), Itálie

U těchto výrobků byla provedena certifikace podle ustanovení § 10 zákona č. 22/1997 Sb. ve znění zákona č. 71/2000 Sb., o technických požadavcích na výrobky a o změně a doplnění některých zákonů. Výše uvedená autorizovaná osoba tímto osvědčuje, že u vzorku předmětných výrobků zjistila shodu jeho vlastností se základními požadavky nařízení vlády č. 177/1997 Sb.

Při posuzování shody použila autorizovaná osoba normativní dokumenty, jejichž seznam je na druhé straně certifikátu. Nedílnou součástí tohoto certifikátu je závěrečný protokol č. 30-1521 ze dne 27. září 2001.

Tento certifikát se vydává pro účely vydání prohlášení o shodě výrobků s požadavky uvedeného nařízení vlády. Pravidla pro nakládání s certifikátem jsou uvedena na druhé straně.

V Brně dne 30. září 2001



.....  
Ing. Josef Bartl  
ředitel



# PROTOKOL O UVEDENÍ DO PROVOZU

Nutno opsat výrobní číslo ze štítku ohřívače  
15místné číslo

## VZOR VYPLNĚNÉHO PROTOKOLU O UVEDENÍ DO PROVOZU

Typ výrobku: Q7 ..-30-NODS/E

Výrobní číslo: 298756721036594

Nastaven na:  - Zemní plyn  
 - Propan

Q 1 7 0 5

Číslo průkazu servisního technika

Jméno uživatele: Jan Švehla  
Adresa: Smetanovo nám. 896  
321 01 Hostěradky

ČÁRKOVÝ KÓD

*Jan Švehla*  
Podpis uživatele

20. 8. 2007  
Datum



VYPLŇTE HŮLKOVÝM PÍSMEM

## PROTOKOL O UVEDENÍ DO PROVOZU (odeslat dovozci – firmě QUANTUM, a. s.)

Typ výrobku: Q7 .....

Výrobní číslo: .....

Nastaven na:  - Zemní plyn  
 - Propan

Q

Číslo průkazu servisního technika

Jméno uživatele: .....  
Adresa: .....  
.....  
.....

ČÁRKOVÝ KÓD

.....  
Podpis uživatele

.....  
Datum

.....  
Autorizovaná servisní  
organizace  
(razítko a podpis)

## UPOZORNĚNÍ

Při převzetí ohřívače vody zkontrolujte, zda je záruční list správně potvrzen dovozcem a prodejní organizací.

Nedostatky okamžitě reklamujte, jinak ztrácíte své nároky vyplývající ze záruky. Při odběru ohřívače proveďte též kontrolu, zda nedošlo k poškození zboží ze strany dopravce. V případě, že se tak stalo, uplatněte reklamaci přímo u něj.

Reklamacie kompletnosti dodávky se uplatňují v souladu s Obchodním a Občanským zákoníkem u dodavatele.

Odesílatel:

---

---

---

---

--	--	--	--	--

--

**QUANTUM, a.s.**

**Technické oddělení**

**Brněnská 212**

**Vyškov**

6	8	2	0	1
---	---	---	---	---

# ZÁRUČNÍ PODMÍNKY

Záruční doba začíná dnem uvedení spotřebiče do provozu, který je vyznačen v protokolu, potvrzen razítkem servisní organizace a podpisem zákazníka, nejpozději však do 6-ti měsíců od expedice ze skladu firmy Quantum, a.s. Záruka je platná jen v případě, kdy byl spotřebič uveden do provozu pracovníkem autorizované servisní firmy a byla vrácena vyplněná vratná karta o uvedení do provozu s nalepeným čárkovým kódem společnosti Quantum, a.s.

**Opravu ohřivačů mohou provádět jen ty organizace, které jsou uvedeny v příloženém seznamu. Neoprávněný zásah do ohřivače v záruční době může mít za následek ztrátu nároku na bezplatnou záruční opravu!**

- Při reklamaci musí být předložen potvrzený záruční list s protokolem o uvedení spotřebiče do provozu, jinak nebude reklamacie uznána.
- Záruční doba je 4 roky na nádrž za podmínky, že bude dodržena kvalita vody uvedená v Návodu na montáž, obsluhu a údržbu v čl. Úprava vody a správný provozní režim uvedený v čl. Provoz ohřivače a provedena periodická prohlídka dle čl. Periodická údržba. Záruční doba na ostatní díly se řídí obecně závaznými právními předpisy, přičemž pro občany platí ustanovení občanského zákoníku a pro účastníky obchodních právních vztahů ustanovení obch. zákoníku.
- Záruka se vztahuje na všechny vady výrobku a jeho součásti, které se staly nepoužitelnými následkem vadného materiálu nebo chybného zpracování.
- Záruka se nevztahuje na chyby, které vznikly nedodržením návodu na montáž, obsluhu a údržbu nebo tím, že výrobek byl používán jiným než stanoveným způsobem, popř. na jiný než stanovený účel.
- Záruka se nevztahuje na vady, které vznikly špatným či neodborným zacházením, např. nevhodným uskladněním, na škody nepřímou vzniklé a na škody na majetku nebo na zdraví osob.
- Záruka se nevztahuje na vady vzniklé mechanickým poškozením.
- Záruka se nevztahuje na vady vzniklé znečištěním plynu, vzduchu, vody nebo nedostatečným tlakem vody, plynu a jiných vnějších vlivů.
- Záruka se nevztahuje na vady vzniklé v důsledku živelné pohromy.
- Nároky zanikají uplynutím záruční lhůty a opravou nebo úpravou výrobku servisní organizací, která nemá zaškolené pracovníky firmou Quantum, a.s.
- Nárok na výměnu výrobku vzniká v případě takové vady ohřivače, která je překážkou jeho dalšího používání nebo instalace, nebo v případě, že se u výrobku v době záruky projevila opětovně stejná vada. To neplatí, pokud půjde o vadu jednotlivých mechanických nebo elektronických komponentů, které lze jednotlivě vyměňovat, aniž by došlo k nemožnosti užívat celý výrobek.
- Při ztrátě záručního listu je možné vystavit jeho duplikát. V tomto případě je nutné kontaktovat technické oddělení firmy Quantum, a.s. a nahlásit čárkový kód ohřivače (ten je nalepen na krabici ohřivače, popř. po uvedení do provozu na plášti ohřivače).
- Dovozece neodpovídá za škody a vícenáklady související s uplatněním záruky.

Vady uplatňuje zákazník u servisních techniků uvedených v Seznamu servisních pracovníků, který je přílohou Návodu na montáž, obsluhu a údržbu, či u organizace, která dodala ohřivač.

# ZÁRUČNÍ LIST A OSVĚDČENÍ O JAKOSTI A KOMPLETNOSTI VÝROBKU



**Výrobce:** MTS Group  
Via A. Merloni, 45  
60 044 Fabriano (AN)  
ITALIA

Datum prodeje

**Dovozce:** QUANTUM, a. s.  
Brněnská 212  
682 01 VYŠKOV  
tel.: 517 343 363 - 5  
gsm: 724 703 979  
fax: 517 343 666

.....  
Razítko dovozce a podpis

## PROTOKOL O UVEDENÍ DO PROVOZU (součást záručního listu - zůstává u uživatele)

Typ výrobku: Q7 .....

Výrobní číslo: .....

Nastaven na:  - Zemní plyn

- Propan

 Q    

Číslo průkazu servisního technika

Jméno uživatele: .....

Adresa: .....

**ČÁRKOVÝ KÓD**

PSČ:

.....  
Podpis uživatele

.....  
Datum

.....  
Autorizovaná servisní  
organizace  
(razítko a podpis)