



CZ, RU, SK, UA

Pro servisního technika

Návod k montáži

Odvod spalin pro kaskádová zapojení

nástěnných plynových zařízení pro vytápění s
kondenzační technikou ecoTEC

kompaktních plynových zařízení s kondenzační
technikou ecoCOMPACT

plynových kondenzačních kotlů ecoVIT

Obsah

Obsah

1	Informace k dokumentaci	3
1.1	Archivace podkladů.....	3
1.2	Použité symboly.....	3
1.3	Platnost návodu.....	3
2	Bezpečnost	4
2.1	Bezpečnostní a výstražné pokyny.....	4
2.1.1	Klasifikace výstražných pokynů.....	4
2.1.2	Struktura výstražných pokynů.....	4
2.2	Použití v souladu s určením.....	4
2.3	Všeobecná bezpečnostní upozornění.....	4
2.4	Certifikace CE.....	5
2.5	Předpisy.....	5
2.6	Poloha vyústění nad střechou.....	6
2.7	Zásobování spalovacím vzduchem.....	6
2.8	Minimální výška potrubí pro odvod spalin.....	6
3	Popis zařízení	7
3.1	Přehled typů.....	7
3.1.1	Kaskáda se 2 zařízeními.....	7
3.1.2	Kaskáda se 3 nebo 4 zařízeními.....	9
3.1.3	Odkaz na příslušenství.....	9
4	Montáž	10
4.1	Rozsah dodávky a popis prvků.....	10
4.2	Pokyny pro montáž.....	12
4.3	Rozměry a délky v místnosti instalace - závěsná plynová zařízení pro vytápění s kondenzační technikou.....	12
4.4	Rozměry a délky v místnosti instalace - kompaktní plynové zařízení s kondenzační technikou a plynový kondenzační kotel.....	14
4.5	Rozměry a délky v šachtě - závěsná plynová zařízení pro vytápění s kondenzační technikou, kompaktní plynová zařízení s kondenzační technologií a plynové kondenzační kotle.....	16
4.6	Montáž základní sady pro vestavbu do šachty.....	16
4.7	Montáž kaskády s dvojicí zařízení.....	18
4.8	Montáž kaskády složené ze tří nebo čtyř zařízení.....	20
4.9	Rozmístění potrubních objímek.....	22
5	Servis	23
	Seznam hesel	24

1 Informace k dokumentaci

Následující pokyny jsou průvodcem celou dokumentací. Společně s tímto návodem k montáži platí také další podklady.

Za škody vzniklé nedodržením tohoto návodu neručíme.

Související dokumentace

Pro servisního technika:

- Návody na instalaci instalovaných zřízení Vaillant s kondenzační technikou.

1.1 Archivace podkladů

- Tento montážní návod rovněž i všechny další platné podklady a eventuálně potřebné pomocné prostředky předejte provozovateli zařízení.

Archivaci zajišťuje provozovatel zařízení, a to tak, aby návody a pomůcky byly v případě potřeby k dispozici.

1.2 Použité symboly

Dále jsou vysvětleny symboly, které jsou v textu uváděny:



Symbol ohrožení:

- Bezprostřední ohrožení života
- Nebezpečí těžkých poranění
- Nebezpečí lehkých poranění



Symbol ohrožení:

- Ohrožení života elektrickým proudem



Symbol ohrožení:

- Riziko vzniku věcných škod
- Riziko vzniku škod na životním prostředí



Symbol užitečných pokynů a informací

- Symbol potřebné činnosti

1.3 Platnost návodu

Tento návod k montáži platí výlučně pro zařízení Vaillant, jež jsou uvedena v dalších, společně platných podkladech.

2 Bezpečnost

2.1 Bezpečnostní a výstražné pokyny

- Při montáži odvodu spalin dodržujte všeobecná bezpečnostní upozornění a výstražná upozornění, která jsou zařazena před každým druhem manipulace.


2.1.1 Klasifikace výstražných pokynů

Výstražné pokyny jsou, co se týká stupně možného nebezpečí, odstupňovány výstražnými symboly a signálními slovy následovně:

Výstražný symbol	Signální slovo	Vysvětlení
	Nebezpečí!	Bezprostřední ohrožení života nebo nebezpečí těžkého poranění
	Nebezpečí!	Ohrožení života elektrickým proudem
	Varování!	Nebezpečí lehkých poranění
	Pozor!	Riziko vzniku věcných škod nebo poškození životního prostředí

2.1.2 Struktura výstražných pokynů

Výstražné pokyny poznáte podle horní a dolní oddělovací čáry. Jsou strukturovány podle následujícího základního principu:

	<p>Signální slovo! Druh a zdroj nebezpečí! Vysvětlení ke druhu a zdroji nebezpečí ► Opatření k odvrácení nebezpečí.</p>
---	--

2.2 Použití v souladu s určením

Přívody vzduchu / odvody spalin, které jsou zde popsány, byly zkonstruovány v souladu se současným stavem techniky a uznávanými bezpečnostnětechnickými pravidly. Přesto může při neodborném používání nebo při použití v rozporu s určením dojít k ohrožení zdraví a života provozovatele zařízení či třetích osob nebo k poškození výrobků či k jiným věcným škodám. Přívody vzduchu / odvody spalin popsány v tomto návodu směřují být použity jen ve spojení s typy výrobků uvedenými v tomto návodu.

Jiné použití, než které je uvedeno v tomto návodu, nebo použití, které přesahuje rámec zde uvedeného, se považuje za použití v rozporu s určením.

Použití v souladu s určením zahrnuje:

- dodržování přiložených návodů k obsluze, instalaci a údržbě všech komponent zařízení,
- instalaci a montáž v souladu s homologací výrobku a systému,
- dodržování všech podmínek prohlídky a údržby uvedených v návodech.

Pro zapojení zařízení do kaskády směřují být použity i následující prvky:

Prvek	Obj. č.
Prodloužení PP 80, délka 500 mm	303252
Prodloužení PP 80, délka 1000 mm	303253
Prodloužení PP 80, délka 2000 mm	303255
Oblouk PP 80 x 87°	303263
Oblouk PP 80 x 45°	303259
Oblouk PP 80 x 30°	303258
Oblouk PP 80 x 15°	303257
Revizní T-kus PP 80	303264
Kontrolní otvor PP 80	303256

Tab. 2.1 Objednací čísla přípojek zařízení

2.3 Všeobecná bezpečnostní upozornění

- Bezpodmínečně dbejte následujících bezpečnostních upozornění a předpisů.

Kvalifikace odborného personálu

Instalaci odvodů spalin smí provádět pouze zkušený odborný servisní technik. Při tom musí dodržovat platné, rozhodné předpisy, pravidla a směrnice.

- Dále dodržujte i předpisy, pravidla a směrnice, jež jsou uvedeny v návodech na instalaci jednotlivých zařízení.

Ohrožení života v důsledku otravy unikajícími spalinami

Všechny otvory odvodu spalin, jež lze za účelem inspekce otvírat, musejí být před uvedením do provozu a během provozu samotného zavřeny.

- Zajistěte, aby otvory odvodů spalin otevíral pouze odborný servisní technik.

Skrz netěsné trubky a na poškozených těsněních může docházet k úniku spalin.

- Při instalaci soustavy odvodu spalin používejte výlučně trubky spalin ze stejného materiálu.

Tuky na bázi minerálních olejů mohou poškodit těsnění.

- Při montáži v žádném případě nepoužívejte tuk na bázi minerálních olejů.
- Pro usnadnění montáže používejte v případě potřeby výlučně vodu nebo běžně prodávané mazlavé mýdlo.

Zbytky malty, třísky atd. nacházející se v odvodech spalin mohou bránit odvádění spalin. Spaliny tak mohou unikat do místnosti.

- Po dokončení montáže odstraňte z odvodů spalin zbytky malty, třísky atd.

Nebezpečí požáru v důsledku zásahu bleskem

- Zajistěte, aby byl odvod spalin začleněn do ochrany budovy před bleskem, má-li budova tuto ochranu.
- Zahrňte svislé potrubí odvodu spalin z nerezové oceli do vyrovnání potenciálu/uzemnění.

Protipožární ochrana

Potrubí odvodu spalin musí mít vně šachty odstup nejméně 5 cm od hořlavých konstrukčních součástí.

Zamezení vzniku poranění v důsledku sesunutí střešních lavin

V případě odvodu spalin vedeného přes střešní krytinu, může za nepříznivých povětrnostních podmínek docházet ke srážení a ukládání vodní páry nacházející se ve spalinách v podobě ledu na střeše nebo na střešních nástavbách.

- Zajistěte na místě montáže, aby nedocházelo k sesunutí takto vytvořeného ledu ze střechy na zem.

Nebezpečí koroze v soustavě odvodu spalin

Spreje, rozpouštědla nebo čisticí prostředky, barvy a lepidla, mohou obsahovat látky, které mohou za provozu zařízení v nejméně příznivém případě vést ke korozi v systému odvodu spalin.

- Pro instalaci odvodu spalin používejte pouze odpovídající díly značky Vaillant.
- Zajistěte, aby spalovací vzduch, jenž je do zařízení přiváděn, byl bez příměsí chemických látek, které obsahují např. fluor, chlór nebo síru.

Použití nástrojů

Nevhodný nástroj, jakož i neodborné použití nástrojů, mohou vést ke vzniku škod (např. na dílech tělesa, konstrukčních součástech). Při utahování nebo uvolňování šroubových spojení zásadně používejte vhodné šroubováky, stranové klíče (otevřené klíče). Nepoužívejte hasáky, prodloužení apod.

2.4 Certifikace CE

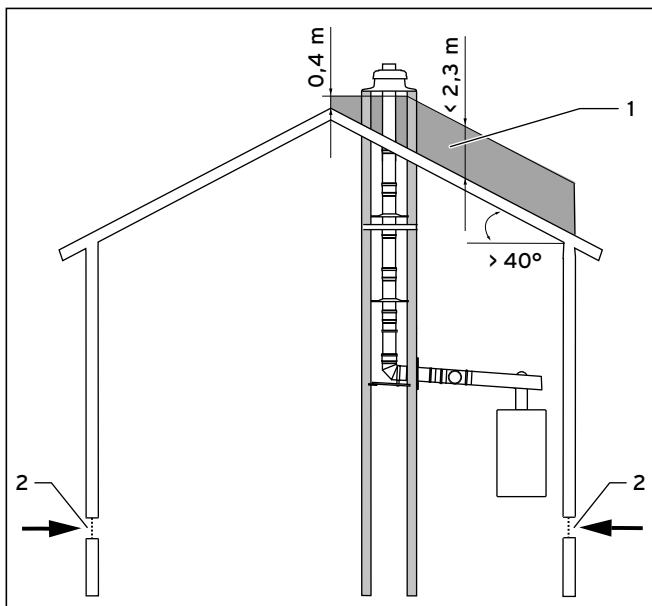
Zdroje tepla jsou certifikovány jako systém topného kotle s příslušným odvodem spalin podle směrnice ES o plynových spotřebičích 2009/142/ES. Tento návod k montáži je součástí certifikace a je citován v osvědčení o schválení konstrukčního vzoru. Za dodržení prováděcích předpisů tohoto návodu k montáži je prokázána použitelnost prvků Vaillant pro přívod vzduchu / odvod spalin. Pokud při instalaci zdroje tepla nepoužijete certifikované prvky přívodu vzduchu / odvodu spalin Vaillant, zaniká shoda CE výrobku. Proto důrazně doporučujeme používat systémy přívodu vzduchu / odvodu spalin Vaillant.

2.5 Předpisy

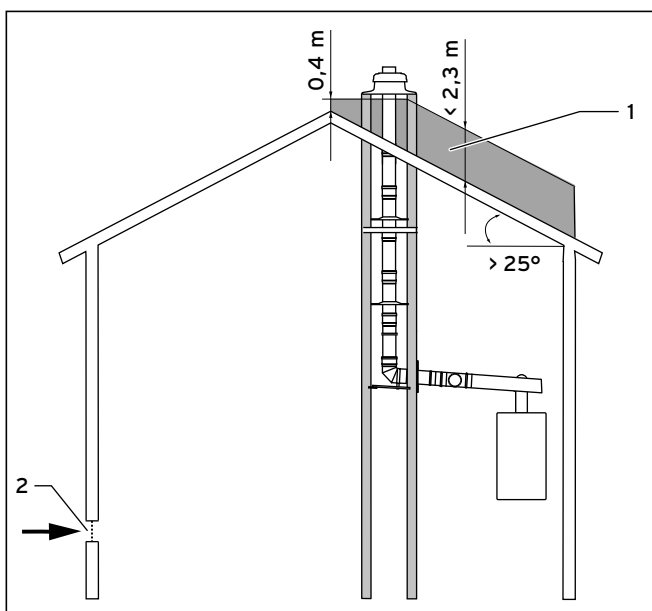
Dbejte na národní předpisy, normy, směrnice a zákony.

2 Bezpečnost

2.6 Poloha vyústění nad střechou



Obr. 2.1 Nepovolená oblast vyústění (1) při $> 40^\circ$ sklonu střechy; nezávisle na poloze otvorů přívodu vzduchu (2)



Obr. 2.2 Nepovolená oblast vyústění (1) při $> 25^\circ$ sklonu střechy, ale jen tehdy, pokud leží otvory přívodu vzduchu (2) a šachta na protějších stranách hřebenu střechy

- Zohledněte nepovolenou oblast vyústění nad střechou (1) pro potrubí odvodu spalin.
- Nepovolená oblast vyústění je určována sklonem střechy a polohou otvorů pro přívod vzduchu (2).

2.7 Zásobování spalovacím vzduchem

Zásobení spalovacím vzduchem (přiváděný vzduch) pro kondenzační zařízení musí probíhat přes otvor s vyústěním do volného ovzduší.

Průřez tohoto otvoru musí při celkových jmenovitých tepelných výkonech do 50 kW činit nejméně 150 cm². Za každý kilowatt nad rámec 50 kW celkového jmenovitého tepelného výkonu musíte ke 150 cm² vždy 2 cm² přičíst. Vedení spalovacího vzduchu ústící do volného ovzduší musí být náležitým způsobem vyměřena z hlediska proudění. Požadovaný průřez smí být rozdělen maximálně na dva otvory.

2.8 Minimální výška potrubí pro odvod spalin

Výška potrubí odvodu spalin v šachtě (účinná vztlaková výška) musí při pokládce bez oblouků činit nejméně 4 m. Jsou-li použity dva oblouky 30° nebo dva oblouky 15°, musí výška potrubí odvodu spalin v šachtě činit nejméně 5,0 m.

3 Popis zařízení



Nebezpečí!
Nebezpečí otravy unikajícími spalinami!

Ve vedení spalin je přetlak.

- Provozujte zařízení jen se zavřenými revizními otvory.



Dodržujte montážní návod s bezpečnostními pokyny přiložený k pojistce proti zpětnému proudění spalin.

- Před prvním a opětovným uvedením zařízení do provozu zkontrolujte celý systém přívodu vzduchu / odvodu spalin po stránce řádného dosednutí a těsnosti.
- Před prvním a opětovným uvedením zařízení do provozu zkontrolujte sifon na kondenzát včetně cesty odvodu kondenzátu po stránce řádného dosednutí a těsnosti.

Když musí zařízení z důvodů opravy zůstat mimo provoz, zatímco všechna ostatní zařízení budou v provozu, musí se cesty přívodu vzduchu / odvodu spalin utěsnit vhodnými prostředky nad zařízeními odstavenými z provozu.

3.1 Přehled typů

Odvod spalin pro kaskádová zapojení plynových zařízení s kondenzační technikou smíte v kombinaci s následujícími zařízeními Vaillant použít výhradně v provozu závislém na přívodu vzduchu do místnosti.

3.1.1 Kaskáda se 2 zařízeními

V případě kaskády se 2 zařízeními jsou povoleny pouze kombinace zařízení podle tab. 3.1. Použití klapky odvodu spalin není nutné (neplatí pro zařízení VC/VM/VU .. 656 .. resp. VKK.. 656 ..).



Nebezpečí!
Nebezpečí otravy unikajícími spalinami!

Při nedodržení stanovených hodnot uvedených v tab. 3.1, se unikající spaliny mohou dostávat do místnosti instalace.

- Dodržujte za všech okolností stanovené hodnoty podle tab. 3.1.



Nebezpečí!
Nebezpečí otravy unikajícími spalinami!

Bude-li v případě kaskády s jedním nebo dvěma zařízeními VC/VM/VU .. 656 .. resp. VKK .. 656 .. provozováno zařízení bez klapky odvodu spalin, mohou skrz toto zařízení unikat do místnosti instalace spaliny.

- Vybavte každé ze zařízení klapkou odvodu spalin (obj. č. 303960).

3 Popis zařízení

		VC/VCW .. VCI .. VM/VMW .. VU/VUW ..																	VSC				VKK															
		.. 116 126 146 156 186 196 206 226 236 246 256 286 296 306 346 356 376 386 136 206 276 466 656 126 196 246 306 226 286 366 476 656 ..					
VC/ VCW 116 ..	X	X	X	X	X	X	X	X	X	X	X	X	X	X	X	X	X	X	X	X	X	X	X	X	X	X	X	X	X	X	X	X	X	X	X	X	
	.. 126 ..	X	X	X	X	X	X	X	X	X	X	X	X	X	X	X	X	X	X	X	X	X	X	X	X	X	X	X	X	X	X	X	X	X	X	X	X	
	.. 146 ..	X	X	X	X	X	X	X	X	X	X	X	X	X	X	X	X	X	X	X	X	X	X	X	X	X	X	X	X	X	X	X	X	X	X	X	X	
	.. 156 ..	X	X	X	X	X	X	X	X	X	X	X	X	X	X	X	X	X	X	X	X	X	X	X	X	X	X	X	X	X	X	X	X	X	X	X	X	
	.. 186 ..	X	X	X	X	X	X	X	X	X	X	X	X	X	X	X	X	X	X	X	X	X	X	X	X	X	X	X	X	X	X	X	X	X	X	X	X	
	.. 196 ..	X	X	X	X	X	X	X	X	X	X	X	X	X	X	X	X	X	X	X	X	X	X	X	X	X	X	X	X	X	X	X	X	X	X	X	X	
	.. 206 ..	X	X	X	X	X	X	X	X	X	X	X	X	X	X	X	X	X	X	X	X	X	X	X	X	X	X	X	X	X	X	X	X	X	X	X	X	
	.. 226 ..	X	X	X	X	X	X	X	X	X	X	X	X	X	X	X	X	X	X	X	X	X	X	X	X	X	X	X	X	X	X	X	X	X	X	X	X	
	.. 236 ..	X	X	X	X	X	X	X	X	X	X	X	X	X	X	X	X	X	X	X	X	X	X	X	X	X	X	X	X	X	X	X	X	X	X	X	X	
	.. 246 ..	X	X	X	X	X	X	X	X	X	X	X	X	X	X	X	X	X	X	X	X	X	X	X	X	X	X	X	X	X	X	X	X	X	X	X	X	
	VCI 256 ..	X	X	X	X	X	X	X	X	X	X	X	X	X	X	X	X	X	X	X	X	X	X	X	X	X	X	X	X	X	X	X	X	X	X	X	
	VM/ VMW 286 ..	X	X	X	X	X	X	X	X	X	X	X	X	X	X	X	X	X	X	X	X	X	X	X	X	X	X	X	X	X	X	X	X	X	X	X	
		.. 296 ..	X	X	X	X	X	X	X	X	X	X	X	X	X	X	X	X	X	X	X	X	X	X	X	X	X	X	X	X	X	X	X	X	X	X	X	X
	VU/ VUW 306 ..	X	X	X	X	X	X	X	X	X	X	X	X	X	X	X	X	X	X	X	X	X	X	X	X	X	X	X	X	X	X	X	X	X	X	X	1)
		.. 346 ..	X	X	X	X	X	X	X	X	X	X	X	X	X	X	X	X	X	X	X	X	X	X	X	X	X	X	X	X	X	X	X	X	X	X	X	1)
		.. 356 ..	X	X	X	X	X	X	X	X	X	X	X	X	X	X	X	X	X	X	X	X	X	X	X	X	X	X	X	X	X	X	X	X	X	X	X	1)
		.. 376 ..	X	X	X	X	X	X	X	X	X	X	X	X	X	X	X	X	X	X	X	X	X	X	X	X	X	X	X	X	X	X	X	X	X	X	X	1)
		.. 386 ..	X	X	X	X	X	X	X	X	X	X	X	X	X	X	X	X	X	X	X	X	X	X	X	X	X	X	X	X	X	X	X	X	X	X	X	1)
		.. 136 ..	X	X	X	X	X	X	X	X	X	X	X	X	X	X	X	X	X	X	X	X	X	X	X	X	X	X	X	X	X	X	X	X	X	X	X	X
.. 206 ..		X	X	X	X	X	X	X	X	X	X	X	X	X	X	X	X	X	X	X	X	X	X	X	X	X	X	X	X	X	X	X	X	X	X	X	X	
.. 276 ..	X	X	X	X	X	X	X	X	X	X	X	X	X	X	X	X	X	X	X	X	X	X	X	X	X	X	X	X	X	X	X	X	X	X	X	1)		
.. 466 ..	X	X	X	X	X	X	X	X	X	X	X	X	X	X	X	X	X	X	X	X	X	X	X	X	X	X	X	X	X	X	X	X	X	X	X	1)		
.. 656 ..															1)	1)	1)	1)	1)				1)	1)	1)									1)	1)	1)		
VSC	.. 126 ..	X	X	X	X	X	X	X	X	X	X	X	X	X	X	X	X	X	X	X	X	X	X	X	X	X	X	X	X	X	X	X	X	X	X	X		
	.. 196 ..	X	X	X	X	X	X	X	X	X	X	X	X	X	X	X	X	X	X	X	X	X	X	X	X	X	X	X	X	X	X	X	X	X	X	X	X	
	.. 246 ..	X	X	X	X	X	X	X	X	X	X	X	X	X	X	X	X	X	X	X	X	X	X	X	X	X	X	X	X	X	X	X	X	X	X	X	X	
	.. 306 ..	X	X	X	X	X	X	X	X	X	X	X	X	X	X	X	X	X	X	X	X	X	X	X	X	X	X	X	X	X	X	X	X	X	X	X	X	
VKK	.. 226 ..	X	X	X	X	X	X	X	X	X	X	X	X	X	X	X	X	X	X	X	X	X	X	X	X	X	X	X	X	X	X	X	X	X	X	X		
	.. 286 ..	X	X	X	X	X	X	X	X	X	X	X	X	X	X	X	X	X	X	X	X	X	X	X	X	X	X	X	X	X	X	X	X	X	X	X		
	.. 366 ..	X	X	X	X	X	X	X	X	X	X	X	X	X	X	X	X	X	X	X	X	X	X	X	X	X	X	X	X	X	X	X	X	X	X	X	1)	
	.. 476 ..	X	X	X	X	X	X	X	X	X	X	X	X	X	X	X	X	X	X	X	X	X	X	X	X	X	X	X	X	X	X	X	X	X	X	X	1)	
	.. 656 ..															1)	1)	1)	1)	1)				1)	1)	1)									1)	1)	1)	

Tab. 3.1 Kaskáda se 2 zařízeními

1) V případě kaskád se 2 zařízeními musíte u každého zařízení vsadit klapku odvodu spalin (obj. č. 303960).

3.1.2 Kaskáda se 3 nebo 4 zařízeními

V případě kaskády se 3 nebo 4 zařízeními jsou povoleny pouze kombinace zařízení podle tab. 3.2. Je vyžadována klapka odvodu spalin pro každé ze zařízení (Obj. č. 303960).



Nebezpečí!

Nebezpečí otravy unikajícími spalinami!

Při nedodržení stanovených hodnot uvedených v tab. 3.2, se unikající spaliny mohou dostávat do místnosti instalace.

- Dodržujte za všech okolností stanovené hodnoty podle této tabulky.



Nebezpečí!

Nebezpečí otravy unikajícími spalinami!

V případě přetížení odvodu spalin mohou do místnosti instalace unikat spaliny.

- U kaskády se zařízením VC/VM/VU .. 656 .. resp. VKK .. 656 .. je možné zapojit pouze 3 zařízení.

3.1.3 Odkaz na příslušenství

Zařízení musí být vybavena vhodnými přípojkami přístroje pro systém přívodu vzduchu a odvodu spalin 80/125 v souladu s návodem k montáži zařízení.

		VC .. VM/VMW .. VU/VUW ..							VKK ..			
		.. 306 346 356 376 386 276 466 656 366 476 656 ..
VC .. VM/VMW .. VU/VUW 306 ..	x										
	.. 346 ..		x									
	.. 356 ..			x								
	.. 376 ..				x							
	.. 386 ..					x						
	.. 276 ..						x					
	.. 466 ..							x				
.. 656 ..								2)				
VKK 366 ..								x			
	.. 476 ..									x		
	.. 656 ..										2)	

Tab. 3.2 Kaskáda se 3 nebo 4 zařízeními

2) Na kaskádu odvodu spalin smíte napojit pouze 3 zařízení!



Na trhu ve Vaší zemi nejsou všechna zařízení dostupná!

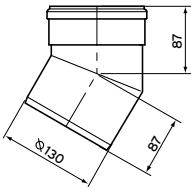
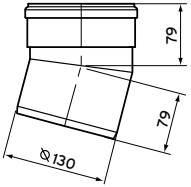
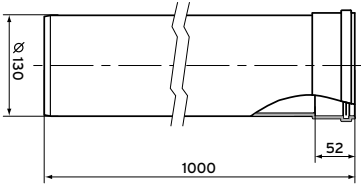
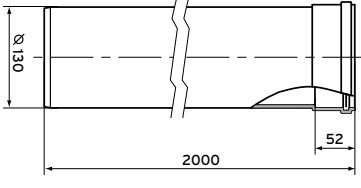
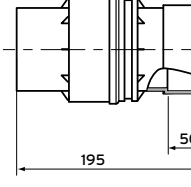
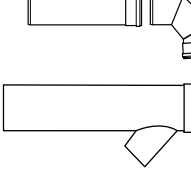
4 Montáž

4 Montáž

4.1 Rozsah dodávky a popis prvků

Název	Obj. č.	Prvky	Obsah
Základní sada připojení pro 2 zařízení	0020042761		<ul style="list-style-type: none"> - 2 prodloužení PP 80, 500 mm - 2 oblouky PP 80 x 87° - 2 trubky spalin PP 130 se zaváděcí částí PP 80 pod 45°, 750 mm - 1 prodloužení PP 130, 500 mm - 1 odtok kondenzátu PP 130 se sifonem - 1 revizní T-kus PP 130 s příklopem
Základní sada připojení pro vestavbu do šachty	0020042762		<ul style="list-style-type: none"> - 1 opěrné koleno PP 130 x 87° vč. podkladové lišty - 1 trubka pro odvod spalin, hliník (bez hrdla), 500 mm - 1 kryt šachty pro PP 130 - 1 nástěnná krytka pro PP 130 - 1 ochranná trubice pro prostup šachtou DN 180, 300 mm - 1 větrací mřížka - 7 rozpěrka pro PP 130
Rozpěrka (7 ks) 130 mm PP	0020042763		Rozpěrka (7 ks)
Kontrolní otvor 130 mm PP	0020042764		Kontrolní otvor PP 130 s krytem
Oblouk 87° 130 mm PP	0020042765		Oblouk PP 130 87°
Oblouk 45° 130 mm PP	0020042766		Oblouk PP 130 45°

Tab. 4.1 Rozsah dodávky a popis prvků

Název	Obj. č.	Prvky	Obsah
Oblouk 30° 130 mm PP	0020042767		Oblouk PP 130 30°
Oblouk 15° 130 mm PP	0020042768		Oblouk PP 130 15°
Prodloužení 130 mm, 1,0 m PP	0020042769		Prodloužení PP 130 x 1000
Prodloužení 130 mm, 2,0 m PP	0020042770		Prodloužení PP 130 x 2000
Klapka odvodu spalin	303960		Klapka odvodu spalin PP 80
Rozšiřující sada kaskády složené ze 3 zařízení	0020042772		- 1 prodloužení PP 80, 500 mm - 1 oblouk PP 80 x 87° - 1 trubka spalin PP 130 se zaváděcí částí PP 80 pod 45°, 750 mm

Tab. 4.1 Rozsah dodávky a popis prvků (pokračování)

4 Montáž

4.2 Pokyny pro montáž

Při montáži systému odvodu spalin dbejte těchto pokynů:

- Za účelem kontroly namontujte v místnosti instalace zařízení alespoň jeden revizní T-kus.
- Trubky spalin nesmějí být zazděné. Použijte proto pro vstup šachtou ochrannou trubku, která je součástí dodávky.
- Připevňte každou trubku spalin v místnosti instalace pomocí potrubní objímky na zeď nebo na strop. Potrubní objímky musí být oddělené proti šíření zvuku strukturou.



Nebezpečí!

Nebezpečí otravy unikajícími spalinami!

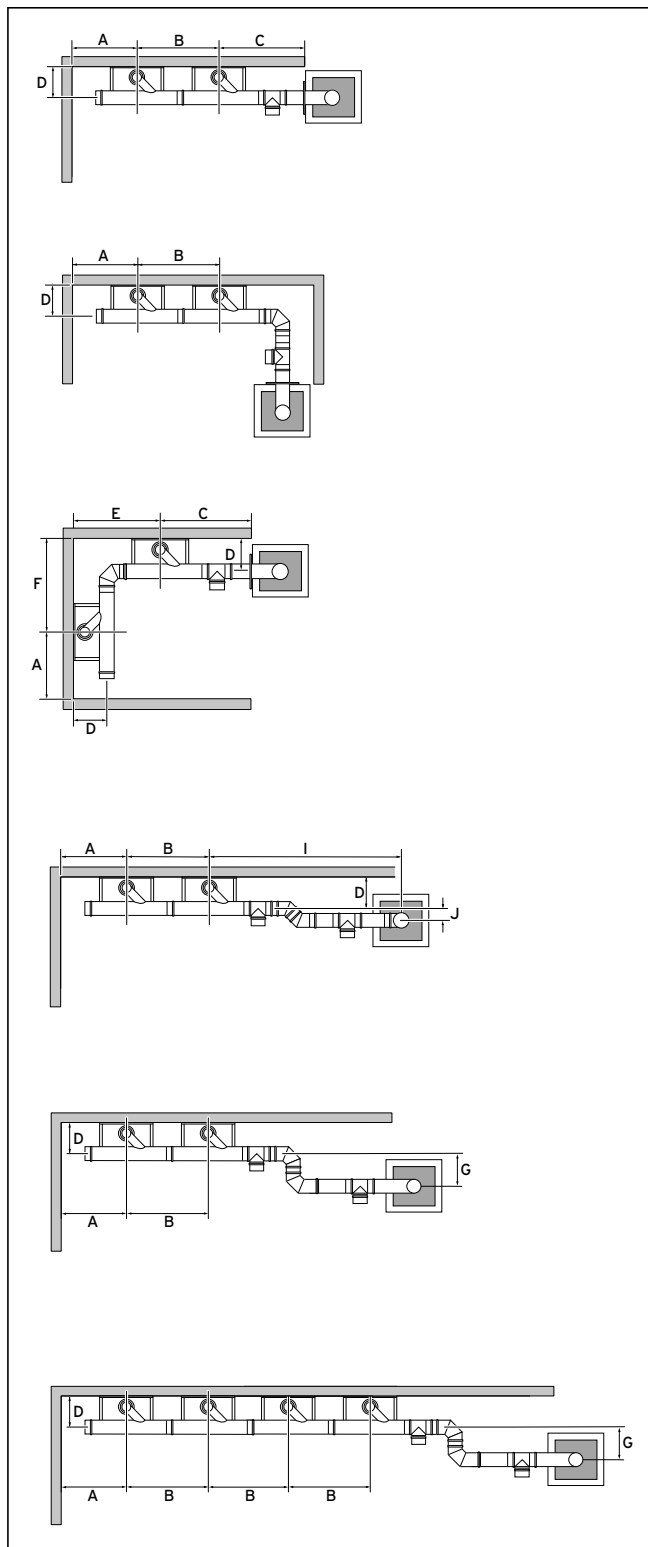
Tuky na bázi minerálních olejů mohou poškodit těsnění. Proto se nesmí těsnění mazat.

- Pro usnadnění montáže používejte v případě potřeby výlučně vodu nebo běžně prodávané mazlavé mýdlo.
- Nepoužívejte pro montáž vyduťte nebo jiným způsobem poškozené trubky spalin.
- Při montáži trubek spalin dbejte striktně na správné usazení těsnění (nepoužívejte poškozená těsnění).
- Při vzájemném spojování zasouvejte trubky vždy až na doraz do nátrubku.
- Trubky spalin zkracujte do pravého úhlu na jejich hladké straně.
- Před montáží zbavte trubky otřepů a sražte jejich hrany, aby nedošlo k poškození těsnění.
- Vyčistěte trubky spalin před jejich montáží.



Dodržujte rozmístění potrubních objímek podle popisu v kap. 4.9.

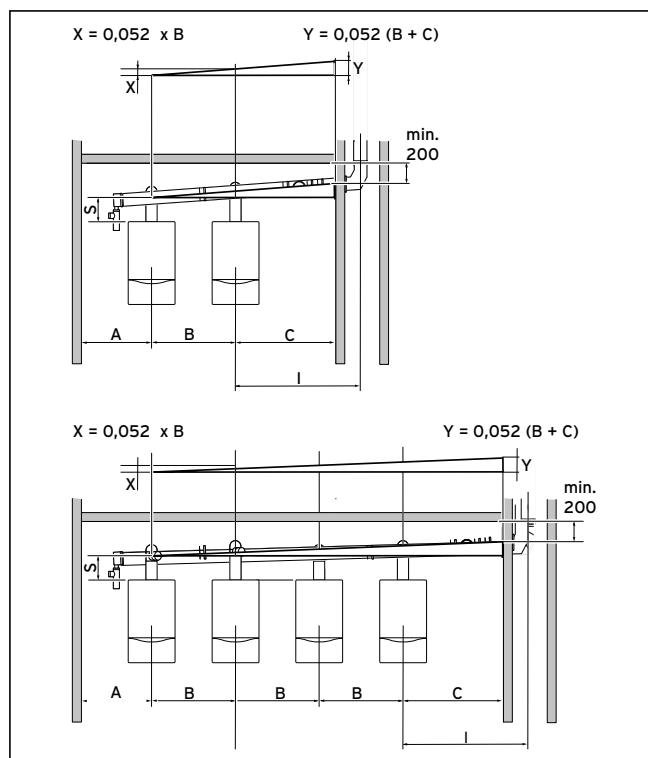
4.3 Rozměry a délky v místnosti instalace - závěsná plynová zařízení pro vytápění s kondenzační technikou



Obr. 4.1 Rozměry a délky v místnosti instalace při rozdílných variantách instalace nástěnných plynových zařízení pro vytápění s kondenzační technikou

Při montáži dbejte těchto bodů:

- Po každé změně směru je nutno instalovat revizní T-kus.
- Vzdálenost vodorovné středové osy opěrného oblouku ke stropu v místnosti instalace, musí činit alespoň 200 mm.
- Vzdálenost prvního zařízení v kaskádě k boční stěně musí činit nejméně 600 mm.
- Potrubí odvodu spalin musí být položeno s nejméně 3° (5 cm/m) stoupáním vůči šachtě, aby mohla odtékat kondenzační voda. Způsob zjištění rozměrů X a Y ukazuje obr. 4.2.
- Minimální vzdálenost mezi zařízeními činí 0,5 m.
- Maximální povolená vzdálenost mezi zařízeními činí 1,5 m.
- Mezi dvě zařízení smíte vsadit nejvýše jeden oblouk 87° a dva oblouky 45°.
- Mezi poslední zařízení a šachtu smíte vsadit nejvýše dva oblouky 87° nebo čtyři oblouky 45°.



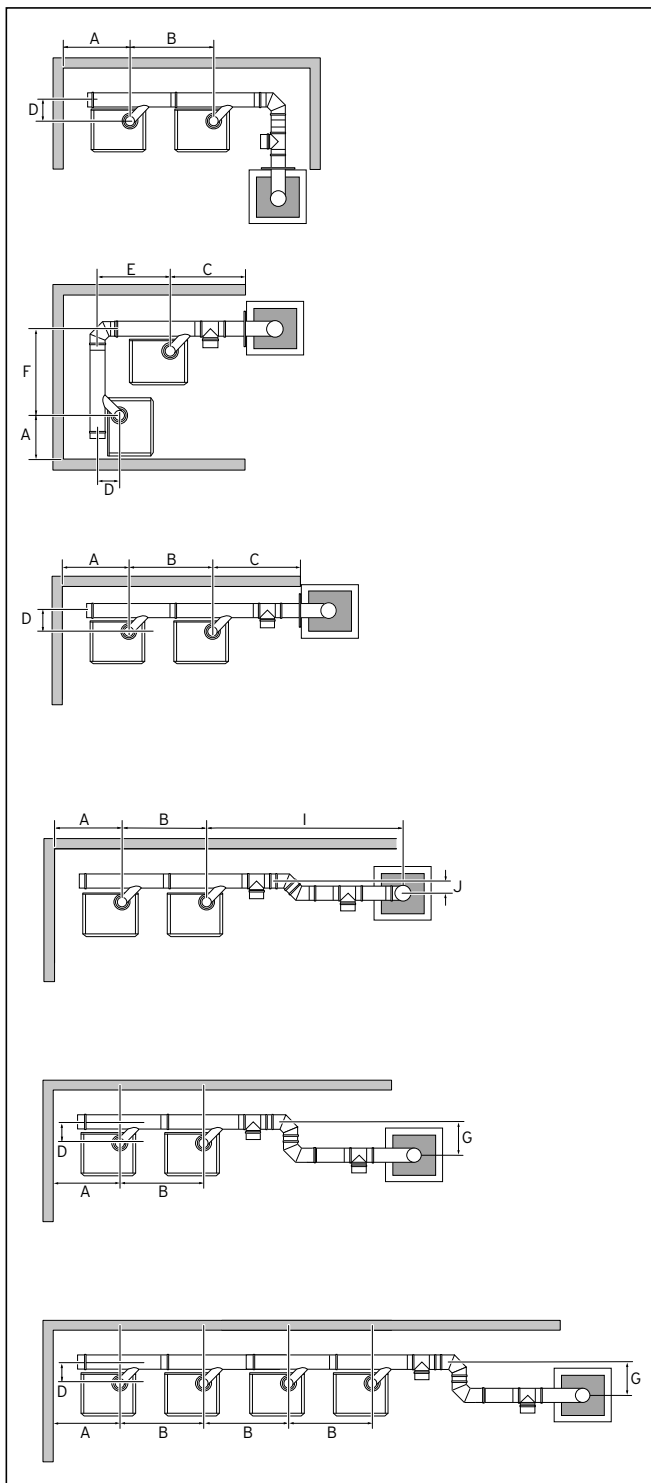
Obr. 4.2 Rozměry v místnosti instalace nástěnných plynových zařízení pro vytápění s kondenzační technikou

Rozměry	VC/VCW .. VCI .. VM/VMW .. VU/VUW ..		VC/VCW .. VCI .. VM/VMW .. VU/VUW ..		VC .. VM .. VU 656 ..	
	.. 116 126 146 156 186 196 206 226 236 246 256 286 296 306 346 356 376 386 136 206 276 466 ..			
A	600 mm		600 mm		600 mm	
B	bez zkrácení: 676 mm max. 1500 mm max. jeden oblouk 87° nebo dva oblouky 45°		bez zkrácení: 676 mm max. 1500 mm max. jeden oblouk 87° nebo dva oblouky 45°		bez zkrácení: 676 mm max. 1500 mm max. jeden oblouk 87° nebo dva oblouky 45°	
C	min. 500 mm max. dva oblouky 87° nebo čtyři oblouky 45°		min. 500 mm max. dva oblouky 87° nebo čtyři oblouky 45°		min. 500 mm max. dva oblouky 87° nebo čtyři oblouky 45°	
D	305 mm		370 mm		390 mm	
E	min. 500 mm		min. 500 mm		min. 500 mm	
F	730 mm		800 mm		820 mm	
G	290 mm		290 mm		290 mm	
I	max. 1800 mm		max. 1800 mm		max. 1800 mm	
J	100 mm		100 mm		100 mm	
S	max. 2000 mm max. tři oblouky 87°		max. 2000 mm max. tři oblouky 87°		max. 2000 mm max. tři oblouky 87°	

Tab. 4.2 Rozměry v místnosti instalace při rozdílných variantách instalace plynových kotlů pro vytápění s kondenzační technikou

4 Montáž

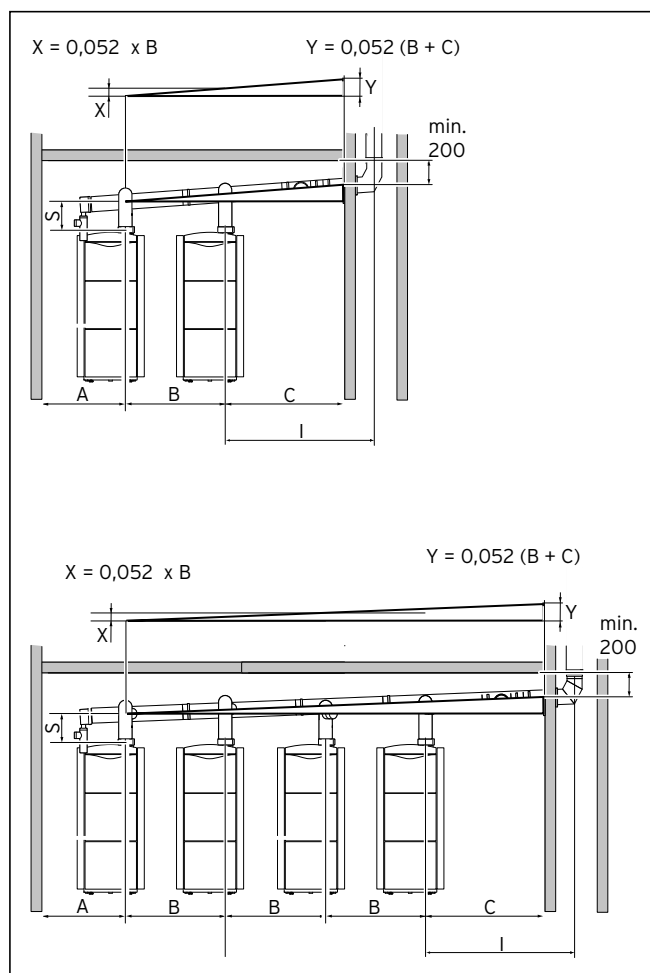
4.4 Rozměry a délky v místnosti instalace - kompaktní plynové zařízení s kondenzační technikou a plynový kondenzační kotel



Obr. 4.3 Rozměry v místnosti instalace při rozdílných variantách instalace kompaktních plynových zařízení s kondenzační technikou a plynových kondenzačních kotlů

Při montáži dbejte těchto bodů:

- Po každé změně směru je nutno instalovat revizní T-kus.
- Vzdálenost vodorovné středové osy opěrného oblouku ke stropu v místnosti instalace, musí činit alespoň 200 mm.
- Vzdálenost prvního zařízení v kaskádě k boční stěně musí činit nejméně 1000 mm.
- Potrubí odvodu spalin musíte položit s nejméně 3° (5 cm/m) stoupáním vůči šachtě, aby mohla odtékat kondenzační voda. Způsob zjištění rozměrů X a Y ukazuje obr. 4.4.
- Minimální vzdálenost mezi zařízeními činí 0,7 m.
- Maximální povolená vzdálenost mezi zařízeními činí 1,5 m.
- Mezi dvě zařízení smíte vsadit nejvýše jeden oblouk 87° a dva oblouky 45°.
- Mezi poslední zařízení a šachtu smíte vsadit nejvýše dva oblouky 87° a čtyři oblouky 45°.



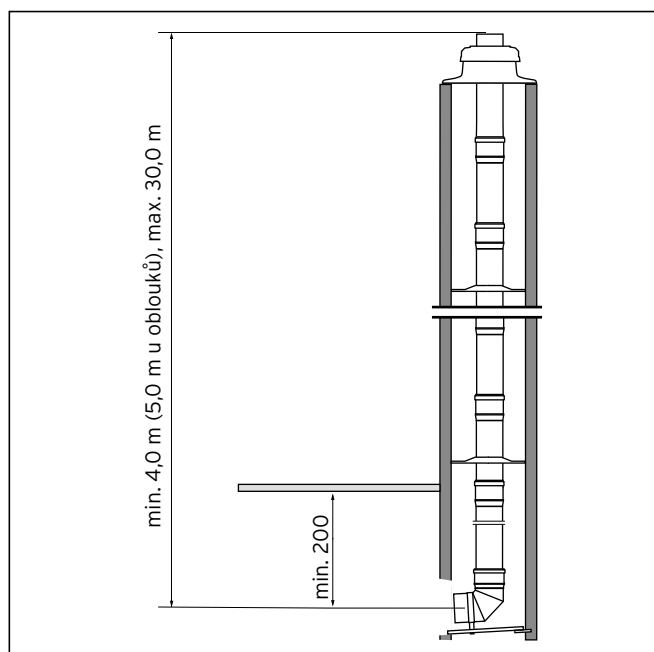
Obr. 4.4 Rozměry v místnosti instalace kompaktních plynových zařízení s kondenzační technikou a plynových kondenzačních kotlů

Rozměry	VKK 226 286 366 476 656 ..	VSC 126 196 246 306 ..
A	1000 mm	1000 mm
B	min. 700 mm max. 1500 mm max. jeden oblouk 87° nebo dva oblouky 45°	min. 700 mm max. 1500 mm max. jeden oblouk 87° nebo dva oblouky 45°
C	min. 600 mm max. dva oblouky 87° nebo čtyři oblouky 45°	min. 600 mm max. dva oblouky 87° nebo čtyři oblouky 45°
D	180 mm	180 mm
E + F	max. 1500 mm s jedním obloukem 87°	max. 1500 mm s jedním obloukem 87°
G	290 mm	290 mm
I	max. 1800 mm	max. 1800 mm
J	100 mm	100 mm
S	max. 2000 mm max. tři oblouky 87°	max. 2000 mm max. tři oblouky 87°

Tab. 4.3 Rozměry v místnosti instalace při rozdílných variantách instalace kompaktních plynových zařízení s kondenzační technikou a plynových kondenzačních kotlů

4 Montáž

4.5 Rozměry a délky v šachtě - závěsná plynová zařízení pro vytápění s kondenzační technikou, kompaktní plynová zařízení s kondenzační technologií a plynové kondenzační kotle



Obr. 4.5 Maximální a minimální délky potrubí pro odvod spalin v šachtě

Následující délky odvodu spalin nesmíte překročit resp. podkročit:

- maximální délka: 30,0 m (z toho max. 5,0 m ve studené oblasti)
- minimální délka: 4,0 m u potrubí bez oblouků
- minimální délka: 5,0 m u potrubí se dvěma oblouky 15° nebo 30°.



Za každou změnou směru nainstalujte revizní T-kus.

Odstup potrubí pro odvod spalin od stropu místnosti instalace musí být větší než 200 mm.

4.6 Montáž základní sady pro vestavbu do šachty

Rozměry šachty pro montáž základní sady 0020042762 musejí činit nejméně 170 mm x 170 mm (čtvercový průřez) nebo \varnothing 190 mm u kruhových šachet. Dodržujte maximální a minimální délky odvodu spalin podle kapitol 4.3 až 4.5.

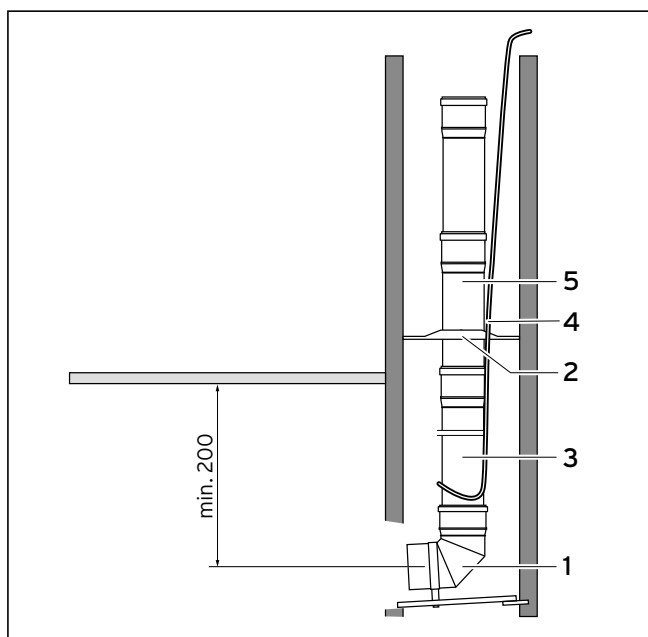


Nebezpečí!

Nebezpečí otrávení unikajícími spalinami!

V případě nedostatečného spádu zůstává v nátrubcích kondenzační voda, jež způsobuje destrukci těsnění. Závady na těsnění mohou mít za následek unikání spalin z potrubí.

- Stanovte místo vestavby do šachty tak, aby měl odvod spalin spád alespoň 3° vůči zařízení (3° odpovídají sklonu cca 50 mm na jeden metr délky potrubí).

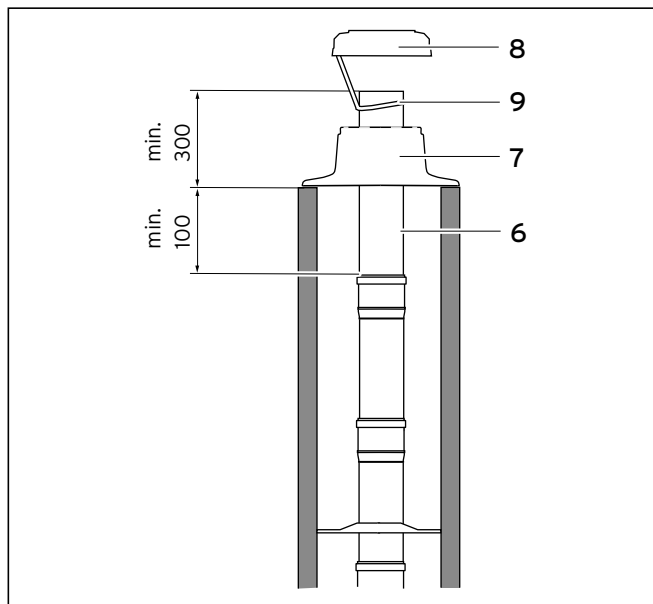


Obr. 4.6 Namontujte opěrný oblouk a vsad'te trubky spalin do šachty

- Stanovte místo vestavby odvodu spalin v šachtě.
- Proražte otvor velký tak, aby bylo pro montáž zajištěno dostatečné místo.
- Vyvrtejte do zadní vnitřní stěny šachty otvor (\varnothing 10 mm).
- Nasad'te opěrný oblouk s dosedací kolejničí (1) tak, aby se trubka spalin nacházela v šachtě soustředně.
- Pevně utáhněte upevňovací šroub na konzole.
- Nasuňte na odvod spalin v odstupu max. 4 m distanční vzpěru (2).
- Spouštějte první trubku spalin (3) pomocí lana (4) tak hluboko, dokud není možno nasadit další trubku spalin (5). Mějte na paměti, že nátrubkový konec trubek spalin musí vždy ukazovat směrem nahoru.
- Pokračujte ve spojování trubek do okamžiku, kdy je možno nejnižše položenou trubku zastrčit do opěrného oblouku. Nasuňte trubky do nátrubku vždy až na doraz.
- Namontujte na vhodném místě revizní T-kus (obj. č. 0020042764), nelze-li potrubí odvodu spalin kontrolovat od ústí šachty.
- Jsou-li v šachtě zapotřebí změny směru, namontujte oblouky 15° nebo oblouky 30° (obj. č. 0020042768 a 0020042757).



Za každou změnu směru nainstalujte revizní T-kus.



Obr. 4.7 Montáž potrubí pro odvod spalin

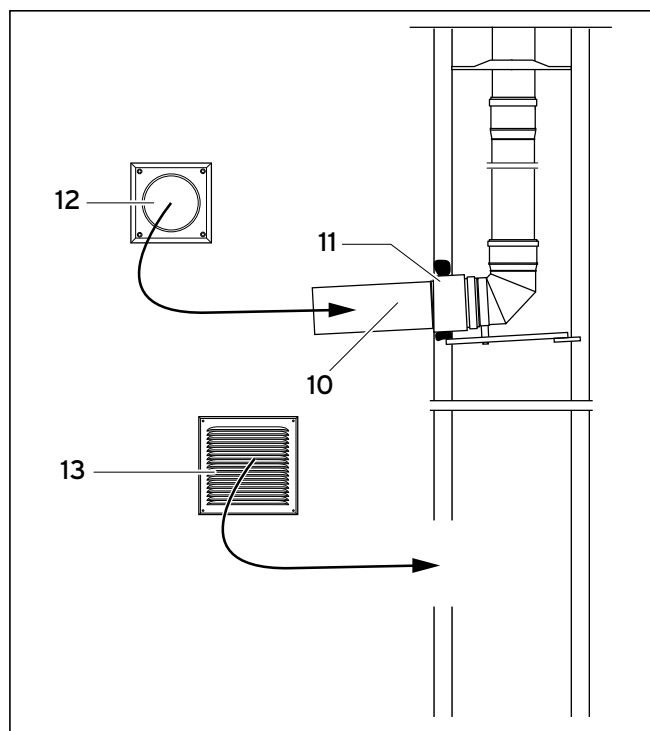
Nejvyšší potrubí v odvodu spalin nesmí mít nátrubek a nesmí být z plastu.

- Namontujte hliníkovou trubku k odvodu spalin DN130 (6), která je součástí rozsahu dodávky zboží 0020042762.



Hliníková trubka musí vyčnívat alespoň 300 mm nad vnitřní stěnu šachty a zasahovat do šachty v délce nejméně 100 mm.

- Odstraňte lano ze šachty.
- Nasuňte šachtový nástavec (7) nad hliníkovou trubku (6) a připevněte ho pomocí hmoždinek a šroubů na vnitřní stěně šachty.
- Zajistěte vrchní kryt s odvětráváním zezadu (8) pomocí přiloženého jisticího lana (9) na hliníkové trubce.
- Zaaretujte vrchní kryt (8) na šachtovém nástavci (7).



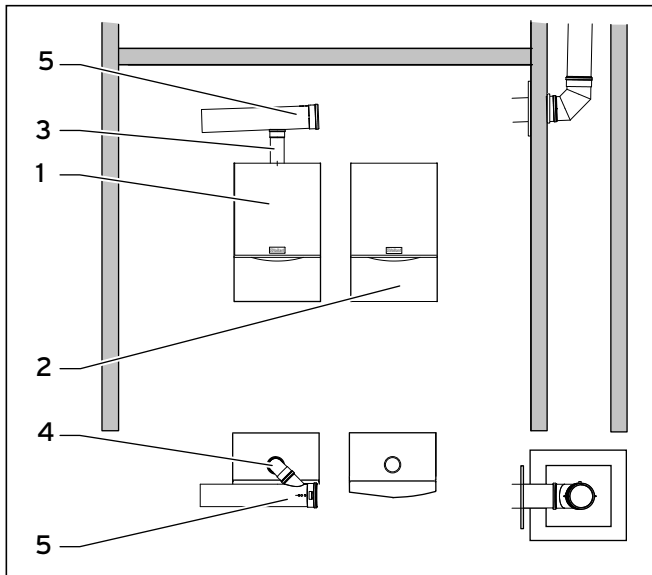
Obr. 4.8 Montáž trubky spalin, ochranné trubky, stěnové clony a větrací mřížky

- Nastrčte 500 mm dlouhou trubku spalin PP 130 ze základní sady 0020042761 (10) na opěrný oblouk.
- Zkrajte ochrannou trubku DN 160 pro šachtový průřez (11) na tloušťku šachtové stěny a zasuňte ji nad trubkou spalin do šachty, dokud nekončí na vnější stěně šachty.
- Upevněte ochrannou trubku maltou a nechte maltu vytvrdnout!
- Nastrčte stěnovou clonu (12), obsaženou v rozsahu dodávky, nad trubku spalin. Stěnovou clonu upevněte až po ukončení montážních prací na šachtě.
- Vytvořte na úpatí šachty průřez pro zadní odvětrávání šachty o rozměrech nejméně 150 mm x 150 mm.
- Připevněte větrací mřížku (13). Řiďte se požadavky pro zásobování spalovacím vzduchem podle kap. 2.6.

4 Montáž

4.7 Montáž kaskády s dvojicí zařízení

Na následujících obrázcích jsou zobrazena závěsná plynová zařízení pro vytápění s kondenzační technikou. Montáž plynových kotlů pro vytápění s kondenzační technikou probíhá stejným způsobem.



Obr. 4.9 Montáž základní sady 0020042761

Při montáži základní sady 0020042761 postupujte tímto způsobem:

- Pokud jste tak dosud neučinili, určete závěsné body pro zavěšení zařízení.



Nebezpečí!

Nebezpečí otrávení unikajícími spalinami!

V případě nedostatečného spádu zůstává v nátrubcích kondenzační voda, jež způsobuje destrukci těsnění. Závady na těsnění mohou mít za následek unikání spalin z potrubí.

- Stanovte místo vestavby do šachty tak, aby měl odvod spalin spád alespoň 3° vůči zařízení (3° odpovídají sklonu cca 50 mm na jeden metr délky potrubí). Požadované rozměry zjistíte v kapitolách 4.3 až 4.5.



VC/VM/VU .. 656 .. : Při montáži zohledněte výšku klapek odvodu spalin 160 mm!

VKK .. 656 .. : Zohledněte také výšku kontrolního otvoru obj. č. 301369 (160 mm) i výšku klapky odvodu spalin 160 mm!

VKK .. 476 .. : Zohledněte výšku kontrolních otvorů 160 mm!

- Namontujte závěsy obou zařízení.
- Namontujte obě zařízení (1 a 2).

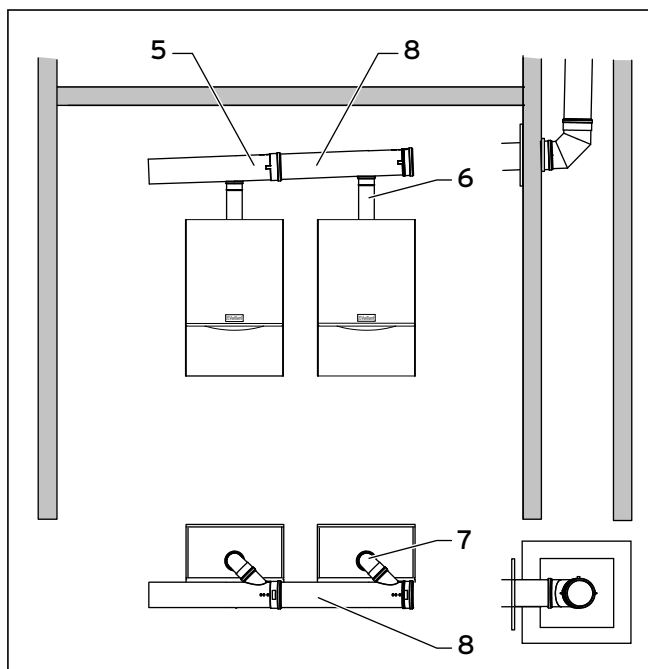


Začněte s montáží na zařízení vzdálenějším od šachty (1).

- Zkrajte 500 mm dlouhé prodloužení PP, Ø 80 mm, (3) na hladké straně.
- Zastrčte prodloužení až na doraz do hrdla odvodu spalin zařízení.
- Namontujte potrubní objímku (obj. č. 300940).
- Pomocí této potrubní objímky připevněte prodloužení PP 80 (3). Potrubní objímku pevně utáhněte teprve po dokončení montáže.
- Zastrčte oblouk 87° PP 80 (4) až na doraz do prodloužení (3).
- Vyrovnajte oblouk 87° v úhlu cca 45° vůči šachtě.
- Namontujte běžně dostupnou potrubní objímku pro trubku spalin PP, Ø 130 mm (5), s 45° zaváděcí částí.
- Zastrčte zaváděcí část 45° do oblouku 87°.
- Upevněte trubku spalin (5) pomocí potrubní objímky. Potrubní objímku pevně utáhněte teprve po dokončení montáže.



Dodržujte rozmístění potrubních objímek podle popisu v kap. 4.9.



Obr. 4.10 Montáž základní sady 0020042761



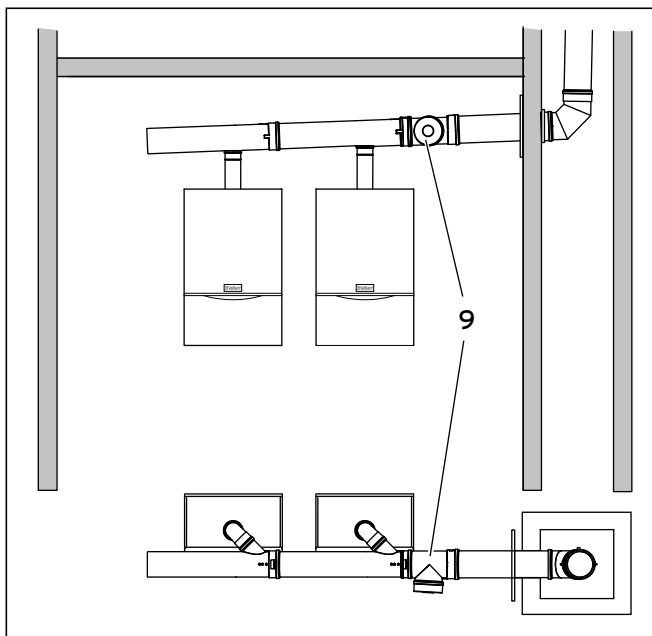
Nebezpečí!

Nebezpečí otravy unikajícími spalinami!

Bude-li v případě kaskády s jedním nebo dvěma zařízeními VC/VM/VU .. 656 .. resp. VKK .. 656 .. provozováno zařízení bezklapky odvodu spalin, mohou skrz toto zařízení unikat do místnosti instalace spalin.

- Vybavte každé ze zařízení klapkou odvodu spalin (obj. č. 303960).

- V případě druhého zařízení postupujte analogicky (**6**, **7** a **8**) a obě trubky spalin navzájem (**5** a **8**) propojte.
- Je-li to třeba, namontujte potřebná prodloužení nebo oblouky a poslední prodlužovací trubku nasadte na trubku spalin šachty.

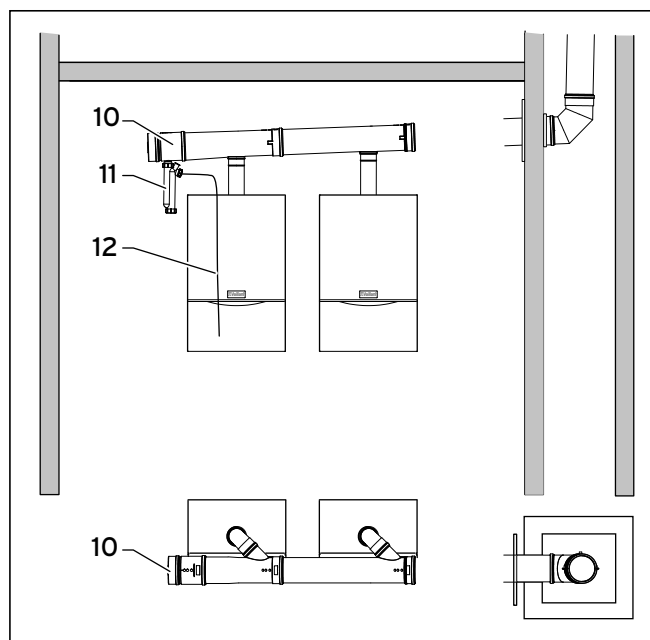


Obr. 4.11 Montáž základní sady 0020042761



V závislosti na vzdálenosti zařízení je nutno prodloužení potrubí spalin na jeho hladké straně odpovídajícím způsobem zkrátit.

- Zastrčte revizní T-kus (**9**) až na doraz do nátrubky trubky spalin druhého ze zařízení.



Obr. 4.12 Montáž základní sady 0020042761



Za účelem propojení posledního prodloužení s přípojem šachty může být odvod spalin vytážen z přípojného hrdla zařízení. Po vytvoření spojení šachty zatlačte potrubí pro odvod spalin opět pevně do přípojovacího hrdla zařízení.



Dodržujte maximální délky trubek podle kapitol 4.3 až 4.5.

- Zastrčte hrdlo odtoku kondenzační vody PP 130 (**10**) až na doraz do od šachty nejvzdálenější trubky spalin
- Namontujte sifon kondenzační vody (**11**) a rovněž i na místě montáže zajištěné odtokové potrubí kondenzační vody (**12**).



Nebezpečí!

Nebezpečí otravy unikajícími spalinami!

V případě těsného spojení odtokového potrubí kondenzační vody s potrubím odpadní vody může dojít k úplnému vysátí vnitřního sifonu kondenzační vody.

- Nenapojte odtokové potrubí kondenzační vody na potrubí odpadní vody na těsný pevný spoj.

4 Montáž

- Propojte odtokové potrubí kondenzační vody s domovním systémem odpadní vody.
- Pevně utáhněte všechny potrubní objímky.
- Namontujte na šachtu stěnovou clonu.
- Zkompletujte instalaci zařízení podle popisu v příslušném návodu na instalaci.
- Uved'te zařízení do provozu.
- Zkontrolujte, zda je odvod spalin utěsněný.

4.8 Montáž kaskády složené ze tří nebo čtyř zařízení

Na následujících obrázcích jsou zobrazena závěsná plynová zařízení pro vytápění s kondenzační technikou. Montáž plynových kotlů pro vytápění s kondenzační technikou probíhá stejným způsobem.



Nebezpečí!

Nebezpečí otrávení unikajícími spalinami!

V případě přetížení odvodu spalin mohou do místnosti instalace unikat spaliny.

- VC/VM/VU .. 656 .. a VKK .. 656 .. smíte použít nejvýše v kaskádě složené ze tří zařízení.



Zohledněte při tom, že v případě určitých typů zařízení je nutno namontovat na každé zařízení klapku odvodu spalin s montážní výškou 160 mm (obsažena v rozsahu dodávky příslušné rozšiřující sady). V ostatních případech je do zařízení vestavěna pojistka proti zpětnému proudění spalin. Řiďte se při tom návody k montáži, jež jsou přiloženy k příslušným pojistkám zpětného proudění spalin.



VKK 476 .. a VKK .. 656 .. : Dodržte výšku kontrolního otvoru (obj. č. 301369) 160 mm!

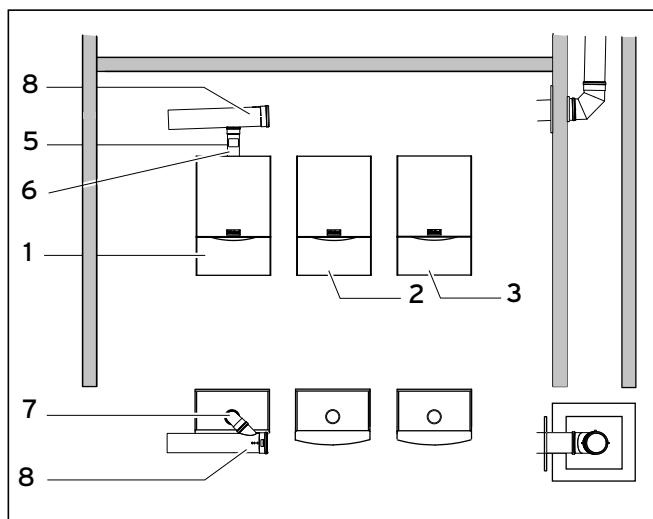


Nebezpečí!

Nebezpečí otrávení unikajícími spalinami!

V případě nedostatečného spádu zůstává v nátrubcích kondenzační voda, jež způsobuje destrukci těsnění. Závady na těsnění mohou mít za následek unikání spalin z potrubí.

- Stanovte místo vestavby do šachty tak, aby měl odvod spalin spád alespoň 3° vůči zařízení (3° odpovídají sklonu cca 50 mm na jeden metr délky potrubí). Požadované rozměry zjistíte v kapitolách 4.3 až 4.5.



Obr. 4.13 Montáž základní sady 00 2004 2761 a rozšiřující sady

Pro kaskádu složenou ze tří nebo čtyř zařízení potřebujete základní sadu 0020042761 a rozšiřující sadu 0020042772 určenou pro kaskádu složenou ze tří a čtyř zařízení.

- Pokud jste tak dosud neučinili, určete závěsné body pro zavěšení zařízení.

- Namontujte závěsy zařízení.
- Namontujte zařízení (1 až 3 resp. 4).



Začněte s montáží na zařízení vzdálenějším od šachty (1).

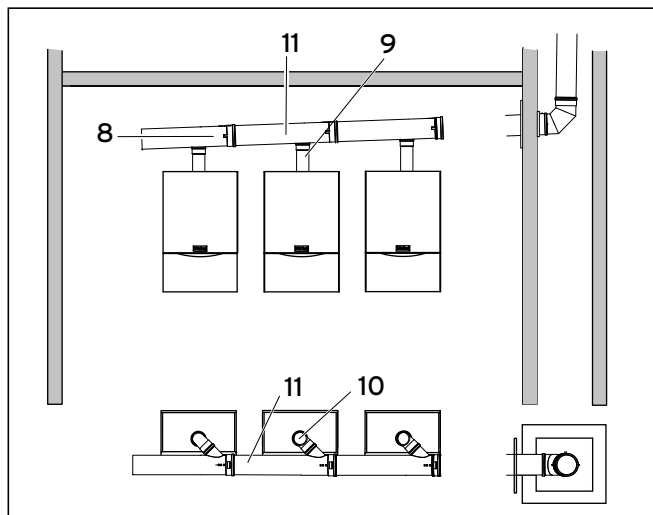
- Na každé zařízení, je-li podle tab. 3.2 přiřazena, namontujte klapku odvodu spalin (5).
- Zkrat'te 500 mm dlouhé prodloužení PP, Ø 80 mm, (6) na hladké straně a zastrčte ho až na doraz do klapky odvodu spalin nebo do přípojky zařízení.
- Namontujte potrubní objímku (obj. č. 300940).
- Pomocí této potrubní objímky připevněte prodloužení PP 80 (6). Potrubní objímku pevně utáhněte teprve po dokončení montáže.
- Zastrčte 87° oblouk PP 80 (7) až na doraz do prodloužení (6).

Vyrovnejte oblouk 87° v úhlu cca 45° vůči šachtě.

- Namontujte běžně dostupnou potrubní objímku pro trubku spalin PP, Ø 130 mm s 45° zaváděcí částí (8).
- Zastrčte 45° zaváděcí část do 87° oblouku.
- Upevněte trubku spalin pomocí potrubní objímky. Potrubní objímku pevně utáhněte teprve po dokončení montáže.



Dodržte rozmístění potrubních objímek podle popisu v kap. 4.9.

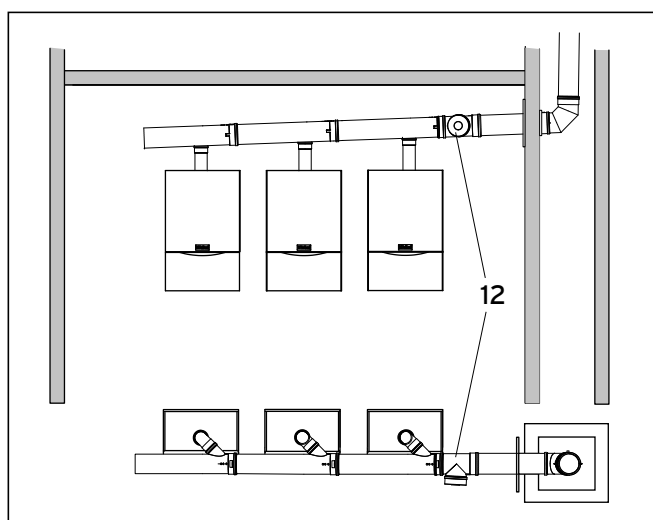


Obr. 4.14 Montáž základní sady 00 2004 2761 a rozšiřující sady 0020042772

- V případě druhého, třetího (a čtvrtého) zařízení postupujte analogicky (9, 10 a 11) a trubky spalin navzájem (8 a 11) propojte.



V závislosti na vzdálenosti zařízení je nutno prodloužení potrubí spalin na jeho hladké straně odpovídajícím způsobem zkrátit.



Obr. 4.15 Montáž základní sady 00 2004 2761 a rozšiřující sady 0020042772

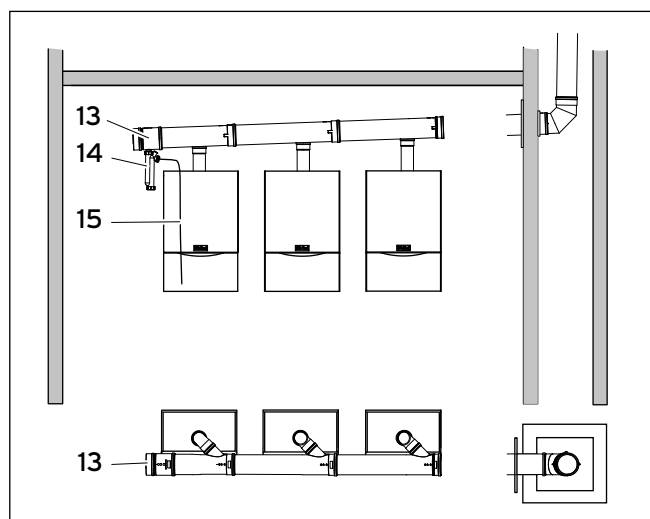
- Zastrčte revizní T-kus (12) až na doraz do nátrubku trubky spalin posledního ze zařízení.
- Je-li to třeba, namontujte potřebná prodloužení nebo oblouky a poslední prodlužovací trubku nasadte na trubku spalin šachty.



Za účelem propojení posledního prodloužení s přípojem šachty může být odvod spalin vytážen z přípojného hrdla zařízení. Po vytvoření spojení šachty zatlačte potrubí pro odvod spalin opět pevně do přípojovacího hrdla zařízení.



Dodržte maximální délky trubek podle kapitoly 4.3 až 4.5.



Obr. 4.16 Montáž základní sady 00 2004 2761 a rozšiřující sady 0020042772

- Zastrčte hrdlo odtoku kondenzátu PP 130 (13) až na doraz do od šachty nejvzdálenější trubky spalin.
- Namontujte sifon kondenzační vody (14) a rovněž i na místě montáže zajištěné odtokové potrubí kondenzační vody (15).
- Propojte odtokové potrubí kondenzační vody s domovním systémem odpadní vody.

4 Montáž



Nebezpečí!

Nebezpečí otravy unikajícími spalinami!

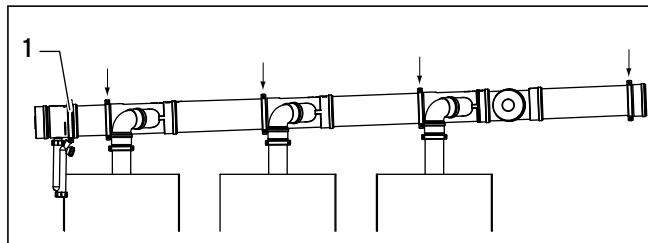
V případě těsného spojení odtokového potrubí kondenzační vody s potrubím odpadní vody může dojít k úplnému vysátí vnitřního sifonu kondenzační vody.

- Nenapojujte odtokové potrubí kondenzační vody na potrubí odpadní vody na těsný pevný spoj.

- Pevně utáhněte všechny potrubní objímky.
- Namontujte na šachtu stěnovou clonu.
- Zkompletujte instalaci zařízení podle popisu v příslušném návodu na instalaci.
- Uved'te zařízení do provozu.
- Zkontrolujte, zda je odvod spalin utěsněný.

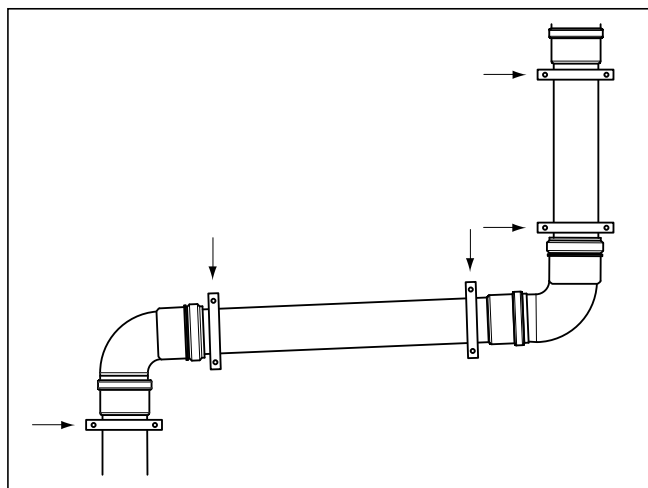
4.9 Rozmístění potrubních objímek

- Na každé prodloužení namontujte běžnou potrubní objímku.



Obr. 4.17 Montáž objímek po prodlouženích

- Namontujte v umístění (1) objímku přiloženou k základní sadě 0020042761.
- Na každé prodloužení namontujte vždy jednu objímku bezprostředně vedle nátrubku.



Obr. 4.18 Montáž objímek po změnách směru

- Po každé změně směru namontujte na prodloužení další objímku.

5 Servis

Opravy a pravidelnou údržbu výrobku smí provádět pouze smluvní servisní firma s příslušným oprávněním. Seznam autorizovaných firem je přiložen u výrobku, popř. uveden na internetové adrese www.vaillant.cz.

Seznam hesel

Seznam hesel

H

Hrdlo odtoku kondenzátu 19, 21

K

Klapka odvodu spalin..... 7, 18, 19, 20

Kombinace zařízení 7

M

Místo vestavby v šachtě..... 16, 18, 20

O

Odtokové potrubí kondenzační vody 19, 21

Odvětrávání zezadu..... 17

P

Provoz závislý na přívodu vzduchu do místnosti 7

R

Revizní T-kus 4, 12, 13, 14, 16, 17, 19, 21

S

Sífon kondenzační vody 19, 21

Směrnice ES o spotřebičích plyných paliv 5

Související dokumentace 3

T

Těsnění 5, 12, 16, 18, 20

U

Účinná vztlaková výška 6

Dodavateľ - Поставщик - Dodávateľ' - Поставчальник

ДП «Вайллант Група Україна»

01015, м. Київ ■ Україна ■ вул. Старонаводницька, 6-б
тел.: 0 (44) 220 08 30 ■ Факс: 0 (44) 220 08 35
Гаряча лінія 0 800 501 805 ■ info@vaillant.ua ■ www.vaillant.ua

Vaillant Group Slovakia, s.r.o.

Prík. P'ľušť'a 45 ■ Skalica 909 01 ■ Tel.: 034 696 61 01
Fax: 034 696 61 08 ■ Zákaznícka linka 08 50 21 17 11 ■ www.vaillant.sk

Офисы "Вайллант Групп Рус", Россия

123423 Москва ■ ул. Народного Ополчения д. 34, стр.1
Тел.: (495) 788 45 44 ■ Факс: (495) 788 45 65
197022 Санкт-Петербург ■ наб. реки Карповки, д. 7
Тел.: (812) 703 00 28 ■ Факс: (812) 703 00 29
410004 Саратов ■ ул. Чернышевского, д. 60/62А, офис 702
Тел.: (8452) 29 31 96 ■ Факс: (8452) 29 47 43
344056 Ростов-на-Дону ■ ул. Украинская д.51/101, офис 301
Тел.: (863) 218 13 01
620100 Екатеринбург ■ Восточная, 45
Тел.: 343 382 08 38
Техническая поддержка: (495) 921 45 44 (круглосуточно)
info@vaillant.ru ■ www.vaillant.ru ■ вайллант.рф

Vaillant Group Czech s. r. o.

Chrášťany 188 ■ CZ - 252 19 Praha-západ ■ Telefon 281 028 011
Telefax 257 950 917 ■ www.vaillant.cz ■ vaillant@vaillant.cz

Výrobce - Производитель - Výrobca - Виробник

Вайллант ГмбХ

Бергхаузер штр. 40 ■ D-42859 Ремшайд ■ Германия ■ Тел. +49 21 91/18-0
Факс +49 21 91/18-28 10 ■ www.vaillant.de ■ info@vaillant.de

Vaillant GmbH

Berghauser Str. 40 ■ D-42859 Remscheid ■ Telefon 0 21 91/18-0
Telefax 0 21 91/18-28 10 ■ www.vaillant.de ■ info@vaillant.de