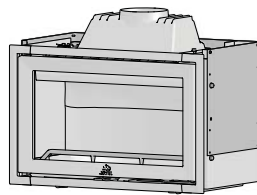


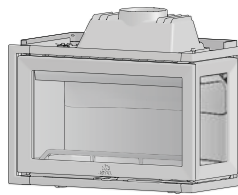
# Jøtul I 620 Series

Jøtul I 620 Series  
Manual Version P02

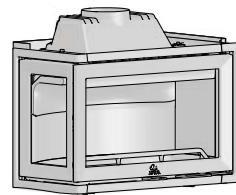
NO - Bruksanvisning	7
DK - Brugsanvisning	14
SE - Bruksanvisning	22
FI - Asennusohje	30
UK - Operating instructions	38
FR - Manuel d'utilisation	46
ES - Manual de uso	54
IT - Manuale di uso	62
DE - Bedienungsanleitung	70
NL - Gebruiksaanwijzing	78
BE - Conformiteitsverklaring / Konformitätserklärung / Déclaration de conformité	86



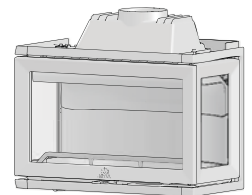
**Jøtul I 620 F**



**Jøtul I 620 FR**



**Jøtul I 620 FL**



**Jøtul I 620 FRL**



*Manualen må oppbevares under hele produktets levetid. Manualen skal oppbevares under hele produktets levetid. Manualen skall sparas under hela produktens levtid. Käyttöohje on säilytettävä tuotteen koko käyttöajan ajan. The manuals which are enclosed with the product must be kept throughout the product's entire service life. De bij de haard meegeleverde handleidingen moeten gedurende de volledige gebruiksduur van de haard bewaard blijven. Das im Lieferumfang des Produkts enthaltene Begleitmaterial ist über die gesamte Nutzungsdauer aufzubewahren. Les manuels fournis avec le produit doivent être conservés pendant toute la durée de vie du produit. Los manuales suministrados con este producto deben guardarse durante todo el ciclo de vida del producto. I manuali inclusi con il prodotto vanno conservati per l'intera durata di vita del prodotto.*

Kravelement / Kravelement / Kravelement / Vaaditut tiedot	
Leverandør Leverandør Leverantör Valmistaja	Jøtul AS
Ildstedets modellvarianter Ildstedets modelvarianter Eldstadens modellvarianter Tulisijan mallitunnisteet	<b>Jøtul I 620 Serien:</b> Jøtul I 620 F Jøtul I 620 FR Jøtul I 620 FL Jøtul I 620 FRL
Energieffektivitets klasse Energieffektivitets klasse Energieffektivitets klass Energiatehokkuusluokka	A
Nominell varmeytelse Nominel varmeydelse Nominell värmeavgivning Nimellislämpöteho	9,0 kW
Energieffektivitets indeks Energieffektivitets indeks Energieffektivitetsindex Energiatehokkuusindeksi	102,7
Virkningsgrad ved nominell ytelse Virkningsgrad ved nominel varmeafgivelse Verkningsgrad vid nominell värmeavgivning Hyötysuhde nimellislämpöteholla	77 %
<p>Særskilte forholdsregler når ovnen monteres, installeres eller vedlikeholdes.</p> <p>Særlige forholdsregler, der skal træffes, når ovnen samles, monteres eller vedligeholdes.</p> <p>Särskilda förhållningsregler när kaminen skall monteras, installeras och underhållas.</p> <p>Eriyiset säännöt tulisijan pystytystä, asentamista tai huoltoa koskien.</p>	<p>For branntekniske forhold som oppstillingsvilkår og nasjonale regler; <i>se monterings- og bruksanvisningen.</i></p> <p>Brandtekniske forhold som oppstillingsvilkår samt nationale regler. <i>Se monterings- og bruksanvisning.</i></p> <p>Brandtekniska förhållanden som uppställningsvillkor och nationella regler. <i>Se monterings- och bruksanvisning.</i></p> <p>Palotekniset vaatimukset, kuten tulisijan sijoittamista koskevat vaatimukset ja kansalliset määräykset käyvät ilmi asennusohjeesta. <i>Lue tuotteen asennusohjeet.</i></p>



Requirements / Exigences / Requisitos / Requisiti / Vereisten / Forderungen	
Supplier / Fabricante / Fornitore / Vereisten / Lieferant:	Jøtul AS
Product models Produits concernés Modelos Modelli Product modellen Varianten der Feuerstelle	<b>Jøtul I 620 Serien:</b> Jøtul I 620 F Jøtul I 620 FR Jøtul I 620 FL Jøtul I 620 FRL
Energy efficiency class / Classe énergétique / Clase de eficiencia energética / Classe energetica / Energie efficiëncy klasse / Energieeffizienz-Klasse	A
Direct heat output / Puissance réelle de sortie / Potencia calorífica emitida / Emissione di calore diretta / Directe warmte afgifte / Nennwärmeleistung	9,0 kW
Energy efficiency index / Index de rendement énergétique/ Índice de eficiencia energetica / Indice di efficienza energetica / Energie efficiëncy index / Energieeffizienz-Index	102,7
Efficiency at nominal heat output / Rendement à puissance nominale / Eficiencia al rendimiento nominal / Efficienza alla potenza nominale / Efficiëncy bij nominale warmte afgifte / Wirkungsgrad bei Nennheizleistung	77 %
<ul style="list-style-type: none"> <li>Any specific precautions that shall be taken when the local space heater is assembled installed or maintained.</li> <li>Toutes les précautions spécifiques doivent être prises lors de l'assemblage, l'installation ou l'entretien de l'appareil.</li> <li>Cualquier precaución específica que deba tenerse en cuenta durante el montaje, instalación o mantenimiento del equipo de calefacción</li> <li>Precauzioni specifiche da prendere quando il riscaldatore viene assemblato, installato o mantenuto in uno spazio.</li> <li>Eventuele specifieke voorzorgsmaatregelen die worden genomen wanneer de plaatselijke ruimteverwarming wordt gemonteerd, geïnstalleerd of onderhouden.</li> <li>Besondere Maßnahmen bei Montierung, Installation und Wartung.</li> </ul>	<ul style="list-style-type: none"> <li>Fire safety precautions such as safety distances when installing, national standards, local codes and regulations. See the Instructions manual.</li> <li>Les précautions d'incendie telles que les distances de sécurité lors de l'installation, le suivi des normes, les codes locaux et les réglementations nationales. Veuillez lire le manuel d'installation.</li> <li>Precauciones frente a incendios como distancia de seguridad en la instalación, estándares nacionales, códigos locales y reglamentos. Lea el manual de instalación.</li> <li>Precauzioni per la sicurezza antincendio come le distanze di sicurezza durante l'installazione, le normative nazionali e locali. Leggere il manual.</li> <li>Brandveiligheidsmaatregelen, zoals veiligheidsafstanden bij installatie, nationale normen, lokale codes en voorschriften. Lees de installatiehandleiding.</li> <li>Für brenntechnische Verhältnisse, wie z.B. Aufstellbedingungen und nationale Forderungen. Siehe die Montage- und Bedienungsanleitung.</li> </ul>





## Meldeskjema og sjekkliste for montering av ildsted

Eiers navn		Tlf.	
Eiendommens adresse:			
Post nr.	Sted	Gnr.	Bnr.
Ildstedets navn og type:		Maks. effekt i kW	Brenseltype
Skorsteinstype (eks. tegl, element eller stålskorstein):			
Høyde fra røykinnføring til skorsteinstopp og innvendig diameter):		Antall ildsteder på skorsteinen:	
_____ Meter		_____ Dia. Ø _____ mm	
		_____ Stk.	

### Følgende punkter er sjekket under/etter installasjonen:

	OK	Ikke OK
Er ildstedet montert etter monteringsanvisningen?	<input type="checkbox"/>	<input type="checkbox"/>
Er størrelsen/avstand til brannmur i henhold til mont. anvisningen?	<input type="checkbox"/>	<input type="checkbox"/>
Er avstand til brennbart materiale kontrollert?	<input type="checkbox"/>	<input type="checkbox"/>
Er avstand til tak kontrollert?	<input type="checkbox"/>	<input type="checkbox"/>
Er underlagsplate/forplatens størrelse i henhold til mont. anvisningen?	<input type="checkbox"/>	<input type="checkbox"/>
Tåler gulvet vekten av ildsted med omramming?	<input type="checkbox"/>	<input type="checkbox"/>
Er røykinnføring/innmuringstuss montert?	<input type="checkbox"/>	<input type="checkbox"/>
Er røykrøret montert med stigning fra ildsted mot skorstein?	<input type="checkbox"/>	<input type="checkbox"/>
Er ildstedet sikret tilstrekkelig tilførsel av forbrenningsluft?	<input type="checkbox"/>	<input type="checkbox"/>
Er det fjernet et ildsted?	<input type="checkbox"/>	<input type="checkbox"/>
Er tidligere hull i skorsteinen forskriftsmessig fjernet?	<input type="checkbox"/>	<input type="checkbox"/>
Er ildstedet prøvefyrt og fungerer tilfredsstillende?	<input type="checkbox"/>	<input type="checkbox"/>

Installasjonen er utført av: \_\_\_\_\_

\_\_\_\_\_

Sted                      Dato                      Eiers signatur

*OBS! Husk at huseier plikter å melde fra til kommunen ved Brann og Feiervesen om at ildsted er montert i følge norsk regelverk*

*Sørg derfor at denne side blir utfylt og at en kopi sendes til det stedlige Brann og Feiervesen samt ta godt vare på originalen da denne er et verdipapir for boligen.*

*Dette er forutsetningen for at Jøtuls garanti er gjeldende.*






## Innhold

1.0	Forhold til myndighetene.....	7
2.0	Tekniske data.....	7
3.0	Sikkerhet.....	8
4.0	Installasjon .....	9
5.0	Daglig bruk.....	12
6.0	Vedlikehold.....	12
7.0	Driftsforstyrrelser - feilsøking .....	12
8.0	Tilleggsutstyr.....	13
9.0	Gjenvinning .....	13
10.0	Garantibetingelser .....	13

Registrer ditt ildsted på [jotul.com](http://jotul.com) og få 25 års garanti.

Product: <b>Jøtul</b> Room heater fired by solid fuel			
			
Standard	Minimum distance to adjacent combustible materials	Minimum distance to adjacent non-combustible materials	Emission of CO in combustion products
Flue gas temperature	Nominal heat output	Efficiency	Operational range
Fuel type	Operational type	The appliance can be used in a shared flue.	
Country	Classification	Certificate/standard	Approved by
Norway	Klasse II		
Sweden	etc.	SP	SP Sveriges Provnings- och Forskningsinstitut AB
EUR	Intermittent	EN	SP Swedish National Testing and Research Institute
Follow user's instructions. Use only recommended fuels. Montage- und Bedienungsanleitung beachten. Verwenden Sie nur empfohlenen Brennstoffen. Respecter les consignes d'utilisation. Utilisez uniquement les combustibles recommandés.			
Serial no. Y-xxxx, Year: 200x		221546	
Manufacturer: Jøtul AS POB 1441 NO-1602 Fredrikstad Norway		Serial no.	

På samtlige av våre produkter finnes et skilt som angir serienummer og år. Skriv av dette nummeret på avmerket sted i installasjonsanvisningen.

Dette serienummeret skal alltid oppgis ved kontakt med forhandler eller til Jøtul.

## 1.0 Forhold til myndighetene

Installasjonen av et ildsted må være i henhold til det enkelte lands lover og regler.

Alle lokale forordninger, inklusive de som henviser til nasjonale og europeiske standarder, skal overholdes ved installasjonen av produktet.

Installasjonen kan først tas i bruk etter at den er kontrollert av kvalifisert kontrollør.

Et godkjenningsskilt av varmebestandig materiale er plassert på skjermplaten på produktets bakside. Det inneholder informasjon om identifikasjon og dokumentasjon av produktet.

## 2.0 Tekniske data

Materiale:	Støpejern
Overflatebehandling:	Sort lakk
Type brensel:	Ved
Maks. vedlengde:	60 cm
Røykuttak:	Topputtak
Røykrørdimensjon:	Ø 150 mm innvendig diameter
Vekt ca.:	
Jøtul I 620 FRL:	153 kg
Jøtul I 620 FL:	162 kg
Jøtul I 620 FR:	162 kg
Jøtul I 620 F:	171 kg
Tilleggsutstyr:	Kassettrister, beinstativ, uteluftstilkobling
Produktmål, avstander:	Se fig. 1

### Tekniske data i h.h.t. EN 13229 / NS 3059

Nominell varmeavgivelse:	9 kW
Røykgass mengde:	8,7 g/s
Skorkestrekke, EN 13229:	12 Pa
Anbefalt undertrykk i røykstuss:	16-18 Pa
Virkningsgrad:	77%@9 kW
CO emisjon (13% O <sub>2</sub> ):	0,067 %
CO emisjon (13% O <sub>2</sub> ):	842 mg / Nm <sup>3</sup>
NO <sub>x</sub> (13% O <sub>2</sub> ):	98 mg / Nm <sup>3</sup>
OGC (13 % O <sub>2</sub> ):	41 mg C / Nm <sup>3</sup>
Luftforbruk ved nominell ytelse:	7,3 m <sup>3</sup> / h
Skorkestemperatur EN 13229:	290 °C
Støv (13% O <sub>2</sub> ):	<5 mg/Nm <sup>3</sup> @13%O <sub>2</sub>
Partikkel emisjon NS 3059:	2,75 g / kg

Type brensel:	Ved
Anbefalt vedlengde:	30-60 cm
Maks. vedlengde:	60 cm
Brenselsforbruk:	2,8 kg/h
Maks. innfyringsmengde:	4,2kg
Nominell innfyringsmengde:	2,1 kg
Driftsform:	Intermitterende

Med intermitterende forbrenning menes her vanlig bruk av et ildsted. Dvs. at det legges i et nytt ilegg straks brenslat har brent ned til passende mengde glør.

## 3.0 Sikkerhet

**OBS! For å sikre optimal funksjon og sikkerhet anbefaler Jøtul at installasjonen utføres av kvalifisert montør (se komplett forhandlerliste på [www.jotul.com](http://www.jotul.com)).**

Eventuelle endringer på produktet som foretas av forhandleren, montøren eller brukeren, kan føre til at produktet og sikkerhetsfunksjonene ikke fungerer som de skal. Det samme gjelder montering av tilbehør eller tilleggsutstyr som ikke er levert av Jøtul. Dette kan også skje dersom elementer som er nødvendige for ildstedets funksjon og sikkerhet, har blitt demontert eller fjernet.

I alle disse tilfellene fraskriver produsenten seg sitt ansvar, og reklamasjonsretten bortfaller.

## 3.1 Brannforebyggende tiltak

Enhver bruk av ildsteder kan representere en viss fare. Ta derfor hensyn til følgende anvisninger:

- Minste tillatte sikkerhetsavstander ved installering og bruk av ildstedene finnes i **fig. 1c, fig. 1d, fig. 1e og f.**
- Sørg for at møbler og annet brennbart materiale ikke kommer for nær ildstedet. Minste avstand foran ildstedsåpningen til brennbart materiale skal være **1000 mm**.
- La ilden brenne ut. Slukk den aldri med vann.
- Ildstedet blir varmt under fyring, og kan forårsake forbrenning hvis det berøres.
- Fjern asken kun når ildstedet er kaldt. Aske kan inneholde glør og bør derfor oppbevares i en ubrennbar beholder.
- Aske må plasseres forsvarlig utendørs, eller tømmes der dette ikke medfører brannfare.

### Ved brann i skorstein:

- Steng alle luker og ventiler.
- Hold ileggsdøren lukket.
- Kontroller loft og kjeller for røykutvikling.
- Ring brannvesenet.

Før ildstedet kan taes i bruk etter en brann eller et branntilløp, må ildstedet og skorsteinen være kontrollert og funnet i orden av fagkyndig personell.

## 3.2 Gulv

### Fundamentering

Man må forsikre seg om at fundamentet er dimensjonert for ildstedet. Se «**2.0 Tekniske data**» for angivelse av vekt.

### Krav til beskyttelse av tregulv under ildstedet

Produktet kan plasseres direkte på et tregulv som er dekket av en plate av metall eller annet egnet ikke-brennbart materiale. Anbefalt tykkelse min. 0,9 mm. Platen skal dekke hele gulvflaten inne i omrammingen.

Jøtul anbefaler at gulvbelegg av brennbart materiale, slik som linoleum, tepper etc. fjernes under gulvplaten.

### Krav til beskyttelse av brennbart gulv foran ildstedet

Gulvet foran ildstedet må beskyttes av en plate i metall eller annet ikke-brennbart materiale. Anbefalt tykkelse er minimum 0.9 mm.

Gulvplaten må være i henhold til nasjonale lover og regler.

**For Norge:** Min. **300 mm** fremfor ileggsåpning, og bredde minimum lik ileggsåpningen.

*Kontakt dine lokale bygningsmyndigheter angående restriksjoner og installasjonskrav.*

## 3.3 Vegg

Produktet skal plasseres slik at det er mulig å rengjøre ovnen, røykrøret og skorsteinsløpet.

Sørg for at møbler og annet brennbart materiale ikke kommer for nær ildstedet. Minste avstand foran ildstedsåpningen til brennbart materiale skal være 1000 mm.

Pass på at møbler og annet ikke står så nærme at de blir uttørket.

### Avstand til brennbar vegg beskyttet av isolasjon

Jøtul I 620 kan monteres i en åpen konstruksjon/omramming, forutsatt at avstanden til vegg (så vel brennbar som ikke brennbar) er min. 700 mm på sider hvor det er glass og min. 362 mm på sider uten glass. Dette er av hensyn til temperaturen mot taket og tilstøtende vegger (**fig. 1 e og f**). Ved denne type montering kan konveksjonshullene i selve omrammingens front og felles side utelates da nødvendige konveksjonsåpninger finnes i toppen.

Vær oppmerksom på at det ikke må legges en heldekkende topplate på. Det frie luftarealet på toppen skal være minimum 750 cm<sup>2</sup> og i sokkelen skal der være minimum 500 cm<sup>2</sup> fri åpning.

### Krav til isolasjon

Når innsatsen monteres i en selvbygget omramming med brennbar vegg beskyttet av isoleringsmateriale, kan følgende typer og tykkelser av isolasjon velges:

- 50 mm Jøtul JGFW-5 Brannmursplate (spesifikk varmeledningsevne =  $\lambda$ -verdi = 0,06 W/mK)
- 50 mm Rockwool Brann Bats ( $\lambda$ -verdi = 0,046 W/mK)
- 150 mm Siporex ( $\lambda$ -verdi = 0,144 W/mK)

Andre materialer kan benyttes. Isoleringsevnen skal da alltid være lik eller bedre enn varmemotstand\* (R) som for 50 mm Jøtul JGFW-5.

- *Varmemotstand, R er et uttrykk for hvor godt et materiale isolerer når tykkelsen tas i betraktning. Varmemotstand, R beregnes som tykkelsen (d) av materialet dividert med varmeledningsevnen for materialet.  $R = d / \lambda$ -verdi.*

*Varmemotstanden, R for Jøtul JGFW-5 er 0,83 m<sup>2</sup>\*K/W.*



## Avstand til brennbar vegg beskyttet av brannmur (fig. 1)

### Krav til forskriftsmessig brannmur

Brannmuren skal være minimum **100 mm** tykk og være utført i teglstein, betongstein eller lettbetong. Andre materialer og konstruksjoner med tilfredsstillende dokumentasjon kan også benyttes.

Kontakt dine lokale bygningsmyndigheter angående restriksjoner og installasjonskrav.

### Krav til peisomramming

#### Peisomramming må lages i et ikke brennbart materiale

Merk at hele bakvegg og sidevegg innenfor omrammingen må være dekket av isolasjon/brannmur/brannmursplate.

Mures peiskappe til taket og taket er av brennbart materiale, må det over toppen av varmekammeret og kappens ventiler, lages en ekstra himling for å hindre oppvarming av taket. Bruk for eksempel: Steinull **100 mm** tykk oppe på en stålplate min. 0,9 mm eller brannmursplate min. 30 mm. Se **fig. 1 e og f**. Sørg for utlufting i toppen av peiskappen - f.eks. spalte mot tak.

**NB! Husk at installasjonen skal kunne feies og inspiseres.**

## 3.4 Luftsirkulasjon

Mellom innsatsen og omrammingen skal det strøme luft, og det er svært viktig at det er fri lufttilførsel til luftinntakene.

#### De oppgitte luftareal angitt i tekst er minimumskrav.

Nødvendige luftåpninger (sirkulasjonsluft):

**Sokkel: Minimum 500 cm<sup>2</sup> fri åpning.**

**Hette: Minimum 750 cm<sup>2</sup> fri åpning.**

**NB! Se fig. 1 e og f for utførelse.**

## 3.5 Tak

Ildstedet kan monteres med overkant av varmluftsåpningen **min. 400 mm** under tak av brennbart materiale. Se **fig. 1 e og f**. Sørg for utlufting i toppen av peiskappen - f.eks. spalte mot tak (min. 20 mm).

## 4.0 Installasjon

Jøtul I 620 kan monteres i prefabrikerte omramminger, selvmurte omramminger og eksisterende åpne ildsteder (gruer).

Ved montering i prefabrikerte omramminger, følg egen manual for disse. **NB!** Med konveksjonsluftåpning mot taket, kan produktet ikke stå direkte i et hjørne. (se **fig. 1 f**).

Ved selvmuring av omramming kan beinstativ (tilleggsutstyr, art. nr. 51052512) benyttes. Se **fig. 1 e og f**.

Ved montering i forskriftsmessig murte eksisterende gruer, må denne også tilfredsstillende innsatsens krav til omramming, gjeldende oppstilling mot brennbart materiale og luftåpninger. se **fig 1 c, d, e og f**.

## 4.1 Montering av Jøtul I 620

For montering av produktet, service og utbytte av deler se monteringsanvisningen for Jøtul I 620, art. nr. 10051930.

## 4.2 Friskluftstilførsel

I et godt isolert hus må luften som går til forbrenning erstattes. Dette er spesielt viktig i et hus med mekanisk utlufting. Dette kan skje på flere måter. Det viktigste er at luften tilføres rommet der vedovnen er plassert. Ytterveggsventilen skal være plassert så nær vedovnen som mulig og skal kunne lukkes når ovnen ikke er i bruk.

Det skal tilføres nok luft til rommet hvor ovnen er plassert slik at det er tilstrekkelig med forbrenningsluft og luft til øvrige installasjoner. **Pass på at luftventiler i rommet hvor ildstedet er plassert, ikke er blokkerte.**

Nasjonale og lokale byggeforskrifter skal følges vedrørende tilkobling av friskluftstilførselen.

## Lukket forbrenningssystem

Vedovnens lukkede forbrenningssystem bør brukes hvis man bor i nyoppførte, lufttette boliger. Ekstern forbrenningsluft kobles til gjennom et ventilasjonsrør via vegg eller gulv.

## Tilførsel av uteluft

Mengden forbrenningsluft for Jøtuls produkter er ca. 20-40 m<sup>3</sup>/h. Til Jøtul I 620 er det mulighet for å ta uteluft direkte inn i produktet gjennom:

- bunnen
- gjennom en fleksibel tilførselsslange fra utsiden/skorstein (kun dersom skorsteinen har egen kanal for utluftstilførsel) og til utluftstussen på produktet.

# NORSK

## 5.0 Daglig bruk

### 5.1 Betjeningsorganer

#### Opptenningsventilen (A)

Denne ventilen brukes ved opptenning og i tillegg for å få ekstra fart på flammene ved påfylling av ny ved. Under kontinuerlig fyring med hardt tre som eik og bøk, kan opptenningsventilen være 20–50 % åpen. Ved fyring med myke treslag som bjørk og furu, kan opptenningsventilen være lukket.

- Innstilling ved normal belastning: 20–25%

#### Spyleluft eller luftventilen (B)

Spyleluften forvarmes og tilføres ilden indirekte. Spyleluften skyller dessuten glasset for å hindre dannelse av sot. Hvis reguleringen for spyleluft skrues for langt ned, kan det oppstå sot på glasset. Spyleluften bestemmer hvor mye varme man får ut av vedovnen.

- Innstilling ved normal belastning: 60 – 70 %

#### CB-teknikk (Ren forbrenning)

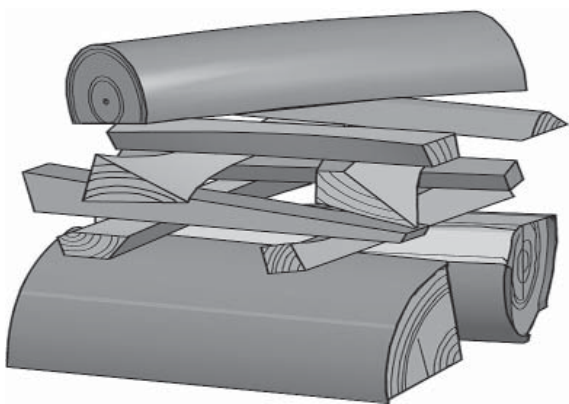
Jøtul I 620 er utstyrt med CB-teknikk dvs. ren forbrenning. Luften går gjennom et spesialutviklet kanalsystem. Dette gjør at gassene som frigis under forbrenningsprosessen, forbrennes optimalt. Den forvarmede luften ledes inn i brennkammeret via de små hullene i brennkammerets bakre brennplate. Luftmengden styres av forbrenningshastigheten og kan derfor ikke reguleres.

### 5.2 Opptenning

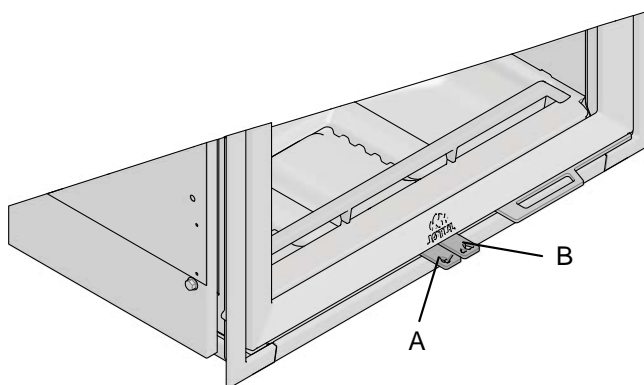
#### Viktig!

Vær oppmerksom på at dersom det brukes for lite ved til opptenningen, eller at veden er for grovt kløvet, oppnås ikke riktig arbeidstemperatur i brennkammeret. Resultatet av en feilaktig opptenning blir dårlig forbrenning med kraftig sotdannelse, eller at ilden slokker når innsatsens dør stenges.

Dersom huset har mekanisk ventilasjon og det er undertrykk i huset og ildstedet ikke er montert med uteluftskobling, må et vindu i nærheten åpnes før opptenning. La vinduet stå åpent i noen minutter til det har tatt god fyr i veden.

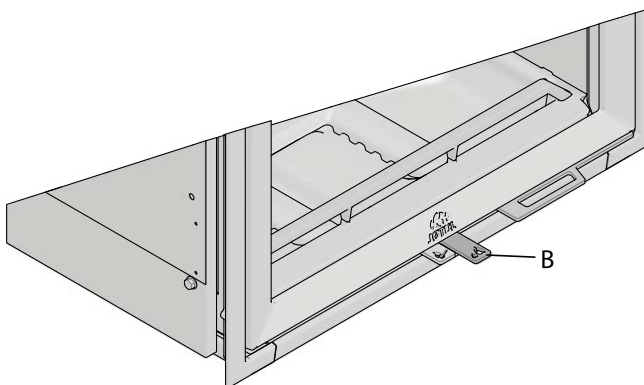


- Legg to halvstore trekubber på hver sin side på bunnen i brennkammeret. **NB!** For å unngå soting på glass er det viktig at veden ikke ligger inntil glassene på produktet.
- Legg opptenningsbriketter eller evt. never fra bjørkeved mellom trekubbene. Legg litt finkløvd ved på kryss og tvers og tenn opp.



- Trekk ut opptenningsventilen (A) (Luftventilen (B) følger da automatisk med.

### 5.3 Fyring og påfylling av ved



**En forutsetning for å kunne regulere oppgitt effekt er et tykt lag av glør og høy temperatur i brennkammeret. Når bålet har brent ned til glør, legges det på mer ved. NB! Bruk en hanske e.l. da betjeningshåndtakene kan bli varme.**

- Åpne døren på gløtt og la undertrykket i brennkammeret utjevnes i noen sekunder innen ovnsdøren åpnes helt. Dette for å unngå røykutslag og askespill. Legg aldri på mer ved så lenge det brenner godt.
- Legg på 2–3 kubber med en samlet vekt på ca 2 kg inn. For optimal forbrenning må det KUN legges ved opp til de øverste hullene i bakplaten.
- Lukk døren.
- Opptenningsventilen og luftventilen åpnes i 2-3 minutter til veden er blitt forkullet og brenner ordentlig. Etter dette lukkes opptenningsventilen ned til 20-25% og luftventilen justeres til 60-70%.
- Forutsetningen for reguleringen av forbrenningen varierer avhengig av temperaturen i brennkammeret og trekken i skorsteinen.
- Døren til brennkammeret må være stengt når ildstedet ikke er i bruk.

**Obs!** Det er viktig å få fyr på veden raskt, og det anbefales derfor å skru opp forbrenningsluften. Fyring med for lav temperatur og for lite luft kan i verste fall forårsake antennelse av gasser som kan skade vedovnen.

## 5.4 Skorstein og røykrør

- Ildstedet skal tilknyttes skorstein og røykrør godkjent for fastbrenselfyrt ildsted med røykgasstemperatur som angitt i «**2.0 Tekniske data**».
- Skorsteinstverrsnittet må minimum være lik røykrørstverrsnitt. Bruk gjerne «**2.0 Tekniske data**» ved beregning av riktig skorsteinstverrsnitt.
- Flere fastbrenselfyrte ildsteder kan tilknyttes samme pipeløp dersom skorsteinstverrsnittet er tilstrekkelig. Se «**2.0 Tekniske data**».
- Før det tas hull i skorsteinen, bør ildstedet prøveoppstilles for riktig avmerking for plassering av ildsted og hull i skorsteinen. Se **fig. 1** for minimumsmål. **NB! Dette gjelder ikke for installasjon i grue.**
- Ved bruk av røykrørsbend med vinkel mindre eller lik 45<sup>0</sup>, er det ikke krav til feieluke. Ved større vinkel enn 45<sup>0</sup>, brukes røykrørsbend med feieluke for å sikre feiemulighet. Vær obs på at det er særdeles viktig at tilslutninger har en viss fleksibilitet. Dette for å forhindre at bevegelser i installasjonen fører til sprekkdannelser.

**NB! En korrekt og tett tilslutning er meget viktig for produktets funksjon.**

*Det må ikke overføres vekt fra peiskonstruksjonen til skorstein. Peiskonstruksjonen må ikke hindre skorsteinens mulighet for å kunne bevege seg, og må ikke forankres til skorsteinen.*

Anbefalt skorsteinstrekk, se «**2.0 Tekniske data**». Ved for høy trekk kan man installere og betjene et røykrørsspjeld for å regulere ned trekken.

## 5.5 Skorsteinens funksjon

Skorsteinen er ildstedets motor og helt avgjørende for funksjonen til produktet.

### Skorsteinstrekk og forbrenningsprosessen

Skorsteinstrekket gir et undertrykk i produktet. Dette undertrykket fjerner røyken fra produktet og suger luft gjennom forbrenningsluftspjeldet til forbrenningsprosessen. Forbrenningsluften bidrar også til glasskyllingen, dvs. at den holder glasset rent for sot.

### Temperaturforskjeller

Skorsteinstrekket oppstår som følge av temperaturforskjellen inne i og utenfor skorsteinen. Jo større denne temperaturforskjellen er, desto bedre blir skorsteinstrekket. Det er derfor viktig at skorsteinen oppnår driftstemperatur før luftventilene justeres ned for å begrense forbrenningen (*en murt skorstein trenger lengre tid før den når driftstemperatur enn en stålskorstein*).

### Drift under forskjellige vær- og vindforhold

Vindens innvirkning på skorsteinen kan ha stor innflytelse på hvordan ovnen reagerer under de forskjellige vindbelastningene. Det kan være nødvendig å justere lufttilførselen for å oppnå en god forbrenning.

På dager da det på grunn av vær- og vindforhold er dårlig trekk i skorsteinen, er det ekstra viktig å oppnå driftstemperatur så raskt som mulig. Da er det viktig å oppnå flammer raskt. **Tips!** Klyv veden ekstra fint, bruk en ekstra opptenningsblokk osv.

**NB!** Etter en lengre stillstandsperiode er det viktig å kontrollere at det ikke er blokkeringer i skorsteinsrøret.

## Advarsel mot overfyring

### Ildstedet må aldri overfyres

Ildstedet er utviklet og testet for bruk på nominell effekt på 9kW. Dette tilsvarer en forbrenning på ca 2,8 kg ved pr time. Maksimum ved pr. ilegg er 3,1 kg/h (3-4 kubber pr. gang).

#### Viktig!

- Fyr aldri med fullt åpen opptenningsventil over tid. Et sikkert tegn på overfyring er at produktet får glødende punkter. Reduser da luftventilinnstillingene øyeblikkelig!
- Ved mistanke om for høyt/dårlig trekk i skorsteinen, må det søkes fagkyndig hjelp for utbedring.

### Lukt under innfyring

Under første gangs oppfyring kan ildstedet gi fra seg en irriterende gass som kan lukte noe. Dette er fordi lakken tørker. Gassen er ikke giftig, men det bør foretas en skikkelig utlufting av rommet. Fyr med god trekk til samtlige gasser har brent ut - til verken røyk eller lukt merkes mer.

## 5.6 Krav til brensel

### Vedkvalitet

#### Hugging og lagring

- Alle treslag kan brukes som brensel. Generelt er de harde treslagene best å fyre med, f.eks. bøk eller ask, som brenner jevnt og gir lite aske. Andre treslag som lønn, bjørk og gran er også utmerkede alternativer.
- Den beste veden får man når treet hugges, sages og kløyves før 1. mai.
- Lengden på veden bør tilpasses brennkammeret. Det anbefales å lage kubber med diameter på 6–10 cm og 10–20 mm kortere enn brennkammeret, slik at det blir plass til luftsirkulasjon. Hvis kubbenes diameter er større, skal veden kløyves før bruk. Kløyvd ved tørker raskest.
- Den kappede og kløyvde veden skal lagres tørt i 1 til 2 år før den er tilstrekkelig tørr.
- Det er en god idé å oppbevare veden i romtemperatur et par dager før den brukes.

#### Fuktighet

For å unngå miljøproblemer og for å få best mulig fyringsøkonomi, skal veden være tørr før den brukes som brensel:

- Veden kan maksimalt inneholde 20 % fuktighet.
- Den beste virkningsgraden oppnås ved en fuktighet på 15–18 %. En enkel måte å kontrollere fuktigheten til veden på, er å slå vedkubbene mot hverandre. Hvis veden er fuktig, høres en stump lyd.
- En stor del av varmen går med til å fordampe vannet hvis veden som brukes, er for fuktig. Vedovnen kommer derfor ikke opp i temperatur og avgir derfor heller ikke varme til rommet. Dette er uøkonomisk, i tillegg til at det setter seg sot på glasset, i brennkammeret og i skorsteinen. I tillegg forurenses miljøet ved fyring med fuktig ved.

# NORSK

Vær spesielt nøye med aldri å fyre med følgende materialer:

- Husholdningsavfall, plastposer o.l.
- Malt eller impregnert trevirke (som er meget giftig).
- Spon- og laminerte plater.
- Drivved (sjøvann).

*Dette kan skade produktet, og er forurensende.*

**NB! Bruk aldri væsker som bensin, parafin, rødsprit e.l. til opptenning. Du kan skade både deg selv og produktet.**

## 5.7 Forbruk av ved

Forbruk av ved, ved nominell varmeavgivelse: Ca.2,8 kg/t.

**Størrelsen på veden bør være:**

**Opptenningsved (finkløvd ved):**

*Lengde: 20 - 30 cm*

*Diameter: 6 - 10 cm*

*Mengde pr. opptenning: 3 stk. på 0,6-0,8 kg pr stk og 10-12 pinner med en samlet vekt på ca 1 kg.*

**Ved til vanlig fyring:**

**Ved (kløvd ved):**

*Lengde: 20-30 cm*

*Mengde pr. ilegg: 0,7 kg pr kubbe og 2-3 kubber pr ilegg, dvs 1,5-2,0 kg pr ilegg.*

*Påfyllingsintervall: Ca. 45 minutter*

Nominell varmeavgivelse oppnås ved ca. 67,5 % åpning av luftventilen og 25 % av opptenningsventilen.

*Under test ihht. EN 13229 er det brukt ilegg på 1,5-2,0 kg i 3 stk. Ventilinnstilling: 25 % åpning av opptenningsventil og 67,5 % åpning av luftventil.*

## 6.0 Vedlikehold

### 6.1 Rengjøring av glass

Det vil kunne dannes noe sot på glasset, men mengden vil være avhengig av de stedlige forhold og regulering av luftventilen.

**Godt råd!** For vanlig rengjøring fukt et stykke tørkepapir eller svamp med varmt vann. Gni det over glasset for å fjerne sot og vask deretter med rent vann. For vanskelige flekker brukes en glassrens (følg instruksjonen på flasken). Pass på så det ikke kommer vann på pakningene, lakken eller emaljen da dette kan forårsake skade.

### 6.2 Fjerning av aske

- Fjern asken kun når ildstedet er kaldt.
- Bruk en skuffe e.l. og skrap asken ut, men la alltid noe aske bli liggende igjen som et beskyttende lag mot ildstedbunnen.
- Aske må plasseres forsvarlig utendørs, eller tømmes der dette ikke medfører brannfare.

### 6.3 Rensing og sotfjerning i produktet

Under fyring vil det kunne danne seg et sotbelegg på innsiden av ildstedets varmeflater. Sot har en god isolerende effekt, og vil derfor redusere ildstedets varmeavgivelse.

En årlig rengjøring innvendig vil være nødvendig for å få maksimalt varmeutbytte av produktet. Foreta dette gjerne i forbindelse med feiing av skorstein og røykrør.

### 6.4 Feiing av røykrør til skorstein

Den enkleste måten å rengjøre røykrøret på, er å ta ut hvelvet, og feie gjennom døren på ildstedet.

### 6.5 Kontroll av ildstedet

Jøtul anbefaler at du selv kontrollerer ditt ildsted nøye etter at feiing/rengjøring er gjennomført. Kontroller alle synlige overflater for sprekker. Se også til at alle sammenføyninger er tette, og at pakninger ligger riktig. Pakninger som er slitte eller deformerte, bør byttes ut.

Rens pakningssporet godt, påfør keramisk lim (fås kjøpt hos din lokale Jøtulforhandler), og press pakningen godt på plass. Etter kort tid er sammenføyningen tørr.

### 6.6 Utvendig vedlikehold

**Lakkerte produkter** vil etter noen års bruk kunne endre farge. Overflaten bør pusses og børstes fri for løse partikler før ny Jøtul ovnslakk påføres.

## 7.0 Driftsforstyrrelser - feilsøking

### Dårlig trekk

Sjekk skorsteinens lengde slik at den dekker kravene i nasjonale lover og regler. (Se også avsnitt«**2.0 Tekniske data**» og «**5.0 Daglig Bruk**» (**Skorstein og røykrør**).

Kontroller at min. tverrsnitt på skorsteinen er i henhold til det som er beskrevet i «**2.0 Tekniske data**» i installasjonsmanualen. Se til at det ikke er noe som hindrer røykgassene å slippe ut: Grener, trær etc.

Ved mistanke om for høyt/dårlig trekk i skorsteinen, må det søkes fagkyndig hjelp for måling og utbedring.

### Ilden dør ut etter en tid

- Kontroller at brensløt er tørt nok.
- Sjekk om det er undertrykk i huset; steng mekaniske vifter og åpne et vindu i nærheten av peisen.
- Sjekk at luftventilen er åpen.
- Se til at røykuttaket ikke er tett av sot.



## Hvis det dannes unormalt mye sot på glasset

Det vil alltid dannes noe sot på glasset, men mengden vil være avhengig av:

- Fuktigheten i brenselet.
- De stedlige trekkforhold.
- Regulering av luftventilen.

Mesteparten av sotbelegget vil normalt bli brent av når luftventilen blir regulert opp til maksimum, og det fyres friskt i ildstedet.

## 8.0 Gjenvinning

### 8.1 Gjenvinning av emballasje

Ildstedet blir levert med følgende emballasje:

- Pall av tre som kan kappes opp og brennes i ildstedet.
- Emballasje i papp som skal leveres til gjenvinning.
- Poser i plast som skal leveres til gjenvinning.
- Hvelvstøtter i plast leveres til gjenvinning.

### 8.2 Gjenvinning av ildstedet

Ildstedet består av:

- Metall som skal leveres til gjenvinning.
- Glass som skal håndteres som spesialavfall. Glasset i ildstedet må ikke legges i vanlig kildesortering.
- Brennplater i verkikulitt som kan kastes i vanlig restavfall.

## 9.0 Tilleggsutstyr

### 9.1 Beinstativ

Art. nr. 51052512

### 9.2 Kassettrist

Kassettrist Jøtul I 620,  
Art. nr. 50051752

### 9.3 Uteluftstilkobling

Ø 80 mm - Art. nr. 51047509  
Ø 100 mm - Art. nr. 51012164

## 10.0 Garantivilkår

### 1. Vår garanti dekker:

Jøtul AS garanterer at de eksterne støpejernsdelene er uten defekter i materialer eller produksjonsfeil på kjøpstidspunktet. Garantien er gyldig i 5 år fra leveringsdato. Du kan forlenge garantien på eksterne støpejernsdeler til 25 år fra leveringsdato ved å registrere produktet på [jotul.com](http://jotul.com), og skrive ut det utvidede garantikortet, senest tre måneder etter kjøpet. Vi anbefaler at garantikortet oppbevares sammen med kvitteringen. Jøtul AS garanterer også at ståldeler er uten defekter i materialer eller produksjonsfeil på kjøpstidspunktet for en periode på 5 år fra leveringsdato.

Garantien gjelder under forutsetning av at ovnen er installert av en kvalifisert installatør i samsvar med gjeldende lover og forskrifter og at Jøtuls monterings- og bruksanvisningen er fulgt. Reparerte produkter eller erstatning elementer har garanti innenfor den opprinnelige garantitiden.

### 2. Garantien dekker ikke:

- 2.1. Skade på forbruksdeler som brennplater, fyrbunn, røkhvelv, pakninger og lignende som disse forringes over tid av vanlig slitasje.
- 2.2. Skader som følge av mangelfullt vedlikehold, overoppheting, bruk av uegnet brensel (eks. på uegnet brensel er, men er ikke begrenset til rekved, impregnert treverk, bordkapp, sponplater) eller for fuktig / våt ved.
- 2.3. Installasjon av tilleggsdeler i den hensikt å utbedre stedlige trekkforhold, lufttilførsel eller andre forhold, som er utenfor Jøtul kontroll.
- 2.4. Endringer i / modifikasjoner på ildstedet uten tillatelse fra Jøtul eller bruk av uoriginale deler.
- 2.5. Skader oppstått under lagring hos en forhandler, transport fra forhandler eller under monteringen.
- 2.6. Produkter som selges av uautoriserte selgere i områder hvor Jøtul opererer med et selektivt distribusjonssystem.
- 2.7. Assosierte kostnader (eks. men ikke begrenset til, transport, arbeidskraft, reise) eller indirekte skader.

For pelletsovner, glass, stein, betong, emalje og lakk (f.eks, men ikke begrenset til chipping, sprekker, bobler eller misfarging og krakelering) gjelder reklamasjonsretten. Denne garantien er gyldig for kjøp gjort i det Europeiske Økonomiske Samarbeidsområde (EØS). Alle garantihenvendelser må rettes til den autoriserte Jøtul forhandler innen rimelig tid, og ikke senere enn 14 dager fra det tidspunkt feilen eller mangelen først ble oppdaget. Se listen over importører og forhandlere på vår nettside [www.jotul.com/no/forhandlere/finn-forhandler](http://www.jotul.com/no/forhandlere/finn-forhandler)

Hvis Jøtul ikke er i stand til å oppfylle de forpliktelsene som er skissert i ovennevnte garantivilkår, vil Jøtul tilby et erstatningsprodukt med en lignende varmekapasitet kostnadsfritt.

Jøtul forbeholder seg retten til å avvise skifte av deler eller tjenester dersom garantien ikke er registrert på nettet. Garantien påvirker ikke noen rettigheter i forhold til gjeldende reklamasjonsrett. Reklamasjonsretten gjelder fra kjøpsdato, og bare i bytte mot kvittering / serienummer.


**TEKNOLOGISK INSTITUT**

 Akkrediteret prøvningsorgan, DANAK-akkreditering nr. 300  
 Notificeret prøvningsorgan med ID-nr. 1235

## Prøvningsattest II

**Uddrag af rapport nr. 300-ELAB-2279-EN og 300-ELAB-2279-NS**
**Emne:** Pejseindsatse; Jøtul I620 F, Jøtul I620 FR, Jøtul I620 FL og Jøtul I620 FRL

**Rekvirent:** Jøtul AS

Postboks 1411, 1602 Fredrikstad, Norge

Norsk organisationsnummer: NO 989 519 247 MVA

**Procedure:**

<b>X</b>	Prøvning efter DS/EN13229/A2:2004
<b>X</b>	Prøvning efter NS3058-1 & -2 (partikelmåling)
<b>X</b>	Emissionsmåling efter CEN/TS 15883 (støv og OGC)

**Prøvningsresultater:**

Akkrediteret prøvning af brændeovn iht. EN 13229 er foretaget med brænde der påfyres manuelt, og følgende resultater blev opnået:

Nominel ydelse:	9,0 kW
CO-emission:	0,07 % - henført til 13 % O <sub>2</sub>
Virkningsgrad:	77 %
Røggastemperatur:	290 °C
Afstand til bagvæg:	- se vejledning
Afstand til sidevæg:	- se vejledning

**Emissioner iht. NS 3058 og/eller CEN/TS 15883:**

Partikler efter NS 3058:	2,56 g/kg (tørstof) middelværdi (krav 2015:5 / 2018:4)
Partikler efter NS 3058:	2,81 g/kg (tørstof) maksimalt (krav 2015:10 / 2018:8)
OGC efter CEN/TS 15883:	41 mgC/Nm <sup>3</sup> ved 13% O <sub>2</sub> (krav 2015:15C / 2018:120)
Støv efter CEN/TS 15883:	5 mg/Nm <sup>3</sup> ved 13% O <sub>2</sub> (krav 2015:40 / 2018:30)

 Bemærk venligst, at de oplyste værdier er et uddrag af prøvningsrapporten.  
 For yderligere oplysninger henvises til prøvningsrapporten, se nummer ovenfor.

Aarhus, den 30-05-2017  Kim Sig Andersen Konsulent	Skorstensfejerpåtegning
---	-------------------------

På baggrund af ovennævnte emissioner attesteres det hermed, at fyringsanlægget opfylder emissionskravene i bilag 1 til Bekendtgørelse nr. 1461 af 07/12-2015 om regulering af luftforurening fra fyringsanlæg til fast brændsel under 1 MW, for så vidt:

Krav indtil januar 2018 opfyldt:	<b>X</b>	Krav fra januar 2018 opfyldt:	<b>X</b>
----------------------------------	----------	-------------------------------	----------

## Indhold

### Installationsmanual med tekniske data

1.0	Forhold til myndighederne.....	15
2.0	Tekniske data .....	15
3.0	Sikkerhed .....	16
4.0	Installation .....	17
5.0	Daglig brug.....	18
6.0	Vedligeholdelse .....	20
7.0	Driftsforstyrrelser - fejlsøgning .....	21
8.0	Ekstraudstyr .....	21
9.0	Genbrug .....	21
10.0	Garantivilkår .....	21

Registrer din brændeovn på [jotul.com](http://jotul.com), og få 25 års garanti.

Product: Jøtul Room heater fired by solid fuel				<b>CE</b>	
Standard Minimum distance to adjacent combustible materials: .....					
Minimum distance to adjacent non-combustible materials: .....					
Emission of CO in combustion products: .....					
Flue gas temperature: .....					
Nominal heat output: .....					
Efficiency: .....					
Operational range: .....					
Fuel type: .....					
Operational type: .....					
The appliance can be used in a shared flue: .....					
Country	Classification	Certificate/standard	Approved by		
Norway	Klasse II				
Sweden	not	SP	SP Sveriges Provnings- och Forskningsinstitut AB		
EUR	Intermittent	EN	SP Swedish National Testing and Research Institute		
Follow user's instructions. Use only recommended fuels. Montage- und Bedienungsanleitung beachten. Verwenden Sie nur empfohlenen Brennstoffen. Respectez les consignes d'utilisation. Utilisez uniquement les combustibles recommandés.					
Serial no: Y-xxxx, Year: 200x					
Manufacturer: Jøtul AS POB 1441 N-1602 Fredrikstad Norway			22546		

Der er på alle vores produkter et skilt, der angiver serienummer og år. Skriv dette nummer på det angivne sted.

For at garantien skal gælde, skal serienummer og garantikort/kvittering altid vises ved kontakt med forhandler eller Jøtul.

Serial no.

## 1.0 Forhold til myndighederne

Installationen af en brændeovn skal overholde det pågældende lands love og regler.

Alle lokale forordninger, inkl. de forordninger der henviser til nationale og europæiske standarder, skal overholdes ved installationen af produktet. Kontakt de lokale bygningsmyndigheder/teknisk forvaltning vedrørende restriktioner og installationskrav.

Læs monterings- og brugsmanualen grundigt før brug. Installationen kan først tages i brug, når den er godkendt af en skorstensfejer.

Der er monteret et typeskilt af varmebestandigt materiale på skærmpaden på produktets bagside. Det indeholder oplysninger om identifikation og dokumentation af produktet.

## 2.0 Tekniske data

Materiale:	Støbejern
Overfladebehandling:	Lak
Brændselstype:	Træ
Maks. træ længde:	60 cm
Røgdugtag:	Top
Røgrør dimension:	Ø 150 mm

### Vægt ca.:

Jøtul I 620 FRL:	153 kg
Jøtul I 620 FL:	162 kg
Jøtul I 620 FR:	162 kg
Jøtul I 620 F:	171 kg
Ekstraudstyr:	Benstativ, kassetrist, udeluftstilkobling

Produktmål, afstande

Se **fig. 1**

### Tekniske data iht. EN 13229

Nominal varmeafgivelse:	9 kW
Røggasmængde:	8,7 g/s
Skorstenstræk, EN 13229:	12 Pa
Anbefalet træk ved røgstuds:	16-18 Pa
Virkningsgrad:	77 %@9 kw
CO-emission (13 % O <sub>2</sub> ):	0,067 %
CO-emission (13 % O <sub>2</sub> ):	842 mg / Nm <sup>3</sup>
NoX(13 % O <sub>2</sub> ):	98 mg / Nm <sup>3</sup>
OGC-emission (13 % O <sub>2</sub> ):	41 mg / Nm <sup>3</sup>
Luftforbrug ved nominal ydelse:	7,3 m <sup>3</sup> / h.
Røggastemp.:	290 °C
Støvemission (13 % O <sub>2</sub> ):	<5 mg / Nm <sup>3</sup>
Partikelemmission NS 3059:	2,75 g / kg

Brændselstype:	Træ
Anbefalet træ længde:	30-60 cm
Maks. træ længde:	60 cm
Brændselsforbrug:	2,8 kg / h
Maks. indfyrimængde:	4,2 kg
Nominal indfyrimængde:	2,1 kg
Driftsform:	Intermitterende*

\* Ved intermitterende forbrænding forstås her normal brug af en brændeovn, dvs. at der lægges nyt brændsel i, straks når brændslet er brændt ned til en passende mængde gløder.

## 3.0 Sikkerhed

**OBS! For at sikre optimal funktion og sikkerhed anbefaler Jøtul, at installationen udføres af en kvalificeret montør (se forhandlerliste på [www.jotul.dk](http://www.jotul.dk)).**

Eventuelle ændringer på produktet, som foretages af forhandleren, montøren eller brugeren, kan medføre, at produktet og sikkerhedsfunktionerne ikke fungerer, som de skal. Det samme gælder montering af tilbehør eller ekstraudstyr, som ikke er leveret af Jøtul. Dette kan også ske, hvis dele, som er nødvendige for brændeovnens funktion og sikkerhed, er blevet afmonteret eller fjernet.

I alle disse tilfælde fraskriver producenten sig sit ansvar, og reklamationsretten bortfalder.

### 3.1 Brandforebyggende tiltag

Enhver brug af brændeovnen kan udgøre en vis fare. Tag derfor hensyn til følgende anvisninger:

- De mindste tilladte sikkerhedsafstande ved installation og brug af brændeovnene findes i **fig. 1c, fig. 1d, fig. 1e i monteringsanvisningen**.
- Sørg for, at møbler og andet brændbart materiale ikke kommer for tæt på brændeovnen. Den mindste afstand foran brændeovnsåbningen til brændbart materiale skal være 1000 mm.
- Lad ilden brænde ud. Den må aldrig slukkes med vand.
- Brændeovnen bliver varm under fyring og kan give forbrændinger, hvis den berøres.
- Asken må kun fjernes, når brændeovnen er kold. Aske kan indeholde gløder og bør derfor opbevares i en ubrændbar beholder.
- Aske skal placeres forsvarligt udendørs eller tømmes, hvor den ikke medfører brandfare.

#### Ved skorstensbrand:

- Luk alle luger og ventiler.
- Hold dør og evt. askedør på brændeovnen lukket.
- Kontrollér, om der er røg på loftet og i kældre.
- Ring til brandvæsenet.

Før brændeovnen kan tages i brug efter en brand eller et tilløb til brand, skal brændeovn og skorsten være kontrolleret og fundet i orden af fagkyndigt personale.

### 3.2 Gulv

#### Fundament

Man skal sikre sig, at fundamentet er dimensioneret til ildstedet. Se «**2.0 Tekniske data**» vedr. angivelse af vægt.

#### Krav til beskyttelse af trægulve under ildstedet

Produktet kan placeres direkte på et trægulv, der er dækket af en plade af metal eller andet egnet ikke-brændbart materiale. Anbefalet tykkelse er minimum **0,9 mm**. Pladen skal dække hele gulvfladen inde i omramningen.

Jøtul anbefaler at gulvbelægninger af brændbart materiale, såsom linoleum, gulvtæpper osv., fjernes under gulvpladen.

#### Krav til beskyttelse af brændbart gulv foran ildstedet

Gulvet foran ildstedet skal beskyttes af en plade i metal eller andet ikke-brændbart materiale. Anbefalet tykkelse er minimum 0,9 mm.

Gulvpladen skal overholde nationale love og regler.

*Kontakt dine lokale bygningsmyndigheder vedrørende restriktioner og installationskrav.*

### 3.3 Vægge

Produktet skal pladseres så det er mulig at rengøre ovnen, røgrøret og skorstensløbet.

Sørg for, at møbler og andet brændbart materiale ikke kommer for tæt på brændeovnen. Den mindste afstand foran brændeovnsåbningen til brændbart materiale skal være **1000 mm**.

Pas på, at møbler og andet ikke står stå tæt på, at de tørrer ud.

#### Afstand til brændbar væg beskyttet af isolation (fig. 1)

Jøtul I 620 kan monteres i en åben konstruktion/omramning, hvis afstanden til væg (såvel brændbar som ikke brændbar) er min. 700 mm på sider, hvor der er glas, og min. 362 mm på sider uden glas. Dette er af hensyn til temperaturen mod loft og tilstødende vægge (**fig. 1 e og f**). Ved denne type montering kan konvektionshullerne i selve omramningens front og fælles side udelades, da de nødvendige konvektionsåbninger findes i toppen.

Vær opmærksom på, at der ikke må lægges en heldækkende topplade på. Det frie luftareal på toppen skal være minimum 750 cm<sup>2</sup>, og i sokkelen skal der være minimum 500 cm<sup>2</sup> fri åbning.

#### Krav til isolation

Når indsatsen monteres i en selvbygget omramning med brændbar væg beskyttet af isoleringsmateriale, kan følgende typer og tykkelser isolation vælges:

- 50 mm Jøtul JGFW-5 Brandmursplade (specifik varmeledningsevne =  $\lambda$ -værdi = 0,06 W/mK)
- 50 mm Rockwool Brann Bats ( $\lambda$ -værdi = 0,046 W/mK)
- 150 mm Siporex ( $\lambda$ -værdi = 0,144 W/mK)

Andre materialer kan benyttes. Isoleringsevnen skal da altid være lig med eller bedre end varmemodstand\* (R) som for 50 mm Jøtul JGFW-5.

- *Varmemodstand, R er et udtryk for, hvor godt et materiale isolerer, når tykkelsen tages i betragtning. Varmemodstand, R beregnes som tykkelsen (d) på materialet divideret med varmeledningsevnen for materialet.  $R = d / \lambda$ -værdi.*

*Varmemodstanden, R for Jøtul JGFW-5 er 0,83 m<sup>2</sup>\*K/W.*



## Afstand til brændbar væg beskyttet af brandmur (fig. 1)

### Krav til forskriftsmæssig brandmur

Brandmuren skal være minimum 100 mm tyk og udført i teglsten, betonsten eller letbeton. Andre materialer og konstruktioner med tilfredsstillende dokumentation kan også benyttes.

Kontakt dine lokale bygningsmyndigheder vedrørende restriktioner og installationskrav.

## Afstand til ikke-brændbar væg

Ved ikke-brændbar væg forstås her en ikke-bærende væg af gennemgående murværk/beton.

### Krav til pejseomramning

Pejseomramningen skal laves i et ikke-brændbart materiale. Bemærk, at hele bagvæggen og evt. sidevæg inden for omramningen skal være dækket af isolation/brandmur.

Hvis pejsekappen føres til loftet, og loftet er af brændbart materiale, skal der over toppen af varmekammeret og over kappens ventiler, laves et ekstra loft inden i omramningen for at forhindre opvarmning af loftet. Brug for eksempel 100 mm tyk stenuld på en min. 0,9 mm stålplade. Se fig. 1 e og f. Sørg for udluftning i toppen af pejsekappen - f.eks. spalte mod loft.

**NB!** Husk, at installationen skal kunne fejes og inspiceres.

## 3.4 Luftcirkulation

Mellem indsatsen og murværket skal der strømme luft, og det er meget vigtigt, at der er fri lufttilførsel til luftindtagene.

De luftarealer, der er angivet i teksten, er minimumskrav.

Nødvendige luftåbninger (cirkulationsluft):

**Sokkel:** Minimum 500 cm<sup>2</sup> fri åbning.

**Hætte:** Minimum 750 cm<sup>2</sup> fri åbning.

**NB!** Se fig. 1 e og f .

## 3.5 Loft

Ildstedet kan monteres, så varmluftsåbnings overkant er min. 400 mm under loft af brændbart materiale. Se fig. 1 e og f. Sørg for udluftning i toppen af pejsekappen - f.eks. spalte mod loft (min. 20 mm).

## 4.0 Installation

Jøtul I 620 kan monteres i præfabrikerede omramninger, selvmurede omramninger og eksisterende åbne ildsteder.

Ved montering i præfabrikerede omramninger skal den særskilte manual for disse følges.

**NB!** Med konvektionsluftåbning mod loftet kan produktet ikke stå direkte i et hjørne (se fig 1f)

Ved selvmuring af omramning kan benstativ (ekstraudstyr, art. nr. 51052512) benyttes, se fig. 1 e og f.

Ved montering i forskriftsmæssigt murede eksisterende åbne ildsteder skal disse også opfylde indsatsens krav til omramning vedrørende opsætning mod brændbart materiale og luftåbninger. Se fig. 1 c, d, e og f.

## 4.1 Montering af Jøtul I 620

For montering af produktet, se monteringsanvisning for Jøtul I 620 (art. nr. 10051930).

## 4.2 Friskluftstilførsel

### Frisklufttilførsel

I et godt isoleret hus er det vigtigt at erstatte den luft, som bruges til forbrænding. Dette gælder i sær i et hus med mekanisk udluftning. Dette kan ske på flere måder. Det vigtigste er, at luften tilføres det rum, hvor brændeovnen er placeret. Ydermursventilen skal være placeret så tæt på brændeovnen som muligt og skal kunne lukkes, når ovnen ikke er i brug.

Nationale og lokale byggeforskrifter skal følges vedrørende tilkobling af frisklufttilførslen.

**Pas på at luftventiler i rummet hvor brændeovnen er plasseret, ikke er blokeret.**

### Lukket forbrændingssystem

Brændeovnens lukkede forbrændingssystem bør anvendes, hvis man bor i nyopførte, lufttætte boliger. Ekstern forbrændingsluft kobles til gennem et ventilationsrør via væg eller gulv.

### Tilførsel af udeluft

Mængden forbrændingsluft for Jøtuls produkter er ca. 20-40m<sup>3</sup>/h.

Der er for Jøtul I 1620 mulighed for tilkobling af udeluft direkte ind i produktet via:

- Bunden eller
- Via en fleksibel tilførselsslange udefra/fra skorsten (kun hvis skorstenen har sin egen kanal for udelufttilførsel) og til udeluftstudsden på produktet.

# DANSK

## 5.0 Daglig brug

### 5.1 Betjeningsanordninger

#### Optændingsventilen (A)

Denne ventil benyttes ved optænding og endvidere til at få ekstra gang i flammerne ved ilægning af nyt brænde. Under kontinuerlig fyring med hårdt træ såsom eg og bøg kan optændingsventilen være 20–50 % åben. Ved fyring med bløde træsorter såsom birk og fyr kan optændingsventilen være lukket.

- Indstilling ved normal belastning: 20–25 %

#### Spuleluft- eller luftventilen (B)

Spuleluften forvarmes og tilføres ilden indirekte. Spuleluften skyller desuden glasset for at forhindre soddannelse. Hvis reguleringen for spuleluft skrues for langt ned, kan der opstå sod på glasset. Spuleluften fastlægger, hvor meget varme man får ud af brændeovnen.

- Indstilling ved normal belastning: 60–70 %

#### CB-teknik (Ren forbrænding)

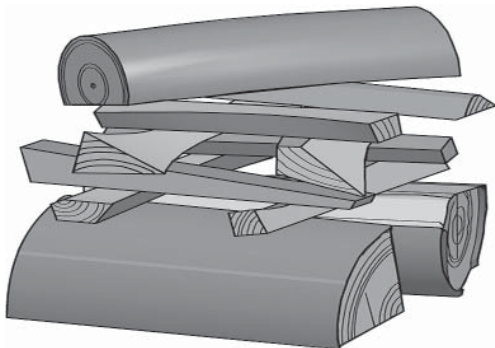
Jøtul I 620 er udstyret med CB-teknik, dvs. ren forbrænding. Luften går gennem et specialudviklet kanalsystem. Dette betyder, at de gasser, der frigives under forbrændingsprocessen, forbrændes optimalt. Den forvarmede luft ledes ind i brændkammeret via de små huller i brændkammerets bageste brændplade. Luftmængden styres af forbrændingshastigheden og kan derfor ikke reguleres.

## 5.2 Optænding

#### Vigtigt!

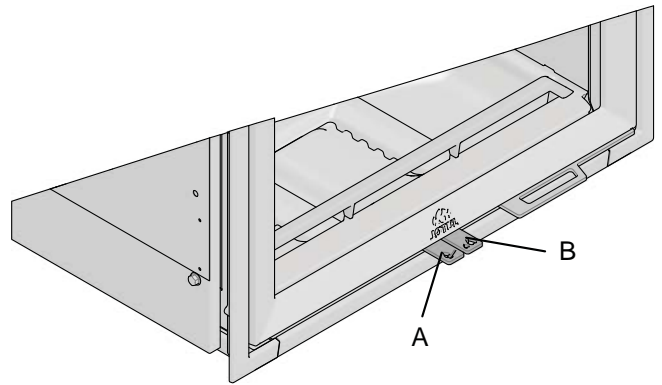
Vær opmærksom på, at hvis der bruges for lidt brænde til optændingen, eller hvis brændet er kløvet for groft, opnås der ikke korrekt arbejdstemperatur i brændkammeret. Resultatet af en forkert optænding bliver dårlig forbrænding med kraftig soddannelse, eller at ilden går ud, når indsatsens dør lukkes.

Hvis huset har mekanisk ventilation, og der er undertryk i huset, og ildstedet ikke er monteret med udeluftstilslutning, skal der åbnes et vindue i nærheden før optænding. Lad vinduet stå åbent i nogle minutter, indtil der er kommet godt gang i ilden.



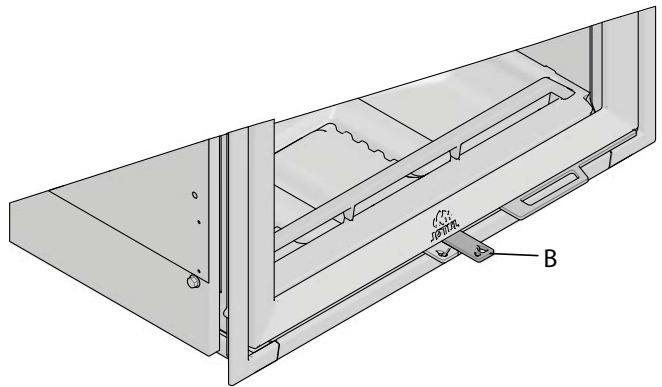
Læg to halvstore brændestykker på hver sin side i bunden af brændkammeret. NB! For at undgå sod på glasset er det vigtigt, at brændestykkerne ikke ligger ind mod produktets glas.

Læg optændingsbriketter eller evt. birkebark mellem brændestykkerne. Læg lidt fintkløvet brænde på kryds og tværs, og tænd op.



- Træk optændingsventilen (A) ud (Luftventilen (B) følger da automatisk med.

## 5.3 Fyring og påfyldning af brænde



- En forudsætning for at kunne regulere angivet effekt er et tykt lag gløder og en høj temperatur i brændkammeret. Når ilden er brændt ned til gløder, lægges der mere brænde på. **NB! Brug en handske el. lign., da håndtagene kan blive varme.**
- Åbn døren på klem, og lad undertrykket i brændkammeret udjævne sig i et par sekunder, før ovndøren åbnes helt. På denne måde undgås røgudslag og spild af aske. Læg aldrig mere brænde på, hvis ilden stadig brænder godt.
- Læg 2–3 brændestykker på med en samlet vægt på ca. 2 kg. For optimal forbrænding må der KUN lægges brænde op til de øverste huller i bagpladen.
- Luk døren.
- Optændingsventilen og luftventilen åbnes i 2–3 minutter, indtil brændet er blevet forkullet og brænder godt. Herefter lukkes optændingsventilen til 20–25%, og luftventilen justeres til 60–70 %.
- Forudsætningen for regulering af forbrændingen varierer afhængigt af temperaturen i brændkammeret og trækket i skorstenen.
- **Bemærk!** Døren skal være lukket når ildstedet ikke er i brug.

**Bemærk!** Det er vigtigt at få gang i ilden hurtigt, og det anbefales derfor at skrue op for forbrændingsluften. Fyring med for lav temperatur og for lidt luft kan i værste fald forårsage antændelse af gasser, som kan skade brændeovnen.

## 5.4 Skorsten og røgrør

- Ildstedet kan tilsluttes skorsten og røgrør godkendt til et fastbrændselsfyret ildsted med en røggastemperatur som angivet i «**2.0 Tekniske data**».
- Flere fastbrændselsfyrede ildsteder kan tilknyttes samme skorsten, hvis tværsnittet er tilstrækkeligt.
- Skorstenstværsnittet skal minimum være det samme som røgrørstværsnittet. Brug gerne «**2.0 Tekniske data**» ved beregning af det korrekte skorstenstværsnit.
- Før der laves hul i skorstenen, bør ildstedet prøveopstilles mhp. korrekt afmærkning af placering af ildsted og hullet i skorstenen. Se **fig. 1 e og f for minimumsmål**. **NB! Dette gælder ikke ved installation i åbent ildsted.**
- Brug røgrørspøjning med fejedør for at sikre fejemulighed.

Vær **opmærksom** på, at det er meget vigtigt, at tilslutninger har en vis fleksibilitet. Dette forhindrer, at bevægelser i installationen fører til revnedannelser.

**NB! En korrekt og tæt tilslutning er meget vigtig for produktets funktion.**

*Der må ikke overføres vægt fra pejsekonstruktionen til skorstenen. Pejsekonstruktionen må ikke hindre skorstenens mulighed for at kunne bevæge sig og må ikke forankres til skorstenen.*

Anbefalet skorstenstræk, se «**2.0 Tekniske data**». Ved for højt træk skal der træffes foranstaltninger, f.eks. installeres og betjenes et røgrørsspjæld til at regulere trækken.

## 5.5 Skorstenens funktion

Skorstenen er ildstedets motor og helt afgørende for produktets funktion.

### Skorstenstræk og forbrændingsprocessen

Skorstenstrækket giver et undertryk i produktet. Dette undertryk fjerner røgen fra produktet og suger luft gennem forbrændingsluftspjældet til forbrændingsprocessen.

Forbrændingsluften bidrager også til glasskylningen, dvs. den holder glasset rent for sod.

### Temperaturforskelle

Skorstenstrækket opstår som følge af temperaturforskellen inde i og uden for skorstenen. Jo større denne temperaturforskel er, desto bedre bliver skorstenstrækket. Det er derfor vigtigt, at skorstenen opnår driftstemperatur, før luftventilerne justeres ned for at begrænse forbrændingen (en muret skorsten kræver længere tid, før den når driftstemperaturen end en stålskorsten).

### Drift under forskellige vejrforhold

Vindens indvirkning på skorstenen kan have stor indflydelse på, hvordan ovnen reagerer pga. forskellige vindbelastninger og det kan derfor være nødvendigt at justere på lufttilførslen for at opnå en god forbrænding. Det kan også være en god ide at have monteret et spjæld i røgrøret for på den måde at kunne regulere skorstenstrækket under skiftende vindbelastninger. Dette må max kunne lukke 80% af arealet.

Tåget og diset vejr kan også have stor indflydelse på skorstenstrækket og det kan derfor være nødvendigt at bruge andre indstillinger af forbrændingsluften for at opnå en god forbrænding.

Efter en længere stilstandsperiode er det vigtigt at kontrollere for blokeringer i skorstensrøret.

## Advarsel mod overfyring

### Ildstedet må aldrig overfyres

Ildstedet er udviklet og testet til brug med en nominal effekt på 9 kW. Dette svarer til en forbrænding på ca. 2,8 kg brænde pr. time. Maksimal brændemængde pr. ilægning er 3,1 kg/time (3-4 brændestykker pr. gang).

#### Vigtigt!

Fyr aldrig med helt åben optændingsventil i længere tid. Et sikkert tegn på overfyring er glødende prikker på produktet. Reducer da luftventilindstillingerne øjeblikkeligt!

Ved mistanke om for højt/dårligt træk i skorstenen skal der søges fagkyndig hjælp til udbedring.

### Lugt under fyring

Under den første fyring kan brændeovnen afgive en generende gas, der kan være ildelugtende. Dette skyldes, at lakken tørrer. Gassen er ikke giftig, men man bør sørge for at udlufte rummet godt. Fyr med godt træk, indtil alle gasser er brændt af, og man hverken bemærker røg eller lugt.

## 5.6 Krav til brændsel

### Trækvalitet

#### Hugning og opbevaring

- Alle træsorter kan benyttes som brændsel. Generelt er de hårde træsorter bedst at fyre med, f.eks. birk eller ask, som brænder jævnt og giver begrænset aske. Andre træsorter såsom løn, birk og gran er også udmærkede alternativer.
- Det bedste træ får man, når træet hugges, saves og kløves før 1. maj.
- Længden på træstykkerne skal tilpasses brændkammeret. Det anbefales at lave stykker med en diameter på 6-10 cm og 10 - 20 mm kortere end brændkammeret, således at der bliver plads til luftcirkulation. Hvis træstykkernes diameter er større, skal træet kløves før brug. Kløvet træ tørrer hurtigst.
- Det afskårede og kløvede træ skal lagres tørt i 1-2 år, før det er tilstrækkeligt tørt.
- Det er en god ide at opbevare brændet ved stuetemperatur et par dage før brug.

#### Fugtighed

For at undgå miljøproblemer og for at få bedst mulig fyringsøkonomi skal brændet være tørt, før det bruges som brændsel:

- Træet må maks. indeholde 20 % fugtighed.
- Den bedste virkningsgrad opnås ved en fugtighed på 15-18 %. En let måde at kontrollere brændets fugtighed på er at slå brændestykkerne mod hinanden. Hvis brændet er fugtigt, høres en dump lyd.
- En stor del af varmen bruges til at fordampe vandet, hvis det træ, der benyttes, er for fugtigt. Brændeovnen kommer derfor ikke op i temperatur og afgiver derfor heller ikke varme til rummet. Dette er uøkonomisk og giver endvidere sod på glasset, i brændkammeret og i skorstenen. Derudover forurenes miljøet ved fyring med fugtigt brænde.

# DANSK

Vær særligt omhyggelig med aldrig at fyre med følgende materialer:

- Husholdningsaffald, plastposer o. lign.
- Malet eller imprægneret træ (som er meget giftigt).
- Spån- og laminatplader.
- Drivtømmer (havvand).

*Dette kan skade produktet og er forurenende.*

**NB! Brug aldrig tændvæsker såsom benzin og sprit og lign. til optænding. Du kan skade både dig selv og produktet.**

## 5.7 Træforbrug

*Træforbrug ved nominel varmeafgivelse: Ca. 2,8 kg/t.*

**Størrelsen på brændet bør være:**

*Optændingstræ (fintkløvet træ):*

*Længde: 20-30 cm*

*Diameter: 6-10 cm*

*Mængde pr. optænding: 3 stk. på 0,6-0,8 kg pr. stk. og 10-12 pinde med en samlet vægt på ca. 1 kg.*

**Træ til almindelig fyring:**

*Træ (kløvet træ):*

*Længde: 20-30 cm*

*Mængde pr. ilægning: 0,7 kg pr. brændestykke og 2-3 stykker pr. ilægning, dvs. 1,5-2,0 kg pr. ilægning*

*Påfyldningsinterval: Ca. 45 minutter*

Nominel varmeafgivelse opnås ved ca. 40-70 % åbning af luftventilen og 0-50 % af optændingsventilen.

*Under test iht. EN 13229 er der brugt ilægning på 1,5-2,0 kg med 3 stk. Ventilindstilling: 25 % åbning af optændingsventil og 67,5 % åbning af luftventil.*

## 6.0 Vedligeholdelse

### 6.1 Rengøring af glas

Det vil altid blive dannet noget sod på glasset, men mængden afhænger af de lokale forhold og reguleringen af luftventilen.

**Et godt råd!** Ved normal rengøring – fugt et stykke køkkenrulle med varmt vand. Gnid glasset med papiret, og vask derefter af med rent vand. Tør godt af. Hvis det er nødvendigt at rengøre glasset grundigere, kan et glasrensprodukt anbefales (følg brugsanvisningen på flasken). Vand eller glasrens må ikke komme på pakningerne, da dette kan misfarve glasset permanent ved forbrændning. Vær også varsom med at vand eller glasrens ikke kommer i forbindelse med lakerede eller emaljerede overflader.

### 6.2 Fjernelse af aske

- Asken må kun fjernes, når brændeovnen er kold.
- Brug en skuffe eller lignende, og fjern asken gennem døren.
- Lad altid noget aske blive liggende tilbage som et beskyttende lag på brændeovnens bund.
- Aske skal placeres forsvarligt udendørs, eller tømmes på et sted hvor asken ikke medfører brandfare.

### 6.3 Rensning og fjernelse af sod

Under fyring vil der kunne danne sig en sodbelægning indvendigt på brændeovnens varmeplader. Sod har en god isolerende effekt og vil derfor reducere brændeovnens varmeafgivelse.

En årlig indvendigt rengøring er nødvendig for at få det maksimale varmeudbytte af produktet. Det er en god idé at gøre dette, når skorsten og skorstensrør fejles.

### 6.4 Fejning af røgrør til skorsten

Røgrør skal fejles gennem produktets døråbning. Så skal røgvenderpladen og ledepladen fjernes.

### 6.4 Kontrol af brændeovnen

Jøtul anbefaler, at du selv kontrollerer dit brændeovn grundigt efter at fejning/rengøring er udført. Se alle synlige overflader efter for revner. Kontrollér også, at alle samlinger er tætte, og at pakningerne ligger rigtigt. Slidte eller deformerede pakninger bør skiftes ud.

- Rens pakningsrillen godt, påfør keramisk lim (kan købes hos din lokale Jøtul-forhandler), og pres pakningen godt på plads. Efter kort tid er samlingen tør.

### 6.5 Udvendig vedligeholdelse

**Lakerede produkter** vil efter nogle års brug kunne ændre farve. Overfladen bør pudses og børstes fri for løse partikler, før der påføres ny Jøtul-ovnlak.

## 7.0 Driftsforstyrrelser - fejlsøgning

### Dårligt træk

- Tjek skorstenens længde – den skal opfylde kravene i nationale love og regler. (Læs mere i afsnit «**2.0 Tekniske data**»).
- Kontrollér, at skorstenens min. tværsnit er i henhold til det, som er beskrevet i «**2.0 Tekniske data**».
- Kontrollér, at der ikke er noget, der hindrer røggasserne i at slippe ud: Grene, træer osv.
- Ved mistanke om for højt/dårligt træk i skorstenen skal der søges fagkyndig hjælp til måling og udbedring.

### Ilden dør ud efter et stykke tid

- Kontrollér, at brændslet er tørt nok.
- Tjek, om der er undertryk i huset – sluk evt. mekaniske blæsere og åbn et vindue i nærheden af pejsen.
- Tjek, at luftventilen er åben.
- Kontrollér, at røgdtaget ikke er tæt af sod.

### Hvis der dannes unormalt meget sod på glasset

Det vil altid dannes noget sod på glasset, men mængden afhænger af:

- Brændslets fugtighed.
- Lokale trækforhold.
- Regulering af luftventilen.

Størstedelen af sodbelægningen vil normalt blive brændt af, når luftventilen reguleres op til maks., og der fyres godt op i brændeovnen. (Se også pkt. «6.1 Rengøring af glas - et godt råd».)



## 8.0 Ekstraudstyr

### 8.1 Benstativ

Art. nr. 51052512

### 8.2 Kassetterist

Kassetterist Jøtul I 620  
Art. nr. 50051752

### 8.3 Udelufttilslutning

Ø 80 mm - art. nr. 51047509  
Ø 100 mm - art. nr. 51012164

## 9.0 Genbrug

### 9.1 Genbrug af emballage

Ildstedet bliver leveret med følgende emballage:

- Palle af træ kan saves op og brændes i ildstedet.
- Emballage i pap skal leveres til genvinding.
- Poser i plast skal leveres til genvinding.

### 9.2 Genbrug af ildstedet

Ildstedet består af:

- Metal skal leveres til genvinding.
- Glas skal håndteres som specialaffald. **Glas fra ildstedet kan ikke lægges i kontaineren for almindelig glas ved kildesortering.**
- Brændplader i vemkikulitte kan leveres som restaffald.

## 10.0 Garantivilkår

### 1. Vores garanti omfatter:

Jøtul AS garanterer, at de udvendige støbejernsdele er fri for materiale- og produktionsfejl på købstidspunktet. Du kan udvide garantien på de udvendige støbejernsdele til 25 år fra leveringsdatoen ved at registrere dit produkt på [jotul.com](http://jotul.com) og udskrive beviset på den udvidede garanti senest tre måneder efter købsdatoen. Vi anbefaler, at du opbevarer garantibeviset sammen med købskvitteringen. Jøtul AS garanterer desuden, at stålpladedelene er fri for materiale- og produktionsfejl på købstidspunktet i en periode på 5 år fra leveringsdatoen.

Denne garanti er betinget af, at brændeovnen er monteret af en faguddannet montør i overensstemmelse med gældende love og regler samt Jøtuls monterings- og brugsanvisning. Reparerede produkter og reservedele er dækket i den oprindelige garantiperiode.

### 2. Garantien dækker ikke:

- 2.1. Skader på forbrugsvarer som brændplader, ildriste, røglededeplader, pakninger m.m., da disse nedbrydes over tid som følge af almindelig slitage.
- 2.2. Skader forårsaget af forkert vedligeholdelse, overophedning, brug af uegnet brændsel (eksempelvis, men ikke begrænset til, drivtømmer, imprægneret træ, bræddestumper, spånplade) eller for fugtigt/vådt træ.
- 2.3. Monteret ekstraudstyr med henblik på afhjælpning af lokale trækforhold, lufttilførsel eller andre omstændigheder, som Jøtul ikke har indflydelse på.
- 2.4. Tilfælde af ændringer/modifikationer af pejsen, som Jøtul ikke har givet samtykke til, eller hvor der er anvendt ikke-originale dele.
- 2.5. Skader forårsaget under opbevaring hos forhandleren, under transport fra forhandleren eller under monteringen.
- 2.6. Produkter, som sælges af uautoriserede forhandlere i områder, hvor Jøtul driver et selektivt distributionssystem
- 2.7. Tilknyttede omkostninger (eksempelvis, men ikke begrænset til, transport, arbejds løn, rejseomkostninger) eller erstatning for indirekte skader.

Pilleovne, glas, sten, beton, emalje og lakerede flader (eksempelvis, men ikke begrænset til, afskalning, revnedannelse, bobler, misfarvning og krakelering) er omfattet af den nationale lovgivning om salg af forbrugerprodukter. Denne garanti gælder for køb foretaget inden for EØS (Det Europæiske Økonomiske Samarbejde). Alle henvendelser vedrørende garanti skal rettes til den lokale autoriserede Jøtul-forhandler inden for et rimeligt tidsrum, hvilket vil sige senest 14 dage fra den dato, hvor fejlen eller defekten først blev opdaget. Se forhandlerlisten på vores hjemmeside [jotul.com](http://jotul.com).


Hvis Jøtul ikke er i stand til at opfylde de forpligtelser, der er skitseret i ovenstående garantivilkår, vil Jøtul tilbyde et erstatningsprodukt med en lignende varmekapacitet gratis.

Jøtul forbeholder sig retten til at afvise at erstatte dele eller service, hvis garantien ikke er registreret online. Denne garanti påvirker ikke eventuelle rettigheder i henhold til gældende national lovgivning vedrørende salg af forbrugerprodukter. Den nationale reklamationsret gælder fra købsdatoen mod forevisning af kvittering/angivelse af serienummer.

## Innehållsförteckning

1.0	Lagar och förordningar.....	22
2.0	Tekniska data .....	22
3.0	Säkerhetsanvändningar .....	23
4.0	Installation.....	24
5.0	Daglig användning .....	25
6.0	Underhåll.....	27
7.0	Driftsproblem - felsökning .....	28
8.0	Tillval .....	28
9.0	Återvinning .....	28
10.0	Garantivillkor .....	29

Registrera din eldstad på [jotul.com](http://jotul.com) så får du 25 års garanti.

Product: <b>Jøtul</b> Room heater fired by solid fuel			
			
Standard	Minimum distance to adjacent combustible materials:		
Emission of CO in combustion products	Flue gas temperature	Nominal heat output	Efficiency
Operational range	Fuel type	Operational type	The appliance can be used in a shared flue.
Country	Classification	Certification standard	Approved by
Norway	klasse II		
Sweden	int.	SP	SP Sveriges Provings- och Forskningsinstitut AB
EUR	intermittent	EN	SP-Swedish National Testing and Research Institute
Follow user's instructions. Use only recommended fuels. Montage- und Bedienungsanleitung beachten. Verwenden Sie nur empfohlenen Brennstoffen. Respectez les consignes d'utilisation. Utilisez uniquement les combustibles recommandés.			
Serial no: Y-xxxx, Year: 200x			
Manufacturer:	221546		
Jøtul AS			
POB 5441			
N-1602 Fredrikstad			
Norway			

På alla våra produkter finns det en etikett som visar serienummer och år. Skriv detta nummer på den plats som anges i installationsmanualen.

Uppge alltid detta nummer när du kontaktar din återförsäljare eller Jøtul.

Serial no.

## 1.0 Lagar och förordningar

Installationer av eldstäder måste ske enligt varje enskilt lands lagar och förordningar.

Samtliga lokala regler, inklusive de som gäller landsstandard och europeisk standard, måste följas när produkten installeras.

Installation av eldstad skall anmälas till den lokala byggnadsmyndigheten. Fastighetsägaren är ansvarig för att föreskrivna lagar och säkerhetskrav uppfylls.

Vid osäkerhet gällande föreskrivna lagar och säkerhetskrav som ställs, tag kontakt med Skorstensfejarmästaren eller byggnadsmyndigheten.

Innan installationen tas i bruk skall den inspekteras och godkännas av en kvalificerad kontrollant.

Det finns en typskylt i värmebeständigt material på baksidan av produkten. Skylten innehåller information om identifiering och dokumentation av produkten.

## 2.0 Tekniska data

Material:	Gjutjärn
Ytbehandling:	Svart lack
Typ av bränsle:	Ved
Max. längd på vedträn:	60 cm
Rökuttag:	Topputtag
Dimension rökrör:	Ø 150 mm
<b>Vikt:</b>	
Jøtul I 620 FRL:	153 kg
Jøtul I 620 FL:	162 kg
Jøtul I 620 FR:	162 kg
Jøtul I 620 F:	171 kg
Tillval:	Benstativ, ramar, kassettgaller.

### Tekniska data enligt EN 13229

Nominell värmeavgivning:	7,0 kW
Rökgasmängd:	8,7g/s
Skorstensdrag enligt EN 13240:	12 Pa
Rekommenderat undertryck i stos:	14–16 Pa
Verkningsgrad:	77 % vid 9 kW
CO-emission (13 % O <sub>2</sub> ):	0,067 %
CO-emission (13 % O <sub>2</sub> ):	842 mg/Nm <sup>3</sup>
Kväveoxid (3 % O <sub>2</sub> ):	98 mg/Nm <sup>3</sup>
OGC (13 % O <sub>2</sub> ):	41 mg/Nm <sup>3</sup>
Nominell luftförbrukning:	7,3 m <sup>3</sup> /h.
Skorstenstemperatur enligt EN 13240:	290 °C
Partikelutsläpp:	<5 mg/Nm <sup>3</sup> (13 % O <sub>2</sub> )
Partikelemission enligt NS 3059:	2,75 g/kg

Typ av bränsle:	Ved
Max. längd på vedträn:	60 cm
Rekommenderad längd:	30-60 cm
Vedförbrukning:	2,8 kg/h
Max. påfyllningsmängd:	4,2 kg
Nominell påfyllningsmängd:	2,1 kg
Driftsätt:	Intermittent

Intermittent förbränning innebär här normal användning av eldstaden. En ny eld tänds alltså när bränslet har brunnit ned till lagom mycket glöd.

## 3.0 Säkerhetsanvisningar

**OBS!** För att säkra optimal funktion och säkerhet rekommenderar Jøtul att installationen utförs av en kvalificerad montör (se lista över återförsäljare på [www.jotul.com](http://www.jotul.com)).

Eventuella ändringar på produkten som utförs av återförsäljare, montör eller användare kan leda till att produkten och säkerhetsfunktionerna inte fungerar korrekt. Detsamma gäller vid montering av tillbehör eller tillval som inte har levererats av Jøtul. Det kan även inträffa om delar som är nödvändiga för eldstadens funktion och säkerhet har demonterats eller avlägsnats.

I alla dessa fall friskriver sig tillverkaren allt ansvar och reklameringsrätten upphör att gälla.

### 3.1 Brandskyddsåtgärder

All användning av eldstaden kan innebära fara. Observera därför nedanstående anvisningar:

- Minsta tillåtna säkerhetsavstånd vid användning av eldstäderna finns i **bild 1c**, **bild 1d**, **bild 1e** och **bild 1f**.
- Kontrollera att inte möbler och annat brännbart material kommer för nära eldstaden. Minsta avstånd från eldstadens öppning fram till brännbart material är 1000 mm.
- Låt elden brinna ut. Släck aldrig med vatten.
- Eldstaden blir varm när du eldar i den och du kan få brännskador om du rör vid den.
- Töm endast askan när eldstaden är kall. Aska kan innehålla glöd och bör förvaras i en icke brännbar behållare.
- Askkan ska placeras på lämplig plats utomhus eller tömmas där den inte kan orsaka brand.

#### Om skorstensbrand uppstår:

- Stäng alla luckor och ventiler.
- Håll eldstadsluckan stängd.
- Kontrollera om det är rök i vinds- och källarutrymmen.
- Ring brandkåren.

Efter en skorstensbrand måste en fackman kontrollera eldstaden och skorstenen innan den kan börja användas igen.

### 3.2 Golv

#### Underlag

Kontrollera att golvet klarar belastningen från eldstaden. Det finns information om vikt i «**2.0 Teknisk information**».

#### Erforderligt skydd av trägolv under eldstaden

Produkten kan placeras direkt på ett trägolv som är täckt med en platta av metall eller annat icke brännbart material. Rekommenderad tjocklek min. 0,9 mm. Plåten ska täcka hela golvytan inuti omramningen. Avstånd mellan golv och ram måste minst vara 428mm (se **bild. 1f**).

**Jøtul rekommenderar att du tar bort golv som inte är förankrat i det bärande underlaget – s.k. flytande golv – under kaminen.**

**Jøtul rekommenderar att golvbeläggning av brännbart material, t.ex. heltäckningsmatta osv, tas bort under golvplattan.**

#### Krav för skydd av antändbart golvmaterial framför eldstaden

Golvplåtens utformning måste följa tillämpliga lagar och förordningar.

**För Sverige:** Minimum 300 mm framför eldstaden och 100 mm vid vardera sidan måste täckas.

Kontakta lämplig myndighet för information om förordningar och installationskrav.

### 3.3 Vägg

#### Avstånd till brännbar vägg skyddad av isolering

Jøtul I 620 Serien kan monteras i öppen konstruktion/ omramning förutsatt att avståndet till vägg (såväl brännbar som icke brännbar vägg) inte understiger 700 mm (sidor med glas) eller 362 mm (sidor utan glas). Om dessa avstånd understigs blir temperaturen för hög mot tak och angränsande väggar (**bild 1 e och f**). Vid denna typ av installation behövs inga konvektionshål i omramningens front och gemensamma sida (nödvändiga konvektionsöppningar finns på ovansidan).

**OBS!** Kaminen får inte förses med heltäckande topplatta. Det måste finnas minst 750 cm<sup>2</sup> fri luftarea på ovansidan och minst 500 cm<sup>2</sup> fri öppning i sockeln.

#### Erforderlig isolering

Om insatsen monteras i en egenkonstruerad omramning med brännbar vägg som skyddas med isolering kan följande typ och tjocklek av isolering väljas:

- Jøtul JGFW-5 brandmursplatta (50 mm) (specifik värmeledningsförmåga =  $\lambda$ -värde = 0,06 W/mK)
- Rockwool Brann Bats (50 mm) ( $\lambda$ -värde = 0,046 W/mK)
- Siporex (150 mm) ( $\lambda$ -värde = 0,144 W/mK)

Andra material kan användas, men isoleringsförmågan måste alltid vara densamma som eller bättre än värmemotståndet\* (R) för Jøtul JGFW-5 (50 mm).

*Värmemotstånd (R) är ett uttryck för materialets isolerförmåga i förhållande till dess tjocklek. Värmemotstånd (R) beräknas enligt följande: materialets tjocklek (d) dividerad med materialets värmeledningsförmåga ( $R = d/\lambda$ -värde).*

*Värmemotståndet (R) för Jøtul JGFW-5 är 0,83 m<sup>2</sup>\*K/W.*

#### Avstånd till brännbar vägg skyddad av brandmur (bild 1)

##### Erforderlig brandmur enligt gällande föreskrifter

Brandmuren ska vara minst 100 mm tjock och vara byggd av tegelsten, betongsten eller lättbetong. Andra material och konstruktioner med föreskriftsenlig dokumentation kan också användas.

Vid osäkerhet gällande föreskrivna lagar och säkerhetskrav som ställs, tag kontakt med Skorstensfejarmästaren eller byggnadsmyndigheten.

# SVENSKA

## Erforderlig omramning

**Omramningen måste bestå av icke brännbart material.**  
OBS! Hela bakväggen och eventuellt sidoväggen innanför omramningen måste vara täckt med isolering/brandmur.

Om omramningens kåpa muras upp till taket och taket är av brännbart material, måste en extra isolering installeras över insatsens överdel och kåpans ventiler för att förhindra uppvärmning av taket. Använd till exempel: Stenull **100 mm** ovanpå en stålplatta min. **0,9 mm eller brandmursplåt min. 30 mm (t.ex. Jøtul Group Accessories brandmur)**. Se bild 1 e och f. Säkerställ ventilation i omramningens överdel, genom t.ex. spalt till tak.

**OBS! Kom ihåg att installationen ska kunna sotas och inspekteras.**

## 3.4 Luftcirkulation

Mellan insatsen och murverket ska det strömma luft, och det är mycket viktigt att det finns fri lufttillförsel till luftventilerna.

**Nedan angiven luftarea är minimikrav.**

**Nödvändiga luftöppningar (cirkulationsluft):**

Sockel: Fri öppning på minst 500 cm<sup>2</sup>.

Huv: Fri öppning på minst 750 cm<sup>2</sup>.

Se bild 1 e och f.

## 3.5 Tak

Eldstaden kan monteras med varmluftsöppningens överkant på omramningen **min. 400 mm** under tak av brännbart material. Se bild 1 e och f. Säkerställ ventilation i omramningens överdel, genom t.ex. spalt till tak (min. 20 mm).

## 4.0 Installation

Jøtul I 620 Serien kan monteras i prefabricerade omramningar, murade omramningar och befintliga öppna eldstäder (öppna spisar).

Se separat bruksanvisning för den prefabricerade omramningen vid montering av densamma.

OBS! Produkten kan inte placeras direkt i ett hörn om konvektionsluftsöppningen är mot taket

Benstativ kan användas (artikelnummer: 51052512) (tillval) om du murar egen omramning (se bild 1 e och f).

Vid montering i öppen spis (som murats enligt gällande föreskrifter) måste den öppna spisen uppfylla insatsens krav för omramning, gällande regler för uppställning mot brännbart material samt för luftöppningar (se bild 1 c, d, e och f).

## 4.1 Montering av Jøtul I 620 Serien

För att montera produkten se Jøtul I 620 monteringsanvisningen (art. nr. 10051930).

## Frisklufttillförsel

I ett bra isolerat hus måste luften som används vid förbränning ersättas med ny luft. Detta är särskilt viktigt i hus med mekanisk ventilation. Ersättning med ny luft kan ske på flera sätt. Det viktigaste är att luften tillförs rummet på den plats där kaminen är placerad. Ytterväggsventilen ska vara placerad så nära kaminen som möjligt och ska kunna stängas när kaminen inte används.

**Se till att luftventilerna i rummet där eldstaden står, inte är blockerade.**

Följ nationella och lokala byggföreskrifter vid anslutning av frisklufttillförsel.

## Slutet förbränningssystem

Kaminens slutna förbränningssystem bör användas om kaminen är placerad i ett nybyggt och lufttätt hus. Anslut extern förbränningsluft genom ett ventilationsrör via vägg eller golv.

Tillförsel av förbränningsluft

Mängden förbränningsluft som åtgår till förbränningen i Jøtuls produkter är ca. 20-40 m<sup>3</sup>/h.

## Montering med förbränningsluft utifrån

Till Jøtul I 620 Serien kan du koppla förbränningsluft direkt in i produkten genom:

- Sockeln eller
- Genom en flexibel tillförselslang från utsida/skorsten (endast om skorstenen har egen kanal för friskluftstillförsel) samt till friskluftsstosen på produkten.

## 5.0 Daglig användning

### 5.1 Reglage

#### Tändventil (A)

Denna ventil används vid tändning och när elden behöver mer fart vid påfyllning av ved. Under kontinuerlig eldning med hårt trä (ek eller bok) kan tändventilen vara öppen 20–50 %. Vid eldning med mjuka träslag (björk eller furu) kan tändventilen vara stängd.

- Inställning vid normal belastning: 20–25 %

#### Spolluftventil eller luftventil (B)

Spolluften förvärms och tillförs elden indirekt. Spolluften håller också glaset rent från sot. Om spolluften ställs in på för lågt flöde kan det bildas sot på glaset. Spolluften reglerar vilken mängd värme kaminen avger.

- Inställning vid normal belastning: 60–70 %

#### CB-teknik (ren förbränning)

Jøtul I 620 Serien är utrustad med CB-teknik, dvs. ren förbränning. Luften passerar genom ett specialutvecklat kanalsystem. I detta system förbränns de gaser som frigörs under förbränningsprocessen på ett optimalt sätt. Den förvärmade luften leds in i insatsen via de små hålen i insatsens eldstadsbeklädning. Luftmängden styrs av förbränningshastigheten och kan därför inte regleras.

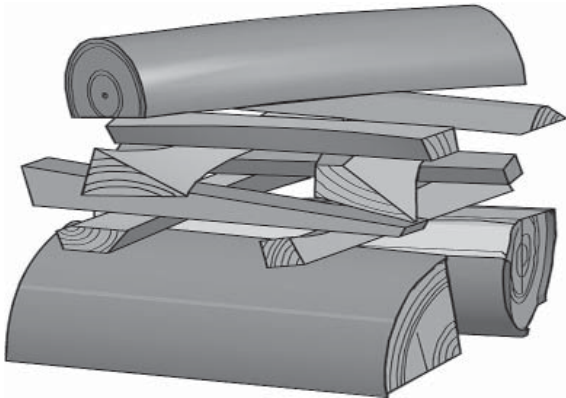


## 5.2 Tändning

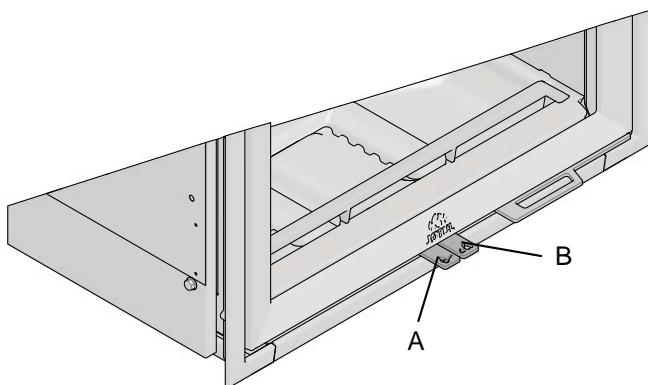
### Viktigt!

Om du använder för lite ved vid tändning (eller om vedträna är för stora) uppnås inte korrekt arbetstemperatur i insatsen. Felaktig tändning resulterar i dålig förbränning (med kraftig sotutveckling) eller i att elden slocknar när insatsens lucka stängs.

Om huset har mekanisk ventilation (undertryck) måste du öppna ett fönster nära kaminen vid tändning (om kaminen inte har friskluftanslutning). Låt fönstret stå öppet några minuter tills veden har börjat brinna ordentligt.

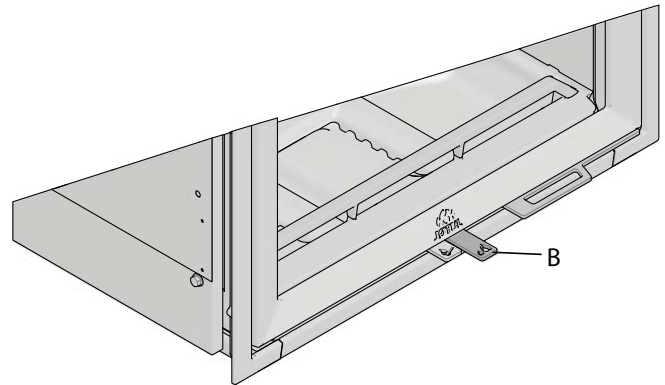


- Lägg in två halvstora vedträn på varje sida av insatsens botten. **OBS!** För att undvika att glaset sotas är det viktigt att veden inte ligger för nära glaset.
- Lägg tändbricketter eller björknäver mellan vedträna. Lägg några tunna vedpinnar i kors ovanpå vedträna. Tänd därefter en brasa.



- Dra ut tändventilen (A) (luftventilen (B) följer automatiskt med).

## 5.3 Eldning och påfyllning av ved



En förutsättning för att kaminen ska kunna leverera angiven effekt är det finns ett tjockt lager glöd och att temperaturen är hög i insatsen. Lägg på mer ved när brasan har brunnit ned till glöd. **OBS! Använd handskar (eller annat skydd) när du ska lägga på mer ved – reglagen kan bli mycket varma.**

- Öppna luckan lite på glänt och vänta tills undertrycket i insatsen utjämnas under några sekunder innan du öppnar luckan helt (på så sätt undviker du att rök och aska läcker ut ur kaminen). Lägg inte på mer ved när veden i kaminen brinner bra.
- Lägg på 2–3 vedträn (sammanlagd vikt cirka 2 kg). Lägg INTE på ved högre än till de övre hålen i bakstycket – förbränningen försämras om du lägger på mer ved.
- Stäng luckan.
- Öppna tändventilen och luftventilen i 2–3 minuter tills veden svartnar och brinner ordentligt. Stäng därefter tändventilen till 20–25% och justera luftventilen till 60–70 %.
- Förutsättningarna för reglering av förbränningen varierar beroende på temperaturen i insatsen och draget i skorstenen.
- Luckan skal vara stängd när eldstaden inte används.

**OBS!** Det är viktigt att veden börjar brinna snabbt, så vi rekommenderar att du ökar tillflödet av förbränningsluft. Eldning med för låg temperatur och för lite luft kan i värsta fall leda till att gaser antänds och skadar kaminen.

# SVENSKA

## 5.4 Skorsten och rökrör

- Eldstaden kan anslutas till skorstenen och rökrör som är godkända för eldstäder för fasta bränslen, med den rökgastemperatur som anges under «**2.0 Tekniska data**».
- Skorstenens tvärsnitt måste vara minst lika stort som rökrörets tvärsnitt. Se «**2.0 Tekniska data**» för beräkning av korrekt skorstenstvärsnitt.
- Flera eldstäder för fast bränsle kan anslutas till samma skorstenspipa om skorstenstvärsnittet är tillräckligt.
- Eldstaden bör provmonteras innan du gör hål i skorstenen så att du kan markera rätt placering av insatsen och hålet i skorstenen. Se **bild 1e och f** för minimimått. **OBS! Detta gäller inte för installation i öppen spis.**
- **OBS! Anslutningarna måste vara flexibla. I annat fall kan sprickor uppstå på grund av rörelser i installationen.**

**OBS! Det är viktigt att insatsen ansluts korrekt och tätt, i annat fall kommer den inte att fungera korrekt.**

*Spiskonstruktionens vikt får inte belasta skorstenen. Spiskonstruktionen får inte hindra skorstenens möjlighet att kunna röra sig och får inte förankras i skorstenen.*

**Rekommenderat skorstensdrag, se «2.0 Tekniska data».** Vid för stort drag kan man installera ett rökrörsspjäll så att draget kan regleras.

## 5.5 Skorstenens funktion

Skorstenen är kaminens motor – den är avgörande för produktens funktion.

### Skorstensdrag och förbränningsprocessen

Skorstensdraget genererar ett undertryck i kaminen. Detta undertryck avlägsnar röken från produkten och suger luft genom förbränningsluftspjället till förbränningsprocessen. Förbränningsluften hjälper också till att hålla glaset rent från sot.

### Temperaturskillnad

Skorstensdraget uppstår till följd av temperaturskillnaden mellan skorstenens insida och utsida. Ju större temperaturskillnad desto bättre skorstensdrag. Därför är det viktigt att skorstenen uppnår drifttemperatur innan du justerar luftventilerna för att minska förbränningen (*en murad skorsten behöver längre tid för att uppnå drifttemperatur än en skorsten av stål*).

### Eldning under olika väder- och vindförhållanden

Dagar då det på grund av väder och vind är dåligt drag i skorstenen är det extra viktigt att drifttemperaturen uppnås så snabbt som möjligt – då är det viktigt att veden antänds snabbt. Tips: Klyv veden i tunna vedpinnar och använd ett extra tändblock.

**OBS!** Om kaminen inte har används under en längre tid måste du försäkra dig om att skorstensröret inte är igensatt.

## Varning för överhettning

### Kaminen får inte överhettas

Kaminen är avsedd och testad för användning vid nominell effekt på 9 kW (vilket motsvarar förbränning av cirka 2,8 kg ved per timma).  
Max. ved per påfyllning är 3,1 kg/h (3–4 vedträn åt gången).

### Viktigt!

Elda aldrig med tändventilen helt öppen under längre stunder. Ett säkert tecken på överhettning är glödande punkter på produkten. Minska då omedelbart luftventilsinställningen!  
Anlita fackman om du misstänker att draget i skorstenen är för kraftigt eller för svagt.

### Lukt under påfyllning

Första gången du tänder i kaminen kan den ge ifrån sig en irriterande gas, som kan lukta något. Detta beror på att lacken torkar. Gasen är inte giftig, men du bör vädra rummet ordentligt. Elda med ordentligt drag tills samtliga gaser har förbränts – tills varken rök eller lukt känns av.

## 5.6 Krav för bränslet

### Vedkvalitet

#### Huggning och förvaring

- Alla träslag kan användas i denna kamin. Generellt är hårda träslag (till exempel bok eller ask) bäst att elda med. Dessa brinner med jämn hastighet och ger liten mängd aska. Träslag som lönn, björk och gran är också utmärkta att elda med.
- Veden blir bäst om den huggs, sågas och klyvs före 1 maj.
- Längden på vedträna bör anpassas efter insatsens bredd. Vi rekommenderar vedträn med diameter 6–10 cm och 10–20 mm längd kortare än insatsens bredd, så att det finns plats för luften att cirkulera. Klyv vedträn med större diameter innan du lägger in dem (kliven ved torkar också fortare än okliven ved).
- Den kapade och klivna veden är tillräckligt torr efter 1 till 2 års förvaring i torrt utrymme.
- Veden blir ännu bättre om den förvaras i rumstemperatur ett par dagar innan den används.

### Fuktighet

Veden ska vara torr innan den används – på så sätt blir eldningen miljövänligare och mer ekonomisk.

- Vedens fuktighet får inte överstiga 20 %.
- Den bästa verkkningsgraden uppnås vid 15–18 % fuktighet. Du kan enkelt kontrollera vedens fuktighet genom att slå två vedträn mot varandra. Om veden är fuktig hörs ett stumt ljud.
- Om veden är för fuktig går en stor del av värmen åt till att förångna vattnet. Kaminen kommer därför inte upp i rätt temperatur, vilket resulterar i att den inte heller avger värme till rummet. Detta är oekonomiskt och leder till sotbildning på glas, insats och skorsten. Vid eldning med fuktig ved förorenas också miljön.

## Var noga med att inte elda följande material:

- Hushållsavfall, plastpåsar och liknande.
- Malt eller impregnerat trävirke (som är mycket giftigt).
- Spån- och laminerade plattor.
- Drivved (havsvatten).

*Detta kan skada produkten och är förorenande.*

**OBS! Använd inte vätskor som bensin, paraffin, rödsprit eller liknande att tända med. Du kan skada både dig själv och produkten.**

## 5.7 Förbrukning av ved

Vedåtgång med nominell värmeavgivning: ca. 2,8 kg/t.

### Rekommenderad vedstorlek:

#### Tändved (tunna vedträn):

Längd: 20–30 cm

Diameter: 6–10 cm

Antal vedträn per braständning: 3 vedträn (0,6–0,8 kg/vedträ) och 10–12 pinnar (sammanlagd vikt cirka 1 kg).

### Ved till vanlig eldning:

#### Ved (kluven ved):

Längd: 30–60 cm

Antal vedträn per påfyllning: 2–3 vedträn (vikt per vedträ cirka 0,7 kg) per påfyllning, dvs. 1,5–2,0 kg per påfyllning.

Påfyllningsintervall: cirka 45 minuter

Nominell värmeavgivning uppnås när luftventilen är öppen cirka 67,5 % och tändventilen är öppen 25 %.

*Under test i överensstämmelse med EN 13229 fylls det på med vedträn som väger 1,5–2,0 kg (3 stycken).*

*Ventilinställning: 25 % öppnad tändventil och 67,5 % öppnad luftventil.*

## 6.0 Underhåll

### 6.1 Rengöra glaset

En viss mängd sot kommer dock alltid att fastna på glaset och mängden beror på lokala dragförhållanden och justering av luftventilen.

**Tips!** För normal rengöring kan du fukta en bit hushållspapper med varmt vatten. Gnid glaset med pappret och rengör sedan glaset med rent vatten. Torka ordentligt. Om glaset behöver grundligare rengöring rekommenderar vi att du använder glasrengöring (följ instruktionerna på flaskan).

**OBS!** Glasrengöringsmedlet får inte komma i kontakt med packningarna, då detta kan missfärga glaset permanent vid förbränning. Var noga med att inte låta vatten eller glasrengöringsmedel komma i kontakt med packningar, lack eller emalj eftersom det kan orsaka skada.

## 6.2 Ta bort aska

- Töm endast askan när eldstaden är kall.
- Använd en skyffel eller något liknande för att ta bort askan genom luckan.
- Lämna alltid lite aska som ett skyddande lager i botten av eldstaden.
- Askan måste tömmas på en betryggande plats utan risk för brandfara utomhus.

## 6.3 Rengöra och ta bort sot

Det kan bildas sotavlagringar på ytorna inne i eldstaden när den används. Sot isolerar bra och därför minskar värmeavgivningen från eldstaden. Det är enkelt att ta bort eventuella sotavlagringar med en sotborttagare.

För att få bästa värmeutveckling i produkten bör du rengöra den grundligt en gång om året. Vi råder dig att göra detta i samband med sotning av skorstenen och röckanalerna.

## 6.4 Sotning av rökrör till skorsten

Det enklaste är att sota rökröret genom produktens lucköppning. Då måste rökvändaren först tas demonteras.

## 6.5 Kontroll av eldstaden

Jøtul rekommenderar att du själv noga kontrollerar eldstaden efter sotning/rengöring. Kontrollera alla synliga ytor med avseende på sprickor. Kontrollera även att alla fogar är täta och att packningarna ligger korrekt. Slitna eller deformerade packningar bör bytas.

Rengör tätningsspåret noga, lägg på keramiskt lim (kan köpas hos din lokala Jøtul-återförsäljare) och tryck tätningen ordentligt på plats. Fogen torkar snabbt.

## 6.6 Yttre underhåll

Målade produkter kan få färgskiftningar efter några års användning. Ytan bör putsas och borstas ren från lösa partiklar innan ny Jøtul kaminfärg målas på.

## 7.0 Driftsproblem – felsökning

### Dåligt drag

- Kontrollera skorstenens längd och att den följer landets lagar och förordningar. (Se även «**2.0 Tekniska data**» för mer information.)
- Se till att tvärsnittet för skorstenen följer minimikraven under «**2.0 Tekniska data**» i installationsmanualen.
- Kontrollera att inget hindrar evakueringen av rökgaserna, t.ex. grenar och träd.
- Anlita en fackman för mätning och justering om du misstänker att det är för stort eller för litet drag i skorstenen.

### Elden slocknar efter ett tag

- Kontrollera att veden är tillräckligt torr.
- Ta reda på om det är undertryck i huset, stäng av mekaniska fläktar och öppna ett fönster nära eldstaden.
- Kontrollera att luftventilen är öppen.
- Kontrollera att rökutloppet inte är igensatt av sot.

### En ovanlig mängd sot fastnar på glaset

Det kommer alltid att fastna en del sot på glaset men mängden beror på:

- Bränslets fuktighet.
- Dragförhållandet.
- Inställningen av luftventilen.

Det mesta av sotet bränns normalt bort när luftventilen öppnas helt och en eld brinner livligt i eldstaden.

## 8.0 Tillval

### 8.1 Benstativ

Artikelnummer: 51052512

### 8.2 Kassettgaller

Kassettgaller för Jøtul I 620 Serien  
Artikelnummer: 50051752

### 8.3 Friskluftsanslutning

Ø 80 mm - art. nr. 51047509  
Ø 100 mm - art. nr. 51012164

## 9.0 Återvinning

### 9.1 Återvinning av emballage

Eldstaden levereras med följande emballage:

- Pall av trä som kan delas upp och brännas i eldstaden.
- Emballage av papp som ska lämnas till återvinning.
- Påsar av plast som ska lämnas till återvinning.

### 9.2 Återvinning av eldstaden

Eldstaden består av:

- Metall som ska lämnas till återvinning.
- Glas som ska hanteras som specialavfall. Glaset i eldstaden får inte lämnas till vanlig källsortering.
- Eldstadsbeklädnad av vermiculit som kan kastas i det vanliga restavfallet.

## 10.0 Garantivillkor

### 1. Vår garanti omfattar:

Jøtul AS garanterar att utvändiga komponenter av gjutjärn inte har några material- eller tillverkningsdefekter vid inköpstillfället. Du kan förlänga giltigheten på garantin för utvändiga komponenter av gjutjärn till 25 år från leveransdatum, genom att registrera produkten (på [jotul.com](http://jotul.com)) och skriva ut garantikortet för den utökade garantin inom 3 månader från inköpsdatum. Vi rekommenderar att du förvarar garantikortet tillsammans med kvittot. Jøtul AS garanterar också att detaljer av stålplåt inte har några material- eller tillverkningsdefekter vid inköpstillfället och för en period på 5 år från leveransdatum.

Garantin är giltig förutsatt att kaminen har installerats av en behörig installatör i enlighet med tillämpliga lagar och förordningar samt Jøtuls installations- och bruksanvisningar. Reparerade produkter och utbytesdetaljer omfattas av originalgarantin.

### 2. Garantin omfattar inte:

- 2.1. Skada på förbrukningsvaror som eldstadsbeklädnad, galler, valv, packningar och liknande, eftersom dessa komponenter försämras med tiden på grund av normalt slitage.
- 2.2. Skada som uppstår till följd av felaktigt underhåll, överhettning, användning av olämpligt bränsle (exempelvis men inte begränsat till följande: drivved, impregnerat virke, ändbitar på plankor, spånskiva) eller för fuktigt eller blött trä.
- 2.3. Installation av tillvalsprodukter för att korrigera drag, lufttillförsel eller andra omständigheter som ligger utanför Jøtuls kontroll.
- 2.4. Ändringar/modifieringar av eldstaden utan Jøtuls tillstånd eller användning av icke-originaldelar.
- 2.5. Skada som uppstår under förvaring hos distributör eller under installation.
- 2.6. Produkter som säljs av icke auktoriserad återförsäljare i område där Jøtul har ett utbyggt återförsäljarnätverk.
- 2.7. Följtkostnader (exempelvis men inte begränsat till följande: transport, arbetskraft, resor) eller indirekta skador.

Pelletsaminer, glas, sten, betong, emalj och färg (exempelvis men inte begränsat till följande: urflisning, sprickor, bubblor eller missfärgning och krackelering) omfattas av nationell lagstiftning för försäljning av konsumentprodukter. Denna garanti är giltig för inköp som utförs inom det europeiska ekonomiska området. Alla eventuella frågor gällande garantin tar du upp med din lokala auktoriserade Jøtul-återförsäljare snarast möjligt, vilket inte får vara senare än 14 dagar från det datum då felet eller defekten upptäcktes. Se lista över återförsäljare på vår webbplats [jotul.com](http://jotul.com).

Om Jøtul är oförmögen att uppfylla de skyldigheter som anges i ovanstående garantivillkor kommer Jøtul erbjuda en ersättningsprodukt med en liknande värmekapacitet kostnadsfritt.

Jøtul förbehåller sig rätten att avslå all begäran om ersättning för komponenter eller tjänster om garantin inte registreras på internet. Denna garanti påverkar inte några rättigheter i tillämplig nationell lagstiftning för försäljning av konsumentprodukter. Nationell reklamationsrätt gäller från inköpsdatum och endast vid uppvisande av kvitto och serienummer.

## Sisällysluettelo

1.0 Viranomaisvaatimukset .....	30
2.0 Tekniset tiedot.....	30
3.0 Turvallisuus.....	31
4.0 Asennus .....	32
5.0 Päivittäinen käyttö .....	33
6.0 Tulisijan hoito.....	35
7.0 Käytössä ilmenevät ongelmat - vianmääritys.	36
8.0 Lisävarusteet .....	36
9.0 Kierrätys .....	36
10.0 Takuuehdot .....	37

Rekisteröi tulisijasi osoitteessa jotul.com, niin saat 25 vuoden takuun.

Product: Jøtul Room heater fired by solid fuel				CE
Standard Minimum distance to adjacent combustible materials: Emission of CO in combustion products: Flue gas temperature Nominal heat output: Efficiency Operation range: Fuel type Operational type The appliance can be used in a shared flue.				
Country	Classification	Certificate/standard	Approved by	
Norway	klasse II			
Sweden	etc.	SP	SP Sveriges Provnings- och Forskningsinstitut AB	
EUR	Intermittent	EN	SP-Swedish National Testing and Research Institute	
Follow user's instructions. Use only recommended fuels. Montage- und Bedienungsanleitung beachten. Verwenden Sie nur empfohlenen Brennstoffen. Respecter les consignes d'utilisation. Utilisez uniquement les combustibles recommandés.				
Serial no: Y-xxxx, Year: 200x				
Manufacturer: Jøtul AS POB 1441 N-1602 Fredrikstad Norway				211546

Kaikissa tuotteissamme on kilpi, josta käy ilmi sarjanumero ja valmistusvuosi. Kirjoita tämä numero asennusohjeisiin sitä varten varattuun kohtaan.

Sarjanumero on ilmoitettava aina, kun otetaan yhteyttä jälleenmyyjään tai Jøtuliin.

Serial no.

## 1.0 Viranomaisvaatimukset

Tulisija tulee asentaa kunkin maan lakien ja määräysten mukaisesti.

Tuotetta asennettaessa on noudatettava paikallisia määräyksiä myös niiltä osin kuin niissä viitataan kansallisiin ja eurooppalaisiin standardeihin.

Tulisija voidaan ottaa käyttöön vasta, kun sen on tarkastanut valtuutettu tarkastaja.

Lämpölevyvyyden tuotteen taakse on kiinnitetty lämpöä kestävästä materiaalista valmistettu hyväksymiskilpi. Siitä käyvät ilmi tuotteen tunnistetiedot ja dokumentaatiotiedot.

## 2.0 Tekniset tiedot

Materiaali:	Valurauta
Pintakäsittely:	Musta maali
Poltettava materiaali:	Puu
Polttopuiden maksimipituus:	60 cm
Savuputkiliitäntä:	Tulisijan päältä
Savuputken mitat:	Ø 150 mm
<b>Paino n.:</b>	
Jøtul I 620 FRL:	153 kg
Jøtul I 620 FL:	162 kg
Jøtul I 620 FR:	162 kg
Jøtul I 620 F:	171 kg
Lisävarusteet:	Kasettitakan ritilät, jalustat, raitisilmaliitäntä
Tuotteen mitat, asennusetaisyydet:	Ks. kuva 1

### Tekniset tiedot (EN 13229 -standardin mukaan)

Nimellislämpöteho:	9,0 kW
Savukaasun määrä:	8,7 g/s
Veto savupiipussa, EN 13229:	12 Pa
Suosittelava alipaine savuputkiliitännässä:	14-16 Pa
Hyötysuhde:	77 % 9 kW:n teholla
CO-päästöt (13 % O <sub>2</sub> ):	0,067 %
CO-päästöt (13 % O <sub>2</sub> ):	842 mg / Nm <sup>3</sup>
NOx (13 % O <sub>2</sub> ):	98 mg / Nm <sup>3</sup>
Kaasumainen orgaaninen hiili (13 % O <sub>2</sub> ):	41 mg / Nm <sup>3</sup>
Nimellisilmantarve:	7,3 m <sup>3</sup> / h
Lämpötila savupiipussa (EN 13229):	290 °C
Pöly:	<5 mg / Nm <sub>3</sub> (13 % O <sub>2</sub> )
Hiukkaspäästöt (NS 3059):	2,75 g / kg

Poltettava materiaali:	Puu
Polttopuiden maksimipituus:	30-60 cm
Puun kulutus:	2,8kg/h
Puun maksimimäärä kerralla:	4,2 kg
Puun nimellismäärä kerralla:	2,1 kg
Käyttötapa:	Hetkellinen poltto

Hetkellisellä poltolla tarkoitetaan tässä tulisijan tavallista käyttöä. Tulisijaan ts. laitetaan lisää puita heti, kun edelliset puut ovat palaneet hiilokseksi.



## 3.0 Turvallisuus

**HUOM!** Jotta tuote toimisi mahdollisimman hyvin ja turvallisesti, Jøtul suosittelee, että tuotteen asentaa valtuutettu asentaja.

Myyjän, asentajan tai käyttäjän tuotteeseen mahdollisesti tekemät muutokset voivat saada aikaan, etteivät tuote ja sen turvatoiminnot toimi siten kuin on tarkoitettu. Sama koskee muiden kuin Jøtul:n toimittamien lisätarvikkeiden tai -varusteiden käyttöä. Niin voi käydä myös, jos tulisijan toiminnan ja turvallisuuden kannalta välttämättömiä osia jätetään asentamatta tai irrotetaan pois.

Valmistaja sanoutuu kaikissa tällaisissa tapauksissa irti vastuusta, ja reklamaatio-oikeus lakkaa olemasta voimassa.

### 3.1 Paloturvallisuutta koskevat toimenpiteet

Kaikkien tulisijojen käyttöön voi liittyä vaaratekijöitä. Noudata siksi seuraavia ohjeita:

- Tulisijan asennusta ja käyttöä koskevat sallitut minimietäisyydet käyvät ilmi tulisijan asennusohjeen **kuvasta 1c, kuvasta 1d sekä kuvista 1e ja f**.
- Katso, että huonekalut ja muu palava materiaali eivät ole liian lähellä tulisijaa. Etäisyyden palaviin materiaaleihin tulisijan luukun etupuolella tulee olla vähintään 1000 mm.
- Anna tulen aina palaa loppuun. Älä koskaan yritä sammuttaa sitä vedellä.
- Tulisija tulee kuumaksi lämmityksen aikana ja siihen koskeminen voi aiheuttaa palovammoja.
- Poista tuhka vasta, kun tulisija on jäähtynyt täysin. Tuhkan joukossa voi olla hehkuvia kekäleitä ja siksi tuhkaa on säilytettävä palamattomassa säiliössä.
- Tuhka on sijoitettava ulkona turvalliseen paikkaan tai tyhjennettävä paikkaan, jossa se ei aiheuta palovaaraa.

#### Savupiippupalon syttyessä:

- Sulje kaikki luukut ja venttiilit.
- Pidä tulisijan luukku suljettuna.
- Tarkista, ettei ullakolla ja kellarissa ole savunmuodostusta.
- Soita palokunnalle.

Tulisija voidaan ottaa uudelleen käyttöön palon tai palonalun jälkeen, kun asiantuntija on tarkastanut tulisijan ja savupiipun ja todennut, että ne ovat kunnossa.

## 3.2 Lattia

### Perustus

On varmistettava, että perustus on mitoitettu tulisijalle riittäväksi. Ks. painoa koskevat tiedot kohdasta «**2.0 Tekniset tiedot**».

#### Tulisijan alla olevan puulattian suojausvaatimukset

Tulisija voidaan asentaa suoraan puulattialle, joka on suojattu metallista tai muusta palamattomasta materiaalista valmistetulla levyllä. Suositeltava minimipaksuus 0,9 mm. Levyn tulee peittää koko lattiapinta elementtitakan sisällä.

On suositeltavaa, että lattia, joka ei ole kiinni perustuksessa (ns. kelluva lattia) poistetaan ennen asennusta.

Jøtul suosittelee, että mahdollinen palavasta materiaalista valmistettu lattiapinnoite, kuten linoleumi, matto tms., poistetaan lattialevyn alta.

#### Tulisijan edessä olevan palavasta materiaalista valmistetun lattian suojaaminen

Lattia tulisijan edessä on suojattava metallista tai muusta palamattomasta materiaalista valmistetulla levyllä. Levyn suositeltava minimipaksuus on 0,9 mm.

Tulisijan etupuolelle asennettavan lattialevyn tulee olla paikallisten lakien ja määräysten mukainen.

**Suomessa:** Väh. 400 mm luukun etupuolella ja levyn on oltava vähintään tulisijan luukun levyinen.

Kysy asennusta koskevia vaatimuksia ja rajoituksia paikallisilta rakennusviranomaisilta.

## 3.3 Seinä

Tulisija on sijoitettava niin, että tulisijan, savuputken ja savupiipun pystyy nuohoamaan.

Katso, että huonekalut ja muu palava materiaali eivät ole liian lähellä tulisijaa. Etäisyyden tulisijan aukosta palavaan materiaaliin on oltava vähintään 1000 mm.

Katso, etteivät huonekalut jne. ole niin lähellä tulisijaa, että ne ravistuvat lämmön vaikutuksesta.

#### Etäisyys palavasta materiaalista valmistettuun seinään, joka on suojattu eristeellä (kuva 1).

Jøtul I 620 Serien voidaan asentaa avoimeen rakenteeseen/elementtitakkaan sillä edellytyksellä, että etäisyys seinään (palavasta tai palamattomasta materiaalista rakennettuun) on vähintään 700 mm niillä sivuilla, joilla on lasit, ja vähintään 362 mm niillä sivuilla, joilla ei ole laseja. Näissä etäisyyksissä on otettu huomioon kattoon ja viereisiin seiniin kohdistuva lämpötila (**kuvat 1 e ja f**). Tämän tyyppisessä asennuksessa ei tarvita välttämättä kiertoilma-aukkoja takan etupuolella tai sivuilla, koska tarvittavat kierto-ilma-aukot ovat yläosassa.

Huomaa, ettei tulisijan päälle saa asentaa umpinaista päällysyä. Vapaan ilmapinnan tulisijan yläpuolella tulee olla vähintään 750 cm<sup>2</sup> ja sokkelissa tulee olla vähintään 500 cm<sup>2</sup>:n kokoinen aukko.

#### Eristystä koskevat vaatimukset

Kun takkasydän asennetaan paikallaan muurattuun tulisijaan ja palavasta materiaalista valmistettu seinä on suojattu eristeellä, käytetään seuraavan tyyppisiä ja paksuisia eristeitä:

- 50 mm Jøtul JGFW-5 -palomuurilevy (lämmönjohtavuus =  $\lambda$ -arvo = 0,06 W/mK)
- 50 mm Rockwool Brann Bats ( $\lambda$ -arvo = 0,046 W/mK)
- 150 mm Siporex ( $\lambda$ -arvo = 0,144 W/mK)

Muitakin materiaaleja voidaan käyttää. Niiden eristyskyvyyn tulee olla aina yhtä hyvä tai parempi kuin 50 mm Jøtul JGFW-5 -materiaalin lämmönvastus\* (R).

*Lämmönvastus R ilmaisee, kuinka hyvin materiaali eristää, kun otetaan huomioon sen paksuus. Lämmönvastus R lasketaan jakamalla materiaalin paksuus (d) materiaalin lämmönjohtavuudella:  $R = d / \lambda$ -arvo.*

Jøtul JGFW-5 -materiaalin lämmönvastus R on 0,83 m<sup>2</sup>\*K/W.

## Etäisyys palavasta materiaalista valmistettuun seinään, joka on suojattu palomuurilla (kuva 1)

Määräysten mukaista palomuuria koskevat vaatimukset Palomuurin on oltava vähintään **100 mm** paksu ja sen tulee olla muurattu tiilistä, betoniharkoista tai valmistettu kevytbetonista. Voidaan käyttää myös muita materiaaleja ja rakenteita, joiden tekniset ominaisuudet vastaavat vaatimuksia.

Kysy asennusta koskevia vaatimuksia ja rajoituksia paikallisilta rakennusviranomaisilta.

## Etäisyys palamattomasta materiaalista valmistettuun seinään

Palamattomasta materiaalista valmistetulla seinällä tarkoitetaan tässä kokonaan muurattua/betonista valettua seinää, joka ei ole kantava.

### Takkaa koskevat vaatimukset

Takan on oltava valmistettu palamattomasta materiaalista. Huomaa, että takan koko takaseinän ja sivuseinien on oltava eristeen/palomuurin/palomuurilevyn suojaamia.

Jos tulisijan kupuosa muurataan sisäkattoon asti ja katto on valmistettu palavasta materiaalista, lämpökammion ja kuvun ilma-aukkojen yläpuolelle on asennettava ylimääräinen levy, jolla estetään katon kuumeneminen. Käytä esim.: 100 mm paksua kivivillaa teräslevyn päällä, jonka paksuus on vähintään 0,9 mm tai palomuurilevyä, jonka paksuus on vähintään 30 mm. Ks. kuvat **1 e ja f**. Huolehdi ilmankierrosta kupuosan yläpuolella esim. jättämällä etäisyyttä sisäkattoon päin.

**Huom.! Muista, että tulisija on pystyttävä nuohoamaan ja tarkastamaan.**

## 3.4 Ilmankierto

Ilman on päästävä kiertämään takkasydämen ja elementtitakan välillä ja on erittäin tärkeää, että tulisija saa vapaasti ilmaa ilmanottoaukkojen kautta.

**Tässä mainitut ilma-aukkojen määritykset ovat minimivaatimuksia.**

**Tarvittavat ilma-aukot (ilmankiertoa varten):**

**Sokkeli:** Vähintään 500 cm<sup>2</sup>:n aukko.

**Yläosa:** Vähintään 750 cm<sup>2</sup>:n aukko.

**Katso Jøtul I 620 -sarjan asennusohjeen (tuotenro 10051930) kuvia 1e ja 1f.**

## 3.5 Katto

Tulisija voidaan asentaa siten, että lämpimän ilman aukon yläreuna on vähintään 400 mm:n etäisyydellä palavasta materiaalista valmistetusta katosta. **Ks. kuvat 1 e ja f**. Huolehdi ilmankierrosta kupuosan yläpuolella esim. jättämällä etäisyyttä kattoon päin (vähintään 20 mm).

## 4.0 Asennus

Jøtul I 620 Serien voidaan asentaa elementtitakkaan, paikallaan muurattavaan tulisijaan tai olemassa olevaan avotakkaan.

Kun takkasydän asennetaan elementtitakkaan, on noudatettava elementtitakan asennusohjetta. Huom.! Kun kiertoilmalämmön aukko on kattoon päin, tulisijaa ei voi asentaa nurkkaan. **(Ks. kuva 1 f)**.

Kun takkasydän asennetaan paikallaan muurattavaan takkaan, on käytettävä jalustaa (lisävaruste, tuotenro 51052512), **ks. kuvat 1 e ja f**.

Kun takkasydän asennetaan määräysten mukaisesti muurattuun olemassa olevaan avotakkaan, avotakan on täytettävä elementtitakkaa koskevat määräykset sen suhteen, miten tulisija on sijoitettu suhteessa palaviin materiaaleihin, ja myös ilma-aukkojen suhteen. **Ks. kuvat 1 c, d, e ja f**.

### 4.1 Jøtul I 620 -tulisijan asennus

Ennen kuin alat asentaa tai huoltaa tulisijaa tai vaihtaa siihen osia, perehdy Jøtul I 620 -asennusohjeeseen (tuotenro 10051930).

### 4.2 Tulisijan ilmansaanti

Hyvin eristetyssä talossa on huolehdittava tulisijan ilmansaannista. Tämä on erityisen tärkeää talossa, jossa on mekaaninen ilmanvaihto. Ilmansaannista voidaan huolehtia monella tavalla. Tärkeintä on, että ilmaa saadaan siihen huoneeseen, johon tulisija on sijoitettu. Raitisilmaventtiiliin tulee sijaita mahdollisimman lähellä tulisijaa ja se on voitava sulkea, kun tulisija ei ole käytössä.

Raitisilmaliitettä on tehtävä kansallisten ja paikallisten rakennusmääräysten mukaisesti. Varmista, että ilmaventtiilit eivät ole tukossa huoneessa, johon tulisija on sijoitettu!

### Suljettu poltto

Tulisijan suljettua polttoa on käytettävä, jos asunto on uusien rakennusmääräysten mukaisesti ilmatiivis. Ulkoinen raitisilmaliitettä saadaan aikaan seinän tai lattian kautta vedettävällä ilmastointiputkella.

### Raitisilmaliitettä

**Jøtul I 620 -sarjan tulisijat tarvitsevat paloilmaa n. 20-40 m<sup>3</sup>/h.**

Jøtul I 620 Serien -malliin voidaan ottaa raitisilma suoraan kamiinan sisälle:

- pohjan läpi
- taipuisaa letkua käyttäen ulkopuolelta/savupiipusta (vain, jos savupiipussa on oma kanava raitisilmaliitettä varten) tulisijassa olevaan raitisilmaliitettä.



## 5.0 Päivittäinen käyttö

### 5.1 Ilmaventtiilit

#### Sytytysilmaventtiili (A)

Tätä venttiiliä käytetään tulta sytytettäessä ja kun liekkiä halutaan syttyvän nopeasti, kun tulipesään on lisätty puita. Kun lämmitetään jatkuvasti kovaa puuta, kuten tammea tai pyökkiä, käyttäen, sytytysilmaventtiili voi olla auki 20–50 %. Kun poltetaan pehmeämpiä puulajeja, kuten koivua ja mäntyä, sytytysilmaventtiili voi olla suljettuna.

- Sääto normaalilla kuormituksella: 20 – 25 %

#### Paloilmaventtiili (B)

Luukun lasin kautta kulkeva paloilma lämpiää samalla ja siirtyä tuleen epäsuorasti. Luukun lasin kautta kulkeva paloilma viilentää samalla lasia ja estää sitä nokeentumasta. Jos paloilman syöttö säädetään liian pieneksi, lasiin voi muodostua nokea. Paloilman syöttö ratkaisee, kuinka paljon lämpöä tulisija tuottaa.

- Sääto normaalilla kuormituksella: 60 – 70 %

#### Puhtaan polton tekniikka

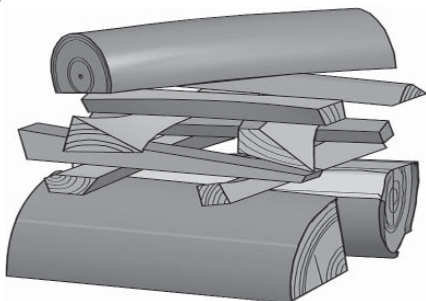
Jøtul I 620 Serien on puhtaasti polttava takkasydän. Ilma kulkee erikoisuunnitellun kanavoinnin kautta. Sen ansiosta palamisen aikana vapautuvat kaasut palavat parhaalla mahdollisella tavalla. Kanavoinnissa valmiiksi lämmennyt ilma johdetaan tulipesään sen takapalolevyssä olevien reikien kautta. Ilmamäärä on riippuvainen palamisnopeudesta eikä sitä voi siksi säätää.

### 5.2 Tulen sytyttäminen

#### Tärkeää!

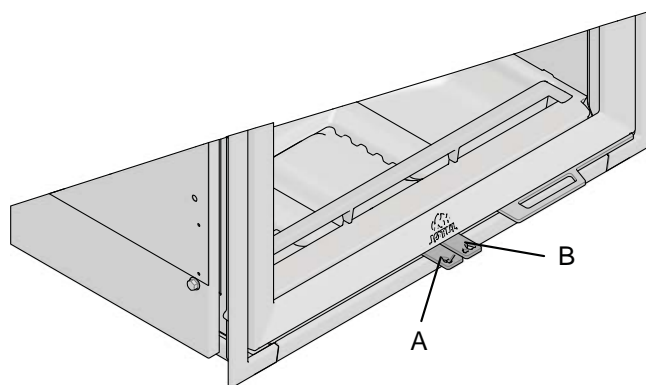
Huomaa, että jos sytytysvaiheessa käytetään liian vähän puita tai puut ovat liian suuria, tulipesään ei saada aikaiseksi oikeaa palamislämpötilaa. Vääränlaisesta sytyttämisestä seuraa, että puut palavat huonosti ja muodostuu paljon nokea tai että tuli sammuu, kun tulipesän luukku suljetaan.

Jos talossa on koneellinen ilmastointi ja talossa on alipainetta eikä tulisijaan ole liitetty paloilmaa ulkoa, on sytyttämävaiheen ajaksi avattava tulisijan lähellä oleva ikkuna. Pidä ikkunaa auki muutama minuutti, kunnes puut ovat syttyneet kunnolla palamaan.



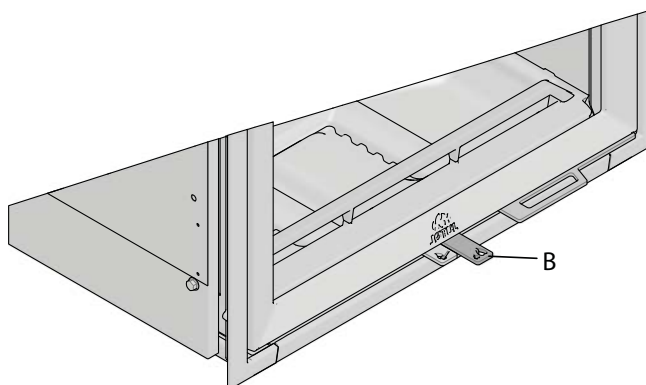
Laita kaksi suurehkoa puuklappia kummallekin puolelle tulisijan pohjalle. Huom.! Jotta luukun lasi ei nokeentuisi, on tärkeää, etteivät polttopuut ole liian lähellä lasia.

Laita puuklappien väliin sytytysbrikettejä tai koivun tuolta. Laita hiukan pieniksi pilkottuja puita ristikkäin puuklappien päälle ja sytytä.



Vedä ulos sytytysilmaventtiili (A) (paloilmaventtiili (B) tulee samalla ulos sen mukana).

### 5.3 Lämmittäminen ja puiden lisääminen



Jotta tulisijan tehoa voitaisiin säätää, edellytyksenä on paksu kerros hiillosta ja korkea lämpötila tulipesässä. Puita lisätään, kun edelliset puut ovat palaneet hiillockseksi. **Huom.! Käytä patakinnasta tms., koska luukun kädensija ja venttiilien vivut voivat olla kuumia.**

- Avaa luukku raolleen ja anna tulipesän alipaineen tasaantua muutaman sekunnin ennen kuin avaat luukun kokonaan.
- Näin voidaan estää savua ja tuhkaa tuprahtamasta ulos. Älä koskaan lisää puita, kun tuli palaa hyvin.
- Laita tulipesään 2–3 puuklappia, jotka painavat yhteensä noin 2 kg. Jotta poltto tapahtuisi mahdollisimman tehokkaasti, puita saa laittaa VAIN takalevyssä oleviin ylempiin reikiin asti.
- Sulje luukku.
- Sytytysilma- ja paloilmaventtiilit avataan 2-3 minuutiksi, kunnes puut ovat syttyneet ja palavat kunnolla. Sen jälkeen sytytysilmaventtiili (20-25%) suljetaan ja paloilmaventtiili säädetään 60-70 %:iin auki.
- Palamisilman säätäminen vaihtelee siitä riippuen, millainen lämpötila tulipesässä on ja miten savupiippu vetää.
- Luukun on oltava aina suljettuna, kun tulisija ei ole käytössä.

**Huom.!** On tärkeää, että puut syttyvät nopeasti, ja siksi on suositeltavaa avata paloilmaventtiiliä. Jos puita poltetaan liian alhaisella lämpötilalla ja liian vähäisellä paloilmalla, seurauksena voi olla pahimmassa tapauksessa, että palokaasut syttyvät, mikä voi vaurioittaa tulisijaa.

## 5.4 Savupiippu ja savuputki

- Tulisija liitetään savupiippuun ja savuputkeen, jotka on tarkoitettu kiinteällä polttoaineella palavaan tulisijaan ja jotka kestävät kohdassa «**2.0 Tekniset tiedot**» mainitun savukaasujen lämpötilan.
- Samaan savupiippuun voidaan liittää useita kiinteää polttoainetta polttavia tulisijoja, jos savupiipun poikkipinta-ala on riittävän suuri.
- Savuhormin poikkipinta-ala on oltava vähintään yhtä suuri kuin savuputken poikkipinta-ala. Laske savuhormin tarvittava poikkipinta-ala kohdassa «**2.0 Tekniset tiedot**» olevien tietojen mukaan.
- Samaan savupiippuun voidaan liittää useita kiinteää polttoainetta polttavia tulisijoja, jos savuhormin poikkipinta-ala on riittävän suuri. **Ks. ”2.0 Tekniset tiedot”.**
- Ennen kuin savupiippuun tehdään reikä, on tulisija sijoitettava paikalleen kokeeksi, jotta saadaan selville tulisijan ja
- savupiippuun tehtävän reiän oikea paikka. Ks. vähimmäismitat **kuvista 1 e ja f**. Huom.! Tämä ei päde silloin, kun takkasydän asennetaan valmiiseen avotakkaan.

Huomaa, että liitäntöjen tulee joustaa jonkin verran. Siten estetään halkeamien syntyminen.

**Huom.! Tulisijan toiminnan kannalta on erittäin tärkeää, että liitännöistä tulee tiiviitä.**

*Tulisijarakenteen paino ei saa kohdistua savupiippuun. Tulisijarakente ei saa estää savupiipun liikkumista eikä tulisijaa saa ankkuroida savupiippuun.*

Suosittelava veto savupiipussa, **ks. «2.0 Tekniset tiedot»**. Jos savupiippu vetää liian hyvin, voidaan savuputkeen asentaa vedon säätämiseksi savupelti.

## 5.5 Savupiipun toiminta

Savupiippu on tulisijan moottori ja sillä on ratkaiseva merkitys tulisijan toiminnan kannalta.

### Veto savupiipussa ja palamisprosessi

Veto savupiipussa saa aikaan alipaineen tulipesässä. Tulipesässä muodostuva savu poistuu ulkoilmaan tämän alipaineen vaikutuksesta, ja samalla tulipesään imetään ilmaa venttiilien kautta palamisprosessia varten. Ilmaventtiilien kautta tuleva ilma kulkee luukun lasin kautta ja estää lasia nokeentumasta.

### Lämpötilaerot

Veto savupiipussa syntyy savupiipun sisällä ja sen ulkopuolella vallitsevien lämpötilojen erosta. Mitä suurempi lämpötilaero on, sitä paremmin savupiippu vetää. Siksi on tärkeää, että savupiippu saavuttaa sopivan käyttölämpötilan ennen kuin ilmaventtiiliä säädetään pienemmälle palamisen hillitsemiseksi (sopivan käyttölämpötilan saavuttaminen kestää muuratuissa savupiipussa kauemmin kuin terässavupiipussa).

## Tulisijan toiminta erilaisissa sää- ja tuuliolosuhteissa

Tuulella voi olla suuri vaikutus savupiipun toimintaan ja siihen, kuinka tulisija toimii erilaisissa tuuliolosuhteissa. Tulisijan ilmansaantia voidaan joutua säätämään hyvän palamisen aikaansaamiseksi.

Kun savupiippu vetää huonosti sää- ja tuuliolosuhteiden takia, on erityisen tärkeää, että savupiipun lämpötila saadaan sopivaksi mahdollisimman nopeasti. Silloin on tärkeää, että tuli saadaan palamaan kunnolla.

**Vihje!** Halkaise polttopuut hyvin pieniksi tai käytä ylimääräistä sytytysbrikettiä.

**Huom.!** Kun tulisija on ollut käyttämättömänä pidemmän aikaa, on tärkeää tarkistaa, ettei savupiippuun ole tullut tukoksia.

## Varoitus liiallisesta lämmittämisestä

Tulisijaa ei saa koskaan kuumentaa liian kuumaksi. Tulisija on suunniteltu ja testattu toimimaan 9 kW:n nimellisteholla. Se vastaa noin 2,8 kg polttopuita tunnissa. Tulipesään saa laittaa puita enintään 3,1 kg/h (3-4 puuklapia kerrallaan).

### Tärkeää!

- Älä koskaan pidä sytytysilmaventtiiliä täysin avoimena liian pitkään. Varma merkki ylikuumentamisesta on, että jotkut kohdat tulisijasta alkavat heikua. Säädä silloin heti paloilmän syöttöä pienemmälle!
- Jos epäillään, että savupiippu vetää liian hyvin/huonosti, on kysyttävä neuvoa asiantuntijalta.

## Lämmittämisen aikana syntyvä haju

Ensimmäisellä lämmityskerralla tulisijasta voi tulla huoneilmaan ärsyttävää höyryä, joka haisee jonkin verran. Se on maalin kuivumisesta syntyvää hajua. Höyry ei ole myrkyllistä, mutta huoneta on syytä tuulettaa kunnolla. Anna tulen palaa hyvällä vedolla, kunnes kaikki höyryt ovat palaneet pois siten, ettei höyryjä ja hajua enää esiinny.

## 5.6 Polttopuita koskevat vaatimukset

### Polttopuun laatu

#### Polttopuiden teko ja säilytys

- Kaikki puulajit sopivat polttopuiksi. Kovat puulajit, kuten pyökki tai saarni, ovat yleensä parhaita, koska ne palavat tasaisesti ja niistä syntyy vähän tuhkaa. Muut puulajit, kuten vaahtera, koivu ja kuusi, ovat hyviä vaihtoehtoja.
- Parhaita polttopuita saadaan, kun puu kaadetaan, sahataan ja halkaistaan ennen toukokuuta.
- Polttopuut sahataan tulipesään sopivan mittaisiksi. On suositeltavaa, että polttopuiden halkaisija on 6–10 cm ja että ne ovat 10-20 mm lyhyempiä kuin tulipesä, jotta ilma pääsee kiertämään kunnolla tulipesässä. Jos polttopuut ovat paksumpia, ne on halkaistava pienemmiksi. Halkaistu puu kuivuu nopeimmin.
- Sahattuja ja halkaistuja puita säilytetään kuivassa paikassa 1 - 2 vuotta, kunnes ne ovat riittävän kuivia.
- Polttopuita kannattaa säilyttää huoneenlämmössä pari päivää ennen kuin ne käytetään.

## Kosteus

Jotta välttyttäisiin ympäristön saastumiselta ja jotta lämmittäminen olisi mahdollisimman tehokasta, on polttopuiden oltava riittävän kuivia:

- Polttopuissa saa olla kosteutta enintään 20 %.
- Paras hyötysuhde saavutetaan, kun polttopuissa on kosteutta 18–20 %. Polttopuiden kosteuden määrää voidaan arvioida yksinkertaisesti lyömällä kahta puuklapia vastakkain. Jos puu on kostea, puuklapeista kuuluu vaimea kalahdus.
- Suuri osa lämmöstä kuluu veden haihduttamiseen, jos polttopuu on liian kostea. Tulipesään ei silloin muodostu riittävää lämpöä eikä se pysty siksi luovuttamaan lämpöä huonetilaan. Lämmittäminen ei ole taloudellista ja lisäksi luukun lasiin, tulipesään ja savupiippuun muodostuu nokea. Lisäksi kosteiden polttopuiden polttaminen saastuttaa ympäristöä.

### Älä koskaan polta tulisijassa seuraavia materiaaleja:

- talousjätettä, muovipusseja jne.,
- maalattua tai lahosuojattua puuta (joka on hyvin myrkyllistä),
- lastulevyä ja pinnoitettuja puulevyjä,
- ajopuuta (merivesi).

*Näiden polttaminen voi vaurioittaa tuotetta ja saastuttaa ympäristöä.*

**Huom.! Älä koskaan käytä tulisijan sytyttämisessä palavia nesteitä, kuten bensiiniä, parafiiniä, spriitä tms. Voit saada vammoja ja tulisija voi vaurioitua.**

## 5.7 Polttopuun kulutus

Puunkulutus nimellislämmönantoteholla: noin 2,8 kg/h.

### Polttopuiden sopiva koko:

#### Sytytysvaiheessa (pieneksi pilkotut puut):

Pituus: 20 - 30 cm

Halkaisija: 6 - 10 cm

*Puiden määrä sytytysvaiheessa: 3 kpl 0,6-0,8 kg/kpl painavia puuklapeja ja 10-12 sytykepuuta, joiden paino yhteensä noin 1 kg.*

### Polttopuita tavalliseen lämmittämiseen:

#### Polttopuut (halkaistut):

Pituus: 20-30 cm

*Puiden määrä lisäyskerralla: puuklapin paino 0,7 kg, 2-3 klapia lisäyskerralla, ts. 1,5-2,0 kg puuta lisäyskertaa kohti*

*Puidenlisäysväli: N. 45 minuuttia*

Nimellislämmönantoteho saavutetaan, kun paloilmaventtiili on noin 67,5 % auki ja sytytysventtiili 25 % auki.

*Standardin EN 13229 mukaisessa testauksessa on käytetty 1,x kilo puuklapeja (3 kpl). Venttiilien asennot: sytytysventtiili 25 % auki ja paloilmaventtiili 67,5 % auki.*

## 6.0 Tulisijan hoito

### 6.1 Luukun lasin puhdistaminen

Lasiin kertyy aina kuitenkin jonkin verran nokea, mutta sen määrä riippuu veto-olosuhteista ja ilmaventtiilin säädöstä.

**Hyvä neuvo!** Puhdista luukun lasia normaalisti lämpimään veteen kostutetulla talouspaperilla tai pesusienellä. Pyyhi pois noki ja huuho vielä puhtaalla vedellä. Käytä hankalampien tahrojen puhdistamiseen lasinpuhdistusainetta (noudata pakkauksen ohjetta). Katso, ettei tiivisteisiin tai maali- tai emalipintoihin pääse vettä, koska siitä voi aiheutua vaurioita.

### 6.2 Tuhkan poistaminen

- Poista tuhka vasta, kun tulisija on jäähtynyt täysin.
- Kaavi tuhka ulos tuhkalapiolla tms., mutta jätä aina hiukan tuhkaa suojaamaan tulisijan pohjaa.
- Tuhka on sijoitettava ulkona turvalliseen paikkaan tai tyhjennettävä paikkaan, jossa se ei aiheuta palovaaraa.

### 6.3 Tulisijan puhdistaminen ja nuohous

Tulisijan sisäpuolella oleviin kuumeneviin pintoihin kertyy palamisen aikana nokea. Noki eristää tehokkaasti ja heikentää siksi tulisijan lämmönluovutuskykyä.

Tulisija on puhdistettava sisältä kerran vuodessa, jotta sen lämmönluovutuskyky pysyisi parhaana. Puhdista tulisija mielellään savupiipun ja savuputken nuohoamisen yhteydessä.

### 6.4 Savuputken nuohoaminen

Savuputki on helpointa puhdistaa ottamalla ulos tulipesän yläosa ja nuohoamalla savuputki luukun kautta.

### 6.5 Tulisijan tarkastaminen

Jøtul suosittelee, että tarkastat tulisijan itse nuohouksen/ puhdistuksen jälkeen. Tarkasta, että näkyvillä olevissa pinnoissa ei ole halkeamia. Katso myös, että kaikki liitännät ovat tiiviitä ja että tiivisteet ovat kunnolla paikoillaan. Kuluneet tai muotonsa menettäneet tiivisteet on vaihdettava.

Puhdista tiivisteiden ura huolellisesti ja kiinnitä tiiviste kunnolla paikalleen keraamisella liimalla (saatavissa paikalliselta Jøtul-myyjältä). Liitos on kuiva hetken kuluttua.

### 6.6 Ulkopintojen hoito

Maalattujen tuotteiden väri voi muuttua muutaman vuoden käytön jälkeen. Ulkopinnat on puhdistettava ja irtonaiset hiukkaset on harjattava pois ennen kuin pinta maalataan uudestaan.

# SUOMI

## 7.0 Käytössä ilmenevät ongelmat - vianmääritys

### Huono veto

Varmista, että savupiipun pituus vastaa paikallisia lakeja ja määräyksiä. (Katso tarkempia tietoja myös asennusohjeen kohdista «**2.0 Tekniset tiedot**»).

Tarkista, että savupiipun poikkipinta-ala vastaa asennusohjeen kohdassa «**2.0 Tekniset tiedot**» olevia määriä.

Katso, ettei mikään estä savukaasujen pääsyä ulos (esim. puiden oksat, puut).

Jos epäilet, että savupiippu vetää liian hyvin/huonosti, kysy asiantuntijalta neuvoa savupiipun mitoituksesta ja vedon parantamisesta.

### Tuli sammuu hetken kuluttua

- Varmista, että polttopuut ovat riittävän kuivia.
- Tarkista, onko talossa alipainetta, sulje mekaaniset tuulettimet ja avaa ikkuna tulisijan läheltä.
- Tarkista, että ilmaventtiili on auki.
- Varmista, että savukanava ei ole nokeentunut tukkoon.

### Jos luukun lasiin kertyy epätavallisen paljon nokea

Luukun lasiin kertyy aina nokea, mutta sen määrä riippuu seuraavista asioista:

- Polttopuiden kosteuspuuolosuhteista.
- Veto-olosuhteista.
- Ilmaventtiilin asennosta.

Suurin osa noesta palaa normaalisti pois, kun ilmaventtiili on täysin auki ja tuli palaa kunnolla tulisijassa.

## 8.0 Lisävarusteet

### 8.1 Jalusta

Tuotenumero 51052512

### 8.2 Kasettitakan ritilät

Kasettitakan ritilä Jøtul I 620 Serien F, tuotenumero 50051752

### 8.3 Raitisilmaliitäntä

Ø 80 - tuotenumero 51047509

Ø 100 - tuotenumero 51012164

## 9.0 Kierrätys

### 9.1 Pakkauksen kierrätys

Tulisija toimitetaan seuraavanlaisessa pakkauksessa:

- Puinen lava, joka voidaan sahata kappaleiksi ja polttaa tulisijassa.
- Pakkauspahvi, joka toimitetaan pahvin kierrätykseen.
- Muovipussit, jotka toimitetaan kierrätykseen.

### 9.2 Tulisijan kierrätys

Tulisijan valmistusmateriaalit ovat:

- Metalli, joka toimitetaan metallin kierrätykseen.
- Lasi, jota **on käsiteltävä ongelmajätteenä. Tulisijan lasiosia ei saa laittaa lasin kierrätykseen.**
- Vermikuliitista valmistetut palolevyt, jotka voidaan käsitellä tavallisena jätteenä

## 10.0 Takuuehdot

### 1. Takuumme kattaa:

Jøtul AS takaa, ettei ulkoisissa valurautaosissa ole materiaali- tai valmistusvirheitä, kun tuote ostetaan. Ulkoisten valurautaosien takuu voidaan pidentää 25 vuodeksi tuotteen toimituspäivästä lukien rekisteröimällä tuote osoitteessa jotul.com ja tulostamalla laajennetun takuun kortti kolmen kuukauden sisällä ostopäivästä lukien. Suosittelemme, että takuukorttia säilytetään yhdessä maksukuitin kanssa. Jøtul AS takaa myös, ettei teräsosissa ole materiaali- tai valmistusvirheitä tuotteen ostohetkellä, ja tämä takuu on voimassa 5 vuotta tuotteen toimituspäivästä.

Takuu on voimassa sillä ehdolla, että tulisijan on asentanut ammattitaitoinen asentaja asennusta koskevien lakien ja määräysten sekä Jøtulin asennus- ja käyttöohjeen mukaisesti. Korjattujen tuotteiden ja vaihdettujen osien takuu on voimassa alkuperäisen takuun loppuun.

### 2. Takuu ei kata:

- 2.1. Vaurioita kuluviissa osissa, kuten palolevyissä, ritilöissä, savuputkiliitännöissä, tiivisteissä ja vastaavissa, koska ne vaurioituvat ajan myötä normaalin kulumisen seurauksena
- 2.2. Vaurioita, jotka ovat syntyneet sen seurauksena, että tulisijaa on huollettu väärin, lämmitetty liikaa tai lämmitetty vääränlaisesta poltettavasta materiaalista käyttäen (esimerkkejä vääränlaisesta poltettavasta materiaalista ovat seuraaviin rajoittumatta ajopuu, kyllästetty puu, lastulevy, vaneri) tai liian kosteaa/märkää puuta käyttäen
- 2.3. Asennettuja lisäosia vedon, ilmansaannin tai muiden olosuhteiden parantamiseksi, mitä Jøtul ei ole pystynyt valvomaan
- 2.4. Tulisijaan tehtyjä muutoksia ilman Jøtuliln lupaa tai jos on käytetty muita kuin alkuperäisiä osia
- 2.5. Vaurioita, jotka ovat syntyneet myyjän luona varastoinnin aikana, kuljetuksen aikana myyjältä tai asennuksen/ pystytyksen aikana
- 2.6. Tuotteita, jotka on on myynyt muu kuin valtuutettu myyjä alueilla, joilla Jøtulilla on oma jakelujärjestelmänsä
- 2.7. Lisäkuluja (esimerkiksi ja seuraaviin rajoittumatta kuljetus-, työ- tai matkakulut) tai epäsuoria vahinkoja

Pellettiuneja, lasi-, kivi-, betoni- tai emaliosia ja maalipintoja (esimerkiksi ja seuraaviin rajoittumatta niiden lohkeamista, halkeamista, kuplimista tai värjäytymistä ja säröilyä) koskee kunkin maan kuluttajatuotteiden myyntiä koskeva lainsäädäntö. Tämä takuu koskee Euroopan talousalueella ostettuja tuotteita. Kaikki takuuta koskevat asiat on hoidettava paikallisen valtuutetun Jøtul-myyjän kanssa kohtuulliseksi katsottavan ajan sisällä, mutta kuitenkin 14 päivän kuluessa siitä päivästä, jolloin vaurio tai puute havaittiin ensimmäisen kerran. Katso luetteloa myyjistä osoitteessa jotul.com.

Mikäli Jøtul ei pysty täyttämään edellä olevissa takuuehdoissa mainittuja velvoitteitaan, Jøtul tarjoaa korvauksetta lämmityskapasiteetiltaan vastaavan korvaavan tuotteen.

Jøtul pidättää itsellään oikeuden kieltäytyä osien vaihtamisesta tai huollosta siinä tapauksessa, ettei takuuta ole rekisteröity tietoverkon kautta. Tämä takuu ei vaikuta mahdollisiin noudatettaviin kuluttajatuotteiden myyntiä koskevan kansallisen lainsäädännön mukaisiin oikeuksiin. Kussakin maassa noudatettava reklamaatio-oikeus on voimassa tuotteen ostopäivästä lukien ja vain ostokuitin / tuotteen sarjanumeron esittämällä.



# ENGLISH

## Table of contents

### Installation manual with technical data

1.0	Regulatory information .....	38
2.0	Technical data .....	38
3.0	Safety .....	39
4.0	Installation .....	40
5.0	Daily use .....	41
6.0	Maintenance.....	43
7.0	Operational problems - troubleshooting ..	44
8.0	Optional Extras .....	44
9.0	Recycling.....	44
10.0	Guarantee terms .....	45

Register your fireplace at [jotul.com](http://jotul.com) for a 25-year warranty.

Product: Jøtul Room heater fired by solid fuel		CE	
Standard	Minimum distance to adjacent combustible materials:	:	:
Emission of CO in combustion products	Flue gas temperature	:	:
Nominal heat output	Efficiency	:	:
Operation range	Fuel type	:	:
Operational type	The appliance can be used in a shared flue.		
Country	Classification	Certificate/standard	Approved by
Norway	Klasse II		
Sweden	etc.	SP	SP Sveriges Provnings- och Forskningsinstitut AB
EUR	Intermittent	EN	SP Swedish National Testing and Research Institute
Follow user's instructions. Use only recommended fuels. Montage- und Bedienungsanleitung beachten. Verwenden Sie nur empfohlenen Brennstoffen. Respectez les consignes d'utilisation. Utilisez uniquement les combustibles recommandés.			
Serial no. Y-xxxx, Year 200x		221546	
Manufacturer: Jøtul AS POB 1441 N-1602 Fredrikstad Norway		Serial no.	

On all our products there is a label indicating the serial number and year. Write this number in the place indicated in the installation instructions.

Always quote this serial number when contacting your retailer or Jøtul.

## 1.0 Regulatory information

The installation of a fireplace must take place in accordance with each country's laws and regulations.

All local ordinances, including those that refer to national and European standards, must be complied with when products are installed.

The installation can only be taken into use after it has been checked by a qualified inspector.

A rating plate made of a heat-resistant material is fixed to the heat shield. This provides information on identification and documentation of the product.

## 2.0 Technical data

Material:	Cast iron
Finish:	Black Paint
Type of fuel:	Wood
Max. log length:	60 cm
Smoke outlet:	Top
Flue pipe dimension:	Ø 150 mm
<b>Weight:</b>	
Jøtul I 620 FRL:	153 kg
Jøtul I 620 FL:	162 kg
Jøtul I 620 FR:	162 kg
Jøtul I 620 F:	171 kg
Optional extras:	Leg Rack, sheet metal grids, outside air connection
Product dimensions, distances:	See fig. 1

### Technical data in accordance with EN 13229

Nominal heat output:	9 kW
Flue gas volume:	8,7 g/s
Chimney draught, EN 13229:	12 Pa
Recommended negative pressure in smoke outlet:	14-16 Pa
Efficiency:	77% <sub>@9 kW</sub>
CO emissions (13% O <sub>2</sub> ):	0.067%
CO emissions (13% O <sub>2</sub> ):	842 mg / Nm <sup>3</sup>
NOx at 13% O <sub>2</sub> :	98 mg / Nm <sup>3</sup>
OGC @ 13 % O <sub>2</sub> :	41 mg/Nm <sup>3</sup>
Nominal air consumption:	7,3 m <sup>3</sup> /h
Chimney temperature, EN 13229:	290 °C
Dust:	<5 mg/Nm <sup>3</sup> <sub>@13%O<sub>2</sub></sub>
Particle emission NS 3059:	2,75 g / kg

Type of fuel:	Wood
Recommended log length:	30-60 cm
Max. log length:	60 cm
Fuel consumption:	2,8 kg/h
Max. kindling amount:	4,2 kg
Nominal kindling amount:	2,1 kg
Operation:	Intermittent

"Intermittent combustion" here means normal use of a stove. That is to say, if you want to continue producing heat, you add more fuel as soon as the previous load of wood has burnt down to embers.

## 3.0 Safety

**NB!** To guarantee optimal performance and safety, Jøtul stoves must be fitted by a qualified installer.

Any modifications to the product by the distributor, installer or consumer may result in the product and safety features not functioning as intended. The same applies to the installation of accessories or optional extras not supplied by Jøtul. This may also be the case if parts that are essential to the functioning and safety of the fireplace have been disassembled or removed.

In all these cases, the manufacturer is not responsible or liable for the product and the right to make a complaint becomes null and void.

### The Clean Air Act

#### “The Clean Air Act 1993 and Smoke Control Areas”

Under the Clean Air Act local authorities may declare the whole or part of the district of the authority to be a smoke control area. It is an offence to emit smoke from a chimney of a building, from a furnace or from any fixed boiler if located in a designated smoke control area. It is also an offence to acquire an “unauthorised fuel” for use within a smoke control area unless it is used in an “exempt” appliance (“exempted” from the controls which generally apply in the smoke control area).

In England appliances are exempted by publication on a list by the Secretary of State in accordance with changes made to sections 20 and 21 of the Clean Air Act 1993 by section 15 of the Deregulation Act 2015. Similarly in Scotland appliances are exempted by publication on a list by Scottish Ministers under section 50 of the Regulatory Reform (Scotland) Act 2014.

In Northern Ireland appliances are exempted by publication on a list by the Department of Agriculture, Environment and Rural Affairs under Section 16 of the Environmental Better regulation Act (Northern Ireland) 2016.

In Wales appliances are exempted by regulations made by Welsh Ministers.

Further information on the requirements of the Clean Air Act can be found here: <https://www.gov.uk/smoke-control-area-rules>

Your local authority is responsible for implementing the Clean Air Act 1993 including designation and supervision of smoke control areas and you can contact them for details of Clean Air Act requirements.

The Jøtul I 620 F, Jøtul I 620 FR, Jøtul I 620 FL and Jøtul I 620 FRL have been recommended as suitable for use in smoke control areas when burning wood logs.

### 3.1 Fire Prevention Measures

There is a certain element of danger every time you use your fireplace. The following instructions must therefore be followed:

- The minimum safety distances when installing and using the fireplace are given in **fig. 1a** and **fig. 1b**.
- Ensure that furniture and other flammable materials are not too close to the fireplace. Flammable materials should not be placed within 1000 mm of the fireplace.
- Allow the fire to burn out. Never extinguish the flames with water.
- The fireplace becomes hot when lit and may cause burns if touched.

- Only remove ash when the fireplace is cold. Ash can contain hot embers and should therefore be placed in a non-flammable container.
- Ash should be placed outdoors or be emptied in a place where it will not present a potential fire hazard.

#### In case of chimney fire:

- Close all hatches and vents.
- Keep the firebox door closed.
- Check the loft and cellar for smoke.
- Call the fire service.

Before use after a fire an expert must check the fireplace and the chimney in order to ensure that it is fully functional.

## 3.2 Floor

### Foundations

Ensure that the floor is strong enough for the fireplace. See «**2.0 Technical data**» for weights.

### Combustible floor protection

If the fireplace is to be mounted on a combustible floor, cover the floor under and in front of the fireplace with a plate of metal or other non-combustible material. The recommended minimum thickness is 0,9 mm. The minimum distance between the floor and the frame can not be less than 428mm (see **fig. 1f**).

It is recommended that flooring which is not fastened to the foundations – so-called floating flooring – is removed during installation.

Jøtul recommends that any flooring made of combustible material, such as linoleum, carpets, etc. should be removed from under the floor plate.

The plate must be in accordance with national laws and regulations.

Contact your local building authority regarding restrictions and installation requirements.

### Requirements for protection of inflammable floors in front of the fireplace

The floor in front of the fireplace must be protected by a sheet of metal or other non-inflammable material. The recommended minimum thickness is 0.9 mm. The floor plate must comply with national laws and regulations. Distance between floor and frame must be a minimum of 428mm (see **fig. 1f**)

Contact your local building authorities regarding restrictions and installation requirements.

## 3.3 Wall

### Distance to combustible wall protected by insulation (fig. 1)

The Jøtul I 620 Series can be installed inside an open structure/surround, provided that the distance from the wall (both combustible and non-combustible) is at least 700 mm on the sides with glass, and at least 362 mm on the sides without glass. These distances must be observed because of the heat

# ENGLISH

that is transferred onto the ceiling and adjacent walls (Fig. 1 e and f). With this type of installation, the convection holes in the front and sides of the surround can be omitted since there are convection slots in the top.

**Note:** Do not place a solid plate on the top of the stove. There must be at least 750 cm<sup>2</sup> of free air space at the top and at least 500 cm<sup>2</sup> of free opening at the base.

## Insulation requirements

When installing the insert in a home-built surround with combustible walls protected by insulating material, the following types and thicknesses of insulation can be used:

- 50 mm Jøtul JGFW-5 fireproof board (specific thermal conductivity =  $\lambda$  value = 0.06 W/mK)
- 50 mm Rockwool Fire Protective Bats ( $\lambda$  value = 0.046 W/mK)
- 150 mm Siporex ( $\lambda$  value = 0.144 W/mK).
- Other materials may be used. The insulation properties must then always be equal to or exceed the thermal resistance\* (R) requirements for the 50 mm Jøtul JGFW-5.
- *Thermal resistance (R) is an indication of how well a material insulates with respect to its thickness. Thermal resistance (R) is calculated as the thickness (d) of the material divided by the thermal conductivity of the material.  $R = d/\lambda$  value.*

The thermal resistance (R) for the Jøtul JGFW-5 is 0.83 m<sup>2</sup>\*K/W.

## Distance to combustible wall protected by firewall (Fig. 1)

### Requirements for regulation firewalls

The firewall must be at least 100 mm thick and made of brick, concrete or lightweight concrete. Other materials and structures with satisfactory documentation may also be used.

Contact your local building authorities regarding restrictions and installation requirements.

### Distance to non-inflammable wall

“Non-inflammable wall” here means a non-bearing wall of continuous brickwork/concrete.

### Requirements for fireplace surround

Fireplace surrounds must be made of a non-inflammable material.

Note that the entire back wall and, if any, side walls within the surround must be covered with insulation/firewalls.

If the cowl is built up to the ceiling and the ceiling is of inflammable material, extra panelling must be installed above the top of the heating chamber and above the cowl's vents in order to prevent the ceiling becoming hot. Use for example: Rock wool, 100 mm thick, on a steel plate (min. 0.9 mm). See fig. 1 e and f. Ensure there is adequate ventilation in the top of the cowl – e.g. a gap under the ceiling.

**NB:** Remember that it must be possible to sweep and inspect the installation.

## 3.4 Air supply

Air must flow between the insert and the brickwork, and it is extremely important that there is an unimpeded air supply to the air inlets.

The air inlet dimensions specified in the text are minimum requirements.

### Required air vent sizes (for air circulation):

Base: Minimum of 500 cm<sup>2</sup> free opening.

Top: Minimum of 750 cm<sup>2</sup> free opening.

Note: See fig. 1 e and f

## 3.5 Ceiling

The fireplace can be fitted with the top edge of the hot air opening of the surround at least 400 mm below a ceiling of inflammable material. See Fig. 1 e and f. Ensure there is adequate ventilation in the top of the cowl – e.g. a gap under the ceiling.

## 4.0 Installation

The Jøtul I 620 Series can be installed in a prefabricated surround, brick surround and pre-existing open fireplace (hearth).

If installing in a prefabricated surround, follow the instruction manual for the surround. **NB! The product cannot be placed directly in a corner if the convection air outlet is towards the ceiling (see fig. 1f).**

If building a brick surround, the leg rack (optional, item no. 51052512) must be used. See Fig. 1 e and f.

If placing inside a pre-existing, code-compliant masonry fireplace, it must also satisfy the requirements for the insert surround, regarding installation against combustible materials and air vents. See Fig. 1 c, d, e, and f.

### 4.1 Installation of Jøtul I 620 Series

In order to install /assemble the product, see the Jøtul I 620 installation manual (art. no. 10051930).

### Fresh air supply

The air used for combustion in any well-insulated house needs to be replaced. This is particularly important in houses with mechanical ventilation. Such replacement air can be procured in several ways. The most important thing is to supply the air to the room where the stove is placed. Place the outside wall valve as close to the stove as possible and make sure that it can be closed when the stove is not in use.

For the fresh air supply connection, follow the national and local building regulations.

**Important!** Ensure that air vents in the room where the fireplace is located are not blocked.



## Closed combustion system

Use the stove's closed combustion system if you live in recently built, airtight dwellings. Connect the external combustion air through a ventilation pipe through the wall or the floor.

## Air supply

The amount of combustion air for Jøtul's products is approximately 20-40 m<sup>3</sup>/h. The outside air connection may be fitted directly to the Jøtul I 620 Series through:

- the bottom
- through a flexible supply hose from the outside/chimney (only if the chimney has its own duct for external air) and to the product's outside air connector.

## 5.0 Daily use

### 5.1 Control handles

#### Ignition vent (A)

This vent is used when lighting the fire and to get the fire going well when adding more wood. If continuously using hard wood, such as oak and beech, the ignition vent can be open 20% to 50%. If using soft wood, such as birch and pine, the ignition vent can be closed.

- Setting for normal use: 20% to 25%.

#### Through air or air vent (B)

The through air is preheated and added to the fire indirectly. The through air also flushes the glass to prevent the formation of soot. Soot may form on the glass if the through air control is set too low. The heat output is determined by the through air.

- Setting for normal use: 60% to 70%.

## Clean Burn Technology

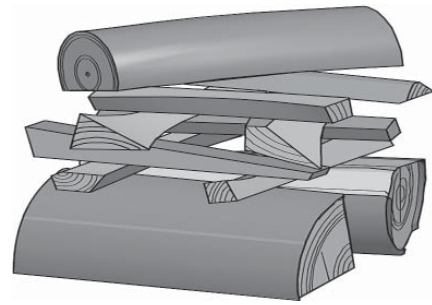
The Jøtul I 620 Series incorporates clean burn technology. The air passes through a specially-designed duct system. This ensures optimal combustion of the gases that are released during the burning process. The pre-heated air passes into the burn chamber through the small holes in the back burn plate of the chamber. The airflow is determined by the combustion rate and cannot therefore be regulated.

## 5.2 Lighting the fire

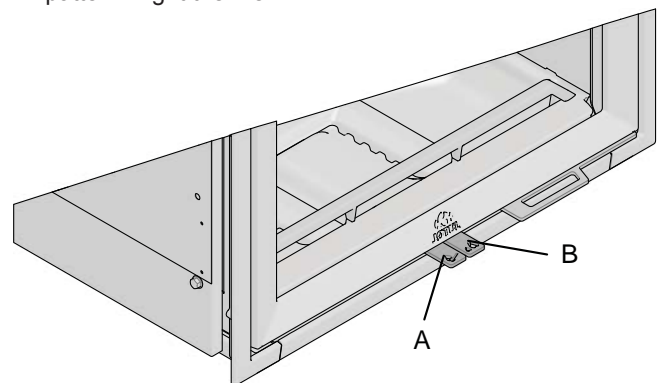
### Important!

Please note that if too little wood is used when lighting the fire, or if the pieces of wood are too large, it will not be possible to attain the optimum working temperature in the burn chamber. This can result in poor combustion and may lead to a heavy build-up of soot, or cause the fire to die out when the door is closed.

If the house has a mechanical ventilation system, the pressure inside the house is negative and the fireplace does not have an outside air connection, open a window near to the stove before lighting a fire. Let the window remain open for a minute or two until the fire has begun to burn properly.

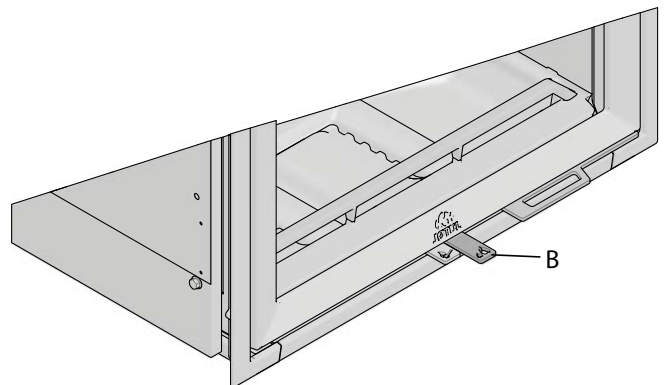


- Place two medium-sized logs on each side at the bottom of the burn chamber. **NB:** In order to avoid a build-up of soot on the glass, it is important not to let the logs touch the glass.
- Place firelighters or bark off the birch wood between the logs. Stack some finely split wood on top in a criss-cross pattern. Light the fire.



- Pull out the ignition vent (A) (the air vent (B) automatically follows).

## 5.3 Stoking the fire



**To be able to control the heat output, it is important to have a thick layer of embers and a high temperature in the burn chamber. Stoke the fire with more wood when it has burned down to embers. NB: Use a glove or something similar to protect your hand in case the handles are hot.**

- Open the door slightly and allow the pressure in the burn chamber to even out for a few seconds before opening the door fully. This prevents smoke and ash from spilling out. Never put on more wood while the fire is burning well.
- Stoke with 2 or 3 logs that together weigh about 2 kg. To ensure optimal combustion, logs must **NOT** be higher than the upper holes in the rear plate.
- Close the door.
- Leave the ignition vent and the air vent open for 2 or 3 minutes until the logs have turned black and are burning

# ENGLISH

well. Then adjust the ignition to 20-25% and air vents to 60% to 70%.

- The conditions for controlling combustion vary depending on the temperature in the burn chamber and the draught in the chimney.
- The door must be closed when the fireplace is not in use.

**Important!** It is important to get the wood burning quickly and we therefore recommend that you open up the air supply. Burning at too low a temperature and with too little air can in some cases cause gas ignition which may damage the stove.

**Refuelling on to a low fire bed:** If there is insufficient burning material in the firebed to light a new fuel charge, excessive smoke emission can occur. Refilling must be carried out onto a sufficient quantity of glowing embers and ash that new fuel charge will ignite in a reasonable period. If there are too few embers in the fire bed, add suitable kindling to prevent excessive smoke.

**Fuel overloading:** The maximum amount of fuel specified in this manual should not be exceeded, overloading can cause excess smoke.

**Operating with door left open:** Operation with the door open can cause excess smoke. This appliance must not be operated with the appliance door left open except as directed in the instructions.

**Dampers left open:** Operation with the air controls or appliance dampers can excess smoke. The appliance must not be operated with air controls, appliance dampers or door left open except as directed in the instructions.

## 5.4 Chimney

The chimney is the engine that drives the fireplace and it's essential to have a good chimney in order for the fireplace to function properly.

The draught in the chimney creates a vacuum in the stove. This vacuum draws the smoke out of the stove and takes in air through the combustion air baffle to fuel the burning process. The combustion air is also used for the airwash system that keeps the window clear of soot.

The draught in the chimney is caused by the difference in temperatures inside and outside the chimney. The greater the temperature difference, the better the draught in the chimney. It is therefore important to allow the chimney to reach operating temperature before adjusting the air vents to restrict combustion in the stove (a brickwork chimney takes longer to reach operating temperature than a steel chimney).

It is particularly important to reach operating temperature as quickly as possible on days on which the draught in the chimney is poor due to unfavourable wind and weather conditions. Make sure the fuel ignites as quickly as possible. Practical tip: Chop the wood into much smaller pieces and use an extra firelighter.

**NB:** If the stove has not been used for some considerable time, it is important to check the chimney pipe for blockage.

## 5.5 Chimney and flue pipe

- The fireplace can be connected to a chimney and flue pipe approved for solid fuel fireplaces with flue gas temperatures as specified in “**2.0 Technical Data**”.
- The cross-section of the chimney must be at least that of the flue pipe. Use “**2.0 Technical Data**” to calculate the correct chimney cross-section.
- The fireplace must be connected to a chimney and flue pipe approved for solid fuel fireplaces with flue gas temperatures as specified in «**2.0 Technical Data**».
- Before a hole is made in the chimney, the fireplace should be test-mounted in order to correctly mark the position of the fireplace and the hole in the chimney. See **fig. 1** for minimum dimensions. NB: This does not apply if the stove is installed inside a hearth.

Please note that it is extremely important for connections to have a degree of flexibility. This is to prevent any movement in the installation leading to the formation of cracks.

**NB:** A correct and airtight connection is extremely important for the function of the product.

Weight must not be transferred from the fireplace structure to the chimney. The fireplace structure must not hinder the chimney's ability to move, and must not be anchored to the chimney.

For recommended chimney draught, see “**2.0 Technical Data**”. If the draught is too strong, a flue pipe damper can be installed and used to reduce the draught.

## Warning against overheating

### Never overheat the fireplace

The fireplace has been designed and tested for use at a nominal output of 9 kW. This corresponds to a combustion rate of about 2,8 kg of wood per hour.

The maximum amount each time is 3,1 kg per hour (3-4 logs at a time).

### Important!

Never have a fire burning with the ignition vent fully open for any length of time. A sure sign of overheating is when parts of the stove glow red. If this happens, reduce the air vent opening immediately.

Seek professional advice if you suspect that the chimney is not drawing properly (too much/too little draught).

## Odours when using the fireplace for the first time

When the fireplace is used for the first time, it may emit an irritating gas which may smell slightly. This is because the paint on the outside is drying. The gas is not toxic but you should open some windows to ensure the room is thoroughly ventilated. Let the fire burn with a high draught until all traces of the gas have disappeared and no smoke or odours can be detected.

## 5.6 Fuel requirements

### Wood quality

#### Chopping and storing wood

You can use any type of wood as firewood. However, harder types such as beech and ash are generally better as they burn more evenly and create less ash. Other wood types, like maple, birch and spruce, also make excellent firewood.

Firewood is best if you fell the tree and saw and split the wood before May 1st.

Remember to cut the logs to the size of your stove's combustion chamber. We recommend a diameter of 6 to 10 cm and the length should be about 10 - 20 mm shorter than the combustion chamber, to leave enough space for air to circulate. Logs with a larger diameter than this will need splitting before use. Split wood dries faster.

Sawn and split logs should be stored in a dry place for 1 to 2 years before they are sufficiently dry to use.

It's a good idea to bring logs in to stand at room temperature for a few days before using them.

#### Moisture

To avoid environmental problems and to ensure optimum burning efficiency, the wood must be completely dry before it is used as firewood:

- The moisture content should not be more than 20%.
- A moisture content of between 15% and 18% yields best results. An easy way to check if wood is dry is to knock two logs together. If the wood is damp, the logs will sound dull when knocked together.
- If the wood used is too damp, most of the heat it produces will be used to evaporate the water. The stove does not heat up and does not heat the room. This is not economical. It also causes soot to build up on the glass, in the burn chamber and in the chimney. Burning damp wood also causes pollution.

#### Be especially careful never to use the following materials as fuel in your fireplace:

- Household rubbish, plastic bags, etc.
- Painted or impregnated timber (which is extremely toxic).
- Laminated wooden planks.
- Driftwood

*These may harm the product and are also pollutants.*

NB: Never use petrol, paraffin, methylated spirit or similar liquids to light the fire. You may cause serious injury to yourself and damage to the product.

## 5.7 Wood consumption

Wood consumption, at nominal heat output: Approx. 2,8 kg/h.

#### The size of the logs should be:

Kindling (finely split wood):

Length: 20 - 30 cm

Diameter: 6 - 10 cm

Quantity for kindling: 3 logs weighing 0.6-0.8 kg each and 10 to 12 sticks weighing about 1 kg in total.

#### Stoking the fire:

Wood (split wood):

Length: 20 - 30 cm

Quantity required each time: 2 or 3 logs weighing 0.7 kg each, i.e. 1.5-2.0 kg each time.

Stoking frequency: Approx. 45 minutes

Nominal heat output is achieved when the air vent is open approximately 67,5 % and the ignition vent is open 25%.

When testing in accordance with the EN 13229 standard, the amount used is 3 pieces of 1,5 - 2,0 kg.

Vent setting: 25 % opening of the ignition vent and 67,5 % opening of the air vent.

## 6.0 Maintenance

### 6.1 Cleaning the glass

The product is equipped with an air wash for the glass. Air is sucked in through the air vent on the top of the product and down along the inside of the glass.

**Good advice!** For normal cleaning, moisten a paper towel or a sponge with warm water. Rub it over the glass to remove the soot and clean with clean water. For difficult stains use a glass cleaner (follow the instructions on the bottle). Be careful not to get water on the gaskets, paint or enamel. This could cause damage.

### 6.2 Ash removal

Only remove ash when the fireplace is cold.

Use a scoop or similar to remove the ash through the door.

Always leave some ash as a protective layer on the bottom of the fireplace.

### 6.3 Cleaning and soot removal

Soot deposits may build up on the internal surfaces of the fireplace during use. Soot is a good insulator and will therefore reduce the fireplace's heat output. If soot deposits accumulate when using the product, they can easily be removed by using a soot remover.

An annual internal cleaning is necessary to get the best heating effect from your product. It is a good idea to do this when cleaning the chimney and flue pipes.

# ENGLISH

## 6.4 Sweeping flue pipes to the chimney

Flue pipes must be swept through the flue pipe sweeping hatch or through the door opening.

## 6.5 Inspection of the fireplace

Jøtul recommends that you carefully inspect your fireplace yourself after it has been swept/cleaned. Check all visible surfaces for cracks. Also check that all joints are sealed and that the gaskets are in the correct position. Any gaskets showing signs of wear or deformation must be replaced.

Thoroughly clean the gasket grooves, apply ceramic glue (available from your local Jøtul dealer) and press the gasket well into place. The joint will dry quickly.

## 6.6 Exterior maintenance

Painted products may change colour after several years' usage. The surface should be cleaned and brushed free of any loose particles before new paint is applied.

## 7.0 Operational problems - troubleshooting

### Poor draught

Check the length of the chimney and that it complies with national laws and regulations. (See also «**2.0 Technical data**» ). Make sure that the minimum cross section on the chimney is according to «**2.0 Technical data**» in the installation manual. Make sure that there is not anything preventing the smoke gasses from escaping: branches, trees, etc.

Upon suspicion of excessive/poor draught in the chimney, seek professional help for measurement and adjustment.

### The fire extinguishes after a while

- Make sure that the firewood is sufficiently dry.
- Find out whether there is negative pressure in the house, close mechanical fans and open a window close to the fireplace.
- Check that the air vent is open.
- Check that the flue outlet is not clogged by soot.

### Unusual amount of soot accumulates on the glass

Some soot will always stick to the glass, but the quantity depends on:

- Moisture in the fuel.
- The local draught conditions.
- Air vent opening.

Most of the soot will normally burn off when the air vent is opened all the way and a fire is burning briskly in the fireplace. (See «**6.1 Cleaning the glass**».)

## 8.0 Optional extras

### 8.1 Leg Rack

Item no. 51052512

### 8.2 Sheet metal grid

Sheet metal grid Jøtul I 620 Series  
Item no. 50051752

### 8.3 Outside air connection

Ø 80 mm, art. nr. 51047509  
Ø 100 mm, art. no. 51012164

## 9.0 Recycling

### 9.1 Recycling packaging

Your fireplace is delivered with the following packaging:

- A wooden pallet that can be cut up and burned in the fireplace.
- Cardboard packaging that should be taken to a local recycling facility.
- Plastic bags that should be taken to a local recycling facility.

### 9.2 Recycling the fireplace

The fireplace is made of:

- Metal that should be taken to a local recycling facility.
- Glass that should be disposed of as hazardous waste. The glass in the fireplace must not be placed in a regular source segregation container.
- Vermiculite burn plates that can be disposed of in regular waste containers.

## 10.0 Guarantee terms

### 1. Our guarantee covers:

Jøtul AS guarantees that the external cast-iron parts are free from defects in materials or manufacturing at the time of purchase. You may extend the guarantee on the external cast-iron parts to 25 years from the date of delivery by registering the product on [jotul.com](http://jotul.com), and print out the extended guarantee card within three months of purchase. We recommend that the guarantee card be kept together with the receipt. Jøtul AS also guarantees that steel plate parts are free from defects in materials or manufacturing at the time of purchase for a period of 5 years from the date of delivery.

The guarantee applies on the condition that the stove has been installed by a qualified installer in accordance with applicable laws and regulations and Jøtul's installation and operating instructions. Repaired products and replacement items are guaranteed within the original guarantee period.

### 2. The guarantee does not cover:

- 2.1. Damage to consumables such as burn plates, fire grates, flue baffles, gaskets and similar as these deteriorate over time due to normal wear and tear.
- 2.2. Damage caused as a result of improper maintenance, overheating, use of unsuitable fuel (e.g. of unsuitable fuel are, but not limited to driftwood, impregnated wood, plank offcuts, chipboard ) or too moist / wet wood.
- 2.3. Installation of optional extras for the purpose of rectifying local draught conditions, air supply or other circumstances beyond Jøtul's control.
- 2.4. Cases involving alterations / modifications to the fireplace without Jøtul's consent or the use of non-original parts.
- 2.5. Damage caused during storage at a distributor, transport from a distributor or during installation.
- 2.6. Products sold by unauthorized sellers in areas where Jøtul operates a selective distribution system.
- 2.7. Associated cost (e.g. but not limited to, transport, manpower, travel) or indirect damages.

Pellets stoves, glass, stone, concrete, enamel and paint finish (e.g. but not limited to chipping, cracking, bubbling or discolouration and crazing) are applicable to the national legislation governing the sale of consumer goods. This guarantee is valid for purchases made within the territory of the European Economic Area. All guarantee inquiries must be addressed to your local authorized Jøtul dealer within a reasonable amount of time, which shall not be later than 14 days from the date on which the fault or defect first became apparent. See list of importers and dealers on our web site [www.jotul.com](http://www.jotul.com).

If Jøtul is unable to meet the obligations outlined in the above guarantee terms, Jøtul will offer a replacement product with a similar heating capacity free of charge.

Jøtul reserve the right to decline of any replacement of parts or service in the event that the guarantee is not registered online. This guarantee does not affect any rights under applicable national legislation governing the sale of consumer goods. The national complaint right applies from the purchase date and only in exchange for a receipt / serial number.

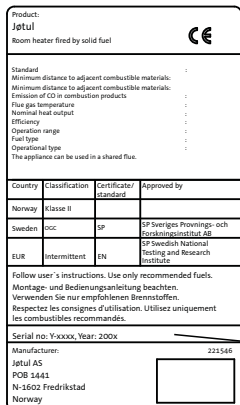


# FRANCAIS

## Sommaire

1.0	Informations réglementaires.....	46
2.0	Données techniques .....	46
3.0	Sécurité .....	47
4.0	Installation.....	48
5.0	Utilisation quotidienne .....	49
6.0	Entretien.....	51
7.0	Dysfonctionnements – Causes et dépannages .....	52
8.0	Équipements disponibles en option .....	53
9.0	Recyclage .....	53
10.0	Conditions de garantie .....	53

Enregistrez votre insert sur [jotul.com](http://jotul.com) pour la garantie de 25 ans.



Tous nos produits sont livrés avec une étiquette reprenant le numéro de série et l'année. Reportez ce numéro à l'endroit indiqué dans les instructions d'installation.

N'oubliez pas de le mentionner à chaque fois que vous contactez votre revendeur ou Jøtul.

Serial no.

## 1.0 Informations réglementaires

L'installation d'un foyer est soumise aux législations et réglementations nationales en vigueur. Les réglementations locales, y compris celles se rapportant aux normes nationales et européennes, devront être respectées au moment d'installer l'appareil.

Les instructions de montage, d'installation et d'utilisation sont fournies avec l'appareil. L'installation ne doit pas être utilisée avant d'avoir été inspectée et approuvée.

Une plaque signalétique thermorésistante se trouve sur le bouclier thermique, derrière l'appareil. Elle comporte les informations suivantes : fabricant, adresse, nom du produit, référence catalogue, norme de fabrication, référence de production et puissance. Nous vous recommandons de relever le numéro de série sur la première page du manuel avant de procéder à l'installation.

## 2.0 Données techniques

Matériau :	Fonte
Finition :	Peinture
Combustible :	Bois
Longueur maximale des bûches :	60 cm
Branchement du conduit de raccordement :	Par le haut
Dimension du conduit de raccordement :	Ø 150 mm
<b>Poids ca.:</b>	
Jøtul I 620 FRL :	153 kg
Jøtul I 620 FL / FR :	162 kg
Jøtul I 620 F :	171 kg
Équipements en option :	Support, Cadres, amenée d'air frais,
Dimensions de l'appareil, distances :	Voir la <b>fig. 1</b>

### Données techniques conformes à la norme EN 13229

Puissance nominale :	9 kW
Débit massique des fumées :	8,7g/s
Tirage de cheminée, EN 13240 :	12 Pa
Tirage de fonctionnement :	14-16 Pa
Rendement :	77 % à 9 kW
Émissions de CO (13 % O <sub>2</sub> ) :	0,067%
Émissions de CO (13 % O <sub>2</sub> ) :	842 mg/Nm <sup>3</sup>
NOx à 13 % O <sub>2</sub> :	98 mg Nm <sup>3</sup>
OGC à 13 % O <sub>2</sub> :	41 mg/Nm <sup>3</sup>
Consommation d'air à puissance nominale :	7,3 m <sup>3</sup> / h.
Température de cheminée, EN 13229 :	290 °C
Poussières :	<5 mg/Nm <sup>3</sup> à 13 % O <sub>2</sub>
Émissions de particules NS 3059 :	2,75 g / kg

Combustible :	Bois exclusivement
Longueur maximale des bûches :	60 cm
Consommation horaire :	2,8 kg/h
Quantité de bois d'allumage max. :	4,2 kg
Quantité de bois d'allumage nominal :	2,1 kg
Fonctionnement :	Intermittent

Par fonctionnement intermittent, on entend une utilisation normale du foyer dans laquelle on ajoute du bois lorsqu'il ne reste plus que des braises.

Nous vous recommandons de vous inspirer des règles du D.T.U. 24.2.2. Vous devez lire entièrement le présent manuel avant de commencer l'installation et le conserver pendant toute la durée de l'utilisation du foyer.

## 3.0 Sécurité

**Remarque :** Afin d'assurer un niveau de rendement et de sécurité optimal, l'installation d'un foyer Jøtul doit être confiée à un installateur qualifié.

Toute modification de l'appareil par le distributeur, l'installateur ou l'utilisateur final, risque de compromettre le bon fonctionnement de l'appareil et de ses éléments de sécurité. Ceci s'applique également à l'installation d'accessoires ou d'équipements en option qui ne sont pas fournis par Jøtul. Ce risque peut par ailleurs survenir dans le cas où des pièces ou éléments essentiels pour le bon fonctionnement et la sécurité du foyer, ont été désassemblés ou retirés. Dans tous ces cas, le fabricant ne pourra être tenu responsable pour le produit et le droit de recours à la garantie sera rendu nul et sans effet.

### 3.1 Mesures de prévention anti-incendie

Toute utilisation de l'insert comporte un certain degré de risque. C'est pourquoi, il est indispensable de toujours respecter les consignes de sécurité suivantes :

- Les distances minimales à respecter en utilisant l'insert ressortent de **la figure 1c, 1d, 1e et figure 1f**.
- Assurez-vous que les meubles et autres matériaux inflammables sont éloignés de plus d'un mètre de l'installation.
- Laissez le feu s'éteindre de lui-même. Ne tentez jamais d'éteindre le feu avec de l'eau.
- L'appareil devient chaud lorsqu'il est allumé et peut provoquer des brûlures à la personne qui le touche.
- Attendez qu'il soit froid pour retirer les cendres. Les cendres pouvant encore contenir des braises pendant une semaine, il faut les recueillir dans un réceptacle ininflammable.
- Puis de les répandre à l'extérieur ou de les vider dans un endroit ne présentant aucun risque d'incendie.

#### En cas de feu de cheminée:

- Fermer l'ensemble des trappes et des entrées d'air.
- Maintenir la porte de la chambre de combustion fermée.
- Vérifier toute présence de fumée dans le grenier et dans la cave.
- Contacter le service de sécurité incendie.

Suite à un feu de cheminée, l'insert et le conduit doivent être contrôlés par un spécialiste avant toute nouvelle utilisation afin de s'assurer que l'installation est opérationnelle.

### 3.2 Le sol

Assurez-vous que le sol puisse supporter la l'appareil. Voir la section « **2.0 Données techniques** » consacrée aux poids spécifiques.

#### Exigences relatives à la protection des sols en bois

L'insert peut donc être placé directement sur un sol en bois recouvert d'une plaque de métal ou de tout autre matériau ininflammable adapté. Pour cette plaque en acier, l'épaisseur minimale recommandée est de 0,9 mm.

**Il est recommandé d'enlever les revêtements situés sous l'insert, si ceux-ci ne sont pas solidaires du sol (parquets flottants).**

Jøtul recommande de retirer tout revêtement de sol combustible (linoléum, moquette, etc.) sur la surface couverte par la plaque de sol.

#### Exigences relatives à la protection d'un revêtement de sol combustible devant le foyer

**Le sol devant l'insert doit être protégé par une plaque de métal ou de tout autre matériau ininflammable. L'épaisseur minimale recommandée pour l'acier est de 0,9 mm.** La distance entre le sol et le cadre doit être d'au moins 428 mm (vois Fig. 1f)

**La plaque de sol doit être conforme aux législations et aux réglementations nationales en vigueur.**

*Veuillez contacter les autorités locales compétentes pour connaître les restrictions d'usage et les exigences liées à l'installation.*

### 3.3 Les murs

Assurez-vous que les meubles et autres articles ménagers ne soient pas trop près et risquent d'être séchés par le foyer.

#### Distance avec un mur combustible protégé par une isolation (fig. 1).

Le Jøtul I 620 Series peut être installé dans une structure/habillage ouvert, à condition que la distance par rapport au mur (combustible et non-combustible) soit d'au moins 700 mm sur les côtés avec partie vitrée, et d'au moins 362 mm sur les côtés sans partie vitrée. Ces distances doivent être respectées en raison de la chaleur qui est transférée vers le plafond et les parois adjacentes (**Fig. 1 e et f**). Avec ce type d'installation, les trous de convection sur la face avant et sur les côtés ne sont pas nécessaires puisqu'il y a des fentes de convection dans la partie supérieure.

Remarque : Ne pas placer une plaque pleine sur le dessus de l'insert. Il doit y avoir au moins 750 cm<sup>2</sup> d'espace libre sur la partie supérieure et au moins 500 cm<sup>2</sup> d'ouverture libre à la base

#### Exigences d'isolation

Lors de l'installation de l'insert dans un habillage « maison » comportant des murs combustibles protégés par un matériau isolant, les types suivants et épaisseurs d'isolation peuvent être utilisés :

- Panneau ignifuge 50 mm Jøtul JGFW-5 (conductivité thermique spécifique =  $\lambda = 0,06$  W/mK)
- Matelas de protection incendie Rockwool 50 mm ( $\lambda = 0,046$  W/mK)
- Siporex 150 mm ( $\lambda = 0,144$  W/mK)

D'autres matériaux peuvent être utilisés. Les propriétés d'isolation doivent donc toujours être égales ou supérieures aux exigences de résistance thermique\* (R) pour le panneau de 50 mm Jøtul JGFW-5.

*La résistance thermique (R) indique la tendance d'un élément de construction à résister au passage de la chaleur, en fonction de son épaisseur. La résistance thermique (R) est calculée comme l'épaisseur (d) du matériau divisée par la conductivité thermique de celui-ci.  $R = d/\lambda$ .*

*La résistance thermique (R) du panneau Jøtul JGFW-5 est 0,83 m<sup>2</sup> \*K/W.*

# FRANCAIS

## Distance par rapport à un mur inflammable protégé par un pare-feu (fig. 1)

**Exigences relatives à la réglementation des murs pare-feu**  
Le mur pare-feu doit être en briques, en béton ou en béton léger et avoir une épaisseur d'au moins **100 mm**. D'autres matériaux ou structures peuvent aussi être utilisés s'ils présentent un dossier d'application satisfaisant.

*Veillez contacter les autorités locales compétentes pour connaître les restrictions d'usage et les exigences liées à l'installation.*

## Distance par rapport aux murs ininflammables

Par mur ininflammable on entend un mur massif non porteur en brique ou en béton.

En raison des différences locales entre les prescriptions en vigueur, nous vous conseillons de prendre contact avec les autorités locales compétentes. N'oubliez pas de prendre en compte les matières décoratives sur les murs

## Distance séparant le foyer d'un mur ininflammable

Par « mur ininflammable » il faut entendre ici une maçonnerie non porteuse en brique ou en béton ininterrompu.

Exigences relatives à l'habillage du foyer

**L'habillage du foyer doit être composé de matériaux ininflammables**

Remarque : le panneau arrière à l'intérieur de l'habillage ainsi que les autres surfaces avoisinantes constituées de matériaux inflammables, doivent être entièrement recouverts d'une isolation/pare-feu ou retirés suivant les réglementations locales.

Si la structure de l'habillage se présente sous la forme d'un mur en briques jusqu'au plafond et que ce dernier est inflammable, il convient d'installer un panneau supérieur supplémentaire au-dessus de la chambre de combustion et des orifices de ventilation de la structure, afin d'éviter la surchauffe du plafond. Utiliser par exemple : de la laine de roche de **100 mm** d'épaisseur sur une plaque d'acier de 0,9 mm (minimum). Assurez-vous que la ventilation en haut de la hotte de cheminée est suffisante : par exemple, une ouverture dirigée vers le plafond ou une bouche d'aération.

**Remarque** : l'installation doit pouvoir être ramonée et inspectée.

## 3.4 Arrivée d'air

L'air doit pouvoir circuler entre l'insert et l'habillage. Il est en outre essentiel de veiller à ce que l'alimentation en air des ouvertures de tirage, au-dessus et en dessous de l'insert, ne soit pas obstruée.

Les dimensions des entrées d'air indiquées dans le texte sont des cotes minimales.

**Dimensions requises (pour la circulation de l'air de convection) :**

Base : 500 cm<sup>2</sup> minimum de passage réel d'air.

Haut : 750 cm<sup>2</sup> minimum de passage réel d'air.

Voir fig. 1 e et f.

## 3.4 Le plafond

L'insert est homologué pour une distance entre les ouvertures d'air chaud de la hotte et d'un plafond combustible de **400 mm** (minimum). Voir la fig. 1 e et f. Assurez-vous que la ventilation en haut de la hotte de cheminée est suffisante : par exemple, une ouverture dirigée vers le plafond ou une bouche d'aération (20 mm minimum).

## 4.0 Installation

Le Jøtul I 620 Series peut être installé dans un habillage préfabriqué, un habillage en maçonnerie ou une cheminée existante (foyer ouvert).

En cas d'installation dans un habillage préfabriqué, suivez le mode d'emploi de ce dernier.

Pour un habillage en maçonnerie, le support (en option, réf. 51044759) doit être utilisé. Voir Fig. 1 e et f.

Si l'appareil est installé à l'intérieur d'une cheminée existante à foyer ouvert et conforme à la réglementation, celle-ci doit aussi satisfaire aux exigences de l'habillage de l'insert, en termes d'installation contre les matières combustibles et de bouches d'aération. Voir Fig. 1 c, d, e, et f.

## 4.1 Installation des Jøtul I 620

Pour le montage et l'installation du produit, se référer au manuel d'installation du Jøtul I 620 (art. 10051930).

## 4.2 Amenée d'air frais

L'air utilisé pour la combustion doit être renouvelé en permanence. Ceci est particulièrement important dans une maison avec ventilation mécanique. Plusieurs méthodes sont possibles. Le plus important est de faire arriver l'air dans la pièce où le foyer est installé. Le clapet de mur extérieur doit être placé le plus près possible du foyer et doit pouvoir se fermer lorsque le foyer n'est pas utilisé.

Il convient de se conformer à la réglementation locale et nationale du bâtiment concernant la prise d'air extérieur.

**S'assurer régulièrement que les entrées d'air de ventilation de la maison ne sont pas obstruées.**

## Système de combustion fermé

Il convient d'utiliser le système de combustion fermé du foyer dans les habitations de construction récente, étanches à l'air. L'air extérieur de combustion est raccordé par l'intermédiaire d'un tuyau d'aération via le mur ou le sol.

## Arrivée d'air

Le volume d'air de combustion des produits Jøtul est d'environ 20 à 40 m<sup>3</sup>/h. L'arrivée d'air frais peut être raccordée directement au foyer Jøtul I 620 Series par :

- la base
- par un tuyau flexible depuis l'extérieur ou la cheminée (seulement si celle-ci dispose d'une conduite propre pour l'air frais) et vers le raccord d'air frais de l'appareil.

## 5.0 Utilisation quotidienne

### 5.1 Organes de commande

#### Commande d'air d'allumage (A)

La régulation de l'air d'allumage est utilisée lors de l'allumage du feu ou pour en accroître la vigueur lors de la réalimentation en bois. En présence d'une alimentation continue avec du bois dur tel que hêtre et chêne, la commande d'air d'allumage peut être ouverte de 20 à 50 %. Pour une alimentation en bois tendre tel que bouleau ou sapin, l'arrivée d'air primaire peut être fermée.

- Réglage pour une utilisation normale : 20 à 25%.

#### Commande d'air de chauffage (B)

L'air de chauffage est amené, préchauffé, directement au foyer. L'air de chauffage balaye en outre la vitre et empêche ainsi la suie de se coller dessus. Si l'arrivée d'air de chauffage est trop fortement réduite, il peut se former une couche de suie sur la vitre. C'est l'air de chauffage qui détermine la puissance de chauffage du foyer.

- Réglage pour une utilisation normale : 60 à 70 %.

#### Technique CB (Clean Burning - Combustion propre)

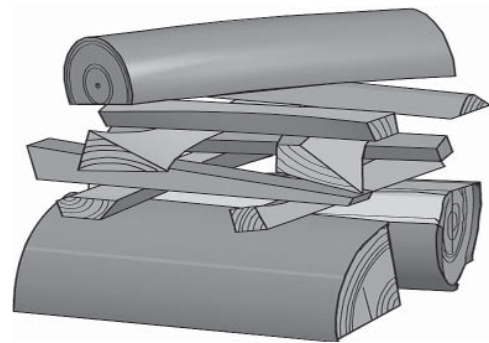
L'insert I 620 Series est équipé de la technique CB. Afin de garantir une combustion optimale des gaz dégagés au cours du processus de combustion, de l'air est amené à l'aide d'un dispositif spécial. L'air préchauffé est introduit dans la chambre de combustion à travers les petits orifices pratiqués sous le déflecteur de fumées. Ce volume d'air dépend de la vitesse de combustion et ne peut donc pas être régulé.

## 5.2 Allumage du feu

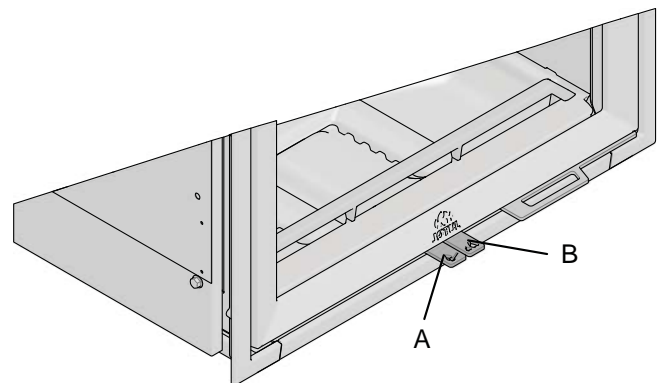
### Important !

Veillez noter que si une quantité insuffisante de bois est utilisée pour allumer le feu, ou si les bûches sont trop grosses, il ne sera pas possible d'atteindre la température optimale dans la chambre de combustion. Cela peut entraîner une mauvaise combustion et peut conduire à une accumulation de suie importante, ou éteindre le feu lorsque la porte est fermée.

Si la maison est équipée d'un système d'aération mécanique, la pression à l'intérieur de la maison est négative et la cheminée n'a pas d'amenée d'air frais, ouvrez une fenêtre à proximité du foyer avant d'allumer un feu. Laissez la fenêtre ouverte pendant une minute ou deux, jusqu'à ce que le feu ait commencé à brûler correctement.



- Placez deux bûches de taille moyenne de chaque côté dans la chambre de combustion. Remarque : Afin d'éviter la formation de suie sur la vitre, il est important que les bûches ne touchent pas la surface vitrée.
- Placez des bûchettes allume-feu ou des écorces du bois de bouleau entre les bûches. Placez du bois finement fendu en croix sur le dessus. Allumez le feu.

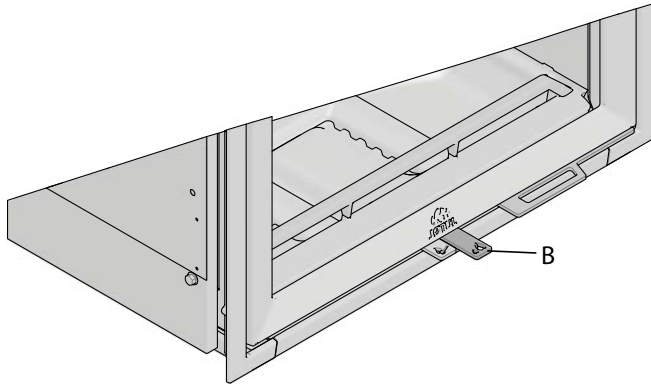


Tirez sur la commande d'air d'allumage (A) (la commande de l'air de chauffage (B) suit automatiquement).



# FRANCAIS

## 5.3 Rechargement de bois



Il est important d'avoir une bonne couche de braises et une température élevée dans la chambre de combustion, pour être en mesure de contrôler la production de chaleur. Avant de recharger l'insert en bûches attendez que le bois ait brûlé et formé suffisamment de braises, qu'il n'y ait plus de flammes.

**Remarque :** Utilisez un gant ou une protection similaire pour vous protéger au cas où les poignées sont chaudes.

- Ouvrez la porte légèrement pour permettre d'égaliser la pression dans la chambre de combustion pendant quelques secondes, avant d'ouvrir complètement la porte. Cela empêche la fumée et les cendres de se répandre. Ne jamais ajouter du bois lorsque le feu brûle bien.
- Chargez chaque fois 2 ou 3 bûches qui pèsent ensemble environ 2 kg. Les bûches NE doivent PAS se trouver au-dessus des trous supérieurs de la plaque arrière, afin d'assurer une combustion optimale.
- Fermez la porte.
- Réglez au maximum la régulation de l'air d'allumage et de l'air de chauffage pour une durée d'environ 2 ou 3 minutes, jusqu'à ce que les bûches prennent une couleur noire et brûlent bien. Réglez ensuite la commande d'air d'allumage (20-25%) et la commande de l'air de chauffage (60 % et 70 % d'ouverture).
- Les conditions de contrôle de la combustion varient en fonction de la température dans la chambre de combustion et du tirage de la cheminée.
- La porte doit toujours rester fermée lorsque l'insert ne fonctionne pas.

**Important !** Le bois doit s'enflammer très vite ; il est donc conseillé de régler l'air de combustion au maximum. Une utilisation du foyer à une température trop basse et un air de combustion trop faible peuvent, au pire, provoquer une explosion des gaz entraînant d'éventuels dommages pour le foyer.

## 5.4 Cheminées et conduits

- Le foyer peut être branché à une cheminée et à un conduit approuvés pour le foyer à combustible solide, avec les températures de fumées spécifiées dans la section «**2.0 Données techniques**».
- La section minimale de la cheminée doit correspondre à celle du conduit. Pour calculer la section adéquate de la cheminée, voir la section «**2.0 Données techniques**».
- La distance avec les matériaux inflammables spécifiée s'applique à ce foyer.
- La distance minimum entre les tuyaux et les matériaux combustibles doit aussi être respectée.
- Le raccordement à la cheminée doit être réalisé

conformément aux **D.T.U. 24.1** ; ainsi qu'aux instructions d'installation du fournisseur de la cheminée.

- Procéder à un montage d'essai du foyer avant de percer un trou dans la cheminée. Voir **fig. 1** pour les cotes.
- Raccordement arrière : veiller à ce que le conduit de raccordement soit incliné vers le haut.
- Utiliser un coude de conduit doté d'une trappe ou un té ou siphon afin de permettre les opérations de ramonage suivant règlement.
- Veiller à ce que les raccordements soient souples afin d'empêcher toute fissure lors de l'installation.
- Tirage recommandé; Voir également les sections «**2.0 Données techniques**». En cas de tirage trop important, utiliser un clapet ou un modérateur de tirage.

Procédez à un montage d'essai du foyer avant de percer un trou dans la cheminée, afin d'assurer un montage correct. Voir la **fig. 1e et f** pour les cotes minimales. **Remarque : Ceci ne s'applique pas si l'insert est installé à l'intérieur d'un habillage.**

Veillez à ce que les raccordements soient souples, afin d'empêcher toute fissure lors de l'installation.

**Remarque : un raccordement correct et étanche est essentiel pour assurer le bon fonctionnement de l'appareil.**

*L'insert ne doit pas être fixé à l'habillage, ni le toucher pour préserver la liberté de dilation de l'insert.*

**Pour le tirage de cheminée recommandé, voir sous « 2.0 Données techniques ». En cas de tirage trop important, installez et utilisez un clapet de tirage.**

## 5.5 Cheminée

**Le conduit de cheminée est un élément essentiel au bon fonctionnement d'un chauffage à bois.**

Le tirage de la cheminée génère une dépression dans le foyer. Cette dépression évacue la fumée hors du foyer et, à travers le registre d'air de combustion, aspire de l'air qui alimente le processus de combustion.

L'air de combustion vient aussi balayer la vitre et y empêche ainsi le dépôt de suie.

Le tirage de la cheminée est généré par la différence de température entre l'intérieur de la cheminée et l'extérieur de la maison. Plus cette différence de température est élevée, meilleur est le tirage de la cheminée. Il est donc important que la cheminée atteigne sa température de service rapidement avant que soient réduites l'entrée d'air et la combustion dans le foyer (une cheminée en maçonnerie met plus de temps pour atteindre sa température de service qu'une cheminée en acier isolé).

Les jours où les conditions météorologiques et le vent sont défavorables, il est donc particulièrement important que la température de service de la cheminée soit atteinte le plus vite possible. Les flammes doivent vite être attisées. Conseil pratique : Fendez des bûchettes de bois particulièrement fines ; utilisez des blocs d'allumage supplémentaires etc.

**Remarque :** Après un arrêt prolongé de l'utilisation du foyer, il importe de vérifier que le conduit de cheminée n'est pas plus ou moins bouché.



## Risque de surchauffe

Évitez toute utilisation de l'insert pouvant entraîner une surchauffe. L'appareil a été conçu et testé pour une utilisation à une puissance nominale de 9 kW. Cela correspond à un taux de combustion de l'ordre de 2,8 kg de bois/heure.

La charge maximale à chaque fois est de 3,1 kg/heure (3 à 4 bûches à la fois).

### Important !

- Ne jamais laisser un feu brûler avec l'air d'allumage ouvert au maximum trop longtemps. Lorsque le foyer devient incandescent par endroits, c'est un signe incontestable de surchauffe. Si le cas se produit, réduisez immédiatement l'apport d'air d'allumage.
- Contactez un spécialiste si vous pensez que la cheminée tire mal (tirage excessif ou insuffisant).

## Odeurs perceptibles lors de la première utilisation de l'installation

Lors de la première utilisation, le de l'insert peut émettre un gaz irritant et dégager des odeurs désagréables. Ceci se produit lorsque la peinture extérieure sèche. Le gaz n'est pas toxique, mais ouvrez toutefois une fenêtre afin de vie aérer la pièce. Maintenir un tirage élevé dans la chambre de combustion jusqu'à qu'aucun gaz, fumée ou odeur ne puisse être détecté.

## 5.6 Exigences concernant le combustible

### Qualité du bois

#### Fendage et stockage du bois

- Il est possible d'utiliser comme combustible toutes les essences, les plus dures (hêtre, frêne par ex.) étant, de manière générale, mieux appropriées pour le chauffage parce qu'elles brûlent régulièrement et produisent peu de cendres. D'autres essences comme l'érable, le bouleau et l'épicéa sont d'excellentes alternatives.
- Le meilleur bois de chauffage est obtenu d'un arbre qui est abattu, scié et dont le bois est fendu avant le 1er mai.
- Il convient de veiller à adapter la taille des bûches aux dimensions de la chambre de combustion de votre foyer. Afin d'avoir un espace suffisant pour une bonne circulation d'air, nous recommandons un diamètre de bûche compris entre 6 et 10 cm et une longueur inférieure de 10-20 mm à la dimension de la chambre de combustion. Si le diamètre des bûches est plus grand, celles-ci doivent être fendues. Le bois fendu sèche beaucoup plus vite et chauffe beaucoup mieux.
- Le bois scié et fendu doit être entreposé pendant au moins 24 mois dans un endroit couvert et ventilé avant d'être brûlé dans un foyer.
- Il convient d'entreposer le bois de chauffage pendant plusieurs jours à la température de la pièce, avant son utilisation.

## Humidité

Afin de préserver l'environnement et d'obtenir une combustion optimale, le bois de chauffage doit être parfaitement sec avant d'être brûlé.

- Le bois doit présenter un taux d'humidité maximal de 20 %.
- Le meilleur rendement est obtenu avec un bois de chauffage présentant une teneur en eau comprise entre 18 et 20 %. Un moyen simple de vérifier si le bois est bien sec est de frapper l'une contre l'autre les extrémités des bûches. Un bois humide produit un son sourd.
- Une grande partie du pouvoir calorifique d'un bois humide est utilisée pour l'évaporation de l'eau qu'il contient. La température à l'intérieur du foyer n'augmente pas et la pièce n'est pas suffisamment chauffée. De telles conditions d'utilisation ne sont naturellement pas rentables et entraînent, en outre, la formation d'une couche de suie sur la vitre, dans le foyer et la cheminée. L'utilisation de bois humide constitue par ailleurs une pollution pour l'environnement.

### Il est interdit de brûler les matériaux suivants dans le foyer :

- Les déchets ménagers, les sacs en plastique, etc.
- Le bois peint ou imprégné (très toxique).
- Le bois contreplaqué
- Le bois qui est resté dans l'eau
- Les chutes de menuiserie dont le bois est trop sec.
- Le bois de récupération de chantier

*Ceux-ci risquent d'endommager l'appareil et ce sont aussi des polluants.*

**Remarque : N'employez jamais de l'essence, de la paraffine, de l'alcool (méthylique) ou tout liquide similaire pour allumer le feu. Vous risqueriez de vous blesser sérieusement et d'endommager l'appareil.**

## 5.7 Consommation de bois

Consommation de bois à la puissance nominale : Environ 2,8 kg/h.

### La dimension des bûches devrait être de :

#### Bois d'allumage (bois fendu menu) :

*Longueur : 20 - 30 cm*

*Diamètre : 6 - 10 cm*

*Quantité de bois d'allumage : 3 bûches de 0,6 à 0,8 kg chacune et 10 à 12 morceaux de bois d'allumage pesant au total environ 1 kg.*

#### Remplissage de bois :

##### Bois (bois fendu) :

*Longueur : 20 - 30 cm*

*Quantité nécessaire à chaque ajout : 2 ou 3 bûches pesant 0,7 kg chacune, autrement dit 1,5 à 2,0 kg chaque fois.*

*Fréquence de remplissage : 45 minutes environ*

La puissance de chauffage nominale est atteinte lorsque le registre d'air frais est ouvert de 67,5 %, et le registre d'allumage est ouverte de 25 %.

*Lors d'essai conformément à la norme EN 13229, la quantité utilisée est de 3 morceaux de 1,5-2,0 kg.*

*Réglage du registre : 25 % d'ouverture du registre d'allumage et 67,5 % d'ouverture du registre d'air frais.*

# FRANCAIS

## 6.0 Entretien

### 6.1 Nettoyage de la vitre

Le produit est équipé d'un système d'entrée d'air par le haut. L'air est aspiré au-dessus du foyer et circule le long de la vitre.

**Un bon conseil !** Pour le nettoyage courant, humidifier de l'essuie-tout ou une éponge avec de l'eau chaude, frotter la vitre pour enlever le voile de suie, rincer à l'eau claire puis bien sécher. Pour les taches difficiles, utilisez un produit adapté. Ne pas laisser couler le produit vers les joints, sur la peinture ou l'émail qui seraient endommagés.

### 6.2 Retrait des cendres

**Ne retirez les cendres qu'une fois le foyer froid.**

Utiliser une pelle ou tout autre équivalent pour retirer les cendres.

Toujours laisser une couche de cendres au fond du foyer pour le protéger.

Les cendres sont un bon engrais pour les plantes.

### 6.3 Nettoyage et élimination des dépôts de suie

Pendant l'utilisation, de la suie peut se déposer sur les surfaces internes du foyer. La suie est un bon isolant. Elle réduit donc la puissance thermique du foyer. Utiliser une brosse métallique pour retirer tout dépôt de suie dans le produit. **Sauf les plaques en vermiculite.**

Un nettoyage annuel de l'intérieur du foyer est requis pour optimiser le rendement du produit. Cette opération peut être réalisée lors du ramonage des conduits et de la cheminée.

### 6.4 Ramonage des conduits d'évacuation vers la cheminée

Le ramonage des conduits doit s'effectuer à partir de la trappe de ramonage ou depuis l'intérieur du produit, suivant les pays, interdit en France.

Pour cela, un des déflecteurs supérieurs doit être retiré.

### 6.5 Inspection du foyer

Jøtul recommande que l'utilisateur contrôle personnellement et soigneusement le foyer suite à une opération de ramonage/nettoyage. Vérifier l'absence de fissures sur toutes les surfaces visibles. Vérifier également l'état et la bonne installation de tous les joints. Tout joint montrant des signes d'usure, de déformation ou de dureté doit être remplacé. Un appareil ne doit jamais fonctionner avec un composant défectueux.

### Remplacement du joint

Nettoyer soigneusement les gorges de joint, appliquer de la colle céramique (disponible auprès des distributeurs Jøtul), puis insérer correctement le joint sans tirer dessus. La colle sèche rapidement.

## 6.6 Entretien de la surface externe

La couleur des produits peints peut se ternir après plusieurs années d'utilisation. Avant d'appliquer une nouvelle couche de peinture, brosser et laver la surface peinte pour en éliminer toutes les particules.

## 7.0 Dysfonctionnements – Causes et dépannages

### Tirage faible

Vérifier que la longueur de la cheminée est conforme aux législations et aux réglementations nationales en vigueur. (Voir aussi «**2.0 Données techniques**» et «**4.0 Installation**» (**Cheminées et conduits**) dans le manuel d'installation à ce sujet.)

Vérifier que la section minimale de la cheminée est conforme aux spécifications de la section «**2.0 Données techniques**» du manuel d'installation.

Vérifier que rien n'empêche l'évacuation des fumées : branches, arbres, etc.

Pour remédier à tout tirage semblant faible ou excessif, demander à un professionnel de vérifier et éventuellement de redimensionner la cheminée.

### Le feu s'étouffe rapidement

- Vérifier que le bois de chauffage est suffisamment sec.
- Vérifier l'absence d'aspiration dans la pièce. Arrêter toute ventilation mécanique et ouvrir une fenêtre à proximité du foyer.
- Vérifier que l'entrée d'air est ouverte.
- Vérifier que le conduit n'est pas obstrué.

### Important dépôt de suie sur la vitre

L'accumulation de suie sur la vitre est inévitable, mais la quantité de dépôt varie en fonction :

- Du taux d'humidité du combustible.
- Des conditions locales de tirage.
- Du réglage de l'entrée d'air.

Une grande partie de cette suie est normalement consommée lorsque l'entrée d'air est ouverte à son maximum et en présence d'un feu vif dans le poêle pendant une dizaine de minutes.

## 8.0 Équipement disponible en option

### 8.1 Support, complet

Réf. 51052512.

### 8.2 Grille métallique

Grille métallique pour le Jøtul I 620 Series

Réf. 50051752.

### 8.3 Amenée d'air frais,

Ø 80 mm - Réf. 51047509

Ø 100 mm - Réf. 51012164

## 9.0 Recyclage

### 9.1 Recyclage de l'emballage

- Votre foyer est livré avec les emballages suivants :
- Une palette en bois qui peut être sciée et brûlée dans le foyer.
- Des emballages en carton qui doivent être déposés dans une station de recyclage près de chez vous.
- Des sacs en plastique qui doivent être déposés dans une station de recyclage près de chez vous, ou dans poubelle.

### 9.2 Recyclage du foyer

**Le foyer est composé de :**

- d'éléments métalliques qui doivent être déposés dans une station de recyclage près de chez vous.
- de verre qui doit être éliminé comme des déchets dangereux. Le verre dans le foyer ne doit pas être placé dans un conteneur de séparation à la source standard.
- de panneaux en vermiculite qui peuvent être déposés dans des conteneurs de déchets classiques.

## 10.0 Conditions de garantie

Applicables à partir du 1<sup>er</sup> Septembre 2016 à tout produit Jøtul acheté auprès du réseau de revendeurs agréés Jøtul.

Félicitations pour votre achat d'un appareil Jøtul !

Depuis 1853, Jøtul est un fabricant renommé de foyers, cheminées et inserts durables et d'excellente qualité. La grande qualité de nos produits nous permet d'offrir à nos clients une garantie longue durée, et ce, sans frais supplémentaires.

### Notre garantie couvre :

En plus de la garantie légale en vigueur, Jøtul France offre une garantie commerciale étendue à :

- 25 ans à compter de l'achat de l'appareil sur toutes les pièces en fonte des appareils à bûches, si vous enregistrez votre appareil sur le site [www.jotul.com/fr](http://www.jotul.com/fr) dans les 3 mois suivant votre achat. Nous vous conseillons d'imprimer et de conserver votre justificatif d'enregistrement de garantie avec votre preuve d'achat. A défaut d'enregistrement, la garantie commerciale sera de 5 ans à compter de l'achat de l'appareil sur ces mêmes pièces.
- 5 ans sur les pièces en acier des appareils à bûches.

La garantie s'applique uniquement si l'appareil a été installé par un revendeur agréé du réseau Jøtul, conformément à la réglementation en vigueur et aux instructions d'installation et d'utilisation décrites dans le manuel de l'appareil.

Les appareils réparés ou les appareils de remplacement, ne donnent en aucun cas droit à une prolongation de garantie. Ils sont donc garantis pour la durée restante de la garantie initiale.

### Notre garantie commerciale ne couvre pas :

- Les pièces d'usure, telles que les composants de la chambre de combustion (déflecteurs, joints, plaques de doublage, etc.), car ces pièces s'usent avec le temps lors d'une utilisation normale,
- Les vitres, la peinture, l'émail, les pierres naturelles, les éléments en béton et tous les revêtements décoratifs,
- Les dommages liés à une mauvaise utilisation : combustible inapproprié ou de mauvaise qualité, surchauffe, défaut d'entretien, non respect des instructions d'utilisation décrites dans le manuel de l'appareil, etc,
- Les dommages liés au transport ou à une mauvaise installation de l'appareil,
- Les cas impliquant des modifications de l'appareil sans le consentement de Jøtul ou l'utilisation de pièces qui ne sont pas d'origine,
- Les frais annexes (frais de port, déplacement, main d'œuvre, etc...), ni les dommages indirects.

La demande de garantie doit être effectuée auprès de votre revendeur agréé du réseau Jøtul, dans les 14 jours suivant la survenance du défaut. Voir liste de nos revendeurs sur notre site internet. Elle doit être accompagnée de votre preuve d'achat de l'appareil (facture) et de votre justificatif d'enregistrement de garantie.


Si Jøtul se trouve dans l'incapacité d'assumer la prise en charge sous garantie de votre appareil, Jøtul remplacera gratuitement votre produit par un appareil de puissance similaire.

Cette garantie est exclusive de toute autre garantie et prévaut sur toute autre garantie accordée par toute autre société du groupe Jøtul.

## Indice

1.0	Información normativa.....	54
2.0	Datos técnicos .....	54
3.0	Seguridad .....	55
4.0	Instalación .....	56
5.0	Uso diario .....	57
6.0	Mantenimiento.....	60
7.0	Problemas de funcionamiento: Solución de problemas.....	60
8.0	Reciclaje.....	61
9.0	Accesorios opcionales .....	61
10.0	Términos de la Garantía.....	61

Registre su chimenea en [jotul.com](http://jotul.com) y disfrute de 25 años de garantía.

Product: <b>Jøtul</b> Room heater fired by solid fuel			
			
Standard	Minimum distance to adjacent combustible materials:	Emission of CO in combustion products:	Flue gas temperature
Nominal heat output:	Efficiency	Operation range	Fuel type
Operational type	The appliance can be used in a shared flue.		
Country	Classification	Certification standard	Approved by
Norway	Klasse II		
Sweden	Int.	SP	SP Sveriges Provnings- och Forskningsinstitut AB
EUR	Intermittent	EN	SP Swedish National Testing and Research Institute
Follow user's instructions. Use only recommended fuels. Montage- und Bedienungsanleitung beachten. Verwenden Sie nur empfohlenen Brennstoffen. Respectez les consignes d'utilisation. Utilisez uniquement les combustibles recommandés.			
Serial no: Y-xxxx, Year: 20xx			
Manufacturer:	221566		
Jøtul AS			
POB 5441			
N-1602 Fredrikstad			
Norway			

Todos nuestros productos disponen de una etiqueta que indica su número de serie y año. Escriba este número en el lugar indicado para ello en las instrucciones de instalación.

Indique siempre este número cuando se ponga en contacto con su distribuidor o con Jøtul.

Serial no.

## 1.0 Información normativa

La instalación de la estufa debe realizarse de conformidad con las leyes y normas del país correspondiente.

En la instalación de los productos deben cumplirse todas las disposiciones locales, incluidas aquellas referentes a las normas nacionales y europeas.

El producto se acompaña de un manual de instrucciones con datos técnicos y de un manual general de usuario y mantenimiento. La instalación deberá ser revisada por un inspector homologado antes de ponerse en servicio.

Sobre el escudo térmico hay montada una placa de datos de servicio de un material resistente a altas temperaturas. Dicha placa informa sobre la identidad y documentación del producto.

## 2.0 Datos técnicos

Material:	Hierro colado
Acabado:	Pintura
Tipo de combustible:	Madera
Longitud máx. de leño:	60 cm
Salida de humo:	Parte superior
Tamaño del tubo de tiro:	Ø 150 mm
<b>Peso:</b>	
Jøtul I 620 FRL:	153 kg
Jøtul I 620 FL / FR:	162 kg
Jøtul I 620 F:	171 kg
Complementos opcionales:	Armazón de patas completo, Rejilla de chapa metálica, Kit de conexión para aire exterior

Tamaños de producto y distancias:

Ver fig. 1

### Especificaciones técnicas conforme a EN 13229

Potencia calorífica nominal:	9 kW
Volumen de humos:	8,7 g/s
Tiro de la chimenea, EN 13240:	12 Pa
Presión negativa recomendada en la salida de humos:	14-16 Pa
Rendimiento:	77% a 9 kW
Emisiones de CO (13% O <sub>2</sub> ):	0,067%
Emisiones de CO (13% O <sub>2</sub> ):	842 mg / Nm <sup>3</sup>
Nox al 13% O <sub>2</sub> :	98 mg/Nm <sup>3</sup>
OGC al 13 % O <sub>2</sub> :	41 mg/Nm <sup>3</sup>
Consumo nominal de aire:	7,3 m <sup>3</sup> /h
Temperatura de la chimenea, EN 13229:	290 °C
Polvo:	<5 mg/Nm <sup>3</sup> al 13%O <sub>2</sub>
Emisión de partículas NS 3059:	2,75 g / kg

Tipo de combustible:	Madera
Longitud máx. de leño:	60 cm
Consumo de combustible:	2,8 kg/h
Consumo máx. de leña:	4,2 kg
Cantidad máx. de leña:	2,1 kg
Funcionamiento:	Intermite

En este contexto, "combustión intermitente" hace referencia al uso normal de un calentador. Es decir, para seguir produciendo calor ha de añadirse más combustible tan pronto la carga de madera anterior haya sido reducida a rescoldos.

## 3.0 Seguridad

**N. B.:** para garantizar un rendimiento y seguridad óptimos, Jøtul recomienda que sus estufas sean instaladas por un instalador cualificado (consulte la lista íntegra de distribuidores en [www.jotul.com](http://www.jotul.com)).

Cualquier modificación del producto por parte del distribuidor, instalador o usuario puede motivar que el producto y sus prestaciones de seguridad no funcionen del modo previsto. Esto también se aplica a la instalación de accesorios o extras opcionales suministrados por terceros. Lo mismo puede suceder si se desmontan o retiran componentes esenciales para el funcionamiento y la seguridad de la estufa.

En cualquier caso, el fabricante no se hará responsable del producto y el derecho a realizar una reclamación quedará anulado y sin validez.

### 3.1 Medidas de prevención de incendios

Existe un cierto elemento de riesgo cada vez que se usa la estufa. Por lo tanto, deben respetarse las siguientes instrucciones:

- Las distancias mínimas de seguridad al utilizar la estufa se muestran en la **fig. 1**.
- Asegúrese de que no haya muebles ni otros elementos inflamables demasiado cerca de la estufa. Los elementos inflamables no deberían estar a menos de 1000 mm de la estufa.
- Deje que el fuego se consuma por sí solo. Nunca apague las llamas con agua.
- La estufa se calienta cuando está encendida y puede causar quemaduras si se toca.
- Saque las cenizas solo con la estufa fría. Las cenizas pueden contener rescoldos calientes y, por lo tanto, deberán ponerse en un recipiente no inflamable.
- Las cenizas deberán sacarse al exterior o vaciarse en un lugar donde no supongan un riesgo de incendio.

#### Si se produce un incendio en la chimenea

- Cierre todas las trampillas y los respiraderos.
- Cierre la puerta de la estufa.
- Compruebe si hay humo en el sótano y en la buhardilla.
- Llame a los bomberos.

Después de producirse un incendio, un experto deberá comprobar la estufa y la chimenea antes de utilizarse para asegurar que funciona correctamente.

## 3.2 Suelo

### Anclaje

Debe verificar que la base sea adecuada a la instalación de una estufa. Compruebe el peso especificado en «**2.0 Especificaciones técnicas**».

### Requisitos para la protección de tarimas de madera bajo la estufa

Por lo tanto, el producto puede colocarse directamente sobre un suelo de madera previamente cubierto con una lámina de metal u otro material no inflamable. Se recomienda que tenga un grosor mínimo de 0.9mm. La placa deberá cubrir totalmente la superficie del suelo abarcada por la carcasa.

**Se recomienda extraer el revestimiento del suelo que no vaya unido a la superficie correspondiente («suelos flotantes»).**

**Si el suelo de debajo de la estufa está revestido de un material combustible, como linóleo, alfombras, etc, recomendamos retirarlo.**

### Requisitos para la protección de suelos inflamables delante de la estufa

**El suelo situado delante de la estufa debe salvaguardarse con una lámina de metal u otro material no inflamable. Grosor mínimo recomendado: 0.9 mm.**

**La placa delantera debe ajustarse a las leyes y normativas nacionales.**

*Consulte a las autoridades locales en materia de construcción sobre posibles restricciones y requisitos de instalación.*

## 3.3 Pared

### Distancia con una pared inflamable protegida con material aislante (Fig. 1)

El hogar Jøtul I 620 Series se puede instalar en estructura abierta o revestimiento, a condición de que la distancia entre las paredes (tanto si son de un material combustible como si no) y los laterales del aparato sea de 700 mm en los modelos con laterales de cristal y de 362 mm en los modelos con laterales sin cristal. Es imprescindible respetar estas distancias debido a la transferencia de calor al techo y las paredes (**figuras 1e y f**). En este tipo de instalaciones no hace falta prever agujeros de convección en el frontal y los laterales del revestimiento, dado que hay ranuras de convección en la parte superior.

**Nota:** no ponga una chapa sólida en la parte superior del hogar. Debe quedar un espacio libre de 750 cm<sup>2</sup> como mínimo en la parte superior y otro de 500 cm<sup>2</sup> como mínimo en la base.



## Requisitos de aislamiento

Si instala el aparato en un revestimiento de obra con paredes combustibles revestidas de material aislante, este puede ser de los tipos y espesores siguientes:

- Tablero ignífugo Jøtul JGFW-5 de 50 mm (conductividad térmica específica = valor  $\lambda = 0,06$  W/mK)
- Manta antiincendio de lana mineral de 50 mm (valor  $\lambda = 0,046$  W/mK)
- Siporex de 150 mm (valor  $\lambda = 0,144$  W/mK)

También puede usar otros materiales. El aislante utilizado debe tener idénticas propiedades de resistencia térmica\* (R) o superiores que el material Jøtul JGFW-5 de 50 mm.

La resistencia térmica (R) indica la capacidad aislante de un material en relación con su espesor. La resistencia térmica (R) es el resultado de dividir el espesor (d) del material por su conductividad térmica.  $R = d/\text{valor } \lambda$ .

*El aislante Jøtul JGFW-5 tiene una resistencia térmica (R) de  $0,83 \text{ m}^2 \cdot \text{K}/\text{W}$ .*

## Distancia con una pared inflamable protegida por cortafuegos (Fig. 1)

Requisitos de cortafuegos

El cortafuegos debe tener un grosor mínimo de 100 mm y estar fabricado de ladrillo u hormigón (convencional o ligero). También podrán emplearse otros materiales y estructuras con documentación satisfactoria.

Consulte a las autoridades locales en materia de construcción sobre posibles restricciones y requisitos de instalación.

## Distancia con una pared no inflamable

En este caso, "pared no inflamable" se refiere a una pared sin carga construida de ladrillo u hormigón continuo.

## Requisitos del entorno de la estufa

**El entorno de la estufa debe ser de un material no inflamable**

Asegúrese de que la pared posterior en su totalidad y cualquier pared lateral en contacto con la carcasa están cubiertas con aislante/cortafuegos.

Si el sombrero de la estufa llega hasta el techo y éste se compone de material inflamable, deberá instalarse un panelado adicional sobre la parte superior de la cámara de calentamiento y sobre los respiraderos del sombrero al objeto de evitar el recalentamiento del techo. Emplee por ejemplo: Lana de roca de **100 mm** de grosor sobre una plancha de acero de mín. 0.9 mm. Asegúrese de que haya suficiente ventilación en la parte superior del sombrero, p.ej. un espacio bajo el techo.

**Nota: Recuerde que debe poderse deshollar e inspeccionar la instalación.**

## 3.4 Suministro de aire

El aire debe poder correr entre el encastre y el enladrillado. Es esencial que los respiraderos tengan un suministro de aire ininterrumpido.

**Las dimensiones de las entradas de aire especificadas en el texto constituyen los requisitos mínimos.**

Tamaño requerido de los respiraderos (para la circulación de aire):

Base: Apertura mínima de 500 cm<sup>2</sup>.

Parte superior: Apertura mínima de 750 cm<sup>2</sup>.

Véase las **figuras 1 e y f**.

## 3.5 Techo

La estufa puede instalarse con el borde superior del hueco de aire caliente a un mínimo de **400 mm** bajo un techo de material inflamable. Asegúrese de que haya suficiente ventilación en la parte superior del sombrero, p.ej. un espacio bajo el techo.

## 4.0 Instalación

El hogar Jøtul I 620 Series se puede instalar con revestimiento prefabricado o de ladrillo, o bien en un hogar de obra (chimenea) preexistente.

Si utiliza un revestimiento prefabricado, respete el manual de instrucciones del revestimiento.

Si construye un revestimiento de ladrillo, utilice el armazón de patas (accesorio opcional, n.º art. 51052512). Consulte **las figuras 1e y f**.

Si la instala en un hogar de obra (chimenea) ya existente, asegúrese de que éste respeta el código de edificación y cumple los requisitos exigibles a los revestimientos en materia de materiales combustibles y entradas de aire. Consulte **las figuras 1c, d, e y f**.

## 4.1 Montaje de Jøtul I 620 Series

Para el montaje del producto, servicio y cambio de partes, consultar el manual de manejo para Jøtul I 620 Serie, art. nr. 10051930.

## Entrada de aire exterior

En las viviendas bien aisladas, es necesario contar con una buena renovación del aire de combustión. Este punto es particularmente importante en las casas con ventilación mecánica. El aire de renovación se puede obtener de varias maneras. Lo más importante es que la estancia en la que se encuentre la estufa reciba un suministro de aire adecuado. Coloque el regulador de entrada de aire exterior tan cerca de la estufa como sea posible y asegúrese de mantenerlo cerrado cuando la estufa esté apagada.

Respete la normativa nacional y local al instalar la conexión de aire exterior.

**Compruebe que el sistema de ventilación de la habitación en la que va a instalar la estufa no está bloqueado.**

## Sistema de combustión cerrada

Si la vivienda es de reciente construcción y cuenta con buenos cerramientos, utilice el sistema de combustión cerrada de la estufa. Conecte la entrada de aire de combustión exterior mediante un tubo de ventilación que entre por la fachada o el suelo.

## Suministro de aire

El volumen de aire de combustión para los productos de Jøtul es de aproximadamente 20-40 m<sup>3</sup>/h.

La conexión de aire exterior se puede conectar directamente a la Jøtul I 620 Series por:

- a parte inferior
- a través de un tubo flexible desde el exterior/chimenea (solo si la chimenea tiene su propio conducto para aire externo) y al conector de aire externo del producto.

## 5.0 Uso diario

### 5.1 Mandos de regulación

#### Entrada de aire primario (A)

Esta entrada de aire se utiliza para encender el fuego y mantener un buen nivel de combustión cuando se añade más leña. Si se utiliza toda el tiempo madera dura, como roble o haya, se puede abrir entre el 20% y el 50%. Si se utiliza madera blanda, como abedul o pino, se puede mantener cerrada.

- El ajuste normal es entre el 20% y el 25%.

#### Entrada de aire secundario (B)

El aire secundario se precalienta y se introduce en la cámara de combustión de forma indirecta. Además se dirige contra el cristal, lo que impide que se acumule hollín en este. Si el aire secundario es insuficiente, se puede acumular hollín en el cristal. La potencia calorífica depende del aire secundario.

- El ajuste normal es entre el 60% y el 70%.

#### Tecnología Clean Burn

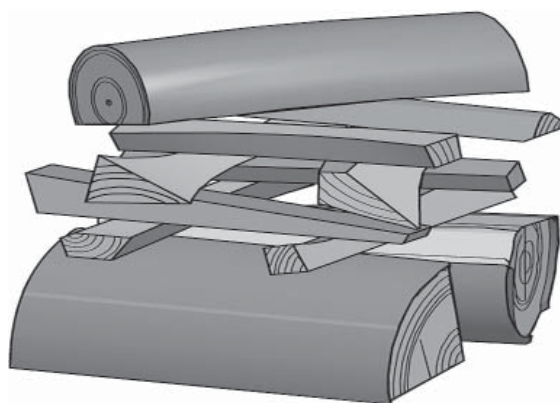
El hogar Jøtul I 620 Series está equipado con tecnología de combustión limpia (Clean Burn). El aire pasa por un sistema de conductos de diseño especial que garantiza la combustión óptima de los gases que se desprenden durante el proceso de combustión. El aire precalentado se introduce en la cámara de combustión por pequeños agujeros situados en la placa de combustión trasera de la cámara. El caudal de aire depende de la velocidad de combustión y, por tanto, no se puede regular.

## 5.2 Encendido del fuego

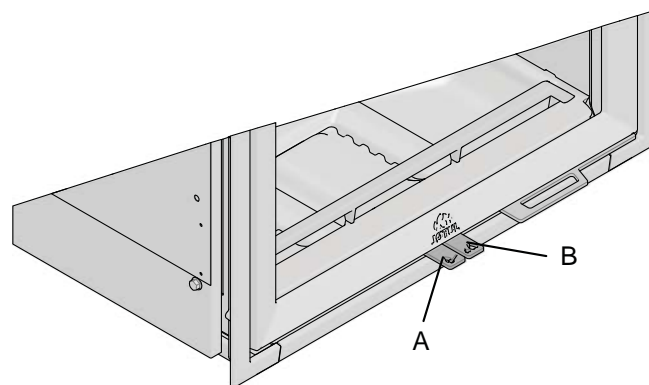
### ¡Importante!

Tenga en cuenta que si enciende el fuego con muy poca leña o los troncos son demasiado grandes, no se podrá alcanzar la temperatura óptima en la cámara de combustión. Como resultado, la combustión puede ser deficiente y producir un exceso de hollín o hacer que el fuego se apague al cerrar la puerta.

Si la vivienda dispone de sistema de ventilación mecánica, la presión en el interior de la vivienda es negativa y la chimenea no tiene conexión para aire exterior, abra una ventana que esté cerca del aparato antes de encender el fuego. Déjela abierta uno o dos minutos, hasta que el fuego haya comenzado a arder correctamente.

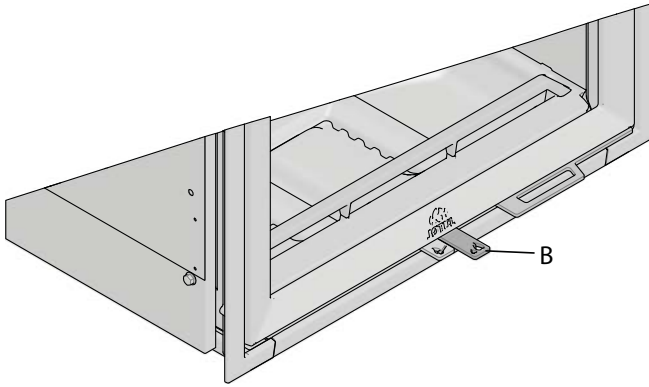


- Ponga dos troncos de tamaño mediano uno junto al otro en la base de la cámara de combustión. Nota: para evitar que se acumule hollín en el cristal, es importante que los troncos no estén en contacto con él.
- Coloque las pastillas de encendido o un poco de corteza de abedul entre los troncos. Apile encima unas astillas cruzadas unas sobre otras. Encienda el fuego.



- Abra la entrada de aire primario (A) (la entrada de aire secundario (B) se abre inmediatamente a continuación).

## 5.3 Avivado del fuego



Para controlar la potencia calorífica, es importante que la cámara de combustión tenga una capa espesa de brasas y una temperatura elevada. Avive el fuego añadiendo leña cuando la anterior se haya reducido a brasas. Nota: póngase guantes o use un elemento similar; los tiradores pueden estar calientes.

- Abra la puerta un poco y espere unos segundos de modo que la presión en la cámara de combustión se equilibre con la de fuera antes de abrirla del todo. Así evitará que salga humo y cenizas. No añada más leña mientras el fuego esté ardiendo bien.
- Avive el fuego con 2 o 3 troncos que pesen en total unos 2 kg. Para que la combustión sea óptima, los troncos NO deben superar en altura los orificios superiores de la placa trasera.
- Cierre la puerta.
- Deje las entradas de aire primario y aire secundario abiertas 2 o 3 minutos hasta que la leña haya prendido bien. Luego regule la apertura de las entradas 60-1 70% para el aire primario y 20-25% para el aire secundario.
- Las condiciones de control de la combustión varían según la temperatura en la cámara de combustión y el tiro de la chimenea.
- Cuando el hogar no se emplee la puerta debe permanecer cerrada.

**¡Importante!** Conviene que la leña comience a arder cuanto antes, por lo que le recomendamos abrir la entrada de aire. Si la combustión se produce a una temperatura demasiado baja y con poco aire, los gases pueden prender y dañar el aparato.

## 5.4 Chimenea y tubo del tiro

- El hogar debe conectarse a una chimenea y un tubo de chimenea homologados para hogares de combustible sólido con temperaturas de gases de combustión conformes con lo especificado en «**2.0 Datos técnicos**».
- La sección de la chimenea debe ser como mínimo igual a la del tubo de tiro. Véase «**2.0 Datos técnicos**» para calcular la sección correcta de chimenea.
- Antes de practicar un orificio en la chimenea, debe instalarse provisionalmente la estufa para marcar correctamente la posición de ésta y del orificio de la chimenea. Consulte la **Fig. 1 e y f** para determinar las dimensiones mínimas.  
**Nota: este punto no es aplicable si el aparato se instala en un hogar de obra (chimenea) preexistente.**

No olvide que es de suma importancia que las conexiones ofrezcan un cierto grado de flexibilidad. Ello tiene como fin prevenir que el movimiento de la instalación pueda generar grietas.

**Nota:** Es extremadamente importante para el funcionamiento del producto disponer de una conexión correcta y totalmente hermética.

*El peso no debe transferirse desde la estructura de la estufa a la chimenea. La estructura de la estufa no debe suponer un impedimento para la movilidad de la chimenea ni debe anclarse en la misma.*

**Para recomendaciones sobre la corriente de la chimenea, consulte el apartado «2.0 Especificaciones Técnicas». Si la corriente es demasiado fuerte, se puede instalar un amortiguador de tubo de tiro para reducirla.**

## 5.5 Chimenea

**La chimenea es el «motor» del aparato, por lo que es esencial disponer de una buena chimenea para que funcione correctamente.**

El tiro de la chimenea genera en el hogar un vacío que expulsa el humo al exterior e inyecta aire por el deflector de aire de combustión para alimentar el fuego.

El aire de combustión también alimenta el sistema de limpieza por aire que evita que se acumule hollín en el cristal.

El tiro se produce por la diferencia de temperatura entre el interior y el exterior de la chimenea. Cuanto mayor es la diferencia de temperatura, mejor tira la chimenea. Por tanto, es importante dejar que la chimenea alcance la temperatura de funcionamiento adecuada antes de ajustar las entradas de aire para limitar la combustión en el hogar (*las chimeneas de obra tardan más que las de acero en alcanzar la temperatura de funcionamiento*).

Es especialmente importante alcanzar la temperatura de funcionamiento con la máxima rapidez en los días de viento desfavorable y condiciones meteorológicas adversas. Asegúrese de que el combustible prenda lo antes posible. Consejo práctico: corte la leña en trozos mucho más pequeños y utilice más pastillas de encendido.

**Nota:** si no ha utilizado el aparato durante bastante tiempo, asegúrese de que la chimenea no esté obstruida.

## Advertencia contra el sobrecalentamiento

### No deje que el aparato se sobrecaliente

El aparato se ha diseñado y probado para una potencia nominal de 9 kW, es decir, el equivalente a una velocidad de combustión de unos 2,8 kg de leña por hora.

La cantidad máxima que se puede quemar es de 3,1 kg por hora (3-4 troncos a la vez).

### ¡Importante!

- No deje el fuego arder con la entrada de aire primaria totalmente abierta. Un signo seguro de sobrecalentamiento es que algunas piezas del aparato se pongan al rojo. Si sucede esto, reduzca de inmediato la abertura de la entrada de aire primaria.
- Solicite consejo profesional si cree que la chimenea no tira bien (tiro excesivo o insuficiente).

## Olores al usar el aparato por primera vez

Cuando se usa el aparato por primera vez, puede emitir un gas irritante que desprende un ligero olor. La razón es que la pintura exterior se está secando. El gas no es tóxico, pero conviene abrir algunas ventanas para que la habitación se ventile bien. Deje que el fuego arda con mucho tiro hasta que haya desaparecido todo rastro del gas y no se detecte humo ni olores.

## 5.6 Requisitos del combustible

### Calidad de la madera

#### Corte y almacenamiento de la madera

- Puede usar cualquier tipo de madera como leña. No obstante, tenga en cuenta que suele ser preferible usar especies de madera dura, como el haya y el roble, porque arden de manera más uniforme y producen menos cenizas. La madera de arce, abedul y abeto también produce una leña excelente.
- La mejor leña se obtiene cuando el árbol se tala y la madera se sierra y se corta antes del 1 de mayo.
- 
- Recuerde que debe cortar troncos del tamaño de la cámara de combustión de su aparato. Recomendamos que tengan un diámetro de 6 a 10 cm y una longitud en torno a 10 - 20 mm menor que la cámara de combustión, para dejar espacio suficiente para que circule el aire. Corte los troncos que tengan un diámetro mayor del indicado antes de usarlos. La madera cortada se seca con más rapidez.
- Los troncos aserrados y cortados se deben conservar en lugar seco de uno a dos años para dar tiempo a que la madera se seque lo suficiente.
- Además conviene dejar los troncos en la habitación a temperatura ambiente durante unos días antes de usarlos.

### Humedad

Para evitar problemas medioambientales y obtener una eficiencia óptima, la madera debe estar totalmente seca en el momento de usarla.

- El contenido de humedad no debe superar el 20%.
- Los mejores resultados se obtienen con un contenido de humedad del 15% al 18%. Una manera sencilla de comprobar si la madera está seca es golpear un tronco contra otro. Si la madera está húmeda, los troncos producen un sonido sordo, amortiguado, al chocar.
- Si la madera está demasiado húmeda, la mayor parte del calor que genera su combustión se consume en evaporar el agua. El aparato no alcanza la temperatura adecuada y la habitación no se calienta. El resultado es un proceso poco rentable económicamente. Además hace que se acumule hollín en el cristal, en la cámara de combustión y en la chimenea. Quemar madera húmeda también produce contaminación.

**Tenga cuidado especialmente de no usar nunca los siguientes materiales como combustible en su estufa:**

- Basura doméstica, bolsas de plástico, etc.
- Madera pintada o impregnada (*que es extremadamente tóxica*).
- Planchas de madera laminada.
- Restos de madera

*Pueden dañar el producto y también son contaminantes.*

**Nota: Nunca use gasolina, parafina, alcohol desnaturalizado o líquidos similares para encender el fuego. Puede sufrir lesiones graves y ocasionar serios daños al producto.**

## 5.7 Consumo de leña

Consumo de leña a la potencia calorífica nominal: aprox. 2,8 kg/h

### El tamaño de los troncos debe ser:

Leña de encendido (cortada fina):

*Longitud: 20 - 30 cm*

*Diámetro: 6 - 10 cm*

*Cantidad: 3 troncos de 0,6-0,8 kg cada uno y 10-12 astillas que pesen en total en torno a 1 kg.*

### Avivado del fuego:

Leña (troncos partidos):

*Longitud: 20 - 30 cm*

*Cantidad necesaria en cada ocasión: 2 o 3 troncos de 0,7 kg cada uno, es decir, 1,5-2,0 kg cada vez.*

*Frecuencia de avivado: aprox. cada 45 minutos*

*La potencia calorífica nominal se alcanza con la entrada de aire secundaria abierta aproximadamente entre el 67,5 % y el 100 % y la de aire primario abierta entre el 25 %.*

*En las pruebas efectuadas de conformidad con la norma EN 13229, la cantidad de leña usada fue de 3 piezas de 1,5-2,0 kg.*

*Ajuste de las entradas de aire: entrada de aire primario abierta al 25 % y entrada de aire secundario abierta al 67,5 %.*



## 6.0 Mantenimiento

### 6.1 Limpieza del cristal

Aunque siempre se adhiere algo de hollín al cristal, la cantidad dependerá de las condiciones de tiro locales y del ajuste del respiradero de ventilación.

**Consejo!** Para limpieza del cristal, humedezca con agua templada una esponja o toalla de papel. Frote el cristal para retirar los restos de hollín, y limpie finalmente con agua limpia. Para manchas difíciles, utilice un limpiacristales específico (siga las instrucciones del producto). Tenga cuidado de no mojar las juntas, la pintura o el esmalte, pueden sufrir daños.

### 6.2 Retirada de cenizas

- Saque las cenizas solo con la estufa fría.
- Utilice un recogedor de metal o similar para sacar las cenizas por la puerta.
- Deje siempre un poco de ceniza a modo de capa protectora en la base de la chimenea.

### 6.3 Limpieza y retirada del hollín

Pueden acumularse depósitos de hollín en las superficies internas de la estufa durante el uso. El hollín es un buen aislante y, por lo tanto, reducirá la potencia calorífica de la estufa. Si se acumulan depósitos de hollín mientras usa el producto, puede eliminarlos fácilmente mediante un limpiador de hollín.

Para evitar que se forme una capa de agua y alquitrán en la estufa, debe dejar que el fuego arda con intensidad regularmente para eliminar la capa. Es necesario realizar una limpieza interna anual para obtener el mejor rendimiento térmico del producto. Es buena idea hacerlo al limpiar la chimenea y los tubos de tiro.

### 6.4 Deshollinar los tubos de tiro en la chimenea

Los tubos de tiro deben deshollinarse a través de la trampilla del tubo de tiro o a través de la abertura de la puerta.

Será necesario desmontar primero una de las placas deflectoras para poder hacerlo.

### 6.5 Inspección de la estufa

Jøtul le recomienda que inspeccione detenidamente la estufa después de limpiarla/deshollinarla. Revise todas las superficies visibles en busca de grietas. Compruebe también que estén selladas todas las uniones y que todas las juntas estén en la posición correcta. Será necesario sustituir cualquier junta que presente signos de desgaste o deformación.

Limpie cuidadosamente las ranuras de la junta, aplique adhesivo cerámico (disponible en su distribuidor de Jøtul más cercano) y coloque la junta en su sitio apretando bien. La unión se secará con rapidez.

### 6.6 Mantenimiento exterior

Los productos pintados pueden cambiar de color tras varios años de uso. Deberá limpiarse y cepillarse la superficie para retirar cualquier partícula suelta antes de aplicar pintura nueva.

## 7.0 Problemas de funcionamiento: solución de problemas

### Poco tiro

Compruebe la longitud de la chimenea y que cumple los requisitos y normativas nacionales. (Consulte también la información de la secciones «2.0 Información técnica». Compruebe que la sección transversal mínima de la chimenea corresponde a lo indicado en la sección «2.0 Información técnica».

Cerciórese que no hay ningún obstáculo que impida el escape de los gases: ramas, árboles, etc.

Si sospecha que el tiro de la chimenea es excesivo o escaso, solicite ayuda profesional para su medición y ajuste.

### La llama se extingue transcurrido un tiempo

- Asegúrese de que la leña está suficientemente seca.
- Averigüe si existe presión negativa en la vivienda, apague los sistemas de ventilación mecánicos y abra una ventana cercana a la estufa.
- Compruebe que el respiradero está abierto.
- Compruebe que la toma de la salida de humos no está obstruida con hollín.

### Se acumula una cantidad anormal de hollín en el cristal

Siempre se adherirá algo de hollín al cristal, pero la cantidad depende de:

- Humedad del combustible.
- Las condiciones de tiro locales.
- Apertura del respiradero de ventilación.

La mayor parte del hollín se suele quemar cuando se abre completamente el respiradero de ventilación y arde un fuego vivo en la estufa.



## 8.0 Reciclaje

### 8.1 Reciclaje del embalaje

- Su estufa se entrega con el siguiente embalaje:
- Un palé de madera que puede cortarse y quemarse en la estufa.
- Embalaje de cartón que debe llevarse a un punto de reciclaje local.
- Bolsas de plástico que deben llevarse a un punto de reciclaje local.

### 8.2 Reciclaje de la estufa

**La estufa se compone de:**

- Metal que debe llevarse a un punto de reciclaje local.
- Cristal que debe desecharse como un residuo peligroso. El cristal de la estufa no debe depositarse en un contenedor de separación convencional.
- Placas de combustión de vermiculita que pueden desecharse en contenedores de desechos convencionales.

## 9.0 Accesorios opcionales

### 9.1 Armazón de patas, completo

N.º art. 51052512

### 9.2 Rejilla de chapa metálica

Rejilla de chapa metálica para Jøtul I 620 Series  
N.º art. 50051752

### 9.3 Kit de conexión para aire exterior

Ø 80 mm - N.º art. 51047509  
Ø 100 mm - N.º art. 51012164

## 10.0 Términos de la Garantía

### 1. Nuestra garantía cubre:

Jøtul AS garantiza que las partes exteriores de hierro fundido están libres de defecto en materiales o fabricación en el momento de la compra. Usted puede extender esta garantía sobre las piezas exteriores de fundición hasta 25 años desde la fecha de entrega del producto registrándolo en [jotul.com](http://jotul.com), e imprimiendo la tarjeta de ampliación de la garantía en un plazo de tres meses a contar desde la fecha de compra. Recomendamos conservar la tarjeta de garantía junto con el justificante de compra. Jøtul AS también garantiza que las piezas de acero están libres de defectos de material o fabricación en el momento de la compra y durante un período de 5 años a partir de la fecha de entrega.

La garantía solamente tendrá validez si la instalación de la estufa se encarga a un instalador cualificado y se realiza con arreglo a la normativa en vigor y siguiendo las instrucciones de instalación y funcionamiento de Jøtul. Los productos reparados y las piezas sustituidas estarán garantizados durante el tiempo que quede de la garantía original.

### 2. La garantía no cubre:

- 2.1. Los daños en las piezas de desgaste, como placas de combustión, rejillas, deflectores de humos, juntas y similares, puesto que se deterioran con el tiempo debido al uso normal.
- 2.2. Los daños derivados de un mantenimiento inadecuado, sobrecalentamiento o uso de combustibles inadecuados (ejemplos de combustible inadecuado son entre otros: restos de madera extraídos del mar, madera impregnada, recortes de tablas, aglomerado, etc.) o de leña demasiado húmeda
- 2.3. La instalación de accesorios opcionales que rectifiquen el tiro, el suministro de aire u otras circunstancias fuera del control de Jøtul.
- 2.4. Casos derivados de alteraciones o modificaciones de la estufa efectuadas sin el consentimiento de Jøtul, o el uso de piezas no originales.
- 2.5. Daños producidos en el almacén de un distribuidor, en el transporte posterior o durante la instalación
- 2.6. Productos vendidos por distribuidores no autorizados en zonas donde Jøtul opera según distribución selectiva
- 2.7. Costes asociados (por ejemplo, pero no solo, transporte, mano de obra, gastos de viaje) o daños indirectos

Las estufas de pellets, cristal, piedra, hormigón, acabados de pintura y esmalte (por ejemplo, pero no solo golpes, grietas, burbujas, decoloramiento, etc) están sujetos a la legislación nacional de consumo aplicable. Esta garantía es válida para compras realizadas dentro del territorio del Espacio Económico Europeo. Todas las reclamaciones de garantía se tramitarán a través de su distribuidor autorizado Jøtul local en un plazo razonable de tiempo que no excederá de 14 días respecto a la fecha en la que se detecte la falta o defecto por primera vez. Consulte la lista de importadores y distribuidores en nuestra página web [www.jotul.com](http://www.jotul.com)

Si Jøtul no pudiese cumplir con las obligaciones descritas en los términos de la garantía, se ofrecerá un producto alternativo de capacidad calorífica comparable


Jøtul se reserva el derecho a rechazar cualquier reposición de piezas si la garantía no se ha registrado online. Esta extensión de garantía únicamente añade coberturas, y no disminuye en medida alguna los derechos del consumidor y las garantías establecidas por la ley. Los derechos de garantía nacional empezarán a contar desde la fecha de compra y solamente podrán ejercerse previa presentación del justificante de compra/número de serie.

## Sommario

### Manuale di installazione con dati tecnici

1.0	Informazioni regolatorie.....	62
2.0	Dati tecnici .....	62
3.0	Sicurezza .....	63
4.0	Installazione .....	64
5.0	Utilizzo giornaliero.....	65
6.0	Manutenzione.....	68
7.0	Risoluzione dei problemi .....	68
8.0	Accessori opzionali .....	93
9.0	Riciclaggio.....	69
10.0	Termini della garanzia .....	69

**Registrare il proprio caminetto sul sito [jotul.com](http://jotul.com) per una garanzia di 25 anni.**

Product: Jøtul Room heater fired by solid fuel			
			
Standard: Minimum distance to adjacent combustible materials: Emission of CO in combustion products: Flue gas temperature: Nominal heat output: Efficiency: Operation range: Fuel type: Operational type: The appliance can be used in a shared flue.			
Country	Classification	Certification standard	Approved by
Norway	Måse II		
Sweden	xxx	SP	SP Sveriges Provnings- och Forskningsinstitut AB
EUR	Intermittent	EN	SP Swedish National Testing and Research Institute
Follow user's instructions. Use only recommended fuels. Montage- und Bedienungsanleitung beachten. Verwenden Sie nur empfohlenen Brennstoffen. Respecter les consignes d'utilisation. Utilisez uniquement les combustibles recommandés.			
Serial no: Y-xxxx, Year: 200x			
Manufacturer: Jøtul AS POB 1444 N-1502 Fredrikstad Norway			221566

Su tutti i nostri prodotti è applicata un'etichetta che indica il numero di serie e l'anno. Annotare questo numero dove indicato nelle istruzioni di installazione.

Citare sempre questo numero di serie quando ci si rivolge al rivenditore o a Jøtul.

Serial no.

## 1.0 Informazioni regolatorie

L'installazione di un caminetto deve essere eseguita in conformità con le leggi e le norme locali di ogni paese.

L'installazione del prodotto deve essere conforme a tutte le norme locali, incluse quelle che fanno riferimento agli standard nazionali ed europei.

Il prodotto è corredato da un manuale di installazione con dati tecnici e da un manuale d'uso generale e di manutenzione. L'installazione può essere effettuata solo dopo un'accurata ispezione da parte di personale qualificato.

Sullo scudo termico posto nella parte posteriore del prodotto è applicata una targhetta realizzata in materiale termoresistente e contenente dati e informazioni sull'identificazione e documentazione del prodotto.

## 2.0 Dati tecnici

Materiale:	Ghisa
Finitura:	Vernice
Tipo di combustibile:	Legna
Lunghezza massima ceppi:	60 cm
Scarico fumi:	Uscita superiore
Dimensioni condotto:	Ø 150 mm
<b>Peso:</b>	
Jøtul I 620 FRL:	153 kg
Jøtul I 620 FL / FR:	162 kg
Jøtul I 620 F:	171 kg
Accessori opzionali:	Griglia per montanti completa, Griglia in lamina di metallo, circolazione dell'aria

Dimensioni prodotto, distanze: Vedere fig. 1

### Dati tecnici conformi alla norma EN 13229

Potenza termica nominale:	9 kW
Volume dei fumi:	8,7 g/s
Tiraggio della canna fumaria, EN 13229:	12 Pa
Pressione negativa raccomandata nello scarico fumi:	14-16 Pa
Efficienza:	77% a 9 kW
Emissioni di CO (13% O <sub>2</sub> ):	0.067%
Emissioni di CO (13% O <sub>2</sub> ):	842 mg/Nm <sup>3</sup>
NOx a 13% O <sub>2</sub> :	98 mg/Nm <sup>3</sup>
Idrocarburi a 13 % O <sub>2</sub> :	41 mg/Nm <sup>3</sup>
Temperatura della canna fumaria, EN 13229:	290 °C
Polvere:	<5 mg/Nm <sup>3</sup> a 13%O <sub>2</sub>
Consumo aria alla Potenza nominale:	7,3 m <sup>3</sup> /h
Emissioni di particelle NS 3059:	2,75 g / kg

Tipo di combustibile:	Legna
Lunghezza massima ceppi:	2,8 kg/h
Quantità max di fascine:	4,2 kg
Quantità nominale di fascine:	2,1 kg
Funzionamento:	Intermittente

In questo contesto, per "combustione intermittente" si intende il normale utilizzo di una stufa, ovvero con aggiunta di combustibile, per continuare a produrre calore, non appena si è formata una quantità adeguata di braci dal precedente carico.

## 3.0 Sicurezza

**Nota:** per garantire prestazioni e sicurezza ottimali, le stufe Jøtul devono essere montate da un installatore qualificato (vedere [www.jotul.com](http://www.jotul.com) per un elenco completo di rivenditori).

Qualunque modifica al prodotto da parte del distributore, installatore o consumatore può comportare un funzionamento imprevisto del prodotto e delle funzionalità di sicurezza. Lo stesso si applica all'installazione di accessori o di extra opzionali non forniti da Jøtul. Ciò può riguardare anche componenti essenziali per il funzionamento e la sicurezza del caminetto eventualmente smontati o rimossi.

In tutti i casi citati, il produttore non potrà essere ritenuto responsabile o punibile per il prodotto, rendendo nullo e non valido ogni reclamo.

### 3.1 Misure di prevenzione antincendio

Ogni utilizzo del caminetto ha in sé un certo elemento di pericolo. Pertanto, è necessario seguire attentamente le seguenti istruzioni:

- Le distanze minime di sicurezza in caso di utilizzo del caminetto sono fornite nella **fig. 1**.
- Assicurarsi che gli arredi e altri materiali infiammabili non siano troppo vicini al caminetto. I materiali infiammabili non devono mai essere posizionati entro 1000 mm dal caminetto.
- Attendere l'estinzione del fuoco. Non spegnere mai le fiamme con acqua.
- Il caminetto acceso diventa caldo e può causare bruciature se toccato.
- Rimuovere la cenere solo con il caminetto freddo. La cenere può contenere braci calde, pertanto deve essere collocata in un contenitore ignifugo.
- La cenere deve essere collocata all'esterno o svuotata in un luogo in cui non rappresenterà un pericolo potenziale di incendio.

#### In caso di incendio della canna fumaria:

- Chiudere tutte le aperture e le prese d'aria.
- Tenere chiusa la porta del camino.
- Verificare la presenza di fumo in cantina e in soffitta.
- Chiamare i vigili del fuoco.

Prima di utilizzare di nuovo il camino e la canna fumaria dopo un incendio, è necessario che vengono controllati da un tecnico specializzato che ne assicuri l'integrità e il corretto funzionamento.

### 3.2 A terra

#### Basamento

È importante accertarsi che il basamento sia adatto a un caminetto. Consultare il capitolo **"2.0 Dati tecnici"** per le specifiche sul peso.

Requisiti per la protezione del pavimento in legno sotto il caminetto

Di conseguenza, il prodotto può essere posizionato direttamente su un pavimento in legno rivestito con una lamina di metallo o di un altro materiale ignifugo. Lo spessore minimo

raccomandato è di **0,9 mm**. La piastra deve coprire l'intera superficie del pavimento all'interno del rivestimento.

**Si raccomanda la rimozione dall'area di installazione di ogni eventuale rivestimento non fissato al pavimento ("rivestimenti mobili").**

**Jøtul raccomanda di rimuovere eventuali materiali infiammabili come: linoleum, moquette, ecc. da sotto la pedana di protezione del pavimento.**

Requisiti per la protezione dei pavimenti infiammabili davanti al caminetto

**Il pavimento davanti al caminetto deve essere protetto da una lamina di metallo o di un altro materiale ignifugo. Lo spessore minimo raccomandato è di 0,9 mm. Tale piastra deve risultare conforme alle leggi e alle normative nazionali.**

*Contattare le autorità edili locali in relazione alle disposizioni e ai requisiti di installazione.*

### 3.3 A parete

Distanza da pareti in materiale infiammabile protette da isolamento (**Fig. 1**).

Jøtul I 620 Series può essere installato all'interno di una struttura aperta/un rivestimento, a condizione che la distanza dalla parete (ignifuga e non) sia di almeno 700 mm sui lati con vetro e almeno 362 mm sui lati senza vetro. Queste distanze devono essere osservate a causa del calore trasferito sul soffitto e sulle pareti adiacenti (**Fig. 1 e ed f**). Con questo tipo di installazione i fori di convezione anteriori e laterali del rivestimento possono essere omessi, dal momento che sono presenti alloggiamenti di convezione sopra.

**Nota:** Non collocare una piastra solida sopra alla stufa. Deve esserci uno spazio di almeno 750 cm<sup>2</sup> per l'aria libera sopra e un'apertura libera di almeno 500 cm<sup>2</sup> alla base.

#### Requisiti per l'isolamento

Durante l'installazione del caminetto in un rivestimento domestico con pareti non ignifughe protette da materiale isolante, possono essere utilizzati i seguenti tipi e spessori di isolamento:

- Asse ignifuga da 50 mm Jøtul JGFW-5 (conducibilità termica specifica = valore  $\lambda = 0,06$  W/mK)
- Barre ignifughe da 50 mm Rockwool (valore  $\lambda = 0,046$  W/mK)
- Siporex da 150 mm (valore  $\lambda = 0,144$  W/mK)

Possono essere utilizzati altri materiali. Le proprietà di isolamento devono essere sempre equivalenti o superiori ai requisiti di resistenza termica\* (R) per Jøtul JGFW-5 da 50 mm.

La resistenza termica (R) è un indicatore della capacità isolante del materiale rispetto al suo spessore. La resistenza termica (R) viene calcolata come lo spessore (d) del materiale diviso per la conducibilità termica del materiale stesso.  $R = d / \text{valore } \lambda$ .

La resistenza termica (R) per Jøtul JGFW-5 è pari a 0,83 m<sup>2</sup>\*K/W.

# ITALIANO

## Distanza da pareti in materiale infiammabile protette da muro tagliafuoco (Fig. 1)

### Requisiti per il muro tagliafuoco

Il muro tagliafuoco deve avere uno spessore di almeno **100 mm** ed essere realizzato in mattone, calcestruzzo o calcestruzzo leggero. È possibile utilizzare anche altri materiali e strutture provviste della necessaria documentazione.

Contattare le autorità edili locali in relazione alle disposizioni e ai requisiti di installazione.

## Distanza da pareti in materiale ignifugo

Per "pareti in materiale ignifugo" si intendono muri non portanti composti da cemento o mattoni continui.

## Requisiti per il rivestimento del caminetto

**Il rivestimento del caminetto deve essere in materiale ignifugo.** Si noti che l'intera parete posteriore e ogni parete laterale all'interno del rivestimento devono essere ricoperte con un isolamento/muro tagliafuoco.

Qualora la cappa giunga fino al soffitto e questo sia in un materiale infiammabile, al fine di impedirne il surriscaldamento sarà necessario installare dei pannelli supplementari, in cima alla camera di riscaldamento e sopra le prese della cappa. Utilizzare ad esempio: lana di roccia da **100 mm** di spessore su una piastra di acciaio da almeno 0,9 mm. Vedere **Fig. 1e e f**. Assicurarsi che sia presente una ventilazione adeguata nella parte superiore della cappa, p. es. mediante uno spazio vuoto sotto il soffitto.

**Nota: tenere presente che deve sempre essere possibile pulire e ispezionare l'impianto.**

## 3.4 Circolazione dell'aria

L'aria deve fluire tra l'insero e la muratura ed è estremamente importante che sia presente un ricambio d'aria senza impedimenti per le prese d'aria.

### Le dimensioni delle prese d'aria indicate rappresentano i requisiti minimi.

Dimensioni delle prese d'aria richieste (per la circolazione dell'aria):

Base: almeno 500 cm<sup>2</sup> di apertura libera.

Parte superiore: almeno 750 cm<sup>2</sup> di apertura libera.

Vedere **Fig. 1e e f**.

## 3.5 A soffitto

Il caminetto è stato approvato per l'installazione con l'estremità superiore dell'apertura dell'aria calda del rivestimento posizionata ad almeno **400 mm** di distanza da un soffitto in materiale infiammabile. Consultare **Fig. 1e e f**. Assicurarsi che sia presente una ventilazione adeguata nella parte superiore della cappa, p. es. mediante uno spazio vuoto sotto il soffitto. (min. 20 mm)

## 4.0 Installazione

Jøtul I 620 Series può essere installato in un rivestimento prefabbricato, in un rivestimento in mattoni e in un caminetto aperto preesistente (focolare).

Per l'installazione in un rivestimento prefabbricato, seguire il manuale di istruzioni per il rivestimento.

Per l'installazione in un rivestimento in mattoni, è necessario utilizzare la griglia per i montanti (opzionale, articolo n. 51052512). Vedere **Fig. 1 e ed f**.

Se l'installazione avviene in un caminetto preesistente in muratura e conforme alle norme, questo deve anche soddisfare i requisiti relativi all'installazione con materiali non ignifughi e prese d'aria per il rivestimento del caminetto. Vedere **Fig. 1 c, d, e ed f**.

## 4.1 Installazione di Jøtul I 620 Series

Per l'installazione vedere manuale di installazione, art. nr. 100451930.

### Circolazione dell'aria fresca

L'aria utilizzata per la combustione in qualsiasi abitazione ben isolata deve essere sostituita. Ciò è particolarmente importante nelle abitazioni con ventilazione meccanica. È possibile procurare tale aria sostitutiva in vari modi. L'aspetto più importante è fornire l'aria nell'ambiente in cui è situata la stufa. Posizionare la valvola della parete esterna più vicino possibile alla stufa e assicurarsi che possa essere chiusa quando la stufa non è in uso.

Per il collegamento della circolazione dell'aria fresca, attenersi ai regolamenti edilizi nazionali e locali.

Verificare che le prese d'aria presenti nel locale in cui si trova la camino non siano ostruite.

### Sistema di combustione chiuso

Utilizzare il sistema di combustione chiuso della stufa se l'abitazione è a tenuta d'aria e di recente costruzione. Collegare l'aria di combustione esterna attraverso un condotto di ventilazione attraverso la parete o il pavimento.

### Circolazione dell'aria

Il quantitativo di aria di combustione per i prodotti Jøtul è di circa 20-40 m<sup>3</sup>/h.

Il condotto per l'aria esterna può essere inserito direttamente in Jøtul I 620 Series attraverso:

- il fondo
- attraverso un tubo flessibile di circolazione dell'aria dall'esterno/dalla canna fumaria (solo se la canna fumaria presenta un proprio condotto per l'aria esterna) diretto al connettore dell'aria esterna del prodotto.

## 5.0 Utilizzo giornaliero

### 5.1 Maniglie di controllo

#### Presa di accensione (A)

Questa presa viene utilizzata all'accensione del fuoco e per far sì che il fuoco bruci bene quando si aggiunge altra legna. Se si utilizza continuamente

legna dura, come quercia e faggio, la presa di accensione può essere aperta da 20% a 50%. Se si utilizza legno morbido, come betulla e pino, la presa di accensione può essere chiusa.

- Impostazione per l'utilizzo normale: da 20% a 25%.

#### Aria in ingresso o presa d'aria (B)

L'aria in ingresso viene preriscaldata e aggiunta direttamente al fuoco. L'aria in ingresso pulisce anche il vetro per impedire la formazione di fuliggine. È possibile che si formi della fuliggine sul vetro se il controllo dell'aria in ingresso ha un'impostazione troppo bassa. La potenza termica è determinata dall'aria in ingresso.

- Impostazione per l'utilizzo normale: da 60% a 70%.

#### Tecnologia Clean Burn

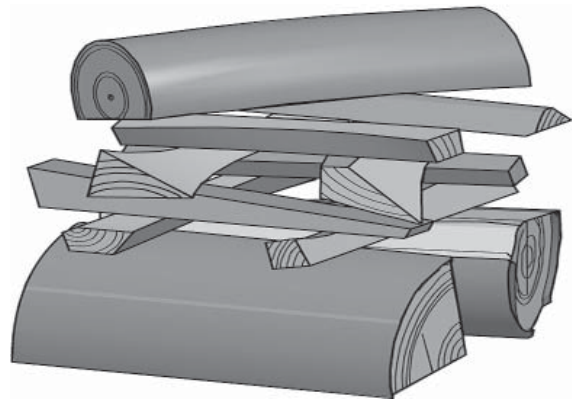
Il modello Jøtul I 620 Series incorpora la tecnologia Clean Burn. L'aria passa attraverso un sistema di condotti appositamente progettato. Ciò garantisce una combustione ottimale dei gas rilasciati durante il processo di bruciatura. L'aria preriscaldata passa nella camera di combustione attraverso i piccoli fori sul retro della piastra refrattaria della camera. Il flusso dell'aria è determinato dal tasso di combustione e pertanto non può essere regolato.

### 5.2 Accensione del fuoco

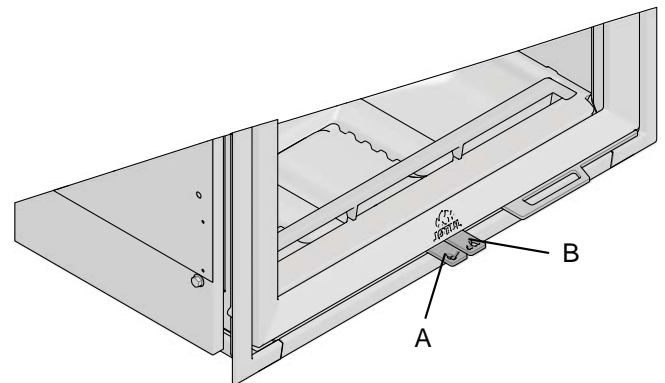
#### Importante!

Notare che se viene utilizzata troppo poca legna durante l'accensione del fuoco, o se i pezzi di legna sono troppo grossi, non sarà possibile ottenere una temperatura operativa ottimale nella camera di combustione. Ciò può comportare una scarsa combustione e grossi accumuli di fuliggine o far spegnere il fuoco una volta chiusa la porta.

Se l'abitazione è dotata di un sistema di ventilazione meccanico, la pressione all'interno dell'abitazione è negativa e il caminetto non presenta un condotto per l'aria esterna, aprire una finestra in prossimità della stufa prima di accendere il fuoco. Lasciare la finestra aperta per un minuto o due, fino a quando il fuoco non inizia a bruciare in modo adeguato.



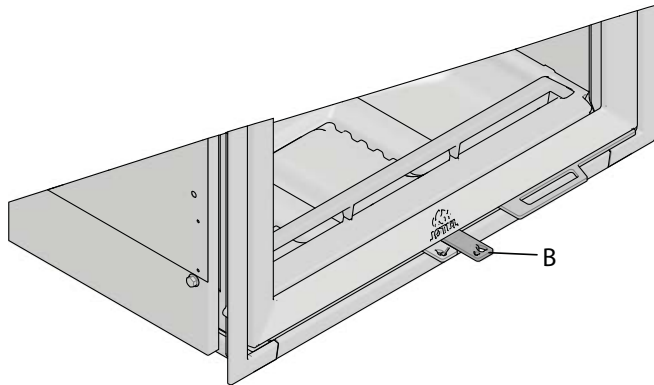
- Posizionare due ceppi di medie dimensioni su ciascun lato, in fondo alla camera di combustione. **Nota: Per evitare l'accumulo di fuliggine sul vetro è importante impedire che i ceppi tocchino il vetro.**
- Posizionare le esche per il fuoco o la corteccia del legno di betulla tra i ceppi. Impilare sopra del legno tagliato fine, con uno schema incrociato. Accendere il fuoco.



- Estrarre la presa di accensione (A) (la presa d'aria (B) segue automaticamente).



## 5.3 Alimentazione del fuoco



Per poter controllare la potenza termica è importante avere uno spesso strato di braci e una temperatura elevata nella camera di combustione. Alimentare il fuoco con più legna quando rimangono solo le braci. Nota: Utilizzare un guanto o simile per proteggere la mano nel caso in cui le manopole siano calde.

- Aprire leggermente la porta e lasciare che la pressione nella camera di combustione diventi uniforme per qualche secondo prima di aprire completamente la porta. Ciò impedisce la fuoriuscita di fumo e cenere. Non aggiungere mai altra legna quando il fuoco brucia bene.
- Alimentare con 2 o 3 ceppi del peso complessivo di circa 2 kg. Per garantire una combustione ottimale, i ceppi NON devono essere più alti dei fori superiori della piastra posteriore.
- Chiudere la porta.
- Lasciare aperte la presa di accensione e la presa d'aria per 2 o 3 minuti, fino a quando i ceppi non si sono anneriti e non bruciano bene. Successivamente, regolare le prese di accensione (20-25%) e d'aria da 60% a 70%.
- Le condizioni di controllo della combustione variano a seconda della temperatura nella camera di combustione e del tiraggio nella canna fumaria.
- La porta deve rimanere sempre chiusa quando il camino non è in uso.

**Importante!** È importante far bruciare la legna rapidamente, pertanto si raccomanda di aprire l'alimentazione dell'aria. Bruciare ad una temperatura troppo bassa e con troppa poca aria, in alcuni casi, può provocare accensione del gas che potrebbe danneggiare la stufa.

## 5.4 Canna fumaria e condotto

- Il caminetto deve essere collegato solo a una canna fumaria e a un condotto approvati per caminetti a combustibile solido; le temperature dei fumi sono indicate nel capitolo «2.0 Dati tecnici».
- L'ampiezza della sezione trasversale della canna fumaria deve essere almeno pari a quella della sezione trasversale del condotto. Consultare il capitolo «2.0 Dati tecnici» per calcolare la sezione trasversale corretta della canna fumaria.
- Se la sezione trasversale della canna fumaria è sufficientemente ampia, è possibile collegarvi più stufe a combustibile solido.
- Prima di praticare un foro nella canna fumaria, montare il caminetto e posizionarlo provvisoriamente, in modo da contrassegnare correttamente la posizione del caminetto e del foro sulla canna fumaria. Vedere **Fig. 1e e f** per le dimensioni minime. Nota: **Ciò non si applica se la stufa è installata all'interno di un camino.**

È estremamente importante che i collegamenti abbiano una certa flessibilità, questo per impedire ogni movimento in fase di installazione tale da causare la formazione di crepe.

**Nota: un collegamento corretto ed ermetico è fondamentale per il buon funzionamento del prodotto.**

*Il peso della struttura del caminetto non deve gravare sulla canna fumaria. La struttura del caminetto non deve impedire il movimento della canna fumaria e non deve essere fissata a quest'ultima.*

**Per il tiraggio raccomandato della canna fumaria, consultare il capitolo «2.0 Dati tecnici». Se il tiraggio risulta eccessivo, installare una valvola di regolazione del tiraggio.**

## 5.5 Canna fumaria

La canna fumaria è il motore che aziona il camino ed è essenziale possedere una buona canna fumaria perché il focolare funzioni correttamente.

Il tiraggio nella canna fumaria crea un vuoto nella stufa. Tale vuoto estrae il fumo dalla stufa e aspira aria attraverso il parafiamma dell'aria di combustione per alimentare il processo di combustione.

L'aria di combustione viene anche utilizzata per il sistema di lavaggio ad aria che mantiene pulita la finestra dalla fuliggine.

Il tiraggio nella canna fumaria è causato dalla differenza di temperatura all'interno e all'esterno della canna fumaria. Maggiore è la differenza di temperatura, migliore sarà il tiraggio nella canna fumaria. Pertanto è importante consentire alla canna fumaria di raggiungere la temperatura operativa prima di regolare le prese d'aria per limitare la combustione nella stufa (una canna fumaria in muratura richiede più tempo per raggiungere la temperatura operativa rispetto ad una canna fumaria in acciaio).

È particolarmente importante raggiungere la temperatura operativa il più rapidamente possibile nei giorni in cui il tiraggio della canna fumaria non è ideale a causa di condizioni di vento e clima sfavorevoli. Assicurarsi che il combustibile si accenda il più rapidamente possibile. Suggerimento pratico: Tagliare la legna in pezzi molto più piccoli e utilizzare un'esca per il fuoco aggiuntiva.

Nota: Se la stufa non è stata utilizzata per diverso tempo, è importante verificare l'assenza di eventuali ostruzioni nel tubo della canna fumaria.

## Avvertenze riguardo al surriscaldamento

### Non sovralimentare mai il caminetto

Il caminetto è stato progettato e testato per l'utilizzo ad una potenza nominale di 9 kW. Ciò corrisponde ad un tasso di combustione di circa 2,8 kg di legna all'ora.

La quantità massima per volta è di 3,1 kg all'ora (3-4 ceppi per volta).

**Importante!**

- Non tenere acceso il fuoco con la presa di accensione completamente aperta per nessun periodo di tempo. Un segno evidente di surriscaldamento è la presenza di un bagliore rosso in alcune parti della stufa. Se ciò dovesse accadere, ridurre immediatamente l'apertura della presa d'aria.
- Consultare un professionista se si sospetta che la canna fumaria non presenti un tiraggio corretto (tiraggio eccessivo o scarso).

**Odori al primo utilizzo del caminetto**

Quando il caminetto viene utilizzato per la prima volta, può emettere un gas irritante dal lieve odore. Ciò si verifica perché la vernice all'esterno si secca. Il gas non è tossico ma è necessario aprire qualche finestra in modo da garantire l'adeguata ventilazione della stanza. Lasciare bruciare il fuoco con un tiraggio elevato, fino a far scomparire ogni traccia di gas, fumo e odore.

**5.6 Requisiti del combustibile****Qualità della legna****Taglio e conservazione della legna**

- È possibile utilizzare qualsiasi tipo di legno come legna da ardere. Tuttavia, i tipi più duri come faggio e frassino sono generalmente migliori, dal momento che bruciano in modo più uniforme e creano meno cenere. Altri tipi di legno, come acero, betulla e abete, costituiscono ottima legna da ardere.
- La legna è migliore se il taglio dell'albero e la segatura della legna avvengono prima dell'1 maggio.
- Ricordarsi di tagliare ceppi delle dimensioni della camera di combustione della propria stufa. Si raccomanda un diametro di 6-10 cm, con la lunghezza di circa 10 - 20 mm inferiore a quella della camera di combustione, in modo da lasciare sufficiente spazio per la circolazione dell'aria. I ceppi con diametri maggiori a questo dovranno essere tagliati prima dell'utilizzo. La legna spaccata si secca più rapidamente.
- I ceppi segati e spaccati devono essere conservati in un luogo asciutto per 1-2 anni prima che siano sufficientemente secchi per poter essere usati.
- È utile portare i ceppi all'interno e lasciarli a temperatura ambiente per qualche giorno prima dell'uso.

**Umidità**

Per evitare problemi ambientali e garantire un'efficienza di bruciatura ottimale, la legna deve essere completamente secca prima di essere usata come legna da ardere:

- Il contenuto di umidità non deve essere superiore al 20%.
- Un contenuto di umidità compreso tra il 15% e il 18% fornisce i migliori risultati. Un modo semplice per verificare se la legna è secca è quello di sbattere due ceppi uno contro l'altro. Se il legno è umido, i ceppi produrranno un rumore sordo una volta sbattuti.
- Se il legno utilizzato è troppo umido, gran parte del calore che produce sarà utilizzato per far evaporare l'acqua. La stufa non si riscalda e non riscalda nemmeno l'ambiente. Non è una soluzione economica. Inoltre provoca l'accumulo di fuliggine sul vetro, nella camera di combustione e nella canna fumaria. Bruciare legna umida causa anche inquinamento.

**Prestare particolare attenzione a non utilizzare mai i seguenti materiali come combustibile per il caminetto:**

- Rifiuti domestici, buste di plastica, ecc.
  - Legname verniciato o impregnato (*in quanto estremamente tossico*).
  - Assi di legno laminato.
  - Cumuli di legname trasportato dalla corrente
- Possono danneggiare il prodotto e sono anche inquinanti.*

**Nota: non utilizzare mai petrolio, paraffina, alcol denaturato o liquidi simili per accendere il fuoco, in quanto potrebbero causare lesioni gravi all'utilizzatore e danni al prodotto.**

**5.7 Consumo della legna**

Consumo di legna alla potenza termica nominale: Circa 2,8 kg/h.

**Le dimensioni dei ciocchi devono essere pari a:****Fascine (legna spaccata finemente):**

*Lunghezza: 20 - 30 cm*

*Diametro: 6 - 10 cm*

*Quantità per l'accensione: 3 ciocchi del peso di 0,6-0,8 kg ciascuno e da 10 a 12 ramoscelli del peso di circa 1 kg in totale.*

**Alimentazione del fuoco:****Legna (spaccata):**

*Lunghezza: 20 - 30 cm*

*Quantità richiesta per carico: 2 o 3 ciocchi del peso di 0,7 kg ciascuno, ovvero 1,5-2,0 kg per volta.*

*Frequenza di alimentazione: Circa ogni 45 minuti*

La potenza termica nominale viene raggiunta quando la presa d'aria è aperta dal 67,5% circa e la presa di accensione è aperta dallo 25%.

*Durante i test in conformità con la norma EN 13229, la quantità utilizzata è di 3 pezzi da 1,5-2,0 kg. Impostazione della presa: 25 % di apertura della presa di accensione e 67,5% di apertura della presa d'aria.*

## 6.0 Manutenzione

### 6.1 Pulizia del vetro

Sarà l'accumulo di un po' di fuliggine sul vetro, la cui quantità dipenderà dalle condizioni di tiraggio locale e dalla regolazione della presa d'aria.

**Un Buon Consiglio!** Per la pulizia normale, inumidire un tovagliolo di carta o una spugna con acqua tiepida. Passarli sul vetro per rimuovere la fuliggine e ripassare con un panno pulito. Per macchie difficili utilizzare un detergente per vetro (seguire le istruzioni sulla bottiglia). Fare attenzione a non far cadere detergente/liquidi sulle guarnizioni, vernici o smalti. Ciò potrebbe causare danni.

### 6.2 Eliminazione della cenere

- **Importante! Rimuovere la cenere solo con il camino freddo.**
- Utilizzare una paletta o uno strumento simile per rimuovere la cenere attraverso la porta.
- Lasciare sempre un po' di cenere come strato protettivo sul fondo del camino.

### 6.3 Pulizia e rimozione della fuliggine

I depositi di fuliggine possono accumularsi sulle superfici interne del caminetto durante l'uso. La fuliggine è un buon isolante, pertanto riduce la potenza termica del caminetto. Se si accumulano depositi di fuliggine durante l'utilizzo del prodotto, per rimuoverli è sufficiente utilizzare un detergente specifico.

Al fine di impedire la formazione di acqua e di uno strato di pece liquida nel caminetto, consentire regolarmente la presenza di fiamme particolarmente calde per rimuovere lo strato. È richiesta una pulizia interna annuale per ottenere i migliori risultati termici dal prodotto. Si consiglia di effettuarla insieme alla pulizia della canna fumaria e dei condotti.

### 6.4 Pulizia dei condotti alla canna fumaria

I condotti devono essere spazzati attraverso l'apposito portello o l'apertura della porta.

Uno dei parafiamma dovrà prima essere rimosso per consentire l'esecuzione di tale operazione.

### 6.5 Ispezione del caminetto

Jøtul raccomanda di ispezionare attentamente il proprio caminetto dopo averlo spazzato e pulito. Controllare tutte le superfici visibili per individuare eventuali crepe. Controllare anche che tutti i giunti siano sigillati e che tutte le guarnizioni siano nelle posizioni corrette. Qualsiasi guarnizione che mostri segni di usura o deformazione deve essere sostituita.

Pulire accuratamente le scanalature delle guarnizioni, applicare della colla per ceramica (disponibile presso il proprio rivenditore Jøtul locale) e premere la guarnizione in posizione. Il giunto si asciugherà rapidamente.

### 6.6 Manutenzione esterna

Il colore dei prodotti verniciati può alterarsi dopo svariati anni di utilizzo. La superficie deve essere pulita e spazzolata in modo da rimuovere ogni residuo prima di applicare la nuova vernice.

## 7.0 Risoluzione dei problemi

### Scarso tiraggio

Verificare la lunghezza della canna fumaria e la conformità alle norme nazionali (per informazioni, vedere anche le sezioni «**2.0 Dati tecnici**»).

Accertarsi che la sezione trasversale minima della canna fumaria sia conforme a quanto riportato nella sezione «**2.0 Dati tecnici**» del manuale di installazione.

Verificare che non ci sia nulla che impedisca il deflusso del fumo: rami, alberi e così via.

Se si sospetta un tiraggio eccessivo o insufficiente della canna fumaria, rivolgersi a un tecnico specializzato per la misurazione e la regolazione.

### Il camino e spegnimento del fuoco

- Accertarsi che la legna sia sufficientemente secca.
- Verificare che ci sia una pressione negativa nella stanza, spegnere le ventole meccaniche e aprire una finestra nelle vicinanze del camino.
- Controllare che la presa d'aria sia aperta.
- Controllare che il condotto di scarico dei fumi non sia intasato dalla fuliggine.

### Accumulo anomalo di fuliggine sul vetro

È inevitabile che si accumuli della fuliggine sul vetro, ma la sua quantità dipende da:

- Umidità del combustibile.
- Condizioni di tiraggio del locale.
- Apertura della presa d'aria.

Gran parte della fuliggine viene normalmente bruciata quando la presa d'aria è completamente aperta e il fuoco arde vivacemente nel camino.

## 8.0 Accessori opzionali

### 8.1 Supporto con gambe

Articolo n. 51012512

### 8.2 Griglia in lamina di metallo

Griglia in lamina di metallo per il modello Jøtul I 620 Series  
Articolo n. 50051752

### 8.3 Kit di Circolazione dell'aria

Ø 80 mm - Articolo n. 51047509  
Ø 100 mm - Articolo n. 51012164

## 9.0 Riciclaggio

### 9.1 Riciclaggio dell'imballo

Ogni caminetto viene fornito all'interno del seguente imballo:

- Un pallet di legno che può essere tagliato e bruciato nel caminetto.
- Un imballo in cartone riciclabile da consegnare alle strutture di riciclaggio locali.
- Buste in plastica riciclabili da consegnare alle strutture di riciclaggio locali.

### 9.2 Riciclaggio del caminetto

**Il caminetto è composto dai seguenti materiali:**

- Metallo riciclabile da consegnare alle strutture di riciclaggio locali.
- Vetro da smaltire come rifiuto pericoloso. Il vetro contenuto nel caminetto non deve essere collocato in un normale contenitore per rifiuti domestici.
- Piastre refrattarie in vermiculite da smaltire nei normali contenitori per rifiuti domestici.

## 10.0 Termini della garanzia

### 1. La nostra garanzia copre:

Jøtul AS garantisce che i componenti esterni in ghisa sono esenti da difetti di materiali o lavorazione al momento dell'acquisto. È possibile estendere la garanzia per i componenti esterni in ghisa fino a 25 anni dalla data di consegna registrando il prodotto sul sito [jotul.com](http://jotul.com) e stampando la scheda di garanzia estesa entro tre mesi dall'acquisto. Consigliamo di conservare la scheda della garanzia assieme allo scontrino. Jøtul AS garantisce inoltre che i componenti delle piastre in acciaio sono esenti da difetti di materiali o lavorazione al momento dell'acquisto per un periodo di 5 anni dalla data di consegna.

La garanzia è valida a condizione che la stufa sia stata installata da un installatore qualificato conformemente con le leggi e normative applicabili e con le istruzioni di installazione e operative di Jøtul. I prodotti riparati e gli articoli sostitutivi sono garantiti per il periodo originale della garanzia.

### 2. La garanzia non copre:

- 2.1. Danni ai consumabili come le piastre refrattarie, le grate del fuoco, i parafiamma, le guarnizioni ed elementi simili, essendo soggetti a deterioramento nel tempo a causa della normale usura
- 2.2. Danni causati da manutenzione impropria, surriscaldamento, uso di combustibile non idoneo (esempi di combustibili non idonei sono, senza limitazione, cumuli di legname trasportato dalla corrente, legna impregnata, ritagli di assi, truciolato) o legna troppo umida/bagnata
- 2.3. Installazione di accessori opzionali per la modifica delle condizioni di tiraggio locali, la circolazione dell'aria o altre circostanze al di fuori del controllo di Jøtul
- 2.4. Casi di alterazione / modifica del focolare senza il previo consenso di Jøtul o l'utilizzo di parti non originali
- 2.5. Danni causati durante l'immagazzinaggio presso un distributore, il trasporto dal distributore o durante l'installazione
- 2.6. Prodotti venduti da rivenditori non autorizzati in aree in cui Jøtul opera un sistema di distribuzione selettiva
- 2.7. Costi associati (ad es., senza limitazione, trasporto, manodopera, trasferimento) o danni indiretti

Stufe a pellet, vetro, pietra, cemento, smalto e finitura a vernice (ad es., senza limitazione, scheggiatura, formazione di crepe, bolle o scolorimento e screpolatura) sono applicabili alle normative nazionali che disciplinano la vendita dei prodotti al consumo. La presente garanzia è valida per gli acquisti effettuati all'interno del territorio dello Spazio economico europeo. Qualsiasi domanda relativa alla garanzia deve essere rivolta al rivenditore Jøtul autorizzato di zona entro un periodo di tempo ragionevole, non successivo a 14 giorni dalla data in cui il guasto o il difetto si sono manifestati per la prima volta. Vedere l'elenco dei rivenditori sul nostro sito [Web.jotul.com](http://Web.jotul.com).

Se Jøtul non sarà in grado di rispettare i termini della garanzia per la stufe del cliente (fuori produzione), Jøtul offrirà al cliente una stufa di pari capacità di riscaldamento ma di modello differente.


Jøtul si riserva il diritto di rifiutare qualsiasi sostituzione di componenti o attività di assistenza nel caso in cui la garanzia non sia stata registrata online. La presente garanzia non pregiudica alcun diritto previsto dalle normative nazionali che disciplinano la vendita di prodotti al consumo. Il diritto di reclamo del cittadino è valido dalla data di acquisto e solo dietro presentazione di scontrino/numero di serie.

# DEUTSCH

## Inhalt

1.0	Technische Daten.....	70
2.0	Behördliche Auflagen .....	70
3.0	Sicherheit .....	71
4.0	Installation .....	72
5.0	Tägliche Nutzung .....	83
6.0	Pflege .....	75
7.0	Instandhaltung.....	76
8.0	Betriebsstörungen - Fehlersuche .....	76
8.0	Zusatzausstattung.....	77
9.0	Recycling.....	77
10.0	Garantiebedingungen.....	77

Registrieren Sie Ihren Kamin bei [jotul.com](http://jotul.com) für eine 25-jährige Garantie.

Product: <b>Jøtul</b> Room heater fired by solid fuel			
			
Standard	Minimum distance to adjacent combustible materials:		
Emission of CO in combustion products:	Flue gas temperature		
Nominal heat output:	Efficiency		
Operation range:	Fuel type		
Operational type:	The appliance can be used in a shared flue.		
Country	Classification	Certification standard	Approved by
Norway	Klasse II		
Sweden	etc.	SP Sveriges Provnings- och Forskningsinstitut AB	
EUR	Intermittent	EN	SP-Swedish National Testing and Research Institute
Follow user's instructions. Use only recommended fuels. Montage- und Bedienungsanleitung beachten. Verwenden Sie nur empfohlenen Brennstoffen. Respectez les consignes d'utilisation. Utilisez uniquement les combustibles recommandés.			
Serial no. Y-xxxx, Year: 200x			
Manufacturer:	221546		
Jøtul AS			
POB 1441			
N-1602 Fredrikstad			
Norway			

**Auf allen Produkten ist ein Schild mit der Seriennummer und dem Baujahr angebracht. Schreiben Sie diese Nummer an die in den Aufstellungsanweisungen angegebene Stelle. Nennen Sie immer diese Seriennummer, wenn Sie sich an den Händler oder an Jøtul wenden.**

Serial no.

## 1.0 Behördliche Auflagen

Die Kamininstallation muss gemäß den geltenden nationalen Gesetzen und Regelungen erfolgen. Bei der Produktinstallation müssen alle lokalen und nationalen Bestimmungen sowie europäische Richtlinien eingehalten werden.

Das Produkt wird mit einer Montageanleitung sowie einer allgemeinen Verwendungs- und Pflegeanleitung mit technischen Daten ausgeliefert. Die Installation darf erst nach Abnahme und Freigabe durch eine autorisierte Instanz in Betrieb genommen werden.

Eine Plakette mit Produktinformationen aus hitzebeständigem Material befindet sich auf dem Hitzeschild an der Rückseite des Produkts. Sie enthält Informationen über Kennzeichnung und Dokumentation des Produkts.

## 2.0 Technische Daten

Material: Gusseisen  
 Oberfläche: Lackiert  
 Brennstofftyp: Holz  
 Max. Scheitlänge: 60 cm  
 Rauchabzug: Oben  
 Rauchgasrohrmaße: Ø 150 mm, Innendurchmesser

**Gewichte:**  
 Jøtul I 620 FRL: 153 kg  
 Jøtul I 620 FL: 162 kg  
 Jøtul I 620 FR: 162 kg  
 Jøtul I 620 F: 171 kg.  
 Sonderzubehör: Beingestell, Rahmen, Blechgitter

Produktabmessungen, Abstände: Siehe **Abb. 1**

### Technische Daten gemäß EN 13229

Nennheizleistung: 9 kW  
 Rauchgasvolumen: 8,7 g/s  
 Schornsteinzug, EN 13240: 12 Pa  
 Empfohlener Unterdruck in Rauchabzug: 14-16 Pa  
 Wirkungsgrad: 77% bei 9 kW  
 CO-Emissionen (13% O<sub>2</sub>): 0.067 %  
 CO-Emissionen (13% O<sub>2</sub>): 842 mg/Nm<sup>3</sup>  
 NOx (bei 13% O<sub>2</sub>): 98 mg/Nm<sup>3</sup>  
 OGC (bei 13% O<sub>2</sub>): 41 mg/Nm<sup>3</sup>  
 Nennluftverbrauch: 7,3m<sup>3</sup>/h  
 Schornsteintemperatur, EN 13229: 290 °C  
 Staub bei (13% O<sub>2</sub>): <5 mg/Nm<sup>3</sup> bei 13% O<sub>2</sub>  
 Partikelemission NS 3059: 2,75 g/kg

Brennstofftyp: Holz  
 Max. Scheitlänge: 60 cm  
 Empfohlene Scheitlänge: 30-60 cm  
 Brennstoffverbrauch: 2,8 kg/h  
 Max. Anmachholzmenge: 4,2 kg  
 Nom. Anmachholzmenge: 2,1 kg  
 Betrieb: Periodisch

Als periodische Verbrennung wird hier der normale Gebrauch eines Ofens bezeichnet. Um weiterhin Wärme zu erzeugen, legen Sie mehr Brennstoff nach, wenn von der vorherigen Holzladung nur noch Glut übrig ist.



## 3.0 Sicherheit

**Hinweis: Um maximale Leistung und Sicherheit zu gewährleisten, empfiehlt Jøtul, seine Kamine von ausgebildetem Fachpersonal installieren zu lassen. (Eine vollständige Händlerliste finden Sie unter [www.jotul.com](http://www.jotul.com)).**

Jegliche Veränderungen am Produkt, die durch einen Händler, Installateur oder Kunden vorgenommen werden, können dazu führen, dass das Produkt oder seine Sicherheitsfunktionen nicht wie vorgesehen arbeiten. Dasselbe gilt für die Installation von Zubehör oder Zusatzausstattung, die nicht von Jøtul geliefert wird. Dies kann ebenfalls gelten, wenn wichtige Komponenten für Funktionsweise und Sicherheit demontiert oder entfernt wurden.

*In allen genannten Fällen haftet der Hersteller nicht für das Produkt und sämtliche Garantieransprüche erlöschen.*

## 3.1 Brandschutzmaßnahmen

Jede Nutzung des Kamins stellt eine potenzielle Gefahrensituation dar. Daher müssen die folgenden Vorgaben befolgt werden:

- Die minimalen Sicherheitsabstände für die Kaminnutzung werden auf **Abb. 1** angegeben.
- Geeignet für Mehrfachbelegung. Bei Mehrfachbelegung muss der Schornstein – abhängig von den bauseitigen Verhältnissen - laut EN 13229 genehmigt sein.
- Stellen Sie sicher, dass sich Möbel und andere brennbare Materialien nicht zu dicht am Kamin befinden. Brennbare Materialien müssen **mindestens 1000 mm** vom Kamin entfernt sein.
- Lassen Sie das Feuer vollständig herunterbrennen. Löschen Sie niemals Flammen mit Wasser.
- Ein entzündeter Kamin ist heiß und kann bei Berührung Verletzungen hervorrufen.
- Entfernen Sie nur dann Asche, wenn der Kamin abgekühlt ist. Asche kann heiße Glut enthalten und sollte daher in einen nicht brennbaren Behälter gefüllt werden.
- Asche ist im Außenbereich aufzubewahren oder an einem Ort zu entleeren, an dem keine potenzielle Feuergefahr besteht.

### Im Falle eines Feuers im Schornstein

- Schließen Sie alle Be- und Entlüftungsöffnungen.
- Halten Sie die Brennkammertür geschlossen.
- Überprüfen Sie Dachboden und Keller auf Rauch.
- Rufen Sie die Feuerwehr.

Vor dem erneuten Betrieb nach einem Feuer muss der Schornsteinfeger Kamin und Schornstein überprüfen, um deren vollständige Funktionstüchtigkeit sicherzustellen.

## 3.2 Boden

### Fundament

Stellen Sie sicher, dass das Fundament für eine Feuerstelle ausgelegt ist. Das Gewicht geht aus Abschnitt **2.0 Technische Daten** hervor.

Anforderungen für den Schutz von Holzfußböden unter der Feuerstelle

Das Produkt kann direkt auf einem Holzfußboden aufgestellt werden, der von einem Metallblech oder anderem nicht brennbarem Material abgedeckt ist. Die empfohlene Mindeststärke beträgt **0,9 mm**. Die Platte muss den gesamten Boden innerhalb der Ummantelung abdecken. Der Abstand zwischen Boden und Rahmen muss mindestens 428 mm sein (siehe **Fig. 1f**).

**Es wird empfohlen, schwimmend verlegte Böden, die nicht mit dem Fundament verbunden sind, unter der Installation zu entfernen.**

**Es empfiehlt sich dass brennbare Bodenbeläge – z. B. Linoleum, Teppiche usw. – unter der Brandschutzplatte entfernt werden.**

Anforderungen für den Schutz von brennbaren Böden vor der Feuerstelle

**Der Boden vor dem Kamin muss mit einem Metallblech oder anderem nicht brennbarem Material geschützt werden. Die empfohlene Mindeststärke beträgt 0,9 mm.**

**Die Fußbodenplatte muss den geltenden nationalen Gesetzen und Regelungen entsprechen.**

*Bei der örtlichen Baubehörde erhalten Sie Informationen zu Einschränkungen und Auflagen bei der Installation.*

## 3.3 Wand

### Abstand zu brennbarer Wand, die per Isolation geschützt ist (Abb. 1)

Jøtul I 620 Series kann in einer offenen Konstruktion/ Ummantelung installiert werden, wenn der Wandabstand (zu einer brennbaren und nicht brennbaren Wand) mindestens 700 mm auf den Seiten mit Glasflächen und mindestens 362 mm auf den Seiten ohne Glasflächen beträgt. Diese Abstände müssen eingehalten werden, da Wärme zur Decke und zu den angrenzenden Wänden geleitet wird (siehe **Abb. 1 e und f**). Bei diesem Installationstyp können die Konvektionsöffnungen an Front und Seiten der Ummantelung ausgelassen werden, da sich an der Oberseite Konvektionsschlitze befinden.

**Hinweis:** Legen Sie keine Deckplatte auf die Oberseite des Kaminofens. Es muss ein Freiraum von mindestens 750 cm<sup>2</sup> an der Oberseite und mindestens 500 cm<sup>2</sup> an der Unterseite vorliegen.

# DEUTSCH

## Anforderungen an die Isolation

Bei der Installation des Einsatzes in einer vorhandenen Ummantelung mit brennbaren Wänden, die durch Isoliermaterial geschützt sind, können folgende Isolationstypen und -stärken verwendet werden:

- 50 mm Jøtul JGFW-5 feuerfeste Platte (spezifische Wärmeleitfähigkeit =  $\lambda$ -Wert = 0,06 W/mK)
- 50 mm Feuerschutzabdeckungen aus Steinwolle ( $\lambda$ -Wert = 0,046 W/mK)
- 150 mm Siporex ( $\lambda$ -Wert = 0,144 W/mK)

Andere Materialien können verwendet werden. Die Isoliereigenschaften müssen stets mindestens den Anforderungen an den Wärmewiderstand\* (R) für 50 mm Jøtul JGFW-5 entsprechen.

Der Wärmewiderstand (R) gibt an, wie gut ein Material im Verhältnis zu seiner Stärke isoliert. Der Wärmewiderstand (R) errechnet sich aus der Materialstärke (d) geteilt durch die Wärmeleitfähigkeit des Materials.  $R = d/\lambda$ -Wert.

*Der Wärmewiderstand (R) für Jøtul JGFW-5 beträgt 0,83 m<sup>2</sup>\*K/W.*

## Anforderungen an die Kaminummantelung

Kaminummantelungen müssen aus nicht brennbarem Material bestehen.

**Hinweis:** Die gesamte Rückwand und alle Seitenwände im Ummantelungsbereich müssen mit einer Isolation bzw. Brandschutzwänden versehen sein.

Wenn der Aufsatz bis zur Decke reicht und diese aus brennbarem Material besteht, ist über der Heizkammer und den Abzügen im Aufsatz eine zusätzliche Verkleidung anzubringen, um eine Erhitzung der Decke auszuschließen. Mögliche Materialien: Steinwolle mit 100 mm Stärke auf einer Stahlplatte (mit mindestens **0,9 mm** Stärke). Siehe **Abb. 1e und f**. Stellen Sie sicher, dass oben am Aufsatz eine ausreichende Ventilation vorliegt, z.B. ein Spalt unter der Decke.

**Hinweis:** Bedenken Sie, dass die Installation für Reinigungs- und Kontrollarbeiten zugänglich sein muss.

## 3.4 Luftzirkulation

Zwischen Einsatz und Mauerwerk muss ein Luftstrom möglich sein. Es ist unbedingt erforderlich, dass eine ungehinderte Luftzirkulation an den Lufteinlässen vorliegt.

**Die im Text aufgeführten Einlassabmessungen stellen eine Mindestanforderung dar.**

Erforderliche Größe der Luftzufuhr (für Luftzirkulation):

**Unterteil:** Freie Öffnung mit mindestens 500 cm<sup>2</sup>.

**Oberteil:** Freie Öffnung mit mindestens 750 cm<sup>2</sup>.

Siehe **Abb. 1e und f**.

## 3.5 Decke

Die Feuerstelle ist für eine Installation zugelassen, bei der die Oberkante der Heißluftöffnungen in der Ummantelung mindestens **400 mm** von einer Decke aus brennbarem Material entfernt sind. Siehe **Abb. 1e und f**. Stellen Sie sicher, dass oben am Aufsatz eine ausreichende Ventilation vorliegt, z.B. ein Spalt unter der Decke.

## 4.0 Installation

Jøtul I 620 Series kann in einer vorgefertigten Ummantelung, in einer Ummantelung aus Ziegeln und in einem vorhandenen offenen Kamin (Ofen) installiert werden.

Bei der Installation in einer vorgefertigten Ummantelung ist die Bedienungsanleitung für die Ummantelung zu beachten.

Beim Herstellen einer Ummantelung aus Ziegeln muss das Beingestell (optional, Art.nr. 51052512) verwendet werden. Siehe **Abb. 1 e und f**.

Bei der Installation in einem vorhandenen gemauerten Kamin, der den geltenden Bestimmungen entspricht, müssen ebenfalls die Anforderungen für die Einsatzummantelung hinsichtlich brennbaren Materialien und Luftzufuhr erfüllt sein. Siehe **Abb. 1 c, d, e, und f**.

## 4.1 Die Montage von Jøtul I 620 Series

Bitte sehen Sie die Montageanleitung (Art. Nr. 10051930) bei der Installation.

## 4.2 Frischluftzufuhr

Die für eine Verbrennung benötigte Luft muss in jedem gut isolierten Haus ersetzt werden. Dies ist insbesondere in Häusern mit mechanischer Lüftung wichtig. Diese Ersatzluft lässt sich auf verschiedene Weise beschaffen. Dabei kommt es darauf an, die Luft in den Raum zu leiten, wo sich der Kaminofen befindet. Positionieren Sie daher die Außenwandventile so nahe wie möglich am Kaminofen. Stellen Sie sicher, dass sie geschlossen werden können, wenn der Kaminofen nicht verwendet wird.

Beim Frischluftanschluss sind die nationalen und lokalen Bauvorschriften zu befolgen.

**Sorgen Sie dafür, dass die Entlüftungen in dem Raum, wo der Kaminofen steht, nicht blockiert sind.**

## Geschlossenes Verbrennungssystem

Verwenden Sie das geschlossene Verbrennungssystem des Kaminofens, wenn Sie in kürzlich errichteten luftdichten Wohnungen leben. Schließen Sie die externe Verbrennungsluft mithilfe eines Entlüftungsröhrs über die Wand oder den Boden an.

## Luftzirkulation

Die Verbrennungsluftmenge für Jøtul-Produkte beträgt ca. 20-40 m<sup>3</sup>/h. Der Außenluftanschluss kann wie folgt direkt mit Jøtul I 620 Serien verbunden werden:

- Boden
- über einen flexiblen Schlauch von außen bzw. vom Kamin (nur, wenn der Schornstein über einen eigenen Außenluftkanal verfügt), der zum Außenluftanschluss des Produkts führt.

## 5.0 Tägliche Nutzung

### 5.1 Bedienungsriffe

#### Zündungsregler (A)

Dieser Regler wird beim Anzünden und Nachlegen verwendet, um das Feuer zu entfachen. Wenn dauerhaft Hartholz wie Eiche und Buche genutzt wird, kann der Zündungsregler im Bereich 20-50% geöffnet sein. Bei der Nutzung von Weichholz wie Birke und Kiefer kann der Zündungsregler geschlossen werden.

- Einstellung für normale Verwendung: 20-25%.

#### Durchluft oder Luftzufuhr (B)

Die Durchluft wird vorehitzt und strömt indirekt zum Feuer. Die Durchluft erfüllt ebenfalls eine Spülfunktion, um Glasflächen rußfrei zu halten. An Glasflächen kann sich Ruß bilden, wenn die Durchluftregelung zu niedrig eingestellt ist. Die Heizleistung richtet sich nach der Durchlufteinstellung.

- Einstellung für normale Verwendung: 60-70%.

#### Clean Burn-Technologie

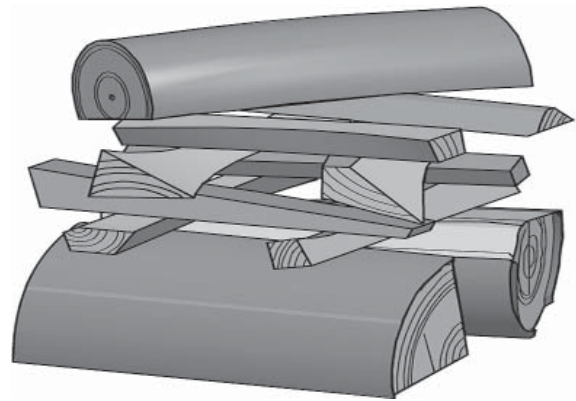
Jøtul I 620 Series arbeitet mit der Clean Burn-Technologie. Die Luft strömt dabei durch ein speziell konstruiertes Kanalsystem. So wird eine optimale Verbrennung der Gase gewährleistet, die bei der Verbrennung entstehen. Die vorehitzte Luft strömt durch die kleinen Öffnungen in der hinteren Brennerplatte der Kammer in die Brennkammer. Der Luftstrom richtet sich nach der Verbrennungsintensität und kann daher nicht separat geregelt werden.

### 5.2 Anzünden

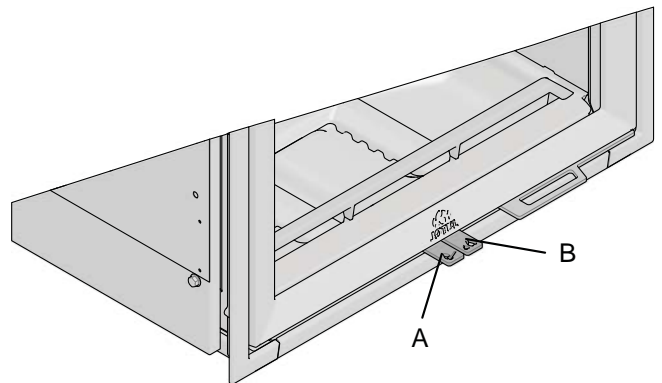
#### Wichtiger Hinweis!

Wenn beim Anzünden zu wenig Holz oder zu große Holzstücke verwendet werden, kann nicht die optimale Betriebstemperatur in der Brennkammer erreicht werden. Dies kann zu einer unzureichenden Verbrennung sowie zu einer starken Rußentwicklung oder zu einem Erlöschen des Feuers führen, wenn die Tür geschlossen wird.

Wenn das Gebäude über ein mechanisches Lüftungssystem verfügt, herrscht im Innenbereich ein Unterdruck. Wenn der Kamin keinen Außenluftanschluss besitzt, öffnen Sie ein naheliegendes Fenster, bevor Sie ein Feuer entzünden. Lassen Sie das Fenster eine Weile geöffnet, bis das Feuer intensiv brennt.



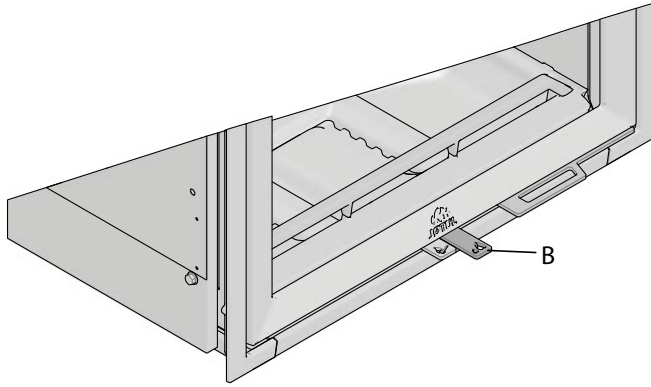
- Legen Sie zwei mittelgroße Holzstücke auf jede Seite des Brennkammerbodens. Hinweis: Um Rußansammlungen an Glasflächen zu verhindern, dürfen die Scheite nicht das Glas berühren.
- Legen Sie Feueranzünder oder Birkenrinde zwischen die Scheite. Stapeln Sie darüber kreuzweise kleine Anmachholzstücke. Zünden Sie das Holz an.



- Ziehen Sie den Zündungsregler (A) heraus (die Luftzufuhr (B) passt sich automatisch an).

# DEUTSCH

## 5.3 Feuer schüren



Um die Heizleistung regeln zu können, muss in der Brennkammer eine ausreichende Glutschicht liegen und eine hohe Temperatur herrschen. Schüren Sie das Feuer mit mehr Holz, wenn nur noch Glut vorhanden ist. Hinweis: Tragen Sie einen Handschuh o.s.ä., um Ihre Hand vor heißen Griffen zu schützen.

- Öffnen Sie die Tür zunächst leicht und ermöglichen Sie so einen Druckausgleich in der Brennkammer, bevor Sie die Tür ganz öffnen. Dadurch gelangen weder Rauch noch Asche nach außen. Legen Sie nie Holz nach, wenn das Feuer intensiv brennt.
- Legen Sie 2 oder 3 Scheite mit einem Gesamtgewicht von rund 2 kg nach. Für eine optimale Verbrennung dürfen die Scheite NICHT über die oberen Öffnungen in der hinteren Platte hinausragen.
- Schließen Sie die Tür.
- Lassen Sie den Zündungsregler und die Luftzufuhr 2-3 min lang geöffnet, bis sich die Scheite schwarz gefärbt haben und intensiv brennen. Regeln Sie danach den Zündungsregler bis 20-25 % und die Luftzufuhr auf 60-70%.
- Die Regelungsbedingungen für die Verbrennung richten sich nach der Temperatur in der Brennkammer und dem Schornsteinzug.
- Die Tür soll immer geschlossen sein wenn die Feuerstelle nicht benutzt wird.

**Wichtiger Hinweis!** Das Holz muss sich schnell entzünden. Daher empfehlen wir, die Luftzufuhr zu öffnen. Eine Verbrennung mit zu niedriger Temperatur und zu wenig Luft kann in einigen Fällen zu einer Gasentzündung führen, die den Kaminofen beschädigen kann.

## 5.4 Schornstein und Rauchgasrohr

- Der Kamin muss mit einem Schornstein und einem Rauchgasrohr verbunden werden, die für Festbrennstoffkamine mit Rauchgastemperaturen gemäß Abschnitt 2.0 Technische Daten zugelassen sind.
- Der Querschnitt des Schornsteins muss mindestens dem des Rauchgasrohrs entsprechen. Mithilfe des Abschnitts 2.0 Technische Daten berechnen Sie den korrekten Schornsteinquerschnitt.
- Geeignet für Mehrfachbelegung. Bei Mehrfachbelegung muss der Schornstein – abhängig von den bauseitigen Verhältnissen - laut EN 13384-2 genehmigt sein.
- Bevor ein Loch im Schornstein angebracht wird, sollte der Kamin testweise montiert werden, damit eine korrekte Kennzeichnung des Kamins und des Schornsteinlochs erfolgen kann. Die minimalen Abstände gehen aus Abb. 1 hervor. **Hinweis: Dies gilt nicht, wenn der Kaminofen in einem offenen Kamin installiert ist.**

**Hinweis:** Es ist überaus wichtig, dass die Anschlüsse eine gewisse Flexibilität aufweisen. Dadurch werden Bewegungen in der Installation ausgeglichen, die ansonsten zu Rissbildungen führen.

**Hinweis:** Ein korrekter und luftdichter Anschluss ist entscheidend für die Funktionsweise des Produkts.

*Das Gewicht darf nicht von der Kaminstruktur zum Schornstein übertragen werden. Die Kaminstruktur darf den Schornstein nicht in seiner Bewegungsfreiheit einengen und nicht am Schornstein verankert sein.*

Der empfohlene Schornsteinzug geht aus dem Abschnitt 2.0 Technische Daten hervor. Bei einem zu starken Zug kann ein Dämpfer für das Rauchgasrohr installiert und zur Zugminderung eingesetzt werden.

## 5.5 Schornstein

**Der Schornstein ist der Motor, der den Kamin antreibt. Nur mit einem guten Schornstein kann der Kamin einwandfrei funktionieren.**

Der Schornsteinzug erzeugt ein Vakuum im Kaminofen. Dieses Vakuum saugt den Rauch aus dem Kaminofen und führt Luft durch das Verbrennungsluftleitblech zu, um die Verbrennung zu unterstützen.

Die Verbrennungsluft wird ebenfalls für die Luftspülung genutzt, die für rußfreie Glasflächen sorgt.

Der Schornsteinzug entsteht durch die Differenz der Temperaturen im Schornstein und außerhalb des Schornsteins. Je höher die Temperaturdifferenz, desto besser der Schornsteinzug. Daher ist es wichtig, dass der Kamin seine Betriebstemperatur erreicht, bevor per Luftzufuhrregelung die Verbrennung im Kaminofen gedrosselt wird. (Bei einem gemauerten Kamin dauert es länger als in einem Stahlkamin, bevor die Betriebstemperatur erreicht wird.)

Es ist besonders wichtig, dass die Betriebstemperatur an den Tagen möglichst schnell erreicht wird, an denen der Schornsteinzug aufgrund ungünstiger Windverhältnisse und Witterungsbedingungen eher schwach ist. Stellen Sie sicher, dass der Brennstoff so schnell wie möglich entzündet wird. Tipp: Hacken Sie das Brennholz in besonders kleine Stücke und verwenden Sie zusätzlich Feueranzünder.

**Hinweis:** Wenn der Kaminofen über einen längeren Zeitraum nicht genutzt wurde, muss das Schornsteinrohr auf Blockierungen geprüft werden.

## Überhitzungswarnung

**Der Kamin darf nie überheizt werden.**

Der Kamin wurde für eine Nennheizleistung von 9 kW konstruiert und getestet. Dies entspricht einer Verbrennungsintensität von ca. 2,8 kg Holz pro Stunde.

Die maximale Nachlegemenge liegt bei 3,1 kg pro Stunde (3-4 Holzscheite gleichzeitig).

## Wichtiger Hinweis!

Bei einem brennenden Feuer darf der Zündungsregler niemals über einen längeren Zeitraum vollständig geöffnet sein. Eine Überhitzung ist daran erkennbar, dass Teile des Kaminofens



rot glühen. Wenn dies der Fall ist, muss die Öffnung der Luftzufuhr sofort verringert werden.

Wenn Sie vermuten, dass der Kaminofen nicht korrekt zieht (zu viel oder zu wenig), lassen Sie sich von Fachpersonal beraten.

## Geruch bei erstmaliger Nutzung des Kaminofens

Wenn der Kamin zum ersten Mal genutzt wird, kann ein Gas mit einem leicht störenden Geruch austreten. Dies liegt daran, dass der Anstrich auf der Außenseite trocknet. Das Gas ist ungiftig. Dennoch sollte Raum gründlich gelüftet werden, z.B. durch das Öffnen von Fenstern. Lassen Sie das Feuer mit starkem Zug brennen, bis sich das Gas komplett verflüchtigt hat und weder Rauch noch Geruch wahrgenommen werden können.

## 5.6 Anforderungen an den Brennstoff

### Holzqualität

#### Holz hacken und lagern

- Jede Holzart kann als Feuerholz verwendet werden. Hartholz, wie z.B. Buche und Esche, eignen sich generell besser, da sie gleichmäßiger brennen und weniger Asche anfällt. Andere Holzarten, wie etwa Ahorn, Birke und Fichte, eignen sich ebenfalls ausgezeichnet als Feuerholz.
- Holz, das vor dem 1. Mai gefällt, gesägt und gehackt wurde, eignet sich am besten.
- Denken Sie daran, Scheite entsprechend der vorliegenden Brennkammergröße herzustellen. Wir empfehlen einen Durchmesser von 6 bis 10 cm. Die Länge sollte 6 mm unter den Brennkammerabmessungen liegen, damit die Luft noch ausreichend zirkulieren kann. Holzscheite mit einem größeren Durchmesser müssen vor einer Nutzung gespalten werden. Gehacktes Holz trocknet schneller.
- Gesägte und gehackte Scheite sind 1-2 Jahre an einem trockenen Ort zu lagern, bevor sie für eine Nutzung als Kaminholz ausreichend getrocknet sind.
- Holzscheite sollten einige Tage vor dem Verbrennen in einen Innenbereich mit Raumtemperatur geholt werden.

### Feuchtigkeit

Um Umweltprobleme zu vermeiden und einen optimalen Wirkungsgrad bei der Verbrennung sicherzustellen, muss das Holz vor einer Nutzung im Kamin vollständig getrocknet sein: Der Feuchtigkeitsgehalt darf maximal 20% betragen.

- Bei einem Feuchtigkeitsgehalt zwischen 15% und 18% werden die besten Ergebnisse erzielt. Schlagen Sie zwei Scheite gegeneinander, um zu prüfen, ob sie trocken sind. Feuchtes Holz erzeugt dabei einen dumpfen Klang.
- Bei zu feuchtem Holz wird die meiste Verbrennungshitze verbraucht, um das enthaltene Wasser zu verdunsten. Der Kaminofen erhitzt sich nicht und der Raum wird folglich nicht beheizt. Dies ist alles andere als wirtschaftlich. Außerdem bildet sich Ruß an den Glasflächen, in der Brennkammer und im Schornstein. Das Verbrennen von feuchtem Holz führt zu einer Umweltverschmutzung.

**Folgende Materialien dürfen unter keinen Umständen als Kaminbrennstoff verwendet werden:**

- Hausmüll, Kunststofftüten usw.
- Angestrichenes oder imprägniertes Holz (extrem giftig).
- Schichtholzplanken.
- Treibholz

*Diese Materialien beschädigen das Produkt und sind außerdem umweltschädlich.*

**Hinweis: Verwenden Sie nie Benzin, Paraffin, Brennspritus oder ähnliche Substanzen, um das Feuer zu entzünden. Andernfalls besteht die Gefahr für schwere Verletzungen oder Beschädigungen des Produkts.**

## 5.7 Holzverbrauch

Holzverbrauch bei Nennheizleistung: ca. 2,8 kg/h.

### Empfohlene Scheitgröße:

**Anmachholz (kleingespaltenes Holz):**

*Länge: 20-30 cm*

*Durchmesser: 6-10 cm*

*Anmachholzmenge: 3 Scheite mit einem Gewicht von jeweils 0,6-0,8 kg und 10-12 Holzstücke mit einem Gesamtgewicht von ca. 1 kg.*

### Feuer schüren:

**Holz (Spaltholz):**

*Länge: 20-30 cm*

*Jeweils benötigte Menge: 2 oder 3 Scheite mit einem Gewicht von jeweils 0,7 kg; also jedesmal 1,5-2,0 kg.*

*Nachlegehäufigkeit: ca. alle 45 min*

Die Nennheizleistung wird erreicht, wenn die Luftzufuhr etwa 67,5 % und der Zündungsregler 25 % geöffnet ist.

*Bei Tests gemäß dem Standard EN 13229 werden 3 Holzscheite mit jeweils 1,5-2,0 kg verwendet.*

*Luftzufuhreinstellung: Zündungsregler zu 25% und Luftzufuhr zu 67,5% geöffnet.*

## 6.0 Pflege

### 6.1 Reinigung des Sichtfensters

Es verbleibt je nach den örtlichen Luftzugverhältnissen und der Einstellung der Luftzufuhr immer noch etwas Ruß am Sichtfenster. Normalerweise verbrennt der Großteil der Rußschicht bei vollständig geöffneter Luftzufuhr, und das Feuer brennt mit starker Flamme.

**Nützlicher Hinweis!** Verwenden Sie zur einfachen Reinigung des Sichtfensters ein mit warmem Wasser angefeuchtetes Papiertuch. Reiben Sie mit dem Papiertuch über das Sichtfenster, und waschen Sie es anschließend mit klarem Wasser. Gut abtrocknen. Falls das Sichtfenster sorgfältiger gereinigt werden muss, wird ein Glasreiniger empfohlen (*beachten Sie die Gebrauchsanweisung auf der Flasche*). Passen Sie bitte auf damit kein Wasser oder Glasreiniger an die Dichtungen, den Lack oder die Emaille kommen.



# DEUTSCH

## 6.2 Entfernen der Asche

**Wichtig! Entfernen Sie nur Asche, wenn der Kamin kalt ist.**  
Beseitigen Sie die Asche mit einer Schaufel oder ähnlichem Gerät durch die Tür.

Lassen Sie stets etwas Asche als Schutzschicht auf dem Boden des Kamins zurück.

## 6.3 Reinigung und Rußentfernung

An den Innenflächen des Kamins können sich während des Betriebs Rußablagerungen bilden. Ruß ist ein guter Isolator und verringert die Wärmeabgabe des Kamins. Haben sich die Rußablagerungen stark angehäuft, lassen sich diese mit einem Rußentferner leicht entfernen.

Um die Bildung von Wasser-/Teerablagerungen im Kamin zu vermeiden, sollten Sie das Feuer regelmäßig so heiß werden lassen, dass die Ablagerungen verbrennen. Einmal jährlich sollte das Produktinnere gereinigt werden, um die größtmögliche Wärmenutzung zu erhalten. Dabei ist es sinnvoll, Schornstein und Abzugsrohre gleich mit auszufegen.

## 6.4 Fegen der Abzugsrohre, die zum Schornstein führen

Normalerweise muss die Ablenkplatte entfernt werden. (Weitere Informationen finden Sie in Montageanleitung des Produkts.)

## 6.5 Inspektion des Kamins

Jøtul empfiehlt, dass Sie persönlich eine sorgfältige Inspektion des Kamins durchführen, nachdem er ausgefegt bzw. gereinigt wurde. Prüfen Sie alle sichtbaren Oberflächen auf Risse. Prüfen Sie auch, ob alle Verbindungen abgedichtet sind und die Tür- und Deckelplattendichtungen richtig sitzen. Verschlissene oder verformte Dichtungen müssen ersetzt werden.

Reinigen Sie die Dichtnuten sorgfältig, tragen Sie Spezialkleber (erhältlich bei Ihrem Jøtul-Vertragshändler) auf, und pressen Sie die Dichtung in ihren Sitz. Die Verbindungen trocknen schnell.

## 6.6 Pflege der Außenflächen

**Bei lackierten Produkten** kann sich der Farbton nach mehrjährigem Gebrauch ändern. Bevor Sie neuen Lack aufbringen, müssen Sie die Oberflächen sauber wischen und von losen Partikeln befreien.

## 7.0 Betriebsstörungen - Fehlersuche

### Geringer Zug

Überprüfen Sie, ob die Länge des Schornsteins die Anforderungen nationaler Gesetze und Vorschriften erfüllt. (Weitere Informationen finden Sie unter «**2.0 Technische Daten**»).

Stellen Sie sicher, dass der Mindestquerschnitt des Schornsteins den im Aufstellungshandbuch unter «**2.0 Technische Daten**» beschriebenen Angaben entspricht.

Stellen Sie sicher, dass der Rauchaustritt aus dem Schornstein nicht behindert wird, beispielsweise durch: Äste, Bäume usw. Wenn der Verdacht auf zu starken oder zu geringen Luftzug im Schornstein besteht, muss zur Messung und Anpassung professionelle Hilfe in Anspruch genommen werden.

### Das Feuer erlischt nach kurzer Zeit

- Stellen Sie sicher, dass das Holz ausreichend trocken ist.
- Wenn im Haus Unterdruck herrscht, schalten Sie mechanische Ventilatoren ab, und öffnen Sie ein Fenster in der Nähe des Kamins.
- Sorgen Sie dafür, dass die Luftzufuhr geöffnet ist.
- Überprüfen Sie, ob die Abzugsöffnung mit Ruß verstopft ist.

### Ungewöhnlich starke Rußablagerungen auf dem Sichtfenster

Leichte Rußablagerungen auf dem Sichtfenster sind unvermeidbar; die Stärke der Ablagerungen ist jedoch von folgenden Faktoren abhängig:

- Feuchtigkeit des Brennstoffes.
- Örtliche Luftzugverhältnisse.
- Einstellung der Luftzufuhr.

Normalerweise verbrennt der Großteil des Rußes, wenn die Luftzufuhr vollständig geöffnet ist und das Feuer mit starker Flammenbildung brennt.

## 8.0 Zusatzausstattung

### 8.1 Beingestell

Art.nr. 51052512

### 8.2 Blechgitter

Blechgitter Jøtul I 620 Series F  
Art.nr. 50051752

### 8.3 Außenluftanschluss

Ø 80 mm - 51047509  
Ø 100 mm - Kat.nr. 51012164

## 9.0 Recycling

### 9.1 Recyclingverpackung

Ihr Kamin wird mit der folgenden Verpackung geliefert:

- Eine Holzpalette kann zersägt und im Kamin verbrannt werden.
- Verpackungskarton ist auf einem Recyclinghof zu entsorgen.
- Kunststoffbeutel sind auf einem Recyclinghof zu entsorgen.

### 9.2 Kaminrecycling

Der Kamin besteht aus folgenden Materialien:

- Metall, das auf einem Recyclinghof zu entsorgen ist.
- Glas, das als Sondermüll entsorgt werden muss. Das im Kamin verbaute Glas darf **nicht** im normalen Glasmüll entsorgt werden.
- Brennerplatten aus Vermiculit, die in Normalmüll entsorgt werden können.

## 10.0 Garantiebedingungen

### 1. Umfang unserer Garantie:

Jøtul AS garantiert, dass externe Gusseisenteile zum Kaufzeitpunkt frei von Material- oder Herstellungsfehlern sind. Sie können die Garantie für die externen Gusseisenteile auf 25 Jahre ab Lieferdatum verlängern, indem Sie das Produkt im Internet unter [jotul.com](http://jotul.com) registrieren und die Garantieverlängerungskarte innerhalb von drei Monaten nach dem Kauf drucken. Wir empfehlen, die Garantiekarte zusammen mit dem Kaufbeleg aufzubewahren. Jøtul AS garantiert ebenfalls, dass Stahlplattenteile zum Kaufzeitpunkt frei von Material- oder Herstellungsfehlern sind, und diese Garantie gilt 5 Jahre ab Lieferdatum.

Die Garantie gilt nur unter der Bedingung, dass der Kaminofen von Fachpersonal gemäß den geltenden Gesetzen und Regelungen sowie der Montage- und Bedienungsanleitung von Jøtul installiert wurde. Reparierte Produkte und Ersatzteile werden innerhalb der ursprünglichen Gewährleistungsfrist garantiert.

### 2. Folgendes ist von der Garantie ausgeschlossen:

- 2.1. Schäden an Verbrauchsmaterialien wie Brennerplatten, Lüftungsgittern, Rauchgasleitblechen, Dichtungen usw., da sich deren Zustand aufgrund einer normalen Abnutzung im Laufe der Zeit verschlechtert.
- 2.2. Schäden infolge unsachgemäßer Wartung, Überhitzung, einer Verwendung ungeeigneter Brennstoffe (Beispiele für ungeeignete Brennstoffe: Treibholz, imprägniertes Holz, Bretterverschnitt, Spanplatten usw.) oder von zu feuchtem/nassem Holz.
- 2.3. Installation von Zusatzausstattung zur Anpassung lokaler Zugverhältnisse, Luftzufuhr oder anderer Umstände, die sich Jøtuls Einflussnahme entziehen.
- 2.4. Wenn ohne Jøtuls Zustimmung oder Originalteile Änderungen/Modifikationen am Kamin vorgenommen wurden.
- 2.5. Schäden während der Lagerung bei einem Händler oder beim Transport von einem Händler oder während der Installation.
- 2.6. Produkte, die von nicht-autorisierten Verkäufern verkauft werden, wenn Jøtul ein selektives Vertriebssystem nutzt.
- 2.7. Verbundene Kosten (z.B. Transport-, Arbeits-, Reisekosten usw.) oder indirekte Schäden.

Pelletsöfen, Glas-, Stein-, Beton-, Emaill- und Lackoberflächen (z.B. Abplatzen, Rissbildung, Blasenbildung, Verfärbung usw.) unterliegen den nationalen Bestimmungen zum Verkauf von Verbrauchsgütern. Diese Garantie gilt für Käufe, die auf dem Gebiet des Europäischen Wirtschaftsraums getätigt werden. Alle Garantieforderungen müssen innerhalb eines angemessenen Zeitraums an Ihren lokalen autorisierten Jøtul-Fachhändler gerichtet werden – spätestens jedoch 14 Tage nach dem Datum, an dem der Fehler oder Defekt erkannt wurde. Siehe Händlerliste auf unserer Website [jotul.com](http://jotul.com).

Wenn Jøtul nicht in der Lage ist, die Verpflichtungen in den oben genannten Garantiebedingungen zu erfüllen, wird ein Ersatzprodukt mit einer ähnlichen Heizleistung kostenlos angeboten.

Jøtul behält sich das Recht vor, jeden Austausch von Teilen oder Dienstleistungen zu verweigern, wenn die Garantie nicht online registriert wurde. Diese Garantie wirkt sich nicht auf die Rechte aus, die gemäß nationalen Bestimmungen zum Verkauf von Verbrauchsgütern bestehen. Das nationale Beschwerderecht gilt ab dem Kaufdatum und nur gegen Vorlage eines Kaufbelegs bzw. einer Seriennummer.

# NEDERLANDS

## Inhoudsopgave

1.0	Wettelijke voorschriften .....	78
2.0	Technische gegevens.....	78
3.0	Veiligheid.....	79
4.0	Installatie .....	80
5.0	Dagelijks gebruik.....	81
6.0	Onderhoud .....	83
7.0	Gebruiksproblemen - problemen oplossen.....	84
8.0	Opties.....	84
9.0	Recycling.....	84
10.0	Garantievoorwaarden.....	85

Registreer uw haard op [jotul.com](http://jotul.com) met het oog op de garantie van 25 jaar.

Product: Jøtul Room heater fired by solid fuel					
Standard Minimum distance to adjacent combustible materials: .....					
Minimum distance to adjacent non-combustible materials: .....					
Emission of CO in combustion products: .....					
Flue gas temperature: .....					
Nominal heat output: .....					
Efficiency: .....					
Operation range: .....					
Fuel type: .....					
Operational type: The appliance can be used in a shared flue.					
Country	Classification	Certification standard	Approved by		
Norway	Klasse II	SP	SP-Sveinings- och Forskningsinstitut AB		
Sweden	occ	SP	SP-Sveinings- och Forskningsinstitut AB		
EUR	Intermittent	EN	SP-Sveinings- och Forskningsinstitut AB		
Follow user's instructions. Use only recommended fuels. Montage- und Bedienungsanleitung beachten. Verwenden Sie nur empfohlenen Brennstoffen. Respectez les consignes d'utilisation. Utilisez uniquement les combustibles recommandés.					
Serial no: Y-xxxx, Year: 200x					
Manufacturer: Jøtul AS POB 3444 N-1602 Fredrikstad Norway				22546	

Al onze producten zijn voorzien van een label met een serienummer en een jaartal. Noteer dit nummer op de daarvoor bestemde plaats, zoals aangegeven in de installatie-instructies.

Houd dit serienummer bij de hand als u contact opneemt met uw leverancier of met Jøtul.

Serial no.

## 1.0 Wettelijke voorschriften

Een haard moet in overeenstemming met de in uw land geldende wet- en regelgeving worden geïnstalleerd.

Bij het installeren van de producten moeten alle lokale voorschriften die betrekking hebben op nationale en Europese normen, worden nageleefd.

Bij het product horen een installatiehandleiding met technische gegevens en een algemene gebruikers- en onderhoudshandleiding. De installatie kan pas in gebruik worden genomen nadat deze door een gekwalificeerde technicus is gecontroleerd.

Op het hitteschild is een typeplaatje van hittebestendig materiaal bevestigd. Hierop staat informatie over de identificatie en documentatie van het product.

## 2.0 Technische gegevens

Materiaal:	Gietijzer
Afwerking:	Verf
Type brandstof:	Hout
Max. lengte van blokken:	60 cm
Rookuitlaat:	Boven
Afmeting kachelpijp:	Ø 150 mm
<b>Gewicht:</b>	
Jøtul I 620 FRL	Ongeveer 153 kg
Jøtul I 620 FL:	Ongeveer 162 kg
Jøtul I 620 FR:	Ongeveer 162 kg
Jøtul I 620 F:	Ongeveer 171 kg
Opties:	Onderstel, Plaatmetalen rooster, Externe luchtaansluiting
Productafmetingen, afstanden:	Zie afb. 1

### Technische gegevens conform EN 13229

Nominale warmteafgifte:	9 kW
Rookgasvolume:	8,7 g/sec.
Schoorsteentrek, EN 13229:	12 Pa
Aanbevolen negatieve druk in rookkanaal:	14-16 Pa
Efficiëntie:	77% @ 9kW
CO-uitstoot (13% O <sub>2</sub> ):	0,067%
CO-uitstoot (13% O <sub>2</sub> ):	842 mg/Nm <sup>3</sup>
NOx (13% O <sub>2</sub> ):	98 mg/Nm <sup>3</sup>
OGC (13% O <sub>2</sub> ):	41 mg/Nm <sup>3</sup>
Nominaal lucht verbruik:	7,3 m <sup>3</sup> /u.
Schoorsteentemperatuur, EN 13229:	290°C
Stof:	<5 mg/Nm <sup>3</sup> @ 13% O <sub>2</sub>
Emissie van deeltjes NS 3059:	2,75 g / kg

Type brandstof:	Hout
Max. lengte van blokken:	60 cm
Aanbevolen hoeveelheid:	30-60 cm
Hoeveelheid randstofverbruik:	2,8 kg/u
Max. hoeveelheid aanmaakhout:	4,2 kg
Nominale hoeveelheid aanmaakhout:	2,1 kg
Bedrijf:	Cyclisch

Onder "cyclische verbranding" wordt normaal gebruik van een kachel verstaan. Met andere woorden: als u met het produceren van warmte wilt doorgaan, voegt u meer brandstof toe zodra de vorige lading hout tot sintels is verbrand.

## 3.0 Veiligheid

**NB! Om optimale prestaties en veiligheid te garanderen, raadt Jøtul aan haar kachels te laten monteren door een gekwalificeerd installateur (zie [www.jotul.com](http://www.jotul.com) voor een volledige dealerlijst).**

Aanpassingen aan het product door de distributeur, installateur of consument kunnen ertoe leiden dat het product en de beveiligingen niet naar behoren functioneren. Hetzelfde geldt voor de installatie van niet door Jøtul geleverde accessoires of optionele extra's. Dit kan ook het geval zijn indien essentiële onderdelen voor het functioneren en de veiligheid van de haard gedemonteerd of verwijderd worden.

In al deze gevallen is de fabrikant niet verantwoordelijk of aansprakelijk voor het product en het recht op reclamatie komt hierdoor te vervallen.

## 3.1 Maatregelen op het gebied van brandpreventie

Elk gebruik van de haard brengt een zeker risico met zich mee. Neem daarom de volgende instructies nauwkeurig in acht:

- De minimale veiligheidsafstanden tijdens het gebruik van de haard zijn weergegeven in **afb. 1**.
- Zorg ervoor dat er geen meubels of andere brandbare materialen te dicht bij de haard staan. Brandbare materialen mogen nooit binnen 1000 mm afstand van de haard geplaatst worden.
- Laat het vuur vanzelf uitgaan. Blus het vuur nooit met water.
- De haard wordt tijdens gebruik warm en kan bij aanraking brandwonden veroorzaken.
- Verwijder de as niet voordat de haard koud is. De as kan smeulende resten bevatten en moet daarom in een onbrandbare bak worden bewaard.
- De as moet naar buiten worden afgevoerd of worden weggegooid op een plek waar geen brandgevaar bestaat.

### Bij brand in de schoorsteen

- Sluit alle luiken en ventilatieopeningen.
- Houd de deur van de vlamkast gesloten.
- Controleer of er rook is op zolder en in de kelder.
- Bel de brandweer.

Voordat u de haard opnieuw in gebruik neemt na een brand, moet een deskundige de haard en de schoorsteen controleren om na te gaan of deze goed werkt.

## 3.2 Vloer

### Fundering

Controleer of de fundering geschikt is om een kachel te dragen, zie **"2.0 Technische gegevens"** voor het gespecificeerde gewicht.

### Eisen voor het beschermen van een houten vloer onder de kachel

Het product kan rechtstreeks op een houten vloer worden geplaatst, waarbij de vloer moet worden afgedekt met een plaat van metaal of van een ander onbrandbaar materiaal. De aanbevolen dikte bedraagt minimaal 0,9 mm en de plaat moet

het hele omringende vloeroppervlak bedekken.

Wij raden aan om vloeren die niet aan de fundering zijn bevestigd (zgn. "zwevende vloeren") uit het installatiegebied te verwijderen.

Jøtul raadt aan dat alle vloeren van brandbaar materiaal, zoals linoleum, tapijt, enz. onder de vloerplaat verwijderd moet worden.

### Eisen voor het beschermen van brandbare vloeren vóór de kachel

Bescherm de vloer vóór de kachel met een plaat van metaal of van een ander onbrandbaar materiaal. De aanbevolen dikte is minimaal 0,9 mm. De afstand tussen de deur en het frame moet minimaal 428 mm zijn (zie **fig 1f**).

De vloerplaat moet aan de nationale wet- en regelgeving voldoen.

Neem contact op met de plaatselijke bouwtoezichtinstanties voor informatie over beperkingen en installatie-eisen.

## 3.3 Wand

### Afstand tot brandbare muur met isolatie (afb. 1)

De Jøtul I 620 Series kan in een open structuur/ombouw worden geïnstalleerd, op voorwaarde dat de afstand tot de muur (zowel brandbaar als niet-brandbaar) minimaal 700 mm is aan de zijkanten met glas en minimaal 362 mm aan de zijkanten zonder glas. Deze afstanden moeten worden nageleefd vanwege de warmte die op het plafond en aangrenzende muren wordt overgebracht (afb. 1 e en f). Bij dit type installatie kunnen de convectiegaten in de voorkant en zijkanten van de ombouw worden weggelaten, aangezien er convectiegleuven in de bovenkant zitten.

**NB:** Leg geen massieve plaat boven op de kachel. Er moet minimaal 750 cm<sup>2</sup> vrije luchtruimte aan de bovenkant en minimaal 500 cm<sup>2</sup> vrije opening aan de basis aanwezig zijn.

### Isolatie-eisen

Wanneer het element wordt geplaatst in een zelfgebouwde ombouw met brandbare muren beschermd door isolatiemateriaal, kan isolatiemateriaal van de volgende typen en diktes worden gebruikt:

- 50 mm Jøtul JGFW-5 brandbestendige plaat (specifieke thermische geleidbaarheid =  $\lambda$ -waarde = 0,06 W/mK)
- 50 mm Rockwool brandbeschermende bouwplaat ( $\lambda$ -waarde = 0,046 W/mK)
- 150 mm Siporex ( $\lambda$ -waarde = 0,144 W/mK)

Andere materialen mogen worden gebruikt. In dat geval moeten de isolatiekenmerken altijd minstens gelijk zijn aan de eisen betreffende thermische weerstand\* (R) van de 50 mm Jøtul JGFW-5.

Thermische weerstand (R) is een indicatie van hoe goed een materiaal isoleert met betrekking tot de dikte ervan. Thermische weerstand (R) wordt berekend als de dikte (d) van het materiaal, gedeeld door de thermische geleidbaarheid van het materiaal.  $R = d/\lambda$ -waarde.

*De thermische weerstand (R) voor de Jøtul JGFW-5 is 0,83 m<sup>2</sup>\*K/W.*

# NEDERLANDS

## Afstand tot brandbare muur met brandmuur (afb. 1)

### Eisen voor brandmuren

De brandmuur moet minimaal 100 mm dik zijn en zijn gemaakt van steen, beton of lichtgewichtbeton. Andere materialen en constructies met de juiste documentatie mogen ook worden gebruikt.

Neem contact op met de plaatselijke bouwtoezichtinstanties voor informatie over beperkingen en installatie-eisen.

Eisen voor de haardombouw

**De haardombouw moet van onbrandbaar materiaal zijn gemaakt.**

**Let op:** de hele achtermuur in de ombouw en naastgelegen gebieden moeten zijn bedekt met isolatie/brandmuren.

Als de haardkap tot aan het plafond wordt opgebouwd en het plafond uit brandbaar materiaal bestaat, moet u boven de verbrandingskamer en boven de openingen van de kap extra panelen monteren om te voorkomen dat het plafond heet wordt. Gebruik bijvoorbeeld: Steenwol van **100 mm** dik op een stalen plaat (min. 0,9 mm). Zie **afb. 1 e en f**. Let op of er voldoende ventilatie is bovenin de kap, bijv. een opening onder het plafond.

**Let op: vergeet niet dat de installatie moet kunnen worden geveegd en gecontroleerd.**

## 3.4 Luchttoevoer

Er moet lucht tussen het element en het metselwerk stromen. Bovendien is een onbelemmerde luchttoevoer naar de luchtopeningen van groot belang.

**De in de tekst gespecificeerde maten voor de luchtinlaten zijn minimumeisen.**

Vereiste maatvoering luchtopeningen (voor luchtcirculatie):

**Basis: minimaal 500 cm<sup>3</sup> vrije opening.**

**Boven: minimaal 750 cm<sup>3</sup> vrije opening.**

Zie **afb. 1 e en f**.

## 3.5 Plafond

De kachel is goedgekeurd voor installatie met de bovenste rand van de heteluchtopening op een afstand van minimaal **400 mm** van een plafond van een onbrandbaar materiaal, zie **afb. 1 e en f**. Let op of er voldoende ventilatie is bovenin de kap, bijv. een opening onder het plafond.

## 4.0 Installatie

De Jøtul I 620 Series kan worden geïnstalleerd in een geprefabriceerde of stenen ombouw en reeds bestaande haard.

Bij installatie in een geprefabriceerde ombouw volgt u de handleiding voor de ombouw.

Bij het metselen van een stenen ombouw moet het onderstel (optioneel, artikelnr. 51052512) worden gebruikt. Zie **afb. 1 e en f**.

Bij installatie in een reeds bestaande gemetselde haard die voldoet aan de norm, moet ook aan de vereisten worden voldaan voor de te plaatsen ombouw met betrekking tot de installatie en brandbare materialen en luchtkanalen. Zie **afb. 1 c, d, e en f**.

## 4.1 Installatie

Voor Installatie, zie de Jøtul I 620 installatiehandleiding (art. nr. 10051930).

## Toevoer van frisse lucht

De lucht die gebruikt wordt voor verbranding in een goed geïsoleerd huis moet worden verversd. Dit is met name van belang voor huizen met mechanische ventilatie. Deze luchtverversing kan op een aantal manieren worden bereikt. Het belangrijkste is dat er lucht wordt aangevoerd naar de ruimte waar de kachel geplaatst is. Plaats de klep in de buitenmuur zo dicht mogelijk bij de kachel en zorg ervoor dat deze gesloten kan worden als de kachel niet gebruikt wordt.

Volg de nationale en lokale bouwvoorschriften voor het aansluiten van de toevoer van frisse lucht.

Zorg dat de ventilatieopeningen in de ruimte waar de haard zich bevindt, niet zijn geblokkeerd

## Gesloten verbrandingssysteem

Gebruik het gesloten verbrandingssysteem van de kachel als u in een recent gebouwde, luchtdichte woning woont. Sluit de externe verbrandingslucht aan via een ventilatiepijp door de muur of de vloer.

## Luchttoevoer

De hoeveelheid verbrandingslucht voor Jøtul-producten is ongeveer 20-40 m<sup>3</sup>/h. De externe luchtaansluiting kan direct op de Jøtul I 620 Series worden aangesloten door middel van:

- de bodem
- door een flexibele toevoerslang van buitenaf/schoorsteen (alleen als de schoorsteen een eigen kanaal heeft voor externe lucht) op de externe luchtaansluiting van het product.



## 5.0 Dagelijks gebruik

### 5.1 Bedieningshendels

#### Ontstekingsopening (A)

Deze opening wordt gebruikt om het vuur aan te steken, om het vuur goed te laten branden en om meer hout toe te voegen. Bij voortdurend gebruik van hardhout, zoals eiken- en beukenhout, kan de ontstekingsopening 20 % tot 50% zijn geopend. Bij het gebruik van zacht hout, zoals berken- en dennenhout, kan de ontstekingsopening gesloten zijn.

- Instelling voor normaal gebruik: 20 % tot 25%.

#### Luchtdoorvoer of luchtopening (B)

De doorgevoerde lucht wordt vooraf verwarmd en indirect aan het vuur toegevoegd. De doorgevoerde lucht stroomt ook langs de ruit om roetafzetting te voorkomen. Er kan roetafzetting op de ruit ontstaan als de bedieningshendel voor doorgevoerde lucht te laag is afgesteld. De warmteafgifte wordt bepaald door de doorgevoerde lucht.

- Instelling voor normaal gebruik: 60% tot 70%.

#### Clean Burn-technologie

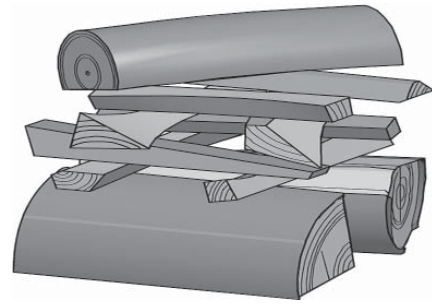
De Jøtul I 620 Series is uitgerust met Clean Burn-technologie. De lucht gaat door een speciaal ontworpen buizensysteem. Hierdoor wordt een optimale verbranding verzekerd van de gassen die vrijkomen tijdens het verbrandingsproces. De voorverwarmde lucht komt via kleine openingen in de achterste branderplaat van de kamer in de verbrandingskamer. De luchtstroom wordt bepaald door de verbrandingsnelheid en kan dus niet worden gereguleerd.

### 5.2 Het vuur aansteken

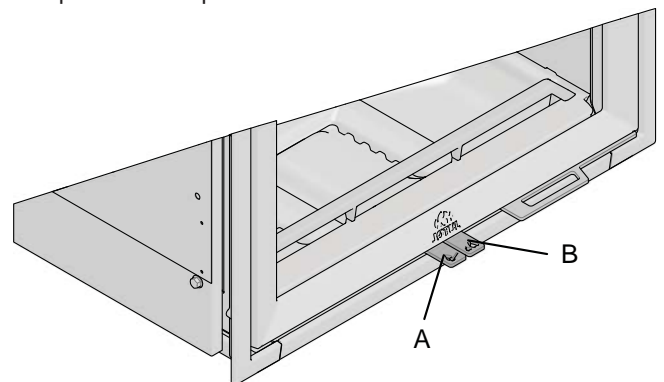
#### Belangrijk!

Indien er te weinig hout wordt gebruikt bij het aansteken van het vuur of als de stukken hout te groot zijn, wordt de optimale bedrijfstemperatuur niet bereikt in de verbrandingskamer. Dit kan leiden tot een slechte verbranding en zorgen voor een grote hoeveelheid roet of het vuur gaat uit wanneer de deur wordt gesloten.

Indien het huis is voorzien van een mechanisch ventilatiesysteem, de druk in het huis negatief is en de kachel geen externe luchtaansluiting heeft, zet dan een raam open in de buurt van de kachel voor u het vuur aansteekt. Laat het raam een minuut of twee open staan tot het vuur goed brandt.

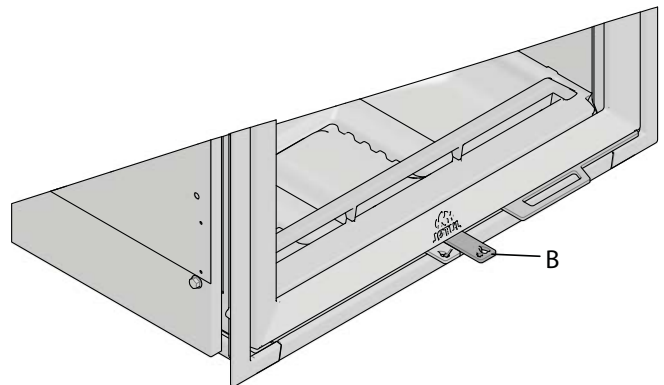


- Plaats twee middelgrote blokken aan beide zijden onder in de verbrandingskamer. **NB:** Om te voorkomen dat er roetafzetting wordt gevormd op de ruit, moet u ervoor zorgen dat de blokken de ruit niet raken.
- Plaats aanmaakhoutjes of de schors van berkenhout tussen de blokken. Plaats wat klein gehakt hout hierboven op in een kruispatroon. Steek het vuur aan.



- Trek de ontstekingsopening naar buiten (A) (de luchtopening (B) volgt automatisch).

### 5.3 Het vuur stoken



Om de warmteafgifte te regelen, is het van belang dat er een dikke laag gloeiende sintels en een hoge temperatuur aanwezig zijn in de verbrandingskamer. Plaats meer hout in de verbrandingskamer als er alleen nog gloeiende sintels over zijn. **NB:** Gebruik een handschoen of iets dergelijks om uw hand te beschermen als de hendels warm zijn.

- Open de deur voorzichtig om de druk in de verbrandingskamer gelijk te laten worden voordat u de deur volledig opent. Hierdoor voorkomt u dat er as en rook uit de kachel ontsnapt. Doe nooit meer hout op het vuur als dit goed brandt.

# NEDERLANDS

- Voeg 2 of 3 blokken toe die samen ongeveer 2 kg wegen. Om optimale verbranding te verzekeren, mogen de blokken NIET boven de twee bovenste gaten in de achterplaat uitsteken.
- Sluit de deur.
- Laat de ontstekings- en de luchtopening gedurende 2 of 3 minuten open staan tot de blokken helemaal zwart zijn en goed branden. Stel dan de ontstekings- 20-25% en luchtopeningen in op 60% tot 70%.
- De omstandigheden voor het reguleren van de verbranding verschillen afhankelijk van de temperatuur in de verbrandingskamer en de schoorsteentrek.
- De deur moet altijd gesloten blijven wanneer de haard niet gebruikt wordt.

**Belangrijk!** Het is belangrijk om het hout snel te laten branden en daarom raden we u aan de luchttoevoer te openen. Bij het branden op een te lage temperatuur en met te weinig lucht kan soms gas ontbranden waardoor de kachel beschadigd kan raken.

## 5.4 Schoorsteen

**De schoorsteen is als het ware de aandrijving van de kachel en het is van cruciaal belang dat er een goede schoorsteen aanwezig is om de kachel goed te laten werken.**

De trek in de schoorsteen creëert een vacuüm in de kachel. Dit vacuüm trekt de rook uit de kachel en zuigt lucht naar binnen via de keerplaat voor de verbrandingslucht om de verbranding te voeden.

De verbrandingslucht wordt ook gebruikt voor het airwash-systeem dat voorkomt dat zich roet hecht aan de ruit.

De trek in de schoorsteen wordt veroorzaakt door het temperatuurverschil in en buiten de schoorsteen. Hoe groter het temperatuurverschil, hoe beter de trek in de schoorsteen. Het is daarom van belang om de schoorsteen zijn bedrijfstemperatuur te laten bereiken, voordat u de luchtopeningen aanpast om de verbranding in te kachel te verminderen (*een stalen schoorsteen bereikt sneller de bedrijfstemperatuur dan een gemetselde schoorsteen*).

Met name wanneer de trek in de schoorsteen slecht is als gevolg van ongunstige wind- en weersomstandigheden is het van belang om de bedrijfstemperatuur zo snel mogelijk te bereiken. Zorg ervoor dat de brandstof zo snel mogelijk vlam vat. Praktische tip: Hak het hout in veel kleinere stukken en gebruik een extra aansteker.

**NB:** Als de kachel aanzienlijke tijd niet is gebruikt, dient u de schoorsteenpijp te controleren op verstoppingen.

## 5.5 Schoorsteen en kachelpijp

- De kachel mag uitsluitend worden aangesloten op een schoorsteen en kachelpijp die zijn goedgekeurd voor kachels op vaste brandstof met rookgastemperaturen zoals gespecificeerd in «**2.0 Technische gegevens**».
- De doorsnede van de schoorsteen moet minimaal gelijk zijn aan die van de kachelpijp. Zie «**2.0 Technische gegevens**» om de juiste doorsnede van de schoorsteen te berekenen.
- Voordat u een opening in de schoorsteen maakt, moet de kachel op proef worden gemonteerd om de juiste positie van de kachel en het gat in de schoorsteen te kunnen bepalen, zie **afb. 1** voor de minimummaten. **NB: Dit is niet**

**van toepassing wanneer de kachel in een haard wordt geplaatst.**

- **NB:** Er is geen veegluik vereist wanneer de hoek van de bocht in de kachelpijp 45° of minder is. Als de hoek groter is dan 45°, moet een kachelpijpbocht met luik worden geïnstalleerd om te kunnen vegen.

**Let op:** het is zeer belangrijk dat de aansluitingen enigszins flexibel zijn. Zo voorkomt u dat evt. kleine verplaatsingen tijdens de installatie tot vervorming of barsten leiden.

**Let op: voor het goed functioneren van het product is een juiste en luchtdichte aansluiting van zeer groot belang.**

*Gewicht mag niet van de haardconstructie naar de schoorsteen worden overgebracht. De haardconstructie mag het bewegen van de schoorsteen niet hinderen en de constructie mag niet aan de schoorsteen worden verankerd.*

**Zie “2.0 Technische gegevens” voor de aanbevolen schoorsteentrek. Als de trek te sterk is, kan een demper worden geïnstalleerd om de trek te verminderen.**

## Waarschuwing voor oververhitting

### Stook de kachel nooit te heet

De kachel is ontworpen en getest voor een nominaal vermogen van 9 kW. Dit komt overeen met een verbrandingssnelheid van ongeveer 2,8 kg hout per uur.

De maximale hoeveelheid per keer is 3,1 kg per uur (3-4 blokken per keer).

### Belangrijk!

- Laat het vuur nooit geruime tijd branden met een volledig geopende ontstekingsopening. Een duidelijk teken van oververhitting is dat kachelonderdelen rood gloeien. In dat geval moet u de luchtopening direct verkleinen.
- Vraag om deskundig advies als u vermoedt dat de schoorsteen niet naar behoren trekt (te veel of te weinig trek).

## Geur bij eerste gebruik van de kachel

Als de kachel voor de eerste keer wordt gebruikt, kan een irriterend gas vrijkomen dat onaangenaam kan ruiken. Dit gas is afkomstig van de verf aan de buitenkant die opdroogt. Het gas is niet giftig, maar u dient enkele ramen open te zetten om ervoor te zorgen dat de ruimte voldoende wordt geventileerd. Stook het vuur flink op totdat al het gas is verdwenen en er geen rookgeuren meer waarneembaar zijn.

## 5.6 Brandstofeisen

### Houtkwaliteit

#### Hout hakken en opslaan

- U kunt elk soort hout als brandhout gebruiken. Hardere houttypes, zoals beuken- en essenhout, zijn meestal beter, aangezien ze gelijkmatiger branden en minder as veroorzaken. Andere houttypes, zoals esdoorn-, berken- en sparrenhout, zijn ook zeer geschikt als brandhout.
- Brandhout is het best als u de boom voor 1 mei omhakt en het hout in blokken hakt.
- Denk eraan dat u de blokken hakt op de maat van de verbrandingskamer van de kachel. We raden een diameter van 6 tot 10 centimeter aan en de lengte moet ongeveer 6 millimeter korter zijn dan de verbrandingskamer, zodat er genoeg ruimte is om de lucht te laten circuleren. Blokken

met een grotere diameter moeten eerst kleiner worden gemaakt. Gespleten hout droogt sneller.

- Gezaagd en gehakt hout moet op een droge plek gedurende 1 of 2 jaar worden bewaard voordat het droog genoeg is om te worden gebruikt.
- Het is verstandig om blokken enkele dagen op kamertemperatuur te bewaren voor u ze gebruikt.

## Vocht

Ter voorkoming van milieuproblemen en voor een optimale verbrandingsefficiëntie moet het hout volledig droog zijn voordat het wordt gebruikt als brandhout:

- Het vochtgehalte mag niet meer zijn dan 20%.
- Een vochtgehalte tussen 15% en 18% levert het beste resultaat op. U kunt eenvoudig controleren of hout droog is door twee blokken tegen elkaar te slaan. Als het hout nog vochtig is, klinkt het dof als u de blokken tegen elkaar aan slaat.
- Als het gebruikte hout te vochtig is, wordt de meeste hitte die wordt geproduceerd gebruikt om het water te verdampen. De kachel wordt niet warm en verwarmt de kamer niet. Dit is niet economisch. Ook zorgt het voor roetafzetting op de ruit, in de verbrandingskamer en in de schoorsteen. Het verbranden van vochtig hout veroorzaakt ook verontreiniging.

**Let er goed op dat u de volgende materialen nooit als brandstof voor uw haard gebruikt:**

- Huishoudelijk afval, plastic tassen, enz.
- Geverfd of geïmpregneerd hout (dat is uiterst giftig).
- Gelamineerde houten planken.
- Drijfhout

*Deze kunnen schade toebrengen aan het product en zijn ook vervuילend.*

**NB: Gebruik nooit benzine, paraffine, methylalcohol of dergelijke vloeistoffen om het vuur aan te steken. Dit kan leiden tot ernstig persoonlijk letsel en schade aan het product.**

## 5.7 Houtverbruik

Houtverbruik, bij nominale warmteafgifte: ca. 2,8 kg/u.

**De blokken moeten het volgende formaat hebben:**

**Aanmaakhout (fijngehakt hout):**

*Lengte: 20 - 30 cm*

*Diameter: 6 - 10 cm*

*Hoeveelheid aanmaakhout: 3 blokken van elk 0,6-0,8 kg en 10 tot 12 stukken hout van ongeveer 1 kg in totaal.*

**Het vuur stoken:**

**Hout (gekloofd hout):**

*Lengte: 20 - 30 cm*

*Benodigd aantal per keer: 2 of 3 blokken van elk 0,7 kg, d.w.z. 1,5-2,0 kg per keer.*

*Stookfrequentie: Ongeveer elke 45 minuten*

De nominale warmteafgifte wordt bereikt wanneer de luchtopening ongeveer 40% tot 70% is geopend en de ontstekingsopening 0% tot 50% is geopend.

*Bij het testen in overeenstemming met de norm EN 13229 worden 3 stukken van 1,7 kg gebruikt.*

*Openingen: De ontstekingsopening is 25 % geopend en de luchtopening is ook 67,5 % geopend.*

## 6.0 Onderhoud

### 6.1 Glas reinigen

De roetlaag wordt gewoonlijk grotendeels weggebrand wanneer de ventilatieopening helemaal open staat en de haard flink brandt.

**Goed advies!** Voor normaal reinigen, maak een papieren doek of spons vochtig met warm water. Vrijf over het glas om de roet te verwijderen en maak het schoon met schoon water. Voor moeilijke vlekken gebruik een glasreiniger (volg de instructies op de fles). Wees voorzichtig om geen water op de pakkingen, verf of email te krijgen. Dit kan schade veroorzaken.

### 6.2 As verwijderen

**Belangrijk!** U mag de as alleen verwijderen als de haard koud is. Gebruik een schep of iets dergelijks om de as via de deur te verwijderen.

Laat altijd een laagje as als beschermlaag op de bodem van de haard liggen.

### 6.3 Schoonmaken en verwijderen van roet

Tijdens gebruik kan zich roet afzetten op de binnenwanden van de haard. Roet werkt isolerend en kan daardoor de warmteafgifte van de haard verminderen. Als er zich te veel roet ophoopt, kunt u dit met een roetverwijderaar eenvoudig verwijderen.

Een jaarlijkse schoonmaakbeurt van de binnenkant is nodig voor een optimale warmteafgifte van uw product. Het is verstandig dit gelijktijdig te doen met het schoonmaken van de schoorsteen en de kachelpijp.

### 6.4 Kachelpijpen vegen tot aan de schoorsteen

Kachelpijpen moeten worden geveegd via een veegluik voor de kachelpijp of via de deuropening.

Eerst moet een van de schotten worden verwijderd om dit te kunnen doen.

### 6.5 Inspectie van de haard

Jøtul raadt u aan om na het reinigen/vegen zelf een grondige inspectie van de haard uit te voeren. Controleer alle zichtbare oppervlakken op scheuren. Controleer ook of alle verbindingstukken goed zijn afgesloten en of de pakkingen zich in de juiste positie bevinden. Een pakking die tekenen van slijtage of vervorming vertoont, moet worden vervangen.

Maak de groeven van de pakking grondig schoon, breng keramische lijm aan (verkrijgbaar bij uw lokale Jøtul-dealer) en druk de pakking stevig aan. De lijm heeft een korte droogtijd.

### 6.6 De buitenkant onderhouden

Bij gelakte producten kan er na een paar jaar verkleuring optreden. Voordat u een nieuwe laag verf aanbrengt, moet u het oppervlak reinigen en alle losse deeltjes wegvegen.

# NEDERLANDS

## 7.0 Gebruiksproblemen - problemen oplossen

### Slechte trek

Controleer de lengte van de schoorsteen en of hij voldoet aan de geldende wetten en voorschriften.

Zorg ervoor dat de minimale afmetingen van de schoorsteen overeenkomen met de beschrijving in «**2.0 Technische gegevens**».

Controleer of de afvoer van gassen niet wordt belemmerd, zoals bijvoorbeeld door takken of bomen, enzovoort.

Als u vermoedt dat de schoorsteen overmatig of onvoldoende trekt, neemt u contact op met een deskundige die maatregelen kan nemen.

### Het vuur gaat na enige tijd uit

- Controleer of het brandhout droog genoeg is.
- Controleer of er onderdruk is in de woning, sluit mechanische ventilatiesystemen en open een raam dicht bij de haard.
- Controleer of de ventilatieopening is geopend.
- Controleer of de kachelpijp niet verstopt is met roet.

### Als er zich een ongebruikelijke hoeveelheid roet ophoopt op het glas

Er zal zich altijd roet ophopen op het glas, maar de hoeveelheid is afhankelijk van:

- De vochtigheid van de brandstof.
- De luchtstroom ter plaatse.
- De instelling van de ventilatieopening.

De roetlaag wordt gewoonlijk grotendeels weggebrand wanneer de ventilatieopening helemaal open staat en de haard flink brandt.

## 8.0 Opties

### 8.1 Onderstel

Artikelnr. 51052512

### 8.2 Plaatmetalen rooster

Plaatmetalen rooster voor de Jøtul I 620 Series  
Artikelnr. 50051752

### 8.3 Externe luchtaansluiting

Ø 80 mm - Cat. nr. 51047509  
Ø 100 mm - Cat. nr. 51012164

## 9.0 Recycling

### 9.1 Recyclen van de verpakking

Uw kachel wordt in de volgende verpakking geleverd:  
Een houten pallet dat in stukken gesneden en in de kachel verbrand kan worden.

Een kartonnen verpakking die naar een plaatselijke faciliteit voor recyclen van materialen gebracht moet worden.

Plastic zakken die naar een plaatselijke faciliteit voor recyclen van materialen gebracht moet worden.

### 9.2 Recyclen van de kachel

De kachel is gemaakt van:

Metaal dat naar een plaatselijke faciliteit voor recyclen van materialen gebracht moet worden.

Glas dat afgedankt moet worden als gevaarlijk afval. Het glas van de kachel mag niet via het normale gescheiden afval worden afgedankt.

Platen in de verbrandingskamer van vermiculiet die via het normale afval mogen worden afgedankt.

## 10.0 Garantievoorwaarden

### 1. Onze garantie dekt:

Jøtul AS garandeert dat de externe gietijzeren onderdelen vrij zijn van materiaal- en fabricagefouten op het moment van aankoop. U kunt de garantie op de externe gietijzeren onderdelen verlengen tot 25 jaar na de leverdatum door het product te registreren op [jotul.com](http://jotul.com) en het bewijs van deze verlengde garantie binnen drie maanden na aankoop uit te printen. We adviseren u het garantiebewijs samen met de aankoopbon te bewaren. Jøtul AS garandeert tevens dat de staalplaten onderdelen vrij zijn van materiaal- en fabricagefouten op het moment van aankoop en tot 5 jaar na de leverdatum.

Deze garantie geldt op voorwaarde dat de kachel is geïnstalleerd door een erkende installateur, overeenkomstig de geldende wet- en regelgeving en Jøtul's installatie- en gebruiksinstructies. Gerepareerde producten en vervangende onderdelen vallen onder de garantie gedurende het resterende deel van de oorspronkelijke garantieperiode.

### 2. De garantie dekt niet:

- 2.1. Schade aan verbruiksonderdelen zoals brandplaten, vuurroosters, keerschotten, ringen en vergelijkbare onderdelen, aangezien deze onderhevig zijn aan normale slijtage.
- 2.2. Schade veroorzaakt door onjuist onderhoud, oververhitting, gebruik van ongeschikte brandstof (waaronder begrepen maar niet beperkt tot drijfhout, geïmpregneerd hout, houtafval, spaanplaat) of te vochtig hout.
- 2.3. Installatie van optionele extra's teneinde de trek, luchttoevoer en andere externe factoren buiten de invloedssfeer van Jøtul te verbeteren.
- 2.4. Aanpassingen of wijzigingen aan de haard zonder toestemming van Jøtul of het gebruik van niet-originele onderdelen.
- 2.5. Schade veroorzaakt tijdens opslag bij een distributeur, transport vanaf een distributeur of tijdens de installatie
- 2.6. Producten verkocht door niet-erkende verkopers in regio's waar Jøtul met een selectief distributiesysteem werkt.
- 2.7. Bijbehorende kosten (waaronder begrepen maar niet beperkt tot transport-, arbeids- en reiskosten) of indirecte schade.

Voor pelletkachels, glas, steen, beton, email en lak (waaronder begrepen maar niet beperkt tot breuken, scheuren, barsten, blaasjes, verkleuring of craquelé) geldt de nationale wetgeving die van toepassing is op de verkoop van consumentengoederen. Deze garantie is geldig voor aankopen gedaan binnen de Europese Economische Ruimte. Alle garantieaanspraken dienen binnen een redelijke termijn te worden gericht aan uw lokale erkende Jøtul-dealer, uiterlijk 14 dagen nadat de fout of het gebrek is geconstateerd. Zie onze website [www.jotul.com](http://www.jotul.com) voor een overzicht van importeurs en dealers.

Wanneer Jotul niet is staat is om zijn verplichtingen na te komen zoals vermeldt in bovenstaande garantie voorwaarden, Jotul zal dan een alternatief product kosteloos aanbieden met gelijke verwarmingscapaciteit.

Jøtul behoudt zich het recht voor af te zien van reparatie of vervanging van onderdelen in het geval dat de garantie niet online is geregistreerd. Deze garantie doet geen afbreuk aan enig recht krachtens de geldende nationale wetgeving van toepassing op de verkoop van consumentengoederen. Het nationale reclamerecht geldt vanaf de aankoopdatum en uitsluitend onder overlegging van een aankoopbon/serienummer.





## Conformiteitsverklaring - België

**Producent:** Jøtul AS, P.O. Box 1411, 1602 Fredrikstad, Noorwegen

**Product:** I 620

*Hierbij verklaren wij dat de hierna genoemde apparaten voldoen aan het standaardmodel beschreven in de EG-conformiteitsverklaring en dat de productie en marketing van de apparaten voldoet aan de vereisten van het koninklijk decreet van 12 oktober 2010 betreffende de minimumeisen voor prestaties en de verontreinigende uitstoot van met vaste brandstof gestookte verwarmingsapparaten.*

**Model:** Jøtul I 620 FRL, I 620 F, I 620 FR, I 620 FL

**Nummer testrapport:** 300-ELAB-2279-EN rev. 1

**Getest volgens de standaard:** EN 13229

**Testinstituut:** Danish Technological Institute, Kongsvang Allé 29, 8000 Århus C, Denmark

**Nominaal vermogen:** 9 kW

**Efficiëntie:** 77 %

**CO @ 13% O<sub>2</sub>-metingen:** 842 mg/Nm<sup>3</sup>

**Gemeten aantal deeltjes @ 13% O<sub>2</sub> :** 5 mg/Nm<sup>3</sup>

### **Milieugegevens met betrekking tot de aanbevolen vaste brandstof:**

Jøtul AS raadt aan om uitsluitend hout te gebruiken dat in de handleiding wordt vermeld. De verbranding in de kachel is alleen milieuvriendelijk wanneer het juiste hout wordt gebruikt.

### **Milieugegevens met betrekking tot de niet-aanbevolen vaste brandstof:**

*Jøtul AS raadt af om materialen te verbranden die niet in de handleiding worden vermeld. De verbranding in de kachel is alleen milieuvriendelijk wanneer onze aanbevelingen worden opgevolgd.*

Fredrikstad, 06/06-2017

**R&D-manager**



## Konformitätserklärung - Belgien

**Hersteller:** Jøtul AS, P.O.Box 1411, 1602 Fredrikstad, Norwegen

**Produkt:** Jøtul I 620

*Hiermit erklären wir, dass die nachstehende Geräteserie dem in der EG-Konformitätserklärung beschriebenen Standardmodell entspricht sowie Herstellung und Vertrieb gemäß dem königlichen Erlass vom 12. Oktober 2010 zu Mindestleistungsanforderungen und Schadstoffemissionsniveaus von Festbrennstoff-Heizgeräten erfolgen.*

**Modell:** Jøtul I 620 FRL, I 620 F, I 620 FR, I 620 FL

**Testberichtsnummer:** 300-ELAB-2279-EN

**Gemäß Standard getestet:** EN 13229

**Testinstitut:** Danish Technological Institute, Kongsvang Allé 29, 8000 Århus C, Denmark

**Nennleistung:** 9 kW

**Wirkungsgrad:** 77 %

**CO @ 13% O<sub>2</sub>-Messungen:** 842 mg/Nm<sup>3</sup>

**Partikelmessungen @ 13% O<sub>2</sub>-Messungen:** 5 mg/Nm<sup>3</sup>

### **Umweltinformationen zum empfohlenen Festbrennstoff:**

Jøtul AS empfiehlt, ausschließlich das in diesem Handbuch beschriebene Holz zu verwenden. Eine umweltfreundliche Verbrennung findet nur statt, wenn das korrekte Holz verwendet wird.

### **Umweltinformationen zum nicht empfohlenen Festbrennstoff:**

*Jøtul AS empfiehlt, keine anderen als die in unserem Handbuch beschriebenen Materialien zu verwenden. Eine umweltfreundliche Verbrennung erfolgt ausschließlich dann, wenn unsere Empfehlungen eingehalten werden.*

Fredrikstad, den 06.06.2017

**Leiter des Bereichs Forschung und Entwicklung**



## Déclaration de conformité – la Belgique

**Fabricant:** Jøtul AS, P.O. Box. 1411, 1602 Fredrikstad, Norvège

**Produit:** Jøtul I 620

*Nous certifions par la présente que la série des appareils spécifiée ci-après est conforme au modèle type décrit dans la déclaration de conformité CE, qu'elle est fabriquée et mise sur le marché conformément aux exigences définies dans l'arrêté royal du 12 octobre 2010 réglementant les exigences minimales de rendement et les niveaux des émissions de polluants des appareils de chauffage alimentés en combustible solide.*

<b>Modèle:</b>	Jøtul I 620 FRL, I 620 F, I 620 FR, I 620 FL
<b>Numéro du rapport de test :</b>	<b>300-ELAB-2223-EN rev. 1</b>
<b>Testé suivant la norme :</b>	<b>EN 13229</b>
<b>Laboratoire notifié :</b>	<b>Danish Technological Institute, Kongsvang Allé 29, 8000 Århus C, Denmark</b>
<b>Puissance nominale :</b>	9 kW
<b>Rendement :</b>	77 %
<b>Niveau du CO @ 13% O<sub>2</sub> :</b>	842 mg/Nm <sup>3</sup>
<b>Niveau des particules @ 13% O<sub>2</sub> :</b>	5 mg/Nm <sup>3</sup>

### **Informations environnementales concernant les combustibles solides recommandées :**

Jøtul AS vous recommande de n'utiliser que du bois tel que décrit dans le manuel. Seul l'usage du bois approprié vous permettra de garantir une combustion écologique.

### **Informations environnementales concernant les combustibles solides non recommandées :**

*Jøtul AS vous conseille de ne pas utiliser d'autres matériaux combustibles que ceux décrits dans notre manuel. La seule façon d'obtenir une combustion respectueuse de l'environnement est d'observer scrupuleusement nos recommandations.*

Fredrikstad, Norvège, le 06/06-2017

**Directeur R&D**









## NO | Kvalitet og sikkerhets kontroll

Siden 1853 har Jøtul vært kjent for å produsere ovner og peiser av høy kvalitet og med lang levetid. Vi ønsker å tilby våre kunder de absolutt beste produktene og gir derfor også markedets lengste garanti. Gjennom vår produkt- og kvalitetskontroll vektlegges nettopp dette – trygghet og sikkerhet. Kontrollen forsikrer deg som forbruker et sikkert og godt kvalitetsprodukt gjennom hele produktets levetid. Velger du en Jøtul gjør du et trygt valg.

## EN | Quality and safety control

Since 1853 Jøtul has been known for manufacturing stoves and fireplaces of high quality and long lifetime. We want to offer our customers the absolute best products and therefore we have the longest guarantee on the market. Through our product and quality control, we emphasize this - safety and security. Our control assures you, the consumer a safe and good quality product throughout its lifetime. By choosing Jøtul, you have made a safe choice.

Utført / Checked	Kvalitet og Sikkerhets kontroll for Jøtul I 620 - serien.	Quality and safety check for Jøtul I 620 - series.
	Overflater er i henhold til Jøtuls kvalitetsstandard	Surfaces are according to Jøtul workmanship standard
	Glass er kontrollert, og frie for hakk, merker, riper	The glass has been inspected and without any marks and scratches.
	Glaset dekker pakninger, og hver spalte er lik mot dør på alle sider.	The glass is assembled correctly over the gasket and with the same distance to the door on all sides
	Synlige skruer, glassklips, hengsler er monteret riktig og etter sjekket.	All visible screws, hinges and clips are and assembled correctly and checked.
	Lukkemekanismer og ventiler er riktig justert og tilpasset til produktet.	Locking mechanisms and valves are controlled and adjusted to the product.
	Lukkemekanismen er funksjons testet og fungerer som den skal.	The locking mechanism is tested, and works correctly.
	Pakninger er riktig lagt, godt limt og plassert med riktig pakningstrykk.	Gaskets are mounted correctly, fastened and assembled with correct pressure.
	Tilleggskomponenter er lagt ved produktet: Hanske, mappe m/2stk M&B, og pose pakket.	Additional components are included: Glove, 2PCS M&B, and accessory bag.
	Godkjenningsskilt er sjekket mot serienummer, og stemmer med produktet.	Product approval plate is checked and serial number corresponds with this product.
	Døren er riktig justert.	The door is correctly adjusted.
	Hvelvet er fri for skader, festet m/hvelvlås, og transportsikring er monteret.	The baffle plate is checked and found free of marks, dents and scratches. Transportation safety is installed correctly.
	2 stk trekkventiler er funksjonstestet og funnet i orden	2 pcs. of air valves are controlled, tested and works fine.
	Skjermpplate bak, med forlenger er riktig i forhold til variant m/u sideglass. Forlenger er festet i bakre skjerm plate.	Rear cover and support are checked and found correct to the product, with /without side glasses. The extension is installed on the rear plate.
	Målt verdi for lekkasjekontroll: <b>m3/t</b>	Leakage test has been conducted. Measured value: <b>m3/t</b>

Jøtul bekrefter herved at dette produktet er kontrollert og funnet å være i samsvar med våre kvalitetsnormer.	Jøtul hereby confirm that this product has been QC inspected and found to comply with our quality standards.
Lot#/Serie nr.	Checked by/ kontrollert av:   Date/Dato:

Cat. no. 10051931-P02  
Jøtul AS, Nov, 2017

Jøtul arbeider kontinuerlig for om mulig å forbedre sine produkter, og vi forbeholder oss retten til å endre spesifikasjoner, farger og utstyr uten nærmere kunngjøring.

Jøtul pursue a policy of constant product development. Products supplied may therefore differ in specification, colour and type of accessories from those illustrated and described in the brochure.

Jøtul vise sans cesse à améliorer ses produits. C'est pourquoi, il se réserve le droit de modifier les spécifications, couleurs et équipements sans avis préalable.

Jøtul bemüht sich ständig um die Verbesserung seiner Produkte, deshalb können Spezifikationen, Farben und Zubehör von den Abbildungen und den Beschreibungen in der Broschüre abweichen.

### **Kvalitet**

Jøtul AS arbeider etter et kvalitetssikringssystem basert på NS-EN ISO 9001 for utvikling, produksjon og salg av ildsteder. Vår kvalitetspolitikk skal gi kundene den trygghet og kvalitetsopplevelse som Jøtul har stått for siden bedriftens historie startet i 1853.

### **Quality**

Jøtul AS has a quality system that conforms to NS-EN ISO 9001 for product development, manufacturing, and distribution of stoves and fireplaces. This policy gives our customers quality and safety piece of mind as a result of Jøtul's vast experience dating back to when the company first started in 1853.

### **Qualité**

Le système de contrôle de la qualité de Jøtul AS est conforme à la norme NS-EN ISO 9001 relative à la conception, à la fabrication et à la distribution de poêles, foyers et inserts. Cette politique nous permet d'offrir à nos clients une qualité et une sécurité reposant sur la vaste expérience accumulée par Jøtul depuis sa création en 1853.

### **Qualität**

Jøtul AS hat ein Qualitätssicherungssystem, das sich bei Entwicklung, Produktion und Verkauf von Öfen und Kaminen nach NS-EN ISO 9001 richtet. Diese Qualitätspolitik vermittelt unseren Kunden ein Gefühl von Sicherheit und Qualität, für das Jøtul mit seiner langjährigen Erfahrung seit der Firmengründung im Jahre 1853 steht.



Jøtul AS,  
P.o. box 1411  
N-1602 Fredrikstad,  
Norway  
[www.jotul.com](http://www.jotul.com)