

NÁVOD K OBSLUZE A INSTALACI

Ohřívač vody s tepelným čerpadlem

AQUA HP



Družstevní závody Dražice - strojírna s.r.o.
Dražice 69, 294 71 Benátky nad Jizerou
tel.: +420 / 326 370 990
fax: +420 / 326 370 980
e-mail: prodej@dzd.cz



OBSAH

1	Úvod	5
1.1	Informace před instalací	5
1.2	Bezpečnostní informace	5
2	Specifikace	7
2.1	Komponenty	7
2.2	Princip tepelného čerpadla	8
2.3	Technické parametry	9
3	Přeprava	10
4	Instalace	10
4.1	Bezpečnostní a regulační zařízení	10
4.1.1	Nízkotlaká/vysokotlaká pojistka	10
4.1.2	Tepelná pojistka	10
4.1.3	Teplotní čidlo	10
4.1.4	Antikorozní ochrana	11
4.1.5	Expanzní nádoba *	11
4.1.6	Pojistná sestava *	11
4.1.7	Tlakový redukční ventil *	11
4.2	Umístění	11
4.3	Instalace sání/odtahu vzduchu	12
4.3.1	Instalace bez vzduchotechnického potrubí	13
4.3.2	Instalace s vzduchotechnickým potrubím	13
4.4	Vodovodní instalace	15
4.5	Kondenzát	16
4.6	Elektrické zapojení	17
4.7	Schéma elektroinstalace	17
5	Regulace a programování	18
5.1	Ovládací panel	18
5.2	Funkce tlačítek	18
5.3	Displej	19
5.3.1	Popis displeje	19
5.3.2	Symbyly	19
5.3.3	Symbyly při provozu zařízení	20

5.4	Uvedení do provozu	20
5.5	Pracovní režimy	21
5.5.1	Režim ECO.....	21
5.5.2	Režim AUTO.....	22
5.5.3	Režim Rychlý ohřev.....	22
5.5.4	Režim TCC	22
5.5.5	Režim LAT	22
5.6	Doplňkové funkce	23
5.6.1	Desinfekční režim	23
5.6.2	Režim dovolená	23
5.7	Nabídka.....	23
5.8	Změna režimu	23
6	Zkouška správného provozu.....	24
7	Popis parametrů.....	24
8	Tabulka chybových hlášení.....	25
9	parametry teplotního čidla.....	26
10	Odstranění problému	27
11	údržba zařízení	28
11.1	Obecná údržba.....	29
11.2	Vypuštění vody ze zásobníku.....	29
11.3	Hořčíková anoda.....	29
11.4	Čištění filtru redukčního ventilu	30
11.5	Odvod kondenzátu	30
11.6	Čištění vzduchotechnického okruhu	30
11.7	Tepelná pojistka.....	30

* není součástí dodávky

PŘED INSTALACÍ ZAŘÍZENÍ SI POZORNĚ PŘEČTĚTE TENTO NÁVOD!

Vážený zákazníku,

Družstevní závody Dražice - strojírna s.r.o. Vám děkují za rozhodnutí používat výrobek naší značky. Těmito předpisy Vás seznámíme s použitím, konstrukcí, údržbou a dalšími informacemi.



Výrobce si vyhrazuje právo na technickou změnu výrobku. Výrobek je určen pro trvalý styk s pitnou vodou.

Výrobek není určen pro ovládání

- a) osobami (včetně dětí) se sníženými fyzickými, smyslovými nebo duševními schopnostmi nebo
- b) s nedostatečnými znalostmi a zkušenostmi, nejsou-li pod dohledem zodpovědné osoby nebo pokud nebyli jí řádně proškoleny.

Význam piktogramů použitých v návodu



Důležité informace pro uživatele ohřívače.



Doporučení výrobce, jehož dodržování Vám zaručí bezproblémový provoz a dlouhodobou životnost výrobku.



POZOR!

Důležité upozornění, které musí být dodrženo.

1 ÚVOD

Ohřívač vody s tepelným čerpadlem vzduch-voda AQUA HP zcela jistě splní všechna vaše očekávání a bude Vám komfortně sloužit a dosahovat maximálních úspor energie po mnoho let. Výrobce věnuje spoustu času, energie a ekonomických prostředků na vývoj inovací, které budou podporovat úspory energií dosahovaných používáním výrobku. Vaší volbou jste prokázali správný cit a zájem o spotřebu energie, tedy o záležitost, která ovlivňuje životní prostředí. Výrobce se zavázal trvale přicházet s inovativními a efektivními výrobky tak, aby toto racionální využívání energie mohlo aktivně přispívat k ochraně životního prostředí a přírodních zdrojů planety. Tuto příručku, jejímž účelem je informovat, upozorňovat a radit v souvislost s použitím a údržbou tohoto zařízení, si uschovejte.

1.1 Informace před instalací



Elektroinstalace zařízení musí být ve shodě s platnými národními předpisy pro elektroinstalace.

AQUA HP bude funkční pouze po doplnění správné dávky chladicí kapaliny.

Maximální doporučený tlak vody přiváděné do hydraulického okruhu činí 0,3 MPa a minimální tlak činí 0,1 MPa.

Napájení je AC 230 V, 50 Hz a napájecí kabel musí být připojen do zásuvky s uzemněním. Pokud je napájecí kabel poškozen, musí být nahrazen výrobcem, nebo servisním proškoleným technikem za účelem předcházení vzniku jakéhokoliv nebezpečí.

AQUA HP může být provozován pouze v případě, že je ohřívač vody naplněn vodou.

Ohřev jiné vody než pitné není povolen.

1.2 Bezpečnostní informace



Zařízení mohou používat děti od věku 8 let, osoby s tělesným, sensorickým nebo duševním hendikepem nebo osoby bez zkušeností či znalostí, pokud byly takové osoby poučeny o provozu tohoto zařízení bezpečným způsobem a jsou seznámeny se souvisejícími nebezpečími.

Se zařízením si nesmějí hrát děti.

Čištění a údržba nesmí být prováděny dětmi bez řádného dozoru.

Při instalaci:

- Instalace ohřívače vody s tepelným čerpadlem musí být provedena instalačním technikem, který byl k této činnosti řádně proškolen a kvalifikován.
- Zařízení nesmí být instalováno v místech, ve kterých hrozí riziko poškození nárazem, otřesem nebo výbuchem.
- Zařízení nevybalujte z obalu, dokud nebude umístěno v místě instalace a připraveno k instalaci.
- Před připojením zařízení k napájení se ujistěte, že jsou všechny hydraulické spoje vodotěsné.

Údržba zařízení:

- Údržba zařízení musí být prováděna servisním technikem s výjimkou běžného a průběžného čištění, které by měl provádět sám uživatel.
- V době údržby musí být zařízení odpojeno z provozu.
- Výrobce doporučuje pravidelnou roční kontrolu zařízení kvalifikovaným technikem.
- Čištění a údržba nesmí být prováděna dětmi bez řádného dozoru

Vysoký tlak a teplota:

- Princip provozu tohoto zařízení je spojený s vysokou teplotou a vysokým tlakem. Kontakt se zařízením, je nutné provádět opatrně, aby se zamezilo vzniku rizika popálení a poranění o vyčnívající součásti.

Chladicí kapalina

- Chladicí kapalina používaná v chladícím okruhu je R134a, bez obsahu CFC, nehořlavá a bez škodlivého vlivu na ozónovou vrstvu.
- Nicméně v souladu se zákonem nesmí být kapalina z tohoto zařízení vypouštěna volně do okolního prostředí.
- S kapalinou v zařízení může manipulovat pouze kvalifikovaný technik.

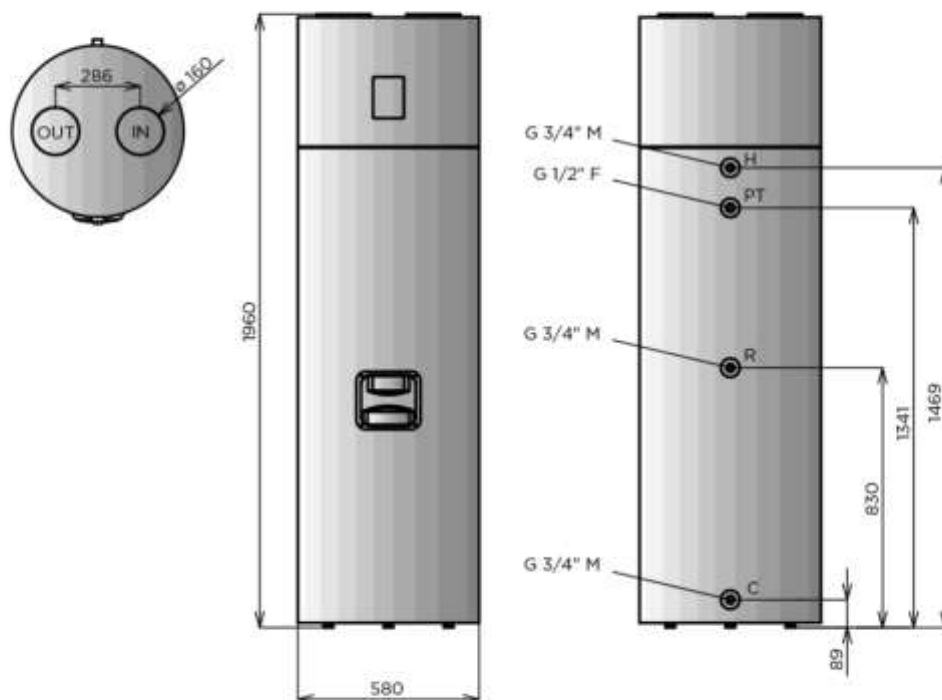
Informace pro klienta

- Osoba provádějící instalaci musí informovat uživatele o provozování zařízení, jeho nebezpečích a povinnostech uživatele.

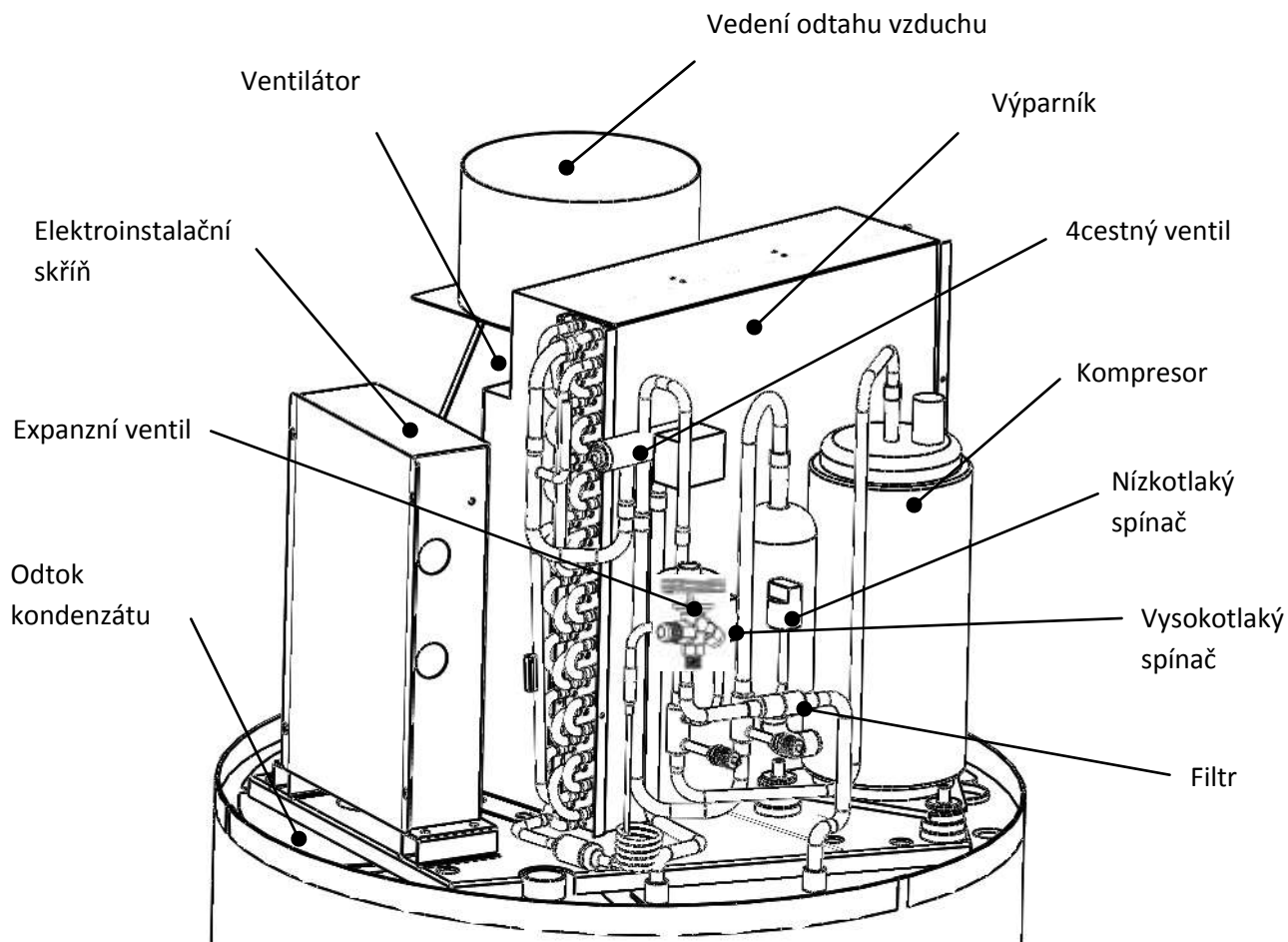
2 SPECIFIKACE

2.1 Komponenty

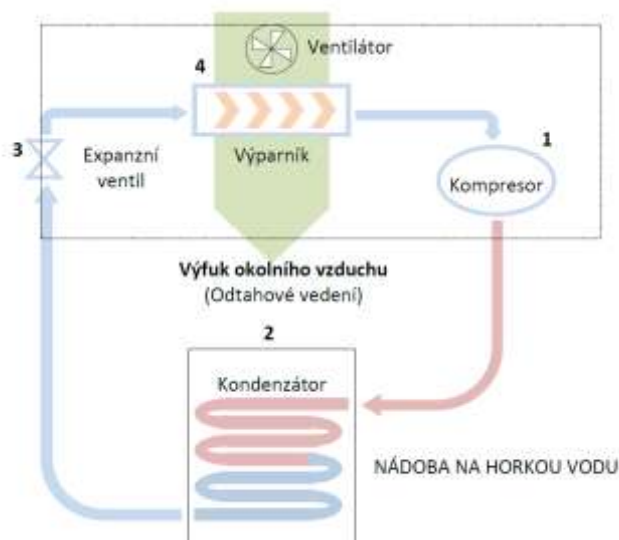
AQUA HP 250 I/IX



Chladicí okruh umístěný v horní části, je odpovědný za přenos tepla z okolního vzduchu do vody.



2.2 Princip tepelného čerpadla



1. Chladicí kapalina R134a je stlačena ve vysoce účinném kompresoru, čímž se zvyšuje její tlak a teplota.
2. V kondenzátoru, který není v přímém styku s vodou, je tepelná energie obsažená v chladicí kapalině přenesená do vody v zásobníku teplé vody.
3. Zkondenzovaná kapalina vytéká z expanzního ventilu, který je odpovědný za snížení jejího tlaku.
4. Kapalina absorbuje tepelnou energii z proudícího vzduchu skrz výparník s pomocí ventilátoru.



R134a je HFC chladicí kapalina, a proto nepoškozuje ozónovou vrstvu. Vyznačuje se skvělou chemickou a tepelnou stabilitou, nízkou toxicitou, není hořlavá a je kompatibilní s většinou materiálů.

2.3 Technické parametry

	Jednotka	250 l
Typ zařízení		Ohřívač vody s tepelným čerpadlem
Objem teplé vody	l	250
Hmotnost bez vody	kg	83
Materiál vrchního dílu	-	Nerezová ocel
Materiál plášť nádrže	-	Ocelový plech
Izolace	-	Polyuretanová pěna 50 mm
Mg anoda	-	1"
Max. provozní teplota	°C	80
Max. provozní tlak	bar	7
Zkušební tlak	bar	10
Tepelná ztráta	kWh/24h	0,99
Trubkový výměník tepla (průměr / délka)	m	- / -
Výkon výměníku ¹⁾	kW	-
Elektrické krytí	-	IPX1
Napájení	-	1/N/PE ~ 230V/50Hz
Příkon (střední / maximální)	W	400 / 700
Výkon elektrického topného tělesa	W	1500
Výkon tepelného čerpadla	W	1800
Příkon ventilátoru	W	65
Max. provozní proud	A	3,2 + 6,8 (se záložním elektrickým ohřevem)
Doporučený jistič	-	16A (citlivost 30 mA)
Max. teplota teplé vody pro tepelné čerpadlo	°C	55
Max. teplota teplé vody pro topné těleso	°C	65
Chladivo	-/kg	R 134a / 1,2
Zátěžový profil	-	L
COP ²⁾	-	3,24
Doba ohřevu ²⁾	HH:mm	6:48
Objem použitelné vody 40 °C ²⁾	l	314
Třída energetické účinnosti ²⁾	-	A+
Energetická účinnost ²⁾	%	138
Spotřeba energie za rok ²⁾	kWh . a ⁻¹	741
Mezní hodnoty teploty okolí	°C	-5 / 40
Hladina akustického tlaku	dB(A)	57
Proudění vzduchu	m ³ /h	450
Maximální délka vzduchotechnického potrubí	m	10

- 1) a) Teplota topné vody (90/80 °C); teplota teplé vody (10/60 °C)
b) Teplota topné vody (70/60 °C); teplota teplé vody (10/60 °C)
- 2) A20/W10-54, podle EN16147 a platného nařízení č. 812/2013

3 PŘEPRAVA



Zařízení musí být na místo instalace přepravováno v původním obalu a musí být přenášeno ve vzpřímené poloze. Při manipulaci se zařízením postupujte maximálně obezřetně, aby nedošlo k nárazu, který by mohl poškodit jakoukoli část zařízení. Ujistěte se, že pásy nebo přepravní popruhy nezpůsobují poškození materiálu. K přepravě zařízení používejte vždy vhodné přepravní prostředky (paletový vozík, vysokozdvizný vozík apod.).

Balení obsahují následující informační symboly:

	Křehké, zacházejte velice opatrně
	Ujistěte se, že šipka vždy směřuje nahoru
	Uchovávejte balení v suchu
	Balení nestohujte

4 INSTALACE

4.1 Bezpečnostní a regulační zařízení

4.1.1 Nízkotlaká/vysokotlaká pojistka

V přípravě provozu mimo doporučené provozní tlaky definované výrobcem se zařízení odpojí a na elektronickém panelu se zobrazí chyba.

4.1.2 Tepelná pojistka

Tepelná pojistka je nastavena výrobcem a zaručuje, že teplota vody v zásobníku teplé vody nepřekročí maximální hodnotu. Pokud teplota tuto hodnotu překračuje, pojistka vypne záložní elektrický ohřev. Zapínání provádí ručně servisní technik po analýze důvodů vypnutí.

4.1.3 Teplotní čidlo

Tepelné čidlo měří teplotu vody v zásobníku teplé vody za účelem regulace celého systému.

4.1.4 Antikorozní ochrana

Kromě toho, že je plášť vrchního dílu ohřívače teplé vody odolný korozi (vyroben je z nerezového materiálu), tak nádrž teplé vody je smaltovaná a obsahuje také hořčikovou anodu, kterou je nutné pravidelně kontrolovat podle doporučení instalačního či servisního technika.

4.1.5 Expanzní nádoba *

Expanzní nádoba je zařízení, jehož účelem je kompenzovat nárůst a pokles objemu vody z důvodu kolísání teploty.



Instalace expanzní nádoby se doporučuje z důvodu úspory vody. Doporučení instalace expanzní nádoby je odpovědností osoby provádějící instalaci.

Obecně se instaluje na potrubí studené vody.

4.1.6 Pojistná sestava *

Pojistná sestava umožňuje ochránit systém před nestandardními situacemi: ochlazování vody v ohřívači, zpětné proudění teplé vody zpět do vodovodního řádu, vyprázdnění zásobníku ohřevu teplé vody a přetlakování. Pojistný ventil by měl být kalibrován na otevírací tlak 0,6 MPa. K vypouštění vody ze zásobníku teplé vody je nutné uzavřít přívodní ventil a otevřít vypouštěcí ventil. Vypouštěcí potrubí pojistného ventilu by mělo být průhlednou hadicí svedeno do kanalizace, protože z ventilu může voda odkapávat nebo dokonce i odtékat. Pojistný ventil musí být pravidelně otevíráný k odstranění nečistot a pro kontrolu jeho průchodnosti. Vypouštěcí potrubí musí být instalováno v prostoru chráněném před mrazem.

4.1.7 Tlakový redukční ventil *

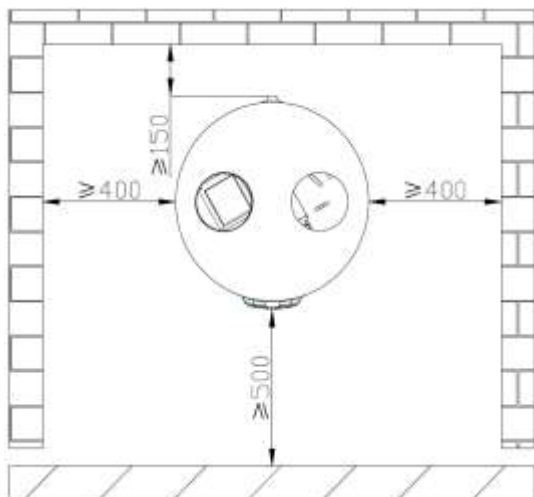
Tlakový redukční ventil musí být instalován v případě vysokého tlaku na přípojce studené vody, aby byla zajištěna správná funkce pojistného ventilu. Přípojku je vhodné opatřit manometrem pro kontrolu tlaku.

*** Díly, které nejsou předmětem dodávky od výrobce. Jejich dodání a instalaci musí provést osoba provádějící instalaci.**

4.2 Umístění

Při usazování zařízení na místo instalace mějte na paměti možné budoucí servisní zásahy. Aby nebylo nutné nechávat příliš volného prostoru za zásobníkem, je hořčiková anoda umístěna na přední straně zásobníku teplé vody.

Ujistěte se, že je kolem zařízení k dispozici přinejmenším následující prostor:



Upravte vyrovnávací nožičky zařízení. Přijatelný je náklon na 1° směrem dozadu.



Pokud se zařízení naklání jiným směrem než dozadu, bude docházet k usazování kondenzátů v zařízení.

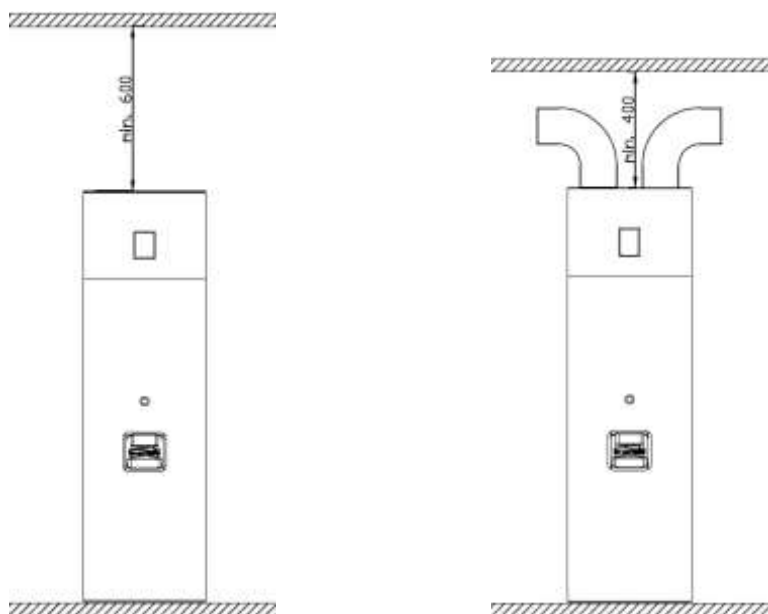
4.3 Instalace sání/odtahu vzduchu



Protože AQUA HP absorbuje za provozu teplo, je dobré ochlazený vzduchu (sání/odtah) směřovat do nevyhříváných prostor. Zařízení bude ochlazovat místnost, ve které se nachází a pokud je instalované ve vyhříváných místnostech, ochlazený vzduchu by měl být směřován do jiných prostor nebo ven.

4.3.1 Instalace bez vzduchotechnického potrubí

Zařízení **AQUA HP** by mělo být instalované v místě, které není příliš vyhříváné a může být použito k odvlhčování a chlazení takových prostor (např. prádelny, sklepy apod.). vzdálenost mezi vrškem jednotky a stropem nesmí být menší než 600 mm. Pokud je vzdálenost mezi jednotkou a stropem menší než 600 mm, je nutné nainstalovat dvě kolena, jak je zobrazeno na obrázku.

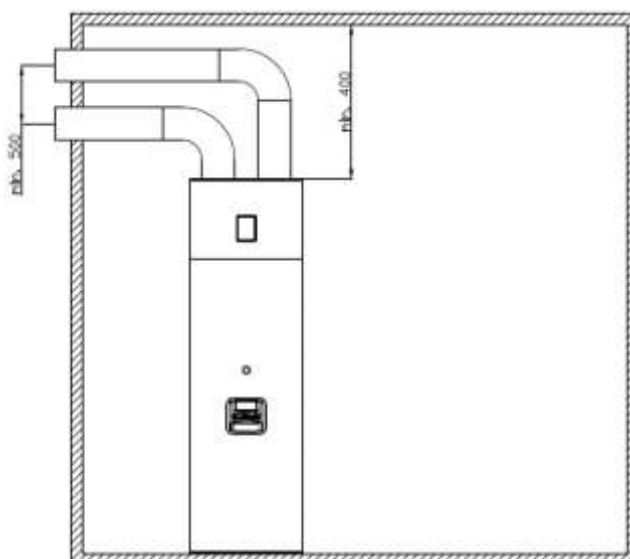


4.3.2 Instalace s vzduchotechnickým potrubím

Zvolíte-li využití potrubí pro proudění vzduchu do prostor, které nevyžadují vyhřívání, můžete si zvolit:

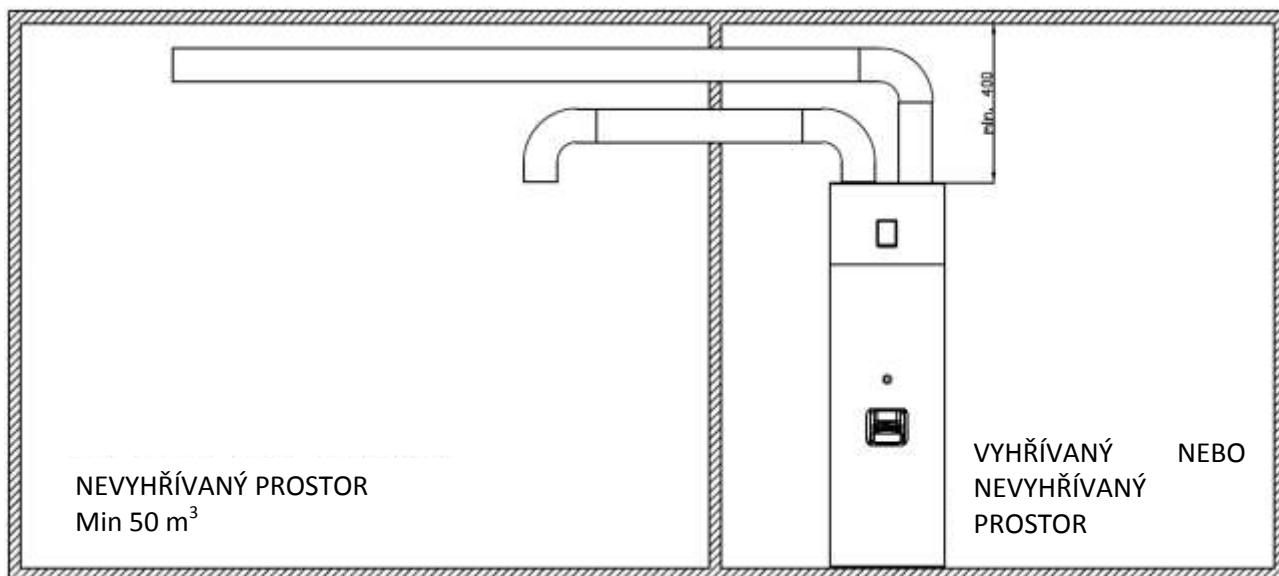
Použít venkovní vzduch

Používáte-li venkovní vzduch, můžete jednotku umístit buď do vyhříváné, nebo nevyhříváné místnosti.



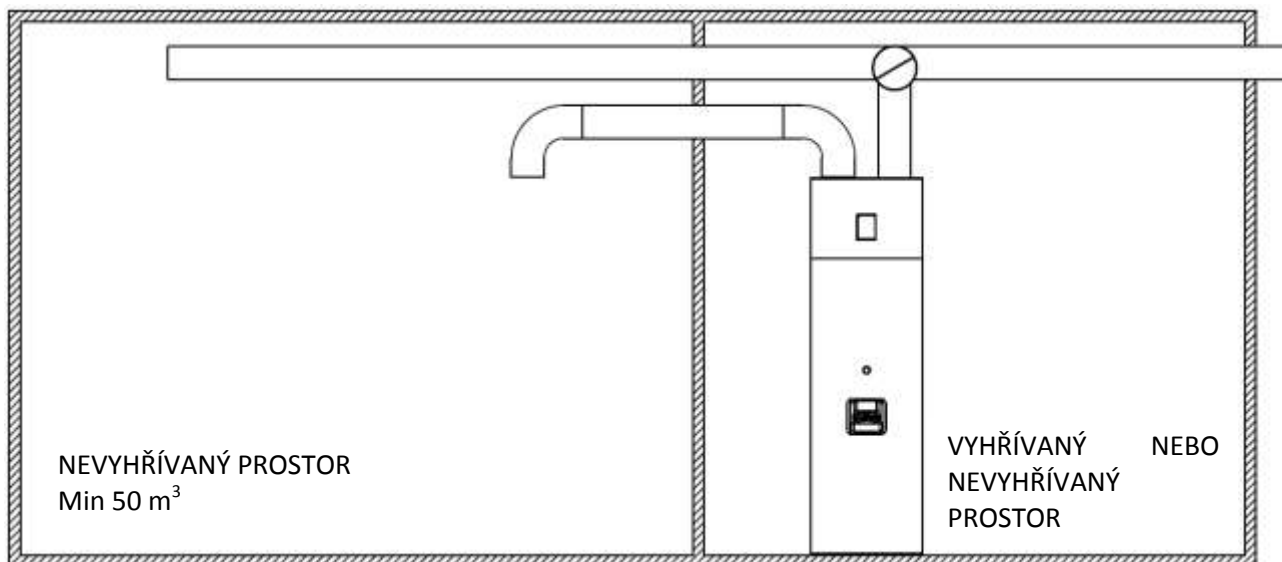
Použití vzduch z vedlejší místnosti

Jednotku je možné také umístit do vyhřívané místnosti, avšak proudění vzduchu musí být směřováno do nevyhřívané místnosti. Mějte na paměti, že z důvodu proudění vzduchu může chlazení nevyhřívané místnosti ovlivnit přilehlé vyhřívané místnosti.



Použití vzduch z vedlejší místnosti a venkovní vzduch

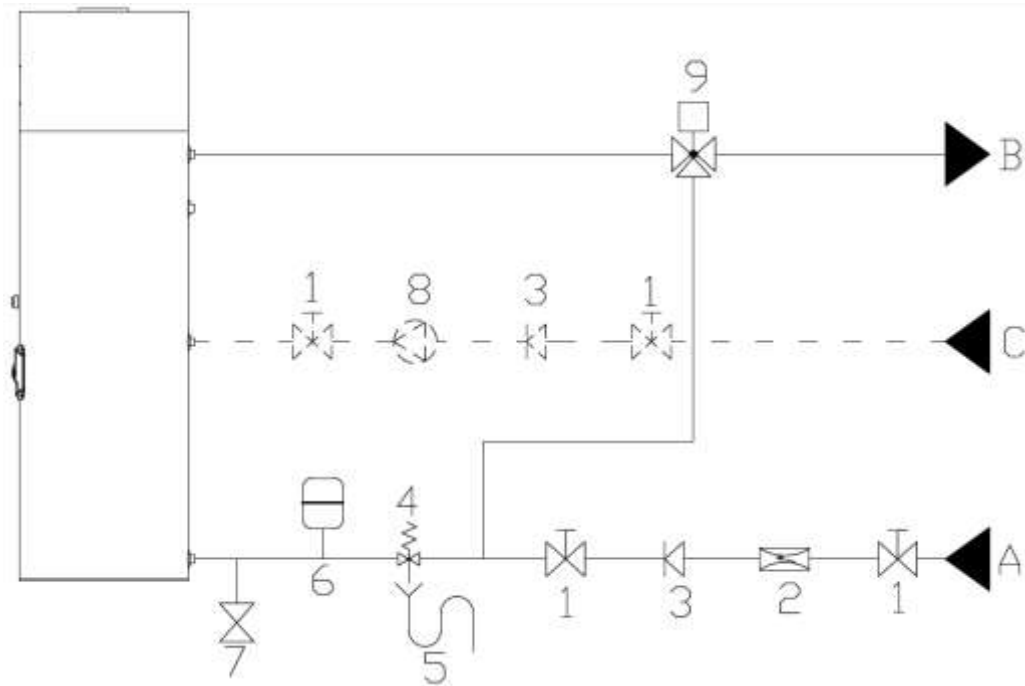
K přívodu vzduchu do zařízení je možné použít rozvětvené potrubí. V létě tak můžete využívat horký vzduch z vnějšího prostoru a v zimě vzduch z nevyhřívajícího prostoru.



Potrubí použité k proudění vzduchu nejsou součástí zařízení a jejich instalace je záležitostí osoby provádějící instalaci; v případě potřeby se řiďte doporučeními od výrobce.

Průměr potrubí musí být 160 mm. Délka potrubí nesmí překročit 8 metrů.

4.4 Vodovodní instalace



VYSVĚTLIVKY

- [1] Uzavírací ventil
- [2] Tlakový redukční ventil (3 bar/0,3 MPa)
- [3] Zpětný ventil
- [4] Bezpečnostní ventil (6 bar/0,6 MPa)
- [5] Vypouštěcí sifon
- [6] Expanzní nádoba
- [7] Vypouštěcí ventil
- [8] Cirkulační čerpadlo
- [9] Termostatický směšovací ventil
- [A] Přípojka studené vody
- [B] Výstup teplé vody
- [C] Cirkulace



Je nutné nainstalovat pojistný ventil na přívod studené vody do spotřebiče. Bezpečnostní zařízení musí odpovídat normě EN 1487:2002, maximální tlak 6 bar (0,6 MPa).

Mezi pojistným ventilem a zásobníkem vody nesmí být žádná uzavírací armatura ani zpětná klapka, které by mohli vyřadit pojistný ventil z provozu.

Pojistný ventil musí být připojen potrubím, jehož průměr není menší než jeho připojovací dimenze. Odtok musí být připojen ke kanalizačnímu sifonu nebo není-li to možné, vyvýšený do vzdálenosti přinejmenším 20 mm od dlažby k možnosti vizuální kontroly.

V případě vysokého tlaku na přípojce studené vody, nainstalujte tlakový redukční ventil nastavený na 3 bar (0,3 MPa).



Výrobce nenese odpovědnost za škody související s nedodržením těchto doporučení a varování.



Vámi používaná voda může obsahovat nečistoty nebo látky poškozující zařízení a dokonce i škodlivé vašemu zdraví. Ujistěte se, že používáte vodu s úrovní kvality odpovídající spotřebě v domácnosti. Následující tabulka uvádí některé parametry, které musí být při překročení chemicky ošetřené.



Tvrdost (°dH)	pH	Ošetření
3,0 až 20,0	6,5 až 8,5	Ne
3,0 až 20,0	<6,5 nebo >8,5	Ano
<3,0 nebo >20,0	-----	Ano

4.5 Kondenzát

V průběhu provozu může dojít ke kondenzaci. Tento kondenzát stéká do odkapávacího tácku a je vypouštěn prostřednictvím otvoru na zadní straně. Osoba provádějící instalaci musí připojit hadici kondenzátu dodávanou výrobcem a nasměrovat kondenzát do kanalizačního systému nebo do kanalizačního sifonu.



Hadice kondenzátu nesmí být ohnutá ani stlačená a musí být nainstalována tak, aby co nejlépe zajišťovala řádný odtok kondenzátu.

4.6 Elektrické zapojení

Ohřívač s tepelným čerpadlem může být připojen k napájení teprve po naplnění zásobníku vodou.

Ohřívač s tepelným čerpadlem je dodáván s kabelem pro připojení do připravené zásuvky s uzemněním (1/N/PE~230 V/50 Hz).

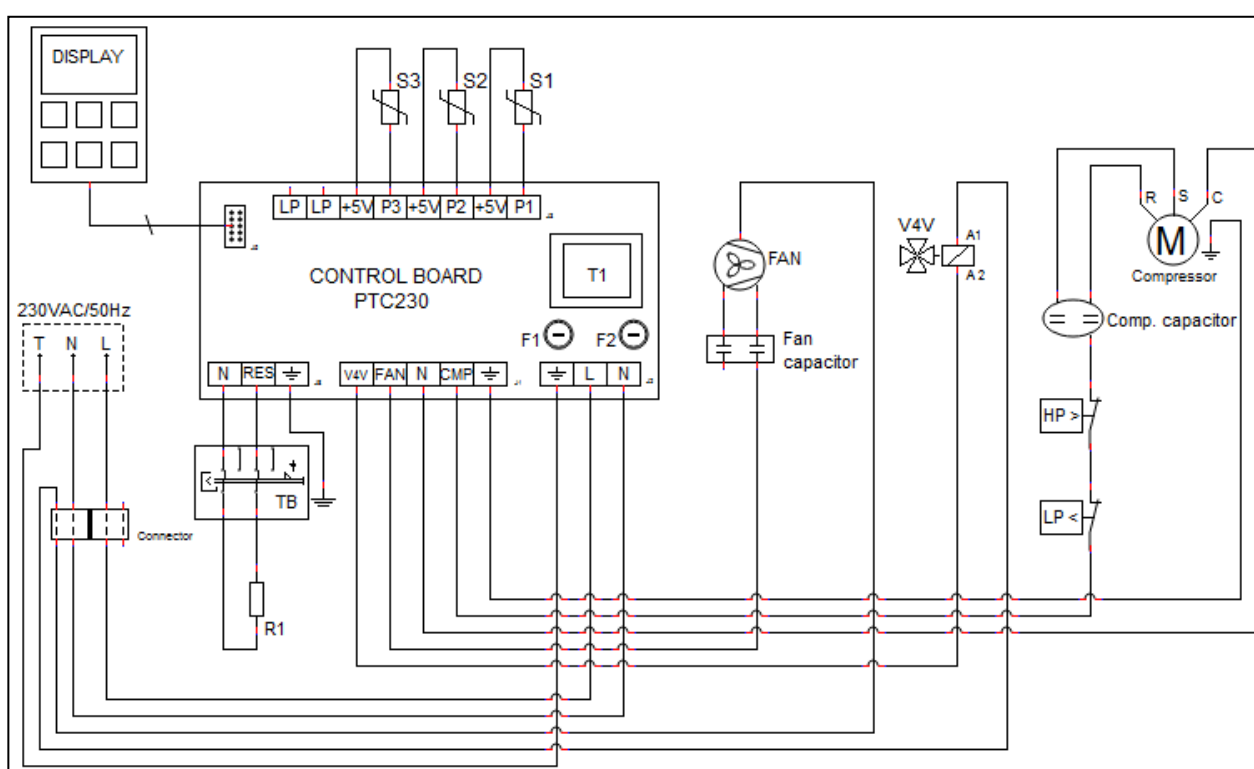
Zapojení musí odpovídat standardům instalace platným v zemi nebo na území, na kterém je ohřívač s tepelným čerpadlem instalován.

Instalace zahrnuje:

- Bipolární jistič a Cu-kabel o průřezu 3x 2,5 mm² nebo větším
- Ochranný proudový chránič 30 mA

Pokud je napájecí kabel poškozen, musí být nahrazen výrobcem nebo servisním technikem s podrobným zaškolením.

4.7 Schéma elektroinstalace



R1 – Elektrický záložní ohřev

HP – Vysokotlaký spínač

LP – Nízkotlaký spínač

M – Kompresor

TB – Tepelná pojistka

F1 – Pojistka kompresoru (10 A)

F2 – Hlavní pojistka (10 A)

S1 – Čidlo teploty vody

S2 – Čidlo teploty okolí

S3 – Čidlo teploty výparníku

Fan – Ventilátor

V4V – 4 - cestný ventil


5 REGULACE A PROGRAMOVÁNÍ

5.1 Ovládací panel

Ovládací panel zařízení Eco je jednoduchý a intuitivní. Umožňuje konfiguraci několika provozních parametrů podle provozního režimu zvoleného uživatelem.

Obsahuje šest ovládacích kláves (ON / OFF / CANCEL, MENU, COMP ▲, E-HEATER ▼, DISINFECT a OK / LOCK), které umožňují kontrolu provozu zařízení, sledování parametrů a jejich změnu.

5.2 Funkce tlačítek

Klávesa	Funkce	Popis
ON/OFF	(ON/OFF) Vypínač	Vypnutí a zapnutí regulátoru
CANCEL	(CANCEL) Ukončení	Funkce odchodu do nabídky ukončení, dílčí nabídky nebo storno funkce
OK / 	(OK) Potvrzení (LOCK) Uzamknuto / odemknuto	Potvrzení parametrů v nabídkách nebo dílčích nabídkách Uzamknutí nebo odemknutí klávesnice
MENU	MENU	Vstup do nabídky
COMP	Kompresor ZAP/VYP	Stlačení klávesy umožňuje zapnout a vypnout kompresor
E-HEATER	ON/OFF Elektrický odpor	Stlačení klávesy umožňuje zapnout a vypnout elektrický odpor
▲	Změna hodnot	Umožňuje upravit hodnotu parametru (v rámci nabídky)
▼	Pohyb po nabídkách/dílčích nabídkách	Funkce k procházení nabídkami a dílčími nabídkami (uvnitř nabídky)
DISINFECT	(DEZINFEKCE) Anti- legionela	Stlače tuto klávesu a systém automaticky vytvoří tepelný šok ve vodě k neutralizaci bakterie (Legionella)

5.3 Displej














5.3.1 Popis displeje



5.3.2 Symboly

Symbol	Popis
	Zařízení v provozním režimu ECO
	Zařízení v provozním režimu AUTO
	Zařízení v provozním režimu BOOST
	Ovládání hodin časovače ZAP
	Ochrana před nízkou teplotou okolí ZAP
	Kompresor ZAP
	Ventilátor ZAP
	Elektrická záloha ZAP
	4cestný ventil ZAP
	Klávesnice odemknutá
	Klávesnice uzamknutá
	Funkce dezinfekce ZAP
	Cyklus rozmrazení ZAP
	Režim dovolené ZAP
	Upozornění na chybu

5.3.3 Symboly při provozu zařízení

Symbol	Popis
	(ON) Kompresor ZAP
	(OK) Kompresor ZAP a dosažen bod nastavení
	(TA) Elektrická záloha ZAP díky $S1 < P08$ a/nebo $P07 < \text{Temp. S3}$ (Auto režim)
	(TC) Elektrická záloha ZAP díky kompresoru ZAP na více než T05 (Auto režim)
	(MA) Elektrická záloha ZAP ručně
	(ON) Elektrická záloha ZAP
	(OK) Elektrická záloha ZAP a dosažen bod nastavení
	(ON) Ventilátor ZAP
	(OFF) Ventilátor VYP
	(ON) Dezinfekce ZAP
	(ON) Cyklus rozmrazení ZAP
	(ON) Režim dovolené ZAP
	Upozornění na chybu

5.4 Uvedení do provozu

Před spuštěním zkontrolujte kompletní instalaci, zda je vše podle uvedených doporučení a zda je všechno v souladu s uvedenými pokyny, teprve poté můžete zapojit zařízení do zásuvky elektrické energie.

Po zapojení zařízení musíte počkat několik sekund, dokud se nenačtou data a regulátor nezačne fungovat.

Poté můžete spustit zařízení podle těchto pokynů:



Regulátor po zapnutí



System je vypnutý (VYP)
Stlačte vypínač ZAP/VYP



Stlačte klávesu **COMP** ke spuštění systému

Poznámka 1: LED na displeji označuje stav zařízení. Pokud bliká, znamená to, že zařízení nemá nastaveny žádné provozní pokyny. Pokud LED svítí a neblíká, systém pracuje podle pokynů, které mu byly uděleny.

Poznámka 2: Restart zařízení provedte vypnutím a opakovaným zapnutím stlačením vypínače **ZAP/VYP**.

5.5 Pracovní režimy

AQUA HP je naprogramovaný k chodu ve třech provozních režimech - ECO, AUTO a BOOST, které jsou shrnuty v následující tabulce:

Režim	Symbol	Funkce
ECO		Normální chod jako tepelné čerpadlo
AUTO		Optimalizované řízení chodu tepelného čerpadla nebo elektrického topného tělesa
BOOST		Chod tepelného čerpadla i elektrického topného tělesa

Uživatel může změnit provozní režim dle libosti, potřebuje k tomu pouze stlačit současně klávesy **MENU + OK/LOCK** na 3 sekundy. Po vstupu použijte klávesy **COMP ▲** a **E-HEATER ▼** pro pohyb v nabídce a dílčích nabídkách. K potvrzení hodnot/parametrů stlačte klávesu **OK/LOCK**. Pro odchod z nabídky stlačte klávesu **CANCEL**.

5.5.1 Režim ECO

V provozním režimu **ECO** funguje zařízení pouze jako tepelné čerpadlo ohřívající vodu v zásobníku teplé vody. Takto je možné dosáhnout větší účinnosti a úspor pro uživatele.

Pokaždé, když to uživatel považuje za nutné, může zapnout podpůrné topné těleso v tomto režimu ručním stlačením klávesy (E-HEATER). Tímto zařízení automaticky změni provozní režim na **BOOST** a signalizuje tento stav na displeji (včetně indikace topného tělesa). Pokud topné těleso ručně vypnete, zařízení se opět vrátí do režimu **ECO**.

5.5.2 Režim AUTO

V provozním režimu **AUTO** bude zařízení fungovat jako tepelné čerpadlo s podporou topného tělesa a provoz topného tělesa je optimalizován za účelem udržení COP zařízení.

Topné těleso se spustí pokaždé, když:

- Jej uživatel ručně aktivuje (klávesou **E-HEATER**).
- Otevře se kontakt LP (nízká okolní teplota, nedostatek chladící kapaliny, netěsnost v chladícím okruhu apod.).
- Čas chodu kompresoru překračuje parametr T05*
- Teplota vody je pod P08*

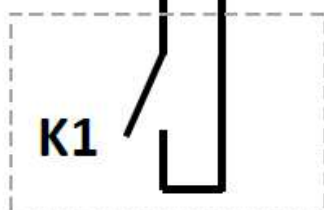
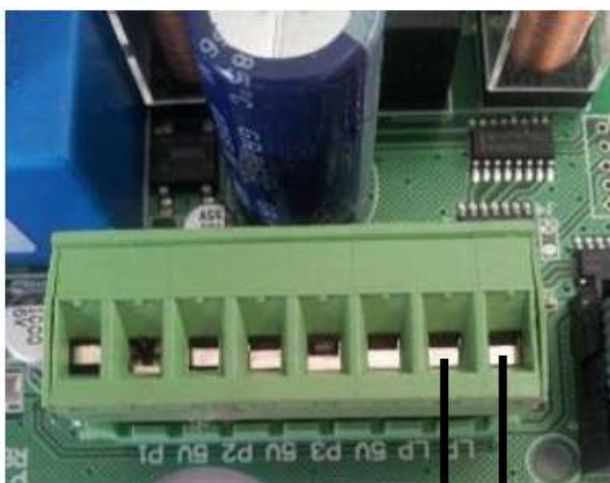
* Parametr je nastavitelný (**ZAP / VYP**)

5.5.3 Režim Rychlý ohřev

V provozním režimu **BOOST** běží zařízení jako tepelné čerpadlo s podporou topného tělesa a chod topného tělesa není optimalizován. Tento režim umožňuje uživateli dosáhnout dostatečně teplé vody za kratší dobu.

5.5.4 Režim TCC

Funkce TCC poskytuje možnost dosahovat vyšších teplot vody v době, kdy je k dispozici alternativní zdroj elektrické energie (fotovoltaický systém apod.), tím zvyšovat účinnost ohřivače s tepelným čerpadlem a maximalizovat využití alternativních zdrojů elektrické energie.



Je potřeba pouze propojit řídicí konektor mezi fotovoltaickým měničem a řídicím panelem zařízení. Toto spojení s panelem musí být provedeno bezpotenciálně (bez napětí). Napětí na tomto kontaktu způsobí nevratné poškození zařízení.

Pokud se sepne kontakt K1, aktivuje funkci TCC a všechny zdroje tepla (tepelné čerpadlo i elektrické topné těleso) pracují dle nových naprogramovaných provozních parametrů.

Poznámka: Když je kontakt K1 otevřen, zařízení pracuje podle přednastaveného provozního režimu (Eco, Auto nebo Boost) a jeho parametrů.

Kontakt K1 je možné využít tak i k tarifnímu řízení, tedy ke spínání dle „nočního proudu“. Pro tento účel napojte bezpotenciálně buď časový spínač nebo kontakt řízený dle signálu HDO.

5.5.5 Režim LAT

Režim LAT se automaticky spouští při nízké teplotě vstupního vzduchu za účelem ochrany kompresoru. Když je tento režim aktivovaný, kompresor se vypne a spustí se jen elektrický ohřev. Když teplota vstupního vzduchu stoupne, zařízení se vrátí do předchozího zvoleného režimu.

5.6 Doplnkové funkce

5.6.1 Desinfekční režim

Regulátor AQUA HP obsahuje i funkci **Dezinfekce** (antilegionela), která sestává z cyklu zahřívání vody až na 65 °C na dobu dostatečně dlouhou k zamezení tvorby bakterií uvnitř nádrže.

Funkci dezinfekce je možné nastavit automaticky nebo ručně. V automatickém režimu má uživatel možnost nastavit funkci na každý týden nebo každý měsíc. Pokud není automatický režim aktivovaný, musí jej uživatel aktivovat ručně klávesou **Disinfect**.

Na konci této funkce se systém vrátí zpět do provozního režimu nastaveného před spuštěním této funkce.

5.6.2 Režim dovolená

K aktivaci funkce **Dovolená** je nutné vstoupit do nabídky a nastavit požadovaný počet dnů dovolené a zařízení automaticky vstoupí do **pohotovostního** režimu a setrvá v něm až do posledního dne dovolené. V poslední den dovolené zařízení spustí funkci **dezinfekce** za účelem eliminace jakékoliv tvorby bakterií, které by se mohly objevit v zásobníku ohřevu teplé vody během doby nepřítomnosti uživatele.

Jakmile dovolená uplyne a skončí program dezinfekce, vrátí se zařízení do zvoleného režimu (ECO, AUTO nebo BOOST).

Poznámka: Pokud nastavíte zařízení tak, aby vstoupilo do režimu dovolené, ale vypnete jej i vypínačem ZAP/VYP, funkce nebude aktivní. Po návratu z dovolené nesmí uživatel zapomenout na zapnutí zařízení a stornování zadaných dnů dovolené (hodnota = 0). Pokud tuto činnost uživatel neprovede, zařízení se nevrátí do přednastaveného režimu, dokud neuplyne zadaný počet dnů dovolené.

5.7 Nabídka

Pokaždé, když bude nutné upravit nebo nastavit nové parametry za chodu zařízení, musí uživatel vstoupit do nabídky.

Pro přístup do nabídky je nutné stlačit tlačítko **MENU na 3 sekundy**. Po vstupu použijte klávesy **COMP ▲** a **E-HEATER ▼** pro pohyb v nabídce a dílčích nabídkách. K potvrzení hodnot/parametrů stlačte klávesu **OK/LOCK**. Pro odchod z nabídky stlačte klávesu **CANCEL**.

5.8 Změna režimu

ECO je nastaveno jako výchozí režim pro provozování zařízení. Pokud chce uživatel kdykoli upravit provozní režim, je možné postupovat i následovně:

Odemkněte klávesnici a stlačte klávesu **MENU na 3 sekundy**. Pomocí kláves **COMP ▲** a **E-HEATER ▼** procházejte nabídkou a vyberte nabídku F03, vstupte do dílčí nabídky a vyberte provozní režim.

Poznámka: Chcete-li změnit provozní režim, nemusíte znovu zařízení restartovat.

6 ZKOUŠKA SPRÁVNÉHO PROVOZU

Chcete-li překontrolovat, zda vaše zařízení funguje správně, spusťte jej a počkejte asi 20-30 minut a poté zkontrolujte:

- Teplota vzduchu na výstupu z výparníku by měla být teplota vzduchu nižší o 3 až 4 °C v porovnání s teplotou vzduchu na vstupu.

7 POPIS PARAMETRŮ

Kód	Typ	Popis	Min	Max	Nastavení
F01	Jazyk	Portugalsky Anglicky Francouzky Německy Italsky Španělsky Česky			Anglicky
F02	Hodiny	Datum a čas			
F03	Mód	Eco mód Rychlý ohřev Auto			Eco
F04	Dovolená	Režim dovolená	1	99	0
F05	Dezinfekce	Dezinfekční funkce neaktivní Dezinfekční funkce aktivní jednou za týden Dezinfekční funkce aktivní jednou za měsíc	---	---	Měsíčně
F06	Parametry	P01 - požadovaná teplota, kompresor	5	55	53°C
		H01 - hystereze parametru P01	2	10	4°C
		P02 - požadovaná teplota, el. dohřev	1	60	53°C
		H02 - hystereze parametru P02	2	10	4°C
		P01TCC - požadovaná teplota, kompresor	5	55	55°C
		H01TCC - hystereze parametru P01TCC	2	10	4°C
		P02TCC - požadovaná teplota, el. dohřev	1	65	60°C
		H02PV - hystereze parametru P02	2	20	10°C
		P03 - start odmrazování	-15	10	-8°C
		P04 - konec odmrazování	0	25	16°C
		P05 - bezpečná teplota	70	80	70°C
		P06 - teplota desinfekce Antilegionella	60	69	65°C
		P07 - min. teplota výparníku pro zapnutí el. dohřevu	-15	20	-5°C
		P07 - nastavení	ON	OFF	ON
		P08 - min. teplota vody pro zapnutí el. dohřevu	1	40	30°C
P08 - nastavení	ON	OFF	ON		

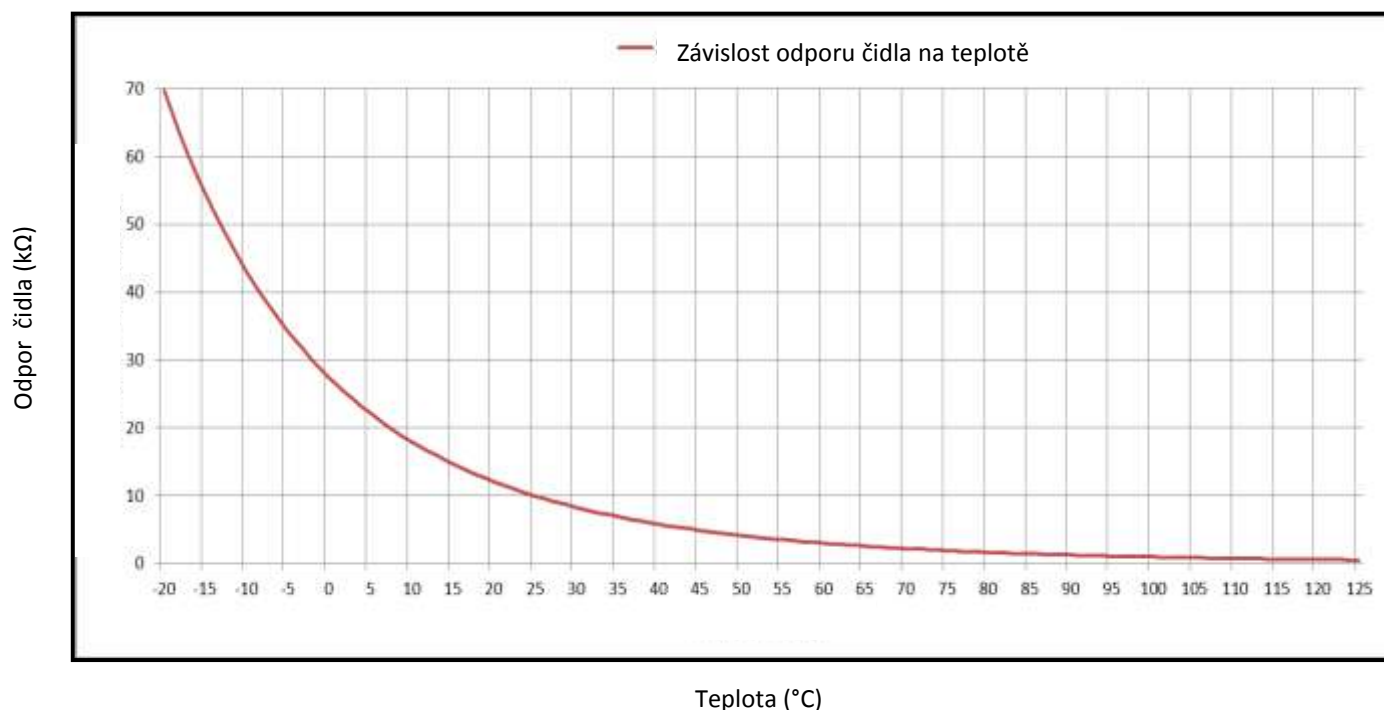
F06	Parametry (pokračování)	P09 - teplota vzduchu pro odmrazování	0	15	10°C
		P10 - minimální teplota vzduchu	-10	10	-5°C
		H10 - hystereze parametru P10	2	10	5°C
		T01 - prodleva před startem kompresoru	1	20	2 min
		T02 - min. doba běhu před odmrazováním	1	10	1 min
		T03 - max. doba odmrazování	2	15	8 min
		T04 - prodleva startu kompresoru po odmrazování	1	10	1 min
		T05 - max. doba chodu kompresoru	6	15	10 h
		T06 - prodleva začátku odmrazování	30	360	60 s
		T07 - prodleva startu po chybě nízkého tlaku	2	20	10 min
		T08 - doba mezi odmrazovacími cykly	10	120	40 min
		T09 - prodleva před vyhlášením LAT	2	20	5 min
T10 - min. doba odmrazování	2	10	4 min		
F07	INFO	Seznam kontrolních parametrů			
F08	Úroveň	Instalační technik	0022		
		Výrobce	****		
F09	Test výstupů	CO - kontakt N.O, kompresor			
		RE - kontakt N.O, el. dohřev			
		VE - kontakt N.O, ventilátor			
		V4V - kontakt N.O, 4cestný ventil			
F10	Chyby	Elist - přehled chybových hlášení			
		Ereset - vymazání chybových hlášení			
F11	Reset	Obnovení továrního nastavení			
F12	Systém	Doba chodu kompresoru	hodin		

8 TABULKA CHYBOVÝCH HLÁŠENÍ

Symbol	Popis	Problém / Kontrola
Er01 – S1	Chyba teplotního čidla 1	<ul style="list-style-type: none"> Poškozené teplotní čidlo – Změřte interní odpor čidla, který činí asi 10 KΩ při teplotě 25 °C. Čidlo je odpojené z regulátoru – Zkontrolujte, zda je konektor správně připojen k elektronické desce a zda jsou spojovací svorky správně zajištěné.
Er02 – S2	Chyba teplotního čidla 2	
Er03 – S3	Chyba teplotního čidla 3	
Er04 – TA	Chyba teploty vody	<ul style="list-style-type: none"> Teplota vody v zásobníku vody je příliš vysoká – zkontrolujte možné poškození na elektronické desce, jako například poškozené relé. Teplotní čidlo je zkratované – změřte interní odpor čidel, který činí asi 10 KΩ při teplotě 25 °C., zkontrolujte správné připojení konektorů k elektronické desce a zda jsou spojovací svorky v dobrém stavu.
Er05 – S1	Zkrat sondy 1	<ul style="list-style-type: none"> Změřte interní odpor čidla, který činí asi 10 KΩ při teplotě 25 °C., zkontrolujte správné připojení konektoru k elektronické desce a zda jsou spojovací svorky v dobrém stavu.
Er06 – S2	Zkrat sondy 2	
Er07 – S3	Zkrat sondy 3	

Er08 – DF	Příliš mnoho cyklů rozmrazování za krátkou dobu	<ul style="list-style-type: none"> • Změřte interní odpor čidla, který činí asi 10 kΩ při teplotě 25 °C., zkontrolujte správné připojení konektoru k elektronické desce a zda jsou spojovací svorky v dobrém stavu. • Nízké okolní teploty • Nedostatek R134a • Netěsnost v okruhu kapaliny
LINK ERROR	Porucha spojení mezi displejem a napájecí deskou	<ul style="list-style-type: none"> • Spojovací kabel mezi displejem a ovládacím panelem – Zkontrolujte, zda je kabel v dobrém stavu nebo že jsou kabely správně zasunuté (na displeji a ovládacím panelu).

9 PARAMETRY TEPLOTNÍHO ČIDLA



10 ODSTRANĚNÍ PROBLÉMU

Problém	Možná příčina	Jak postupovat
Porucha v elektronické desce	Porucha napájení	Zkontrolujte napájení. Zkontrolujte odpovídající jistič.
	Poškozený nebo odpojený kabel	Zkontrolujte integritu (neporušenost) elektrického obvodu elektronické desky.
Nízká teplota vody nebo nedostatek horké vody	Nízká teplota naprogramována jako bod nastavení	Upravte teplotu bodu nastavení. 53 °C z výroby.
	Aktivace chyby	Zkontrolujte přítomnost chyby na elektronické desce a podívejte se do tabulky chyb.
	Poškozený nebo odpojený kabel	Zkontrolujte spojení zařízení se zástrčkou. Zkontrolujte odpovídající jistič. Zkontrolujte neporušenost kabelů. Zkontrolujte, zda je elektrický kabel připojen k napájecí desce.
	Režim dovolené ZAP	Vypněte režim dovolené.
	Zařízení nebo kompresor VYP	Viz „5.4 Spuštění systému“.
	Použijete velké množství horké vody	Pro rychlý ohřev vody změňte režim zařízení na „BOOST“.
	Návrat horké vody do okruhu studené vody (bezpečnostní zařízení nainstalované nesprávně nebo poškozené)	Uzavřete přívodní ventil studené vody. Otevřete kohoutek horké vody. Počkejte 10 minut, a pokud poteče nadále voda, zkontrolujte funkci celé bezpečnostní sestavy. Vyčistěte filtr bezpečnostního zařízení.
	Zvolen režim ECO a teplota okolí je velice nízká	Změňte zařízení na režim AUTO pro inicializaci automatického ovládání systému. Pro rychlý ohřev vody změňte režim zařízení na „BOOST“.
Elektrický ohřev VYP	Ujistěte se, že je záložní elektrický ohřev napájen.	
Voda je příliš horká nebo dochází k produkci páry	Problém s čidlem teploty	Zkontrolujte zobrazené chyby na displeji.
	Problém s tepelnou pojistkou	Zkontrolujte správnou funkci tepelné pojistky.
Nadměrné užívání elektrického ohřevu jako zálohy (auto režim)	Nízká teplota okolí	Chod zařízení závisí na podmínkách a počasí.
	Nízká teplota vody	Chod zařízení závisí na teplotě vstupní vody.
	Nízkonapěťová instalace	Ujistěte se, že je instalace napájena napětím o hodnotě uvedené na štítku.
	Chyba tepelného čerpadla	Zkontrolujte zobrazené chyby na displeji.
	Výparník zablokovaný	Vyčistěte výparník.
Ventilátor zablokovaný	Zkontrolujte stav ventilátoru (prach, kabel, ...).	
Nízký průtok teplé vody	Zablokovaný hydraulický okruh	Zkontrolujte stav hydraulického okruhu.

Protékající pojistný ventil	Absence nebo nesprávná velikost expanzní nádoby (není-li netěsnost kontinuální)	Instalace nebo správný tlak v expanzní nádobě.
	Vysoký tlak vody (pokud je netěsnost kontinuální)	Zkontrolujte redukční tlakový ventil (je-li nainstalovaný). Nainstalujte redukční tlakový ventil (není-li nainstalovaný).
Spotřeba proudu je abnormálně vysoká a konstantní	Netěsnost nebo zablokování obvodu chladicí kapaliny	Zkontrolujte, zda není potrubí poškozeno. Použijte zařízení vhodné ke kontrole netěsností v okruhu.
	Nepříznivé podmínky prostředí	
Elektrický dohřev nefunguje	Bezpečnostní termostat ZAP	Zkontrolujte stav tepelné pojistky.
	Vadný elektrický ohřev	Zkontrolujte elektrický ohřev.
Nepříjemný zápach	Nepřítomnost sifonu nebo není v sifonu voda	Nainstalujte a ujistěte se, že je v sifonu voda.
Neodtékající kondenzát	Zablokovaný odtokový okruh	Očistěte kondenzační okruh.
	Odtoková trubka zanesená	Zkontrolujte odtokovou trubku.
Příliš rychlá spotřeba hořčkové anody	Časem se hořčková anoda opotřebí. Toto opotřebení je normální a zamezuje vzniku koroze v nádrži. Rychlost opotřebení se různí v závislosti na kvalitě vody. Doporučuje se kontrolovat stav anody <u>přinejmenším jednou za 2 roky</u> .	

11 ÚDRŽBA ZAŘÍZENÍ



Před prováděním jakékoliv údržby na zařízení se ujistěte, že není zařízení pod napětím!
Počkejte až na úplné zastavení ventilátoru.

S kapalinou v zařízení může manipulovat **POUZE** kvalifikovaný technik.



Třebaže je chladicí kapalina v chladicím okruhu ekologická, nesmí být vypouštěna volně do okolí.

Musí být zajištěna ekologická likvidace.

11.1 Obecná údržba



S chladicí kapalinou v zařízení může manipulovat **POUZE** kvalifikovaný chladicí technik s platným oprávněním.

V průběhu životnosti zařízení musí uživatel provádět obecnou údržbu a kontrolu zařízení v závislosti na místě instalace zařízení:

- Povrchové čištění zařízení a okolních prostor mokřým hadrem
- Vizuální kontrola celého zařízení za účelem detekce možného prosakování a mechanického poškození zařízení

11.2 Vypuštění vody ze zásobníku



Nezapomeňte, že voda v zásobníku ohřevu teplé vody **může mít vysokou teplotu**, a proto může hrozit riziko opaření.

Před vyprázdněním zásobníku ohřevu teplé vody nechte teplotu vody klesnout na úroveň, při které již k opaření nemůže dojít.

Jakmile bude teplota vody na bezpečné úrovni, při které již k opaření nemůže dojít, postupujte následovně:

- Odpojte systém od napájení.
- Uzavřete přívodní ventil studené vody a otevřete kohoutek horké vody.
- Otevřete vypouštěcí ventil systému.

11.3 Hořčíková anoda

Toto zařízení je vybaveno hořčíkovou anodou, která společně s použitými materiály v nádobě zajišťuje účinnou ochranu proti korozi.

Vnitřní smaltovaný povrch nádrže zajistí účinnou ochranu proti korozi, která přispívá k udržení kvality vody v rámci hygienických parametrů. Nicméně charakteristiky vody se mění podle místa instalace (viz kapitola 4.4 a záruka).

V místě instalace u uživatele může být kvalita vody pro zařízení agresivní. Proto tedy společně se zařízením se dodává hořčíková anoda, která se v průběhu času opotřebovává a chrání tak vaše zařízení.

Opotřebením anody vždy závisí na charakteristikách používané vody. Kontrola stavu anody je tak velice důležitá, zejména v prvních letech instalace:

Chcete-li zkontrolovat stav anody, postupujte takto:

- Odpojte spotřebič z elektrické zásuvky.
- Uzavřete přívod vody.
- Snižte tlak (například otevřete kohoutek horké vody) a snižte hladinu vody.
- Vyšroubujte anodu vhodným nástrojem.
- Zkontrolujte opotřebením anody a v případě potřeby ji vyměňte.
- Pokud je průměr anody menší než 15 mm, je potřeba ji vyměnit.

11.4 Čištění filtru redukčního ventilu

Pro pravidelné čištění filtru redukčního ventilu postupujte takto:

- Uzavřete přívod vody.
- Otáčejte proti směru chodu hodinových ručiček, dokud nebude pružina pod napětím.
- Sejměte kliku.
- Vyměňte filtr a očistěte jej.

11.5 Odvod kondenzátu

Nezapomeňte v rámci rutinní údržby a čištění systému zkontrolovat systém vypouštění kondenzátu a odkapávací táč. Očistěte použitý odkapávací táč, protože může obsahovat nahromaděný prach z vnějších prostor, což může blokovat odtok kondenzátu odtokovými otvory. Ujistěte se, že jsou otvory a výstupní potrubí kondenzátu průchozí.

11.6 Čištění vzduchotechnického okruhu

Ujistěte se, že nejsou filtry sání vzduchu zanesené. Kontrolujte je přinejmenším jednou ročně. Na výparníku by se mohl usadit prach. Také jej očistěte; pozor na žebra výparníku.



Žebra výparníku jsou velice tenká, hrozí riziko zranění.

Pozor, ať žebra nepoškodíte.

11.7 Tepelná pojistka

Tepelná pojistka je deaktivována při každém nestandardním stavu v systému, takže pokaždé, když ji chcete aktivovat, je nutné určit problém, který vedl k jejímu vypnutí.

Pokud nejste schopni určit, co se stalo a tepelná pojistka je stále deaktivovaná, kontaktujte pro vyřešení problému servisního technika.

16-2-2017

Záruční podmínky

Tato záruka zahrnuje všechny vady použitých materiálů a vylučuje úhradu jakéhokoliv případu v rámci odškodnění za zranění osob způsobeného přímo nebo nepřímo těmito materiály.

Období uvedená níže se počítají ode dne nákupu zařízení, nejpozději 6 měsíců ode dne expedice zařízení z našeho skladu.

Nádoba na vodu (použití v domácnosti a průmyslu) 5 let: Nerezová ocel (2 + 3 roky)* 5 let: Smaltovaná nádrž (2 + 3 roky)* Záruka výrobce	Termodynamický solární panel 10 let Proti výrobním vadám a korozi	Elektrické komponenty a pohyblivé díly: 2 roky <ul style="list-style-type: none">• Tepelné čerpadlo• Solární blok• Solarbox• Split• Monobloc (kromě nádoby)• Combi Block• Agrotherm• DHW
--	---	--

* Prodloužení záruky 3 roky proti korozi vnitřní nádoby (smaltované / z nerezové oceli) se podmiňuje předložením:

- Záručního a kontrolního listu maximálně 15 dní po instalaci.
- Zdokumentovaného důkazu o výměně hořčíkové anody.
- Obrázků instalace, kde je zobrazena bezpečnostní skupina, expanzní nádoba, hydraulické a elektrické zapojení.

V případě záruky jsou vyměňované díly majetkem výrobce.

Záruční oprava není důvodem k prodloužení platnosti záruky.

Výluky ze záruky

Záruka pozbývá platnosti, pokud není zařízení zapojené, používané nebo smontované v souladu s pokyny výrobce nebo pokud došlo k jakémukoliv zásahu ze strany neoprávněných techniků, vykazuje známky změn nebo pokud se zdá, že došlo k odstranění nebo vymazání číslic sériového čísla. Zařízení musí být instalované kvalifikovanými technikami v souladu s platnými pravidly a profesními předpisy nebo podle pokynů našeho oddělení technické podpory. Další výluky ze záruky:

- Nádoby na horkou vodu byly provozovány ve spojení s vodou s následujícími vlastnostmi:
 - Aktivní chlór > 0,2 ppm
 - Chloridy > 50 mg/l (Inox)
 - Tvrdost > 200 mg/l
 - Vodivost > 600 μ S/cm (20 °C)
 - PH < 5,5 nebo PH > 9 (Sorensen při 20°C).
 - Pokud jeden z parametrů vody má hodnotu vyšší než uvedenou ve směrnici 236/98 (Portugalsko) nebo ekvivalentní normě v zemi zákazníka
- Díly podléhají přirozenému opotřebení – páčky, spínače, odpory, programátory, termostaty apod.
- Poškození z důvodu nesprávné manipulace, elektrických výbojů, zaplavení, vlhkosti nebo nesprávného použití zařízení.
- Záruka končí v případě převedení zařízení na jiného zákazníka, a to i v případě trvání doby záruky.
- Záruka je neplatná v případě, že je záruční list nesprávně vyplněný, poškozený nebo je-li potvrzen více než 15 dnů ode dne data nákupu zařízení.

UPOZORNĚNÍ: Náklady na technickou asistenci i v době platnosti záruky bude hradit zákazník (km a čas na asistenci). V případě, že poškození není prokázáno a technická asistence bude vyžádána, uhradí zákazník ušlý čas za technickou asistenci.

Všeobecné záruční podmínky

Viz. <http://www.dzd.cz/cs/servis/zarucni-podminky>