



Installationsanleitung

Außenfühler mit Kabelanschluss

Návod na inštaláciu

Vonkajší snímač teploty s drôtovým pripojením

Instalační příručka

Drátový snímač venkovní teploty

Szerelési és beüzemelési útmutató

Vezetékes külső szonda

Instrucțiuni de utilizare

Sondă exterioară cu fir

Инструкция по установке

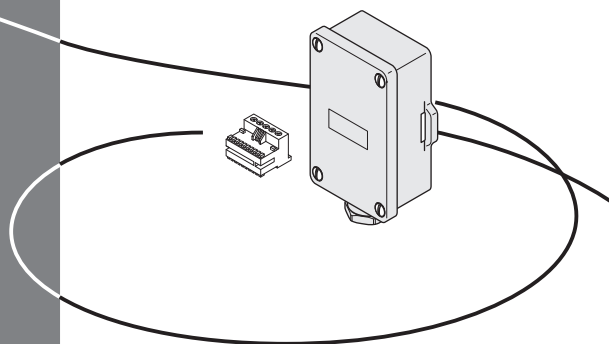
Проводной наружный зонд

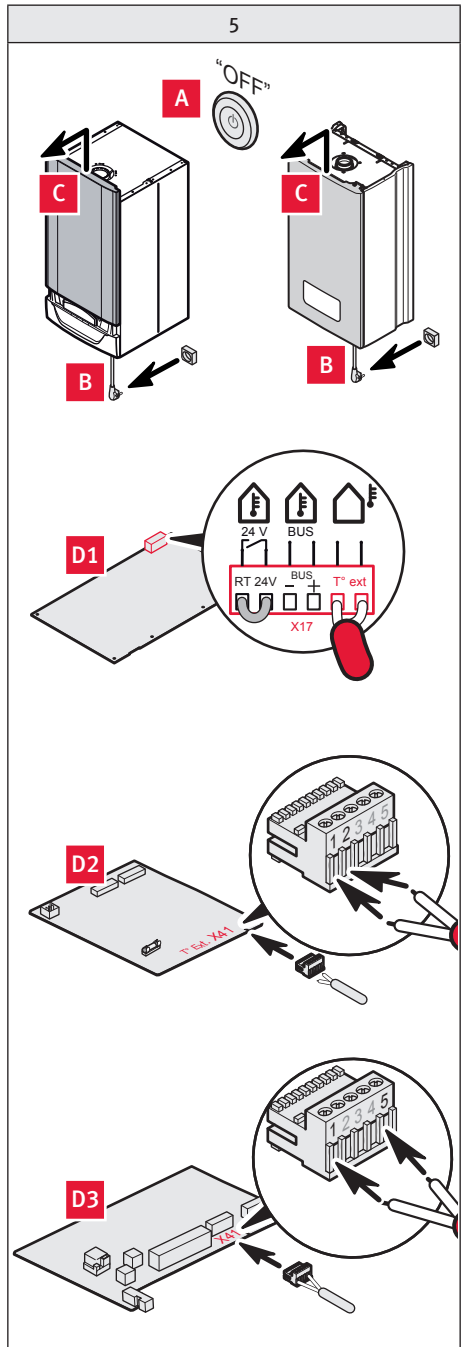
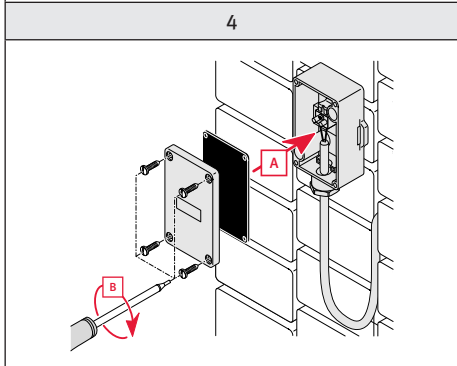
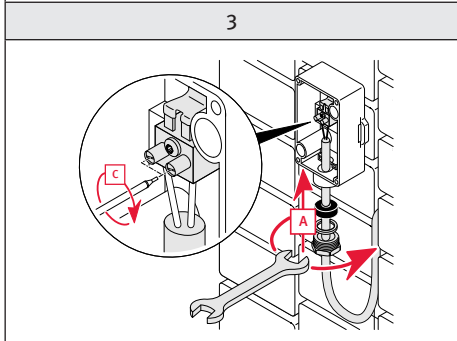
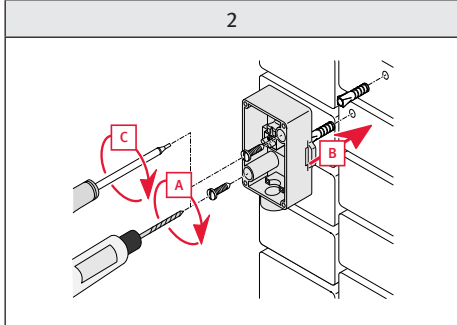
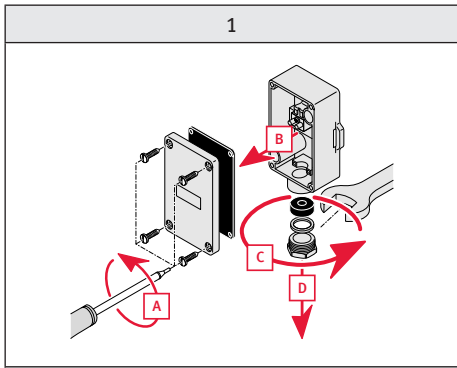
Szerelési és beüzemelési útmutató

Vezetékes külső szonda

Installation and Servicing

Wired outdoor sensor





ÚVOD

Snímač venkovní teploty umožňuje měřit venkovní teplotu a přenášet tyto hodnoty do systému topení.

Snímač venkovní teploty je možno použít pouze s eBus regulátory Examaster Collective, Thermolink (P/2, RC/2 a LUX).

Systém sám poté nastaví teplotu topné vody v závislosti na této venkovní teplotě.

1 Recyklace

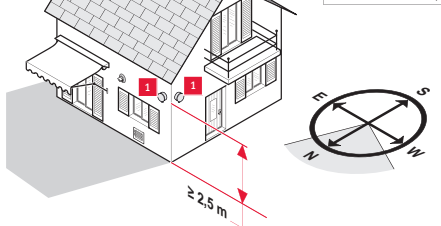
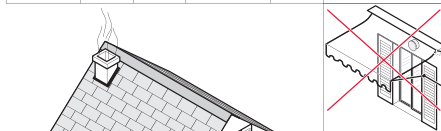
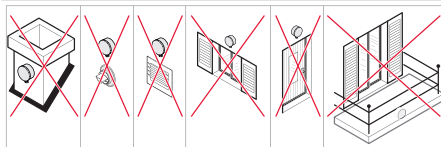
1.1 Obaly

- Tříděte odpad tak, abyste oddělili odpad, který lze recyklovat (kartony, plast...) od odpadu, který recyklovat nejde (stahovací pásy...).
- Likvidace odpadu musí být v souladu s platnými právními předpisy.

1.2 Zařízení

- Nevyhazujte zařízení ani jeho příslušenství do běžného odpadu.
- Ujistěte se, že předchází zařízení i jeho příslušenství byly odpovídajícím způsobem recyklovány.
- Dodržujte veškeré platné předpisy.

INSTALACE



Volba vhodného umístění

1 Snímač venkovní teploty

Instalaci snímače proveďte na místě chráněném před větrem a vzdušnými proudy. Rovněž nesmí být vystaveno přímému slunečnímu záření

2 Elektrické zapojení



NEBEZPEČÍ:

Připojení proveďte pomocí kabelů o průřezu 0.75 mm² (není součástí dodávky).

- Připojení vnějšího snímače: vzory 1, 2, 3, 4
- Připojení ke kotli: diagram 5 způsob instalace

3 Nastavení

V systému topení je nutné nastavit čtyři parametry:

- topnou křivku,
- maximální teplotu otopné vody,
- úpravu venkovního snímače teploty.
- patní bod křivky

Je nutné provést všechna nastavení na všech zařízeních tvořících systém topení, tedy na:

- Thermolink,
- Examaster,
- kotli.
- Postupujte podle instalačních návodů ke kotli a k Thermolink, Examaster.

3.1 Nastavení topné křivky

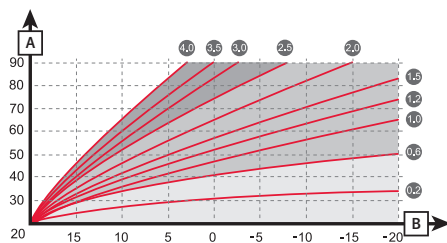
Topná křivka slouží k výpočtu počáteční teploty vytápění. Nastavení se provádí na základě minimálně venkovní teploty v místě, kde je nainstalován snímač, a teploty maximální přípustné v systému topení

Záleží na instalaci, tuto funkci můžete nastavit na kotli nebo na Thermolink/Examaster.

Je-li použit Examaster Collective, nastavte zde.



Poznámka:
čím je větší plocha topných jednotek, tím jsou hodnoty křivky nižší:
[0,2 - 0,6] pro nízkoteplotní radiátory či podlahové topení,
[≈1.0 - 1.5] pro standardní radiátory.



Legenda

A Počáteční teplota topení

B Venkovní teplota

Př. : pro minimální venkovní teplotu -10°C a maximální počáteční teplotu topení 55°C bude nastavovaná topná křivka odpovídat průniku těchto dvou údajů, tj. bude to křivka 1.0.

3.2 Nastavení maximální teploty otopné vody

Slouží k nastavení maximální teploty při začátku topení. Funkce se nastavuje na kotli a k Examaster.

- Nastavte teplotu dle použitého kotle a topné soustavy.

3.3 Úprava venkovního snímače teploty

It umožňuje upravovat teplotu naměřenou snímačem venkovní teploty (v rozmezí +/- 5 °C s krokem po 1 °C). Záleží na instalaci, tuto funkci můžete nastavit na kotli nebo na Thermolink/Examaster.

Je-li použit Examaster Collective, nastavte zde.

3.4 Pata topné křivky

Funkce se nastavuje na kotli. Používá se v případě, kdy systém topení není vybaven Thermolink / Examaster. Slouží ke korigování rozdílu mezi požadovanou okolní teplotou a skutečnou teplotou.

Př. : pokud je požadovaná teplota 20°C a zjištěná teplota dosahuje 19°C, vyrovnejte tento rozdíl nastavením patního bodu křivky na 21°C.

Protherm
POWERPLUS TECHNOLOGIES GMBH

Frankenring 8
01723 Wilsdruff OT Kesselsdorf

VAILLANT GROUP SLOVAKIA, S.R.O.

Pplk. Pľjušťa 45
909 01 Skalica
Tel.: 034 6966 101
fax: 034 6966 111

VAILLANT GROUP CZECH S.R.O.

Chrášřany 188
252 19 Praha-západ
Tel: 257 090 811
Fax: 257 950 917

VAILLANT GROUP ROMANIA

Str. Nicolae Caramfi I, Nr.75
Sector 1, 014142
Bucureşti – România

Tel: +40 21 209 5 209
Fax: +40 21 232 22 76

www.saunierduval.ro

ООО «Вайлант Групп Рус»

Россия, 123423 г. Москва, ул. Народного Ополчения, 34

Тел: + 7 495 788-45-44
Факс: + 7 495 788-45-65
e-mail: info@protherm-ru.ru

<http://www.protherm.ru>

Manufacturer:

SDECCI

17, rue de la Petite Baratte
BP 41535 - 44315 Nantes Cedex 03 – Франция
Тел: +33 240 68 1010
Факс: +33 240 68 1053

ОФІЦІЙНИЙ ПРЕДСТАВНИК PROTHERM В УКРАЇНІ

Дочірнє підприємство
"Вайлант група Україна"
01015, Україна, м. Київ,
Староноводицька 6б, офіс 96

Гаряча лінія Protherm:
0 800 501 562
Тел./факс: +38 044 379 13 20

www.protherm.ua

0020152676_00_RCOV - 08/12

