

MBM 10 gilotyna

MBM/G

Opis:

Wyjątkowa dbałość o detale, doskonałe parametry techniczne oraz precyzja wykonania a to cechy charakteryzujące tą linię wkładów.



Dane techniczne

PARAMETRY OGÓLNE:

Moc nominalna (kW)	10,0
Zakres mocy grzewczej (kW)	4.0 - 13.0
Sprawność cieplna (%)	81,0
Średnica wylotu spalin (mm)	200
Przeznaczony do rekuperacji	Tak
Rodzaj paliwa	dopuszczalny brykiet węgla brunatnego, zalecane sezonowane drewno liściaste
Waga (kg)	252,0
Emisja CO (przy 13% O ₂) ≤ podawana w %	0,10
Temperatura spalin (°C)	235,0
Max długość polan (cm)	50
Emisja pyłków (pył) (mg/Nm ³)	28,0
Zgodność z normą BImSchV 2	Tak
Minimalne wymagane pole czynne krtek wylotowych (cm ²)	≥700
Minimalne wymagane pole czynne krtek wlotowych (cm ²)	≥500
Rodzaj przeszklenia	proste

Otwieranie drzwi	do góry
Materiał wykonania	stal
Szerokość (cm)	83,50
Wysokość (cm)	121,80
Głębokość (cm)	49,40
Dolot powietrza	Tak
Wyłożenie komory spalania	Tak
Popielnik	Nie
Ozdobna szyba typu glass	Tak

Zalety

MAKSYMALNE WYKORZYSTANIE ENERGII

Wykonany z wysoko gatunkowej stali korpus i front odporny na działanie bardzo wysokich temperatur.

Efektywne spalanie i dłuższe utrzymywanie temperatury dzięki wyłożeniu komory spalania Acumotte - materiałem akumulującym ciepło, który podwyższa temperaturę w komorze.

Wysoki czopuch i poprzecznie umieszczone płomieniówki - zwiększają powierzchnię wymiany ciepła pomiędzy wkładem a otoczeniem. Obniżenie temperatury spalin przyczynia się do zwiększenia sprawności urządzenia.

Stabilne i wytrzymałe na naprężenia drzwi kominka wykonane z zamkniętego profilu. Uszczelka drzwi znajduje się w wyprofilowanym kanale, co gwarantuje odpowiednie jej przyleganie oraz zapobiega ewentualnemu wypadnięciu podczas eksploatacji.

Dopalania cząstek opału dzięki deflektorowi, który wydłuża drogę spalin.

Dostarczanie powietrza wyłącznie z zewnątrz dzięki wbudowanemu króćcowi dolotu powietrza fi 125 mm. Regulacja dolotu powietrza za pomocą jednego regulatora, co wyklucza błędy w niewłaściwym użytkowaniu.

Potrójny system dopowietrzenia komory spalania: powietrze pierwotne - skierowane jest na płytę, na której odbywa się spalanie; powietrze wtórne dostarczane jest otworami w tylnej ścianie. Dodatkowo we wkładzie zastosowany jest system czystej szyby (kurtyna powietrza).

BEZPIECZEŃSTWO NA NAJWYŻSZYM POZIOMIE

Doskonała szczelność dzięki solidnym spawom wykonanym w osłonie gazu szlachetnego.

Elementy stalowe wycinane laserowo przy pomocy nowoczesnych urządzeń, a następnie wyginane na giętarkach CNC.

Front wkładu wyposażony w ceramikę żaroodporną wytrzymującą temperaturę do 800°C.

WYGODNE UŻYTKOWANIE

Wkład bezrusztowy - dopalanie na popiele, co oznacza, że opał wypala się na drobny popiół, którego pozostaje minimalna ilość. Uzyskana w ten sposób energia cieplna z drewna zostaje maksymalnie wykorzystana. Płyta dolna wkładu znacznie obniżona w stosunku do drzwi.

Podwójny system otwierania drzwi do góry (GILOTYNA) i do boku. Podnoszonym i opuszczanym drzwi ułatwiają załadunek ilość drewna a mechanizm umożliwiający otwarcie boczne pozwoli na sprawniejsze czyszczenie szyby. Blokada rodzicielska przed niepowołanym otwarciem drzwi.

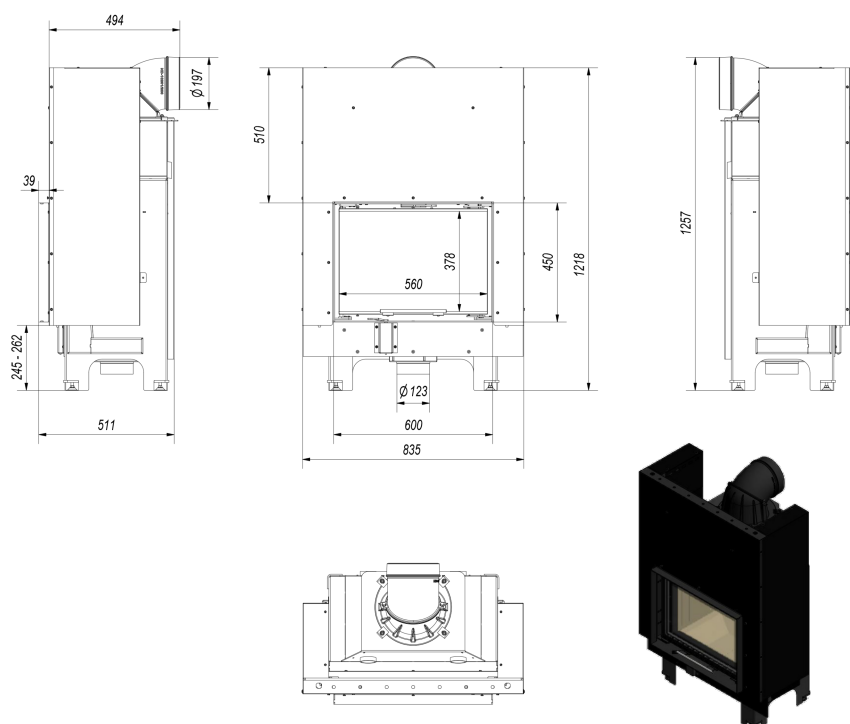
Ograniczenie osadzanie sadzy dzięki systemowi czystej szyby (kierownica powietrza).

NOWOCZESNY DESIGN

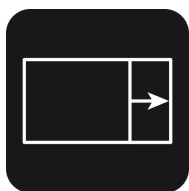
Dekoracyjna szyba typu glass wytrzymująca temperaturę do 800°C, która nadaje kominkowi nowoczesny i elegancki wygląd, optycznie powiększa front wkładu.

Gwarancja 5 lat.

Rysunek techniczny



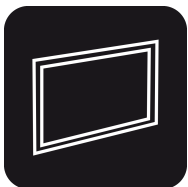
Opcje dodatkowe



Domykanie gilotyna

Jest to mechanizm zapewniający samoczynne zamykanie się drzwiczek.

200,00 zł



Ramka stalowa do MBM 10

480,00 zł

gilotyna

Nowoczesna stalowa ramka ozdobna do wkładu kominkowego MBM 10 gilotyna.

Gwarancja

Wszystkie produkty dostępne na www.kratki.com są fabrycznie nowe, wolne od wad fizycznych i prawnych oraz zostały legalnie wprowadzone na rynek polski. Producent udziela 5 lat gwarancji od momentu zakupu wkładu na jego sprawne działanie. Wyłożenie ceramiczne objęte jest gwarancją na okres 2 lat od momentu zakupu wkładu. Uszczelnienia kominka objęte jest gwarancją na okres 1 roku od momentu zakupu wkładu. Gwarancją nie jest objęta: ceramika żaroodporna. Zastosowanie wkładu kominkowego, sposób podłączenia do komina oraz warunki eksploatacji muszą być zgodne z instrukcją obsługi.

Zwrot

Klient będący Konsumentem, który zawarł Umowę sprzedaży, może w terminie 14 dni odstąpić od niej bez podawania przyczyny. Bieg terminu na odstąpienie od Umowy sprzedaży rozpoczyna się od chwili objęcia Towaru w posiadanie przez Klienta lub wskazaną przez niego osobę trzecią inną niż przewoźnik. Oświadczenie można złożyć na formularzu, którego wzór został zamieszczony przez Sprzedawcę na Stronie Internetowej Sklepu pod adresem: **formularz odstąpienia**.



kratki

Kratki.pl Marek Bal

ul. W. Gombrowicza 4
26-660 Wsola/Jedlińsk

www.kratki.com

tel. 48 340 10 00

Data publikacji:

03.08.2017