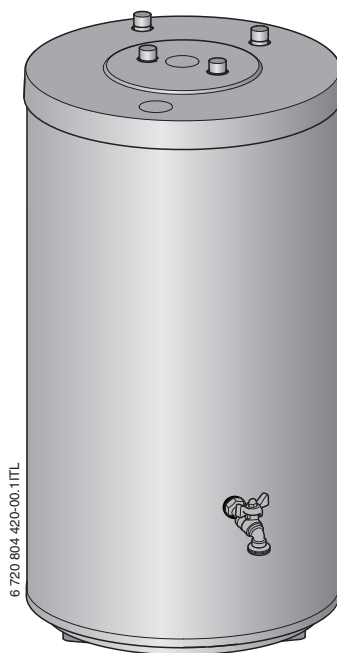


# ST 120-5 Z



[cs]	Návod k instalaci a údržbě pro odborníka .....	2
[et]	Paigaldus- ja hooldusjuhend spetsialisti jaoks .....	8
[lt]	Montavimo ir techninės priežiūros instrukcija kvalifikuotiems specialistams .....	14
[lv]	Montāžas un apkopes instrukcija speciālistam .....	20
[pl]	Instrukcja montażu i konserwacji dla instalatora .....	26
[sk]	Návod na inštaláciu a údržbu pre odborných pracovníkov .....	32

## Obsah


---

<b>1</b>	<b>Použité symboly</b> .....	<b>3</b>
1.1	Použité symboly .....	3
1.2	Všeobecné bezpečnostní pokyny .....	3
<hr/>		
<b>2</b>	<b>Údaje o výrobku</b> .....	<b>3</b>
2.1	Účel použití .....	3
2.2	Typový štítek .....	3
2.3	Rozsah dodávky .....	3
2.4	Technické údaje .....	4
2.5	Naměřené teploty čidel zásobníku SF4 .....	4
2.6	Popis výrobku .....	4
<hr/>		
<b>3</b>	<b>Předpisy</b> .....	<b>5</b>
<hr/>		
<b>4</b>	<b>Přeprava</b> .....	<b>5</b>
<hr/>		
<b>5</b>	<b>Montáž</b> .....	<b>5</b>
5.1	Instalace .....	5
5.1.1	Požadavky na místo instalace .....	5
5.1.2	Umístění zásobníku teplé vody .....	5
5.2	Hydraulické připojení .....	5
5.2.1	Hydraulické připojení zásobníku teplé vody .....	5
5.2.2	Montáž pojistného ventilu (na straně stavby) .....	6
5.3	Montáž čidla teploty na výstupu teplé vody .....	6
<hr/>		
<b>6</b>	<b>Uvedení do provozu</b> .....	<b>6</b>
6.1	Uvedení zásobníku teplé vody do provozu .....	6
6.2	Zaškolení provozovatele .....	6
<hr/>		
<b>7</b>	<b>Odstavení z provozu</b> .....	<b>6</b>
<hr/>		
<b>8</b>	<b>Ochrana životního prostředí/Likvidace odpadu</b> .....	<b>6</b>
<hr/>		
<b>9</b>	<b>Údržba</b> .....	<b>7</b>
9.1	Intervaly údržby .....	7
9.2	Údržba .....	7
9.2.1	Kontrola pojistného ventilu .....	7
9.2.2	Vypuštění zásobníku teplé vody .....	7
9.2.3	Čištění / odvápnění zásobníku teplé vody .....	7
9.2.4	Kontrola hořčičkové anody .....	7

## 1 Použité symboly

### 1.1 Použité symboly


#### Výstražné pokyny

	Výstražná upozornění uvedená v textu jsou označena výstražným trojúhelníkem. Signální výrazy navíc označují druh a závažnost následků, které mohou nastat, nebudou-li dodržena opatření k odvrácení nebezpečí.
---	--

Následující signální výrazy jsou definovány a mohou být použity v této dokumentaci:

- **OZNÁMENÍ** znamená, že může dojít k materiálním škodám.
- **UPOZORNĚNÍ** znamená, že může dojít k lehkým až středně těžkým poraněním osob.
- **VAROVÁNÍ** znamená, že může dojít ke vzniku těžkých až život ohrožujících poranění osob.
- **NEBEZPEČÍ** znamená, že vzniknou těžké až život ohrožující újmy na zdraví osob.

#### Důležité informace

	Důležité informace neobsahující ohrožení člověka nebo materiálních hodnot jsou označeny vedle uvedeným symbolem.
---	--

#### Další symboly

Symbol	Význam
▶	požadovaný úkon
→	odkaz na jiné místo v dokumentu
•	výčet/položka seznamu
–	výčet/položka seznamu (2. rovina)

Tab. 1

### 1.2 Všeobecné bezpečnostní pokyny

#### Všeobecné informace

Tento návod k instalaci a údržbě je určen pro odborníka.

Nedodržování bezpečnostních upozornění může vést k těžkým újmám na zdraví.

- ▶ Přečtěte si bezpečnostní upozornění a dodržujte pokyny, které jsou v nich uvedené.
- ▶ Aby byla zaručena bezchybná funkce, dodržujte pokyny uvedené v návodu k instalaci a údržbě.
- ▶ Zdroj tepla a příslušenství namontujte a uveďte do provozu podle příslušného návodu k instalaci.
- ▶ Nepoužívejte otevřené expanzní nádoby.
- ▶ **Pojistný ventil nikdy nezavírejte!**

## 2 Údaje o výrobku

### 2.1 Účel použití

Zásobník teplé vody je určen k ohřevu a akumulaci pitné vody. Pro manipulaci s pitnou vodou dodržujte specifické normy a směrnice platné v daných zemích.

Zásobník teplé vody používejte pouze v uzavřených systémech.

Každé jiné použití se považuje za použití v rozporu s původním určením. Škody, které by vznikly v důsledku používání, které je v rozporu se stanoveným účelem, jsou vyloučeny ze záruky.

Požadavky na pitnou vodu	Jednotka	
Tvrdość vody, min.	ppm	36
	grain/US gallon	2,1
	°dH	2
pH, min. – max.		6,5 – 9,5
Vodivost, min. – max.	µS/cm	130 – 1500

Tab. 2 Požadavky na pitnou vodu

### 2.2 Typový štítek

Typový štítek se nachází nahoře na zadní straně zásobníku teplé vody a obsahuje tyto údaje:

Poz.	Popis
1	Typové označení
2	Sériové číslo
3	Skutečný obsah
4	Tepelná energie na udržení pohotovostního stavu
5	Objem ohřátý elektrickým dotopem
6	Rok výroby
7	Protikorozní ochrana
8	Max. teplota teplé vody v zásobníku
9	Max. teplota na výstupu zdroje tepla
10	Max. teplota na výstupu solární části
11	Elektrický přípojovací výkon
12	Vstupní příkon otopné vody
13	Průtok otopné vody pro vstupní příkon otopné vody
14	Odebíratelný objem při elektrickém ohřevu na 40 °C
15	Max. provozní tlak na straně pitné vody
16	Nejvyšší dimenzovaný tlak
17	Max. provozní tlak na straně zdroje tepla
18	Max. provozní tlak na solární straně
19	Max. provozní tlak na straně pitné vody CH
20	Max. zkušební tlak na straně pitné vody CH
21	Max. teplota teplé vody při ohřevu elektrickým dotopem

Tab. 3 Typový štítek

### 2.3 Rozsah dodávky

- Zásobník teplé vody
- Návod k instalaci a údržbě
- Set s čidlem (Čidlo teploty zásobníku SF4, Ø 6 mm)

## 2.4 Technické údaje

	Jednotka	ST 120-5 Z
<b>Všeobecně</b>		
Rozměry		→ obr. 1, str. 38
Klopná míra	mm	1070
Minimální výška místnosti pro výměnu anody	mm	1420
Připojky		→ tab. 6, str. 4
Vnitřní průměr měřicího místa čidla teploty zásobníku	mm	10
Vlastní hmotnost (bez obalu)	kg	67
Celková hmotnost včetně náplně	kg	187
<b>Objem zásobníku</b>		
Užitný objem (celkový)	l	118
Využitelné množství teplé vody <sup>1)</sup> při výtokové teplotě teplé vody <sup>2)</sup> :		
45 °C	l	163
40 °C	l	190
Spotřeba tepla při pohotovostním stavu podle DIN EN 12897 část 8 <sup>3)</sup>	kWh/24h	1,25
Maximální průtok na vstupu studené vody	l/min	12
Maximální teplota teplé vody	°C	95
Maximální provozní přetlak pitné vody	bar	10
Maximální zkušební přetlak teplé vody	bar	10
<b>Výměník tepla</b>		
Objem	l	4,1
Velikost výměníku	m <sup>2</sup>	0,6
Výkonový ukazatel N <sub>L</sub> podle DIN 4708 <sup>4)</sup>	NL	1,2
Trvalý výkon (při 80 °C výstupní teploty, 45 °C výtokové teploty teplé vody a 10 °C teploty studené vody)	kW l/min	20 8,2
Doba ohřevu při jmenovitém výkonu	min	27
Maximální vytápěcí výkon <sup>5)</sup>	kW	20
Maximální teplota otopné vody	°C	160
Maximální provozní přetlak otopné vody	bar	16
Graf tlakové ztráty		→ obr. 2, str. 38

Tab. 4 Rozměry a technické údaje (→ obr. 1, str. 38 a obr. 3, str. 39)

- 1) Bez dohřívání; nastavená teplota zásobníku 60 °C
- 2) Smlíšená voda v odběrném místě (při 10 °C teploty studené vody)
- 3) Ztráty v rozvodu mimo zásobník teplé vody nejsou zohledněny.
- 4) Výkonový ukazatel N<sub>L</sub> = 1 podle DIN 4708 pro 3,5 osoby, normální vanu a kuchyňský dřez. Teploty: zásobník 60 °C, výtok 45 °C a studená voda 10 °C. Měření s max. vytápěcím výkonem. Při snížení vytápěcího výkonu se zmenší N<sub>L</sub>.
- 5) U tepelných zdrojů s vyšším vytápěcím výkonem omezte na uvedenou hodnotu.

## 2.5 Naměřené teploty čidel zásobníku SF4

°C	Ω <sub>MF</sub>	°C	Ω <sub>MF</sub>
20	14772	56	3723
26	11500	62	3032
32	9043	68	2488
38	7174	74	2053
44	5730	80	1704
50	4608	86	1421

Tab. 5

## 2.6 Popis výrobku

Poz.	Popis
1	Opláštění, lakovaný plech s tepelnou izolací z tvrdé polyuretanové pěny, tl. 30 mm
2	Bez izolace instalovaná hořčíková anoda
3	Výměník tepla pro dotop topným zařízením, smaltovaná trubková spirála
4	Jímka pro čidlo teploty zdroje tepla
5	Nádrž zásobníku, smaltovaná ocel

Tab. 6 Popis výrobku (→ obr. 3, str. 39)

Poz.	Popis
6	Revizní otvor pro údržbu a čištění na horní straně/ Připojení cirkulace
7	Víko opláštění z polystyrenu
8	Výstup zásobníku
9	Výstup teplé vody
10	Vstup studené vody
11	Zpátečka zásobníku
12	Vypouštěcí kohout

Tab. 6 Popis výrobku (→ obr. 3, str. 39)

### 3 Předpisy

Dodržujte platné místní normy a předpisy. Zajména pak dodržujte veškeré platné ČSN, ČSN EN, TPG, zákony, vyhlášky a bezpečnostní předpisy s tím související.

Dále jsou uvedené některé normy a předpisy platné v zemích EU, v našich podmínkách platí obdobně pod označením ČSN EN... případně se mohou naši legislativou postupně přebírat.

Instalace a vybavení zařízení pro vytápění a přípravu teplé vody:

#### • Normy DIN a EN

- **DIN 4753-1** – Ohřivače teplé vody ...; Požadavky, označování, vybavení a zkoušení
- **DIN 4753-3** – Ohřivače vody ...; Protikorozi ochrana smaltováním; Požadavky a zkoušení (výrobní norma)
- **DIN 4753-6** – Zařízení sloužící k ohřevu teplé vody; Katodická protikorozi ochrana smaltovaných ocelových nádob; Požadavky a zkoušení (výrobní norma)
- **DIN 4753-7** – Ohřivače vody...; Nádrž o objemu do 1000 l, požadavky na výrobu, tepelnou izolaci a ochranu proti korozi
- **DIN EN 12897** – Zásobování vodou - Předpisy pro ... Zásobníkový ohřivač vody (výrobní norma)
- **DIN 1988-100** – Technická pravidla pro instalace pitné vody
- **DIN EN 1717** – Ochrana pitné vody před znečištěním ...
- **DIN EN 806** – Technická pravidla pro instalace pitné vody
- **DIN 4708** – Centrální zařízení pro ohřev teplé vody

#### • DVGW

- Pracovní list W 551 – Zařízení pro ohřev a rozvod teplé vody; technická opatření k potlačení růstu bakterií Legionella v nových zařízeních; ...
- Pracovní list W 553 – Dimenzování cirkulačních systémů ...

### 4 Přeprava

- ▶ Při přepravě zajistěte zásobník TV proti spadnutí.
  - ▶ Zabalený zásobník teplé vody přepravujte rudlem a zajistěte upínacím popruhem (→ obr. 4, str. 39).
- nebo-
- ▶ Zásobník teplé vody bez obalu přepravujte pomocí transportní sítě, přitom chraňte jeho přípojky před poškozením.

### 5 Montáž

Zásobník teplé vody se dodává ve zkompletovaném stavu.

- ▶ Zkontrolujte, zda zásobník teplé vody nebyl porušen a zda je úplný.

#### 5.1 Instalace

##### 5.1.1 Požadavky na místo instalace



**OZNÁMENÍ:** Možnost poškození zařízení v důsledku nedostatečné nosnosti instalační plochy nebo nevhodného podkladu!

- ▶ Zajistěte, aby instalační plocha byla rovná a měla dostatečnou nosnost.

- ▶ Hrozí-li nebezpečí, že se v místě instalace bude shromažďovat voda, postavte zásobník teplé vody na podstavec.
- ▶ Zásobník teplé vody umístěte do suché místnosti, chráněné před mrazem.
- ▶ Dodržujte minimální výšku místnosti (→ tab. 10, str. 38) v prostoru umístění. Minimální odstupy od stěn nejsou požadovány.

#### 5.1.2 Umístění zásobníku teplé vody

- ▶ Zásobník teplé vody postavte a vyrovnejte (→ obr. 6 str. 40 a obr. 7, str. 40).
- ▶ Odstraňte ochranné krytky.
- ▶ Namotejte teflonovou pásku nebo teflonovou nit (→ obr. 8, str. 40).

#### 5.2 Hydraulické připojení



**VAROVÁNÍ:** Nebezpečí vzniku požáru při pájení a svařování!

- ▶ Jelikož je tepelná izolace hořlavá, učiňte při pájení a svařování vhodná ochranná opatření. Např. tepelnou izolaci zakryjte.
- ▶ Po práci zkontrolujte, zda tepelná izolace zásobníku nebyla poškozena.



**VAROVÁNÍ:** Nebezpečí poškození zdraví znečištěnou vodou!

- ▶ Nečistě provedené montážní práce mohou znečistit pitnou vodu.
- ▶ Zásobník teplé vody instalujte a vybavte v souladu s normami a předpisy, specifickými pro danou zemi.

##### 5.2.1 Hydraulické připojení zásobníku teplé vody

Příklad zařízení se všemi doporučenými ventily a kohouty (→ obr. 9, str. 40).

Poz.	Popis
1	Nádrž zásobníku
2	Zavzdušňovací a odvzdušňovací ventil
3	Uzavírací ventil s vypouštěcím ventilem
4	Pojistný ventil
5	Zpětná klapka
6	Uzavírací ventil
7	Cirkulační čerpadlo
8	Redukční tlakový ventil (v případě potřeby)
9	Zkušební ventil
10	Zamezovač zpětného proudění
11	Nátrubek pro připojení tlakoměru
AB	Výstup teplé vody
EK	Vstup studené vody
EZ	Vstup cirkulace

Tab. 7 Příklad zařízení (→ obr. 9, str. 40)

- ▶ Používejte instalační materiál, který je odolný vůči teplotě do 160 °C (320 °F).
- ▶ Nepoužívejte otevřené expanzní nádoby.
- ▶ U systémů ohřívajících pitnou vodu s plastovým potrubím používejte bezpodmínečně kovová přípojovací šroubení.
- ▶ Vypouštěcí potrubí dimenzujte podle přípojky.
- ▶ Pro zajištění řádného odkalování nekládejte do vypouštěcího potrubí žádná kolena.
- ▶ Při použití zpětného ventilu v přívodu na vstup studené vody: mezi zpětný ventil a vstup studené vody namontujte pojistný ventil.
- ▶ Činí-li klidový tlak systému více než 5 barů, instalujte regulátor tlaku.

### 5.2.2 Montáž pojistného ventilu (na straně stavby)

- ▶ Na straně stavby instalujte do potrubí studené vody typově zkoušený a pro pitnou vodu schválený pojistný ventil ( $\geq$  DN 20) ( $\rightarrow$  obr. 9, str. 40).
- ▶ Postupujte podle návodu k instalaci pojistného ventilu.
- ▶ Výfukové potrubí pojistného ventilu musí volně a viditelně ústít do odtoku umístěného v nezamrzém prostoru.
  - Průřez výfukového potrubí musí minimálně odpovídat výstupnímu průřezu pojistného ventilu.
  - Výfukové potrubí musí být schopné zajistit alespoň takový průtok, který je možný na vstupu studené vody ( $\rightarrow$  tab. 4, str. 4).
- ▶ Na pojistný ventil umístěte informační štítek s tímto popisem: "Výfukové potrubí nezavírejte. Během vytápění z něj, z provozních důvodů, může vytékat voda."

Překročí-li klidový tlak v systému 80 % iniciačního tlaku pojistného ventilu:

- ▶ Zapojte regulátor tlaku ( $\rightarrow$  obr. 9, str. 40).

Tlak v síti (klidový tlak)	Iniciační tlak pojistného ventilu	Regulátor tlaku	
		v EU	mimo EU
< 4,8 bar	$\geq$ 6 bar	není nutný	
5 bar	6 bar	max. 4,8 bar	
5 bar	$\geq$ 8 bar	není nutný	
6 bar	$\geq$ 8 bar	max. 5,0 bar	není nutný
7,8 bar	10 bar	max. 5,0 bar	není nutný


Tab. 8 Volba vhodného regulátoru tlaku

### 5.3 Montáž čidla teploty na výstupu teplé vody

Pro měření a hlídání teploty teplé vody namontujte čidlo teploty teplé vody v měřicím místě [4] ( $\rightarrow$  obr. 3, str. 39).

- ▶ Namontujte čidlo teploty teplé vody ( $\rightarrow$  obr. 10, str. 41). Dbejte na to, aby plocha čidla měla po celé délce kontakt s plochou jímky.

## 6 Uvedení do provozu




**OZNÁMENÍ:** Možnost poškození zařízení nadměrným tlakem!  
Přetlak může způsobit popraskání smaltu.

- ▶ Výfukové potrubí pojistného ventilu neuzavírejte.

- ▶ Všechny montážní skupiny a příslušenství uveďte do provozu podle pokynů výrobce uvedených v technické dokumentaci.

### 6.1 Uvedení zásobníku teplé vody do provozu




Zkoušku těsnosti zásobníku TV provádějte výhradně pitnou vodou.

Zkušební přetlak smí na straně teplé vody činit maximálně 10 barů.

- ▶ Potrubí a zásobník teplé vody před uvedením do provozu důkladně propláchněte ( $\rightarrow$  obr. 12, str. 41).
- ▶ Provedení zkoušky těsnosti ( $\rightarrow$  obr. 11, str. 41).

## 6.2 Zaškolení provozovatele




**VAROVÁNÍ:** Nebezpečí opaření v místech odběru teplé vody!  
Během teplotní dezinfekce a je-li teplota teplé vody nastavena na hodnotu vyšší než 60 °C, hrozí v odběrných místech teplé vody nebezpečí opaření.

- ▶ Upozorněte provozovatele na to, aby použít jen teplou vodu smíchanou se studenou.

- ▶ Vysvětlete mu způsob činnosti topného systému a zásobníku teplé vody a jejich obsluhu a upozorněte jej zejména na bezpečnostně-technické aspekty.
- ▶ Vysvětlete mu funkci a kontrolu pojistného ventilu.
- ▶ Všechny příložené dokumenty předejte provozovateli.
- ▶ **Doporučení pro provozovatele:** S autorizovanou odbornou servisní firmou uzavřete smlouvu o provádění servisních prohlídek a údržby. U zásobníku teplé vody provádějte údržbu podle stanovených intervalů ( $\rightarrow$  tab. 9, str. 7) a jednou za rok nechejte provést servisní prohlídku.
- ▶ Upozorněte provozovatele na tyto skutečnosti:
  - Při ohřevu může z pojistného ventilu vytékat voda.
  - Výfukové potrubí pojistného ventilu musí stále zůstat otevřené.
  - Intervaly údržby je nutné dodržovat ( $\rightarrow$  tab. 9, str. 7).
  - **Doporučení při nebezpečí mrazu a krátkodobé nepřítomnosti provozovatele:** Ponechte zásobník teplé vody v provozu a nastavte nejnižší teplotu.

## 7 Odstavení z provozu

- ▶ Vypněte regulátor teploty na regulačním přístroji.



**VAROVÁNÍ:** Možnost opaření horkou vodou!  
▶ Zásobník teplé vody nechte dostatečně vychladnout.

- ▶ Zásobník teplé vody vypusťte ( $\rightarrow$  kapitola 9.2.3, str. 7).
- ▶ Všechny montážní skupiny a příslušenství topného systému odstavte podle pokynů výrobce uvedených v technické dokumentaci určené k provozu.
- ▶ Zavřete uzavírací ventily.
- ▶ Vypusťte tlak z výměníku tepla.
- ▶ Výměník tepla vypusťte a vyfoukejte.
- ▶ Aby nedošlo ke korozi, vysušte dobře vnitřní prostor a víko revizního otvoru nechte otevřené.

## 8 Ochrana životního prostředí/Likvidace odpadu

Ochrana životního prostředí je podnikovou zásadou skupiny Bosch. Kvalita výrobků, hospodárnost a ochrana životního prostředí jsou pro nás rovnocenné cíle. Zákony a předpisy o ochraně životního prostředí důsledně dodržujeme.

### Obaly

Obaly, které používáme, jsou v souladu s recyklačními systémy příslušných zemí, zaručujícími jejich optimální opětovné využití. Všechny použité obalové materiály jsou šetrné vůči životnímu prostředí a lze je znovu využít.

### Staré zařízení

Staré přístroje obsahují hodnotné materiály, které je třeba recyklovat. Konstrukční skupiny lze snadno oddělit a umělé hmoty jsou označeny. Takto lze rozdílné konstrukční skupiny roztrždit a provést jejich recyklaci nebo likvidaci.

## 9 Údržba

- ▶ Zásobník teplé vody nechte před každou údržbou dostatečně vychladnout.
- ▶ Čištění a údržbu provádějte v uvedených intervalech.
- ▶ Závady odstraňujte bezodkladně.
- ▶ Používejte pouze originální náhradní díly!

### 9.1 Intervaly údržby

Údržbu je třeba provádět v závislosti na průtoku, provozní teplotě a tvrdosti vody (→ tab. 9, str. 7).

Použití chlorované pitné vody nebo zařízení na změkčování vody zkracuje intervaly údržby.

Tvrdost vody ve °dH	3 – 8,4	8,5 – 14	> 14
Koncentrace uhličitanu vápenatého v mol/ m <sup>3</sup>	0,6 – 1,5	1,6 – 2,5	> 2,5
Teploty	Měsíce		
<b>Při normálním průtoku (&lt; obsah zásobníku/24 h)</b>			
< 60 °C	24	21	15
60 – 70 °C	21	18	12
> 70 °C	15	12	6
<b>Při zvýšeném průtoku (&gt; obsah zásobníku/24 h)</b>			
< 60 °C	21	18	12
60 – 70 °C	18	15	9
> 70 °C	12	9	6

Tab. 9 Intervaly údržby v měsících

Na kvalitu vody se můžete informovat u místního dodavatele vody. Podle složení vody jsou odůvodněné odchylky od uvedených orientačních hodnot.

## 9.2 Údržba

### 9.2.1 Kontrola pojistného ventilu

- ▶ Pojistný ventil kontrolujte jednou za rok.

### 9.2.2 Vypuštění zásobníku teplé vody

- ▶ Zásobník teplé vody odpojte od přívodu pitné vody. Předtím zavřete uzavírací ventily.
- ▶ Za účelem zavzdušnění otevřete výše umístěný odběrný kohout.
- ▶ Otevřete vypouštěcí kohout (→ obr. 3 [12], str. 39).
- ▶ Po provedení údržby vypouštěcí kohout opět zavřete.
- ▶ Po opětovném naplnění zkontrolujte těsnost (→ obr. 11, str. 41).

### 9.2.3 Čištění / odvápnění zásobníku teplé vody



Pro zvýšení účinku čištění výměník tepla před vystříkáním zahřejte. V důsledku tepelného šoku se nánosy (např. vápenné usazeniny) lépe uvolňují.

- ▶ Vypusťte zásobník teplé vody.
- ▶ Zkontrolujte, zda se ve vnitřním prostoru zásobníku TV nevyskytují nečistoty (vápenné usazeniny, sedimenty).
- ▶ **Obsahuje-li voda málo vápna:**  
Nádrž pravidelně kontrolujte a zbavujte nečistot.  
-nebo-
- ▶ **Má-li voda vyšší obsah vápna, popř. při silném znečištění:**  
Podle vytvořeného množství vápna, odvapňujte zásobník teplé vody pravidelně, chemickým vyčištěním (např. vhodným prostředkem rozpouštějícím vápno na bázi kyseliny citrónové).
- ▶ Vystříkejte zásobník teplé vody (→ obr. 14, str. 42).
- ▶ Zbytky odstraňte mokřým/suchým vysavačem pomocí plastové sací hubice.
- ▶ Zátku revizního otvoru utěsněte novým těsněním (→ obr. 15, str. 42).
- ▶ Zásobník teplé vody opět uveďte do provozu (→ kapitola 6, str. 6).

### 9.2.4 Kontrola hořčikové anody



Není-li hořčiková anoda odborně ošetřována, zaniká záruka zásobníku teplé vody.

Hořčiková anoda je tzv. obětní anoda, která se spotřebovává provozem zásobníku TV.



Povrch hořčikové anody nesmí přijít do styku s olejem nebo tukem.

- ▶ Dbejte na čistotu.

- ▶ Uzavřete vstup studené vody.
- ▶ Vypusťte tlak ze zásobníku teplé vody.
- ▶ Hořčikovou anodu demontujte a zkontrolujte (→ obr. 16 až obr. 19, str. 42).
- ▶ Je-li průměr hořčikové anody menší než 15 mm, vyměňte ji.

## Sisukord

---

<b>1</b>	<b>Tähiste seletus</b> .....	<b>9</b>
1.1	Sümbolite selgitus .....	9
1.2	Üldised ohutusjuhised .....	9
<hr/>		
<b>2</b>	<b>Andmed toote kohta</b> .....	<b>9</b>
2.1	Nõuetekohane kasutamine .....	9
2.2	Andmesilt .....	9
2.3	Tarnekomplekt .....	9
2.4	Tehnilised andmed .....	10
2.5	Boileri temperatuurianduri SF4 mõõtetulemused ...	10
2.6	Toote kirjeldus .....	10
<hr/>		
<b>3</b>	<b>Eeskirjad</b> .....	<b>11</b>
<hr/>		
<b>4</b>	<b>Teisaldamine</b> .....	<b>11</b>
<hr/>		
<b>5</b>	<b>Montaaž</b> .....	<b>11</b>
5.1	Paigaldamine .....	11
5.1.1	Nõuded paigalduskoha kohta .....	11
5.1.2	Boileri kohalepaigutamine .....	11
5.2	Veetorude ühendamine .....	11
5.2.1	Boileri veetorude ühendamine .....	11
5.2.2	Kaitseklapi paigaldamine (kohapeal) .....	12
5.3	Sooja vee temperatuurianduri paigaldamine .....	12
<hr/>		
<b>6</b>	<b>Kasutuselevõtmine</b> .....	<b>12</b>
6.1	Boileri kasutuselevõtmine .....	12
6.2	Kasutaja juhendamine .....	12
<hr/>		
<b>7</b>	<b>Seismajätmine</b> .....	<b>12</b>
<hr/>		
<b>8</b>	<b>Loodushoid / kasutuselt kõrvaldamine</b> .....	<b>12</b>
<hr/>		
<b>9</b>	<b>Hooldus</b> .....	<b>13</b>
9.1	Hooldusvälbad .....	13
9.2	Hooldustööd .....	13
9.2.1	Kaitseklapi kontrollimine .....	13
9.2.2	Boileri tühjendamine .....	13
9.2.3	Katlakivi eemaldamine / boileri puhastamine .....	13
9.2.4	Magneesiumanoodi kontrollimine .....	13



## 1 Tähiste seletus

### 1.1 Sümbolite selgitus

#### Hoiatused



Tekstis esitatud hoiatused on tähistatud hoiatuskolmnurgaga. Peale selle näitavad hoiatussõnad ohutusmeetmete järgimata jätmisel tekkivate ohtude laadi ja raskusastet.

Järgmised hoiatussõnad on kindlaks määratud ja võivad esineda käesolevas dokumendis:

- **TEATIS** tähendab, et võib tekkida varaline kahju.
- **ETTEVAATUST** tähendab inimestele keskmise raskusega vigastuste ohtu.
- **HOIATUS** tähendab inimestele raskete kuni eluohtlike vigastuste ohtu.
- **OHTLIK** tähendab inimestele raskete kuni eluohtlike vigastuste võimalust.

#### Oluline teave



Kõrvalolev tähis näitab olulist infot, mis pole seotud ohuga inimestele ega esemetele.

#### Muud tähised

Tähis	Tähendus
▶	Toimingu samm
→	Viide mingile muule kohale selles dokumendis
•	Loend/loendipunkt
–	Loend/loendipunkt (2. tase)

Tab. 1

### 1.2 Üldised ohutusjuhised

#### Üldist

See paigaldus- ja hooldusjuhend on mõeldud kasutamiseks erialaspetsialistile.

Ohutusjuhiste järgimata jätmise võib inimestele põhjustada raskeid vigastusi.

- ▶ Ohutusjuhised tuleb läbi lugeda ja neid edaspidi järgida.
- ▶ Laitmatu talitluse tagamiseks tuleb järgida paigaldus- ja hooldusjuhendit.
- ▶ Boiler ja lisavarustus tuleb paigaldada ja tööle rakendada vastavalt sellega kaasasolevale paigaldusjuhendile.
- ▶ Lahtiseid paisupaake ei ole lubatud kasutada.
- ▶ **Kaitseklappi ei tohi mingil juhul sulgeda!**

## 2 Andmed toote kohta

### 2.1 Nõuetekohane kasutamine

Boiler on ette nähtud tarbevee soojendamiseks ja hoidmiseks. Järgida tuleb joogivee kohta konkreetset riigis kehtivaid eeskirju, direktiive ja standardeid.

Boilerit on lubatud kasutada ainult kinnistes süsteemides.

Mistahes muul viisil kasutamine ei ole lubatud. Tootja ei vastuta sobimatust kasutamisest tulenevate kahjude eest.

Nõuded tarbeveele	Ühik	
Vee min. karedus	ppm gpg °dH	36 2,1 2
pH-väärtus, min – max		6,5 – 9,5
Juhtivus, min – max	µS/cm	130 – 1500

Tab. 2 Nõuded tarbeveele

### 2.2 Andmesilt

Andmesilt paikneb boileri tagakülje ülaosas ja sellel on näidatud järgmised andmed:

Pos.	Kirjeldus
1	Tüübitähis
2	Seerianumber
3	Tegelik maht
4	Ooterežiimi soojuskulu
5	Elektriküttekehaga soojendatav maht
6	Tootmisaasta
7	Kaitse korrosiooni eest
8	Sooja vee maksimaalne temperatuur boileris
9	Maksimaalne pealevoolutemperatuur kütteseadmest
10	Maksimaalne pealevoolutemperatuur päikeseküttest
11	Tarbitav elektrivõimsus
12	Küttevee antav energia
13	Küttevee antava energia jaoks vajalik küttevee vooluhulk
14	Elektriga soojendatud 40 °C väljalastava vee hulk
15	Maksimaalne töö rõhk tarbeveekontuuris
16	Projektikohane maksimumrõhk
17	Maksimaalne töö rõhk kütteseadmekontuuris
18	Maksimaalne töö rõhk päikeseküttekontuuris
19	Maksimaalne töö rõhk tarbeveekontuuris CH
20	CH tarbeveeosa maksimaalne katsetusrõhk
21	Sooja vee maksimumtemperatuur elektrisojenduse korral

Tab. 3 Andmesilt

### 2.3 Tarnekomplekt

- Boiler
- Paigaldus- ja hooldusjuhend
- Andurikomplekt (Boileri temperatuuriandur SF4, Ø 6 mm)

## 2.4 Tehnilised andmed

	Seade	ST 120-5 Z
<b>Üldist</b>		
Möötmeh		→ joon. 1, lk. 38
Teisaldamiseks vajalik kõrgus	mm	1070
Anoodi vahetamiseks vajalik ruumi vähim kõrgus	mm	1420
Ühendused		→ tab. 6, lk. 10
Boileri temperatuurianduri mõõtekoha siseläbimõõt	mm	10
Kaal (täitmata, pakendita)	kg	67
Kogukaal täidetuna	kg	187
<b>Boileri maht</b>		
Kasulik maht (kokku)	l	118
Kasutatav sooja tarbevee hulk <sup>1)</sup> sooja tarbevee väljavoolutemperatuuril. <sup>2)</sup>		
45 °C	l	163
40 °C	l	190
Ooterežiimi soojuskulu vastavalt DIN EN 12897 8. osale <sup>3)</sup>	kWh / 24 h	1,25
Külma vee sissevoolu maksimaalne vooluhulk	l/min	12
Sooja vee maksimumtemperatuur	°C	95
Tarbevee maksimaalne töö rõhk	bar	10
Maksimaalne katsetusrõhk sooja tarbevee süsteemis	bar	10
<b>Soojusvaheti</b>		
Maht	l	4,1
Pindala	m <sup>2</sup>	0,6
Võimsustegur $N_L$ vastavalt DIN 4708 <sup>4)</sup>	NL	1,2
Võimsus pideval töötamisel (kui pealevoolutemperatuur on 80 °C, sooja vee väljavoolutemperatuur 45 °C ja külma vee temperatuur 10 °C)	kW l/min	20 8,2
Soojenemisaeg nimivõimsuse korral	min.	27
Maksimaalne soojendusvõimsus <sup>5)</sup>	kW	20
Küttevee maksimumtemperatuur	°C	160
Küttevee maksimaalne töö rõhk	bar	16
Rõhukao graafik		→ joon. 2, lk. 38

Tab. 4 Mõõtmeh ja tehnilised andmed (→ joon. 1, lk. 38 ja joon. 3, lk. 39)

- Ilma täiendava soojendamiseta, kui boileri temperatuuri juhtarv on 60 °C
- Segatud vesi kraanist (külma vee temperatuur 10 °C)
- Jaotuskadusid väljaspool boilerit pole arvestatud.
- Standardi DIN 4708 kohane võimsustegur  $N_L = 1,35$  inimese, tavalise vanni ja köögivalamu puhul. Temperatuurid: boiler 60 °C, väljavool 45 °C ja külm vesi 10 °C. Mõõdetud maksimaalsel soojendusvõimsusel. Soojendusvõimsuse vähenemisel väheneb ka  $N_L$ .
- Suurema soojendusvõimsusega boileri korral tuleb piirata esitatud väärtusega.

## 2.5 Boileri temperatuurianduri SF4 mõõtetulemused

°C	$\Omega_{MF}$	°C	$\Omega_{MF}$
20	14772	56	3723
26	11500	62	3032
32	9043	68	2488
38	7174	74	2053
44	5730	80	1704
50	4608	86	1421

Tab. 5

## 2.6 Toote kirjeldus

Pos.	Kirjeldus
1	Ümbris, värvitud plekk 30 mm paksuse jäigast polüüretaanvahust soojusisolatsiooniga
2	Isoleerimata paigaldatud magneesiumanood
3	Soojusvaheti kütteseadmega lisasoojendamiseks, emailitud siletoru
4	Tasku boileri temperatuurianduri jaoks
5	Boileri mahuti, emailitud teras

Tab. 6 Toote kirjeldus (→ joon. 3, lk. 39)

Pos.	Kirjeldus
6	Kontrollimisava hooldamiseks ja puhastamiseks (ülaküljel)/ Tagasivool
7	PS ülapaneeel
8	Pealevool boilerisse
9	Sooja vee väljavool
10	Külma vee sissevool
11	Tagasivool boilerist
12	Tühjendusventiil

Tab. 6 Toote kirjeldus (→ joon. 3, lk. 39)

### 3 Eeskirjad

Järgida tuleb järgmisi direktiive ja normdokumente:

- Kohalikud eeskirjad
- **EnEG** (Saksamaa energiasäästuseadus)
- **EnEV** (Saksamaa energiasäästumäärus).

Kütte- ja tarbevee soojendussüsteemide paigaldamine ja varustus:

- **DIN** ja **EN** standardid
  - **DIN 4753-1** – Boilerid .... Nõuded, märgistamine, varustus ja kontrollimine
  - **DIN 4753-3** – Boilerid ... Veega kokkupuutuvate pindade korrosioonivastane emailkaitse. Nõuded ja kontrollimine (tootestandard)
  - **DIN 4753-6** – Veesojoendussüsteemid ... Emailitud terasmahutite korrosioonivastane katoodekaitse. Nõuded ja kontrollimine (tootestandard)
  - **DIN 4753-7** – Boiler...; mahuti maht kuni 1000 l, nõuded paigaldamise, soojusisolatsiooni ja korrosioonitõrje kohta
  - **DIN EN 12897** – Veevarustus – ...Boilerite nõuded (tootestandard) boileritele (tootestandard)
  - **DIN 1988-100** – Joogiveepaigaldiste tehnilised eeskirjad
  - **DIN EN 1717** – Joogivee kaitsmine mustuse eest ...
  - **DIN EN 806** – Joogiveepaigaldiste tehnilised eeskirjad
  - **DIN 4708** – Tsentraalsed veesojoendussüsteemid
- **DVGW**
  - Tööleht W 551 – Joogivee soojendussüsteemid ja torustikud. Tehnilised meetmed legionella bakterite kasvu vähendamiseks uutes süsteemides ...
  - Tööleht W 553 – Ringlussüsteemide dimensioonimine ...

### 4 Teisaldamine

- ▶ Boiler peab teisaldamise ajal olema kinnitatud nii, et see maha ei kuku.
  - ▶ Pakendis oleva boileri teisaldamiseks tuleb kasutada transpordikäru ja boiler peab olema kinnitusrühmadega kinnitatud (→ joon. 4, lk. 39).
- või-
- ▶ Pakendita boileri teisaldamiseks tuleb kasutada teisaldusvõrku ja ühenduskohti kaitsta kahjustuste eest.

### 5 Montaaž

Boiler tarnitakse kokkumonteerituna.

- ▶ Kontrollida üle, et boiler ei ole saanud kahjustada ja kõik tarnekomplekti kuuluv on olemas.

#### 5.1 Paigaldamine

##### 5.1.1 Nõuded paigalduskoha kohta



**TEATIS:** Süsteemi kahjustamise oht sobimatu või ebapiisava kandevõimega aluspinnal korral!

- ▶ Kontrollida üle, kas aluspind on ühetasane ja piisava kandevõimega.

- ▶ Kui paigalduskohas esineb oht, et põrandale võib koguneda vett, tuleb boiler paigutada kõrgemale alusele.
- ▶ Boiler tuleb paigaldada kuiva ruumi, kus ei ole külmumisohtu.
- ▶ Järgida tuleb paigaldusruumi minimaalset kõrgust (→ tab. 10, lk. 38). Minimaalsed vahekaugused seintest ei ole ette nähtud.

#### 5.1.2 Boileri kohalepaigutamine

- ▶ Boiler kohale paigutada ja välja loodida (→ joon. 6, lk. 40 ja joon. 7, lk. 40).
- ▶ Eemaldada kaitsekatted.
- ▶ Paigaldada teflonlint või teflonnõör (→ joon. 8, lk. 40).

#### 5.2 Veetorude ühendamine



**HOIATUS:** Tuleoht jootmis- ja keevitustöödel!

- ▶ Jootmis- ja keevitustöödel tuleb rakendada asjakohaseid kaitsemeetmeid, sest soojusisolatsioon on valmistatud kergesti süttivast materjalist. Nt võib soojusisolatsiooni kinni katta.
- ▶ Pärast tööde lõpetamist tuleb kontrollida, et boileri ümbris ei ole kahjustatud.



**HOIATUS:** Vette sattunud mustus on terviseohtlik!

- ▶ Mustalt tehtud paigaldustööde tõttu võib joogivesi saastuda.
- ▶ Boiler tuleb paigaldada ja selle varustus valida sanitaarnõuetele vastavalt, järgides konkreetsetes riigis kehtivaid standardeid ja eeskirju.

##### 5.2.1 Boileri veetorude ühendamine

Süsteemi näide koos kõigi soovitatavate ventiilide ja kraanidega (→ joon. 9, lk. 40).

Pos.	Kirjeldus
1	Boiler
2	Õhueraldusventiil
3	Sulgeventiil koos tühjendusventiiliga
4	Kaitseklapp
5	Tagasilöögiklapp
6	Sulgeventiil
7	Ringluspump
8	Rõhualandusventiil (vajaduse korral)
9	Kontrollimisventiil
10	Tagasilöögiklapp
11	Litmik manomeetri ühendamiseks
AB	Sooja vee väljavool
EK	Külma vee sissevool
EZ	Sissevool ringlusest

Tab. 7 Süsteemi näide (→ joon. 9, lk. 40)

- ▶ Paigaldamisel tuleb kasutada sellist materjali, mis on kuni 160 °C (320 °F) kuumuskindel.
- ▶ Lahtiseid paisupaake ei ole lubatud kasutada.
- ▶ Plasttorudega tarbevee-soojendussüsteemide korral tuleb tingimata kasutada metallist keermesühendusi.
- ▶ Tühjendustoru läbimõõt tuleb valida vastavalt ühenduskohale.
- ▶ Et vältida mustuse kogunemist, ei tohi tühjendustorusse paigaldada torupõlvi.
- ▶ Kui külma vee sissevoolutorus kasutatakse tagasilöögiklappi, tuleb tagasilöögiklapi ja külma vee sissevooluühenduse vahele paigaldada kaitseklapp.
- ▶ Kui süsteemi staatiline rõhk on suurem kui 5 bar, siis tuleb paigaldada rõhualandusventiil.

### 5.2.2 Kaitseklapi paigaldamine (kohapeal)

- ▶ Paigalduskohas tuleb külmaveetorusse paigaldada joogiveetorus kasutamiseks lubatud kaitseklapp ( $\geq$  DN 20), millel on tüübikinnitus ( $\rightarrow$  joon. 9, lk. 40).
- ▶ Järgida tuleb kaitseklapi paigaldusjuhendit.
- ▶ Kaitseklapi äravoolutoru peab kanalisatsiooni suubuma kohas, kus ei ole külmumisohtu ja mida saab jälgida.
  - Äravoolutoru läbimõõt ei tohi olla väiksem kaitseklapi äravooluava läbimõõdust.
  - Äravoolutoru peab läbi laskma vähemalt külma vee sissevoolust tulla võiva vooluhulga ( $\rightarrow$  tab. 4, lk. 10).
- ▶ Kaitseklapile tuleb kinnitada juhendav silt järgmise kirjaga: „Äravoolutoru ei tohi sulgeda. Soojenemise ajal võib sealt tehnoloogilistel põhjustel välja tulla vett.“

Kui süsteemi staatiline rõhk on suurem kui 80 % kaitseklapi rakendumisrõhust:

- ▶ tuleb paigaldada rõhualandusventiil ( $\rightarrow$  joon. 9, lk. 40).

Süsteemi rõhk (staatiline rõhk)	Kaitseklapi rakendumisrõhk	Rõhualandusventiil	
		EL-i piires	väljaspool EL-i
< 4,8 bar	$\geq$ 6 bar	ei ole vajalik	
5 bar	6 bar	max 4,8 bar	
5 bar	$\geq$ 8 bar	ei ole vajalik	
6 bar	$\geq$ 8 bar	max 5,0 bar	ei ole vajalik
7,8 bar	10 bar	max 5,0 bar	ei ole vajalik


Tab. 8 Sobiva rõhualandusventiili valimine

### 5.3 Sooja vee temperatuurianduri paigaldamine

Boileris sooja vee temperatuuri mõõtmiseks ja kontrollimiseks tuleb mõõtekohta [4] paigaldada sooja vee temperatuuriandur ( $\rightarrow$  joon. 3, lk. 39).

- ▶ Paigaldada temperatuuriandur ( $\rightarrow$  joon. 10, lk. 41). Jälgida tuleb seda, et anduri pind puutub kogu pikkuse ulatuses kokku anduritasku pinnaga.

## 6 Kasutuselevõtmine




**TEATIS:** Liiga suur rõhk võib süsteemi kahjustada!  
Liiga suure rõhu tõttu võib email möraneda.

- ▶ Kaitseklapi äravoolutoru ei tohi sulgeda.

- ▶ Mis tahes komponendi ja lisavarustuse kasutuselevõtmisel tuleb järgida tootja juhiseid asjakohases tehnilises dokumentatsioonis.

### 6.1 Boileri kasutuselevõtmine




Boileri lekkekонтроlli läbiviimisel tuleb eranditult kasutada tarbevett.

Sooja vee poolel maksimaalsena lubatud katsetusrõhk on 10 bar.

- ▶ Torustik ja boiler tuleb enne kasutuselevõtmist põhjalikult läbi pesta ( $\rightarrow$  joon. 12, lk. 41).
- ▶ Viia läbi lekkekontrol (math>\rightarrow joon. 11, lk. 41).

## 6.2 Kasutaja juhendamine




**HOIATUS:** Soojaveekraanide juures on oht end kuuma veega põletada!  
Kui sooja vee temperatuur on seatud kõrgemaks kui 60 °C ja ka termodesinfitseerimise ajal tuleb põletusohu tõttu olla veekraanide juures ettevaatlik.

- ▶ Kasutajate tähelepanu tuleb juhtida sellele, et nad kasutaksid sooja vett üksnes külma veega segatuna.

- ▶ Selgitada tuleb küttesüsteemi ja boileri tööpõhimõtet ning kuidas neid kasutada, pöörates erilist tähelepanu ohutushoiu küsimustele.
- ▶ Tutvustada tuleb kaitseklapi tööpõhimõtet ja kontrollimist.
- ▶ Kasutajale tuleb üle anda kõik kaasasolevad dokumendid.
- ▶ **Soovitus kasutajale:** sõlmida kütteseadmetele spetsialiseerunud ettevõttega ülevaatus- ja hoolduse leping. Boilerit tuleb ettenähtud hooldusvälpade järel ( $\rightarrow$  tab. 9, lk. 13) hooldada ja kord aastas üle vaadata.
- ▶ Kasutajale tuleb selgitada järgmist:
  - Boileri soojenemisel võib kaitseklapist välja tulla vett.
  - Kaitseklapi äravoolutoru peab alati jääma avatuks.
  - Hooldusvälpadest tuleb kinni pidada ( $\rightarrow$  tab. 9, lk. 13).
  - **Soovitus külmumisohtu ja kasutaja lühiajalise äraoleku korral:** jätta boiler tööle, seades sellele madalaima veetemperatuuri.

## 7 Seismajätmine

- ▶ Lülitada välja juhtseadme temperatuuriregulaator.



**HOIATUS:** Kuuma veega põletamise oht!  
▶ Boileril tuleb lasta piisavalt jahtuda.

- ▶ Boiler tühjendada ( $\rightarrow$  peatükk 9.2.3, lk. 13).
- ▶ Küttesüsteemi mistahes komponendi või lisavarustuse väljalülitamisel tuleb järgida tootja juhiseid selle tehnilises dokumentatsioonis.
- ▶ Sulgeventiilid tuleb sulgeda.
- ▶ Vabastada soojusvaheti rõhu alt.
- ▶ Soojusvaheti tuleb tühjendada ja õhutada.
- ▶ Korrodeerumise vältimiseks tuleb boileri sisemus põhjalikult kuivatada ja jätta kontrollimisava kate avatuks.

## 8 Loodushoid / kasutuselt kõrvaldamine

Loodushoid on Bosch kontserni tegevuse üldpõhimõte. Toode kvaliteet, ökonoomsus ja loodushoid on meie jaoks võrdse tähtsusega eesmärgid. Loodushoiu seadusi ja normdokumente järgitakse rangelt.

### Pakend

Pakendid tuleb saata asukohariigi ümbertöötlussüsteemi, mis tagab nende optimaalse taaskasutamise. Kõik kasutatud pakkematerjalid on keskkonnahoidlikud ja taaskasutatavad.

### Vana seade

Vanad seadmed sisaldavad kasutuskõlblikke materjale, mis tuleb suunata ümbertöötlemisele. Konstruksiooniosi on lihtne eraldada ja plastmaterjalid on märgistatud. Nii saab erinevaid komponente sorteerida ja taaskasutusse või ümbertöötlemisele suunata.

## 9 Hooldus

- ▶ Enne hooldustööde alustamist tuleb boileril alati lasta jahtuda.
- ▶ Puhastada ja hooldada tuleb ettenähtud välpade järel.
- ▶ Puudused tuleb kohe kõrvaldada.
- ▶ Kasutada on lubatud ainult originaalvaruosi!

### 9.1 Hooldusvälbad

Hooldusvajadus sõltub läbivoolava vee hulgast, töitemperatuurist ja vee karedusest (→ tab. 9, lk. 13).

Klooritud tarbevee või veepehmenusseadmete kasutamine lühendab hooldusvälbasid.

Vee karedus, °dH	3 – 8,4	8,5 – 14	> 14
Kaltsiumkarbonaat, mol/ m <sup>3</sup>	0,6 – 1,5	1,6 – 2,5	> 2,5
Temperatuurid	Kuud		
Normaalse läbivoolu korral (< boileri maht / 24 h)			
< 60 °C	24	21	15
60 – 70 °C	21	18	12
> 70 °C	15	12	6
Suurendatud läbivoolu korral (> boileri maht / 24 h)			
< 60 °C	21	18	12
60 – 70 °C	18	15	9
> 70 °C	12	9	6

Tab. 9 Hooldusvälbad kuudes

Vee omaduste kohta konkreetsetes kohas saab teavet kohalikult veevarustusettevõttelt.

Olenevalt vee koostisest on mõttekas kasutada nendest orienteerivatest väärtustest erinevaid väärtusi.

## 9.2 Hooldustööd

### 9.2.1 Kaitseklapi kontrollimine

- ▶ Kaitseklappi tuleb kontrollida kord aastas.

### 9.2.2 Boileri tühjendamine

- ▶ Ühendada lahti boileri tarbeveeühendused. Selleks tuleb sulgeventiilid sulgeda.
- ▶ Alarõhu vältimiseks tuleb avada süsteemis kõrgemal paiknev kraan.
- ▶ Avada tühjendusventiil (→ joon. 3 [12], lk. 39).
- ▶ Pärast hooldust tuleb tühjendusventiil uuesti sulgeda.
- ▶ Pärast uuesti täitmist kontrollida, et ei esine lekkeid (→ joon. 11, lk. 41).

### 9.2.3 Katlakivi eemaldamine / boileri puhastamine



Puhastustulemust aitab parandada see, kui soojusvahetit enne pesemist soojendatakse. Järsu temperatuurimuutuse mõjul tulevad koorikud (nt lubjaladestised) paremini lahti.

- ▶ Tühjendada boiler.
- ▶ Kontrollida, et boileri sisemuses ei leidu mustust (lubjaladestisi, setteid).
- ▶ **Vähese lubjasisaldusega vee korral:**  
Kontrollida mahutit regulaarselt ja puhastada mustusest.  
-või-
- ▶ **Lubjasisaldusega vee või tugeva mustumise korral:**  
Eemaldada lubjaladestus vastavalt tekkivale lubjakogusele korrapäraselt keemiliselt puhastades (nt sobiva lupja lahustava, sidrunhappe-põhise vahendiga).
- ▶ Pesta boilerit veejoaga (→ joon. 14, lk. 42).
- ▶ Tekkinud jäägid tuleb eemaldada märja-kuivaimuriga, millel on plasttoru.
- ▶ Kontrollimisava kork tuleb uue tihendiga sulgeda (→ joon. 15, lk. 42).
- ▶ Rakendada boiler uuesti tööle (→ peatükk 6, lk. 12).

### 9.2.4 Magneesiumanoodi kontrollimine



Kui magneesiumanoodi ettenähtud viisil ei hooldata, kaotab boileri garantii kehtivuse.

Magneesiumanood on kaitseanood, mille mass boileris kasutamisel pidevalt väheneb.



Magneesiumanoodi pind ei tohi kokku puutuda õli ega määrdega.  
▶ Hoida puhtust.

- ▶ Külma vee sissevool tuleb sulgeda.
- ▶ Boiler tuleb rõhu alt vabastada.
- ▶ Võtta magneesiumanood välja ja kontrollida (→ joon. 16 kuni joon. 19, lk. 42).
- ▶ Magneesiumanood tuleb välja vahetada, kui selle läbimõõt on alla 15 mm.


## Turinys

<b>1</b>	<b>Simbolių paaiškinimas</b> .....	<b>15</b>
1.1	Simbolių aiškinimas .....	15
1.2	Bendrieji saugos nurodymai .....	15
<b>2</b>	<b>Duomenys apie gaminį</b> .....	<b>15</b>
2.1	Naudojimas pagal paskirtį .....	15
2.2	Tipo lentelė .....	15
2.3	Tiekiamas komplektas .....	15
2.4	Techniniai duomenys .....	16
2.5	Bako temperatūros jutiklio (SF4) matavimo ribos ...	16
2.6	Gaminio aprašas .....	16
<b>3</b>	<b>Teisės aktai</b> .....	<b>17</b>
<b>4</b>	<b>Transportavimas</b> .....	<b>17</b>
<b>5</b>	<b>Montavimo darbai</b> .....	<b>17</b>
5.1	Pastatymas .....	17
5.1.1	Reikalavimai pastatymo vietai .....	17
5.1.2	Karšto vandens šildytuvo pastatymas .....	17
5.2	Prijungimas prie hidraulinės sistemos .....	17
5.2.1	Karšto vandens šildytuvo hidraulinių jungčių prijungimas .....	17
5.2.2	Apsauginio vožtuvo įmontavimas (eksploatavimo vietoje) .....	18
5.3	Karšto vandens temperatūros jutiklio montavimas ...	18
<b>6</b>	<b>Įjungimas</b> .....	<b>18</b>
6.1	Karšto vandens šildytuvo paruošimas eksploatuoti ..	18
6.2	Naudotojo instruktavimas .....	18
<b>7</b>	<b>Eksploatacijos nutraukimas</b> .....	<b>18</b>
<b>8</b>	<b>Aplinkosauga ir šalinimas</b> .....	<b>18</b>
<b>9</b>	<b>Priežiūra</b> .....	<b>19</b>
9.1	Techninės priežiūros intervalai .....	19
9.2	Techninės priežiūros darbai .....	19
9.2.1	Apsauginio vožtuvo tikrinimas .....	19
9.2.2	Karšto vandens šildytuvo ištuštinimas .....	19
9.2.3	Karšto vandens šildytuvo valymas/kalkių šalinimas ..	19
9.2.4	Magnio anodo tikrinimas .....	19

## 1 Simbolių paaiškinimas

### 1.1 Simbolių aiškinimas


#### Ispėjamosios nuorodos

	<p>Ispėjamieji nurodymai tekste pažymimi ispėjamojuoju trikampiu.</p> <p>Be to, ispėjamieji žodžiai nusako pasekmių pobūdį ir sunkumą, jei nebus imamas apsaugos nuo pavojaus priemonių.</p>
---	--

Šiame dokumente gali būti vartojami žemiau pateikti ispėjamieji žodžiai, kurių reikšmė yra apibrėžta:

- **PRANEŠIMAS** reiškia, kad galima materialinė žala.
- **PERSPĖJIMAS** reiškia, kad galimi lengvi ar vidutinio sunkumo asmenų sužalojimai.
- **ISPĖJIMAS** reiškia, kad galimi sunkūs ar net mirtini asmenų sužalojimai.
- **PAVOJUS** reiškia, kad nesilaikant nurodymų bus sunkiai ar net mirtinai sužaloti asmenys.

#### Svarbi informacija

	Svarbi informacija, kai nekeliamas pavojus žmonėms ir materialiajam turtui, žymima šalia esančiu simboliu.
---	--

#### Kiti simboliai

Simbolis	Reikšmė
▶	Veiksmas
→	Kryžminė nuoroda į kitą dokumento vietą
•	Išvardijimas, sąrašo įrašas
–	Išvardijimas, sąrašo įrašas (2-as lygmuo)

Lent. 1

### 1.2 Bendrieji saugos nurodymai

#### Bendroji informacija

Ši montavimo ir techninės priežiūros instrukcija skirta specialistams.

Nesilaikant saugos nuorodų galimi sunkūs sužalojimai.

- ▶ Perskaitykite saugos nuorodas ir laikykitės pateiktų reikalavimų.
- ▶ Siekiant užtikrinti nepriekaištingą veikimą, reikia laikytis montavimo ir techninės priežiūros instrukcijoje pateiktų nurodymų.
- ▶ Šilumos generatorių ir priedus sumontuokite ir paleiskite eksploatuoti laikydamiesi atitinkamos instrukcijos.
- ▶ Nenaudokite atvirų išsiplėtimo indų.
- ▶ **Jokiu būdu neuždarykite apsauginio vožtuvo!**

## 2 Duomenys apie gaminį

### 2.1 Naudojimas pagal paskirtį

Karšto vandens šildytuvą skirtas geriamajam vandeniui šildyti ir laikyti. Eksploatuodami įrenginį laikykitės eksploatavimo šalyje galiojančių standartų, taisyklių ir reikalavimų!

Karšto vandens šildytuvą naudokite tik uždaroje sistemoje.

Kitokio pobūdžio naudojimas laikomas naudojimu ne pagal paskirtį. Defektams, atsiradusiems dėl naudojimo ne pagal paskirtį, garantiniai įsipareigojimai netaikomi.

Geriamajam vandeniui keliami reikalavimai	Vienetai	
Min. vandens kietis	ppm gpg °dH	36 2,1 2
pH vertė, min. – maks.		6,5 – 9,5
Laidumas, min. – maks.	µS/cm	130 – 1500

2 lent. Geriamajam vandeniui keliami reikalavimai

### 2.2 Tipo lentelė

Tipa lentelė yra karšto vandens šildytuvo užpakalinėje pusėje, viršuje.

Joje pateikti šie duomenys:

Poz.	Aprašas
1	Tipa pavadinimas
2	Serijos numeris
3	Faktinė talpa
4	Šilumos poreikis parengimui
5	Talpa šildoma el. šildytuvu
6	Pagaminimo metai
7	Apsauga nuo korozijos
8	Karšto vandens šildytuvo maks. karšto vandens temperatūra
9	Šilumos šaltinio maks. tiekiamo srauto temperatūra
10	Saulės kolektoriaus maks. tiekiamo srauto temperatūra
11	Elektrinė prijungimo galia
12	Šildymo sistemos vandens įeinamoji galia
13	Šildymo sistemos vandens debitas šildymo sistemos vandens įeinamajai galiai
14	Elektriniu būdu pakaitinamas 40 °C vandens tūris, kurį galima išleisti per čiaupą
15	Maks. darbinis slėgis geriamojo vandens sistemoje
16	Aukščiausias skaičiuojamasis slėgis
17	Maks. darbinis slėgis šildymo sistemoje
18	Maks. darbinis slėgis saulės kolektorių sistemoje
19	Maks. darbinis slėgis geriamojo vandens sistemoje CH
20	Maks. patikros slėgis geriamojo vandens sistemoje CH
21	Maks. karšto vandens temperatūra, esant el. šildymui

3 lent. Tipa lentelė

### 2.3 Tiekiamas komplektas

- Karšto vandens talpa
- Montavimo ir techninės priežiūros instrukcija
- Jutiklių komplektas (Karšto vandens bako temperatūros jutiklis SF4, Ø 6 mm)

## 2.4 Techniniai duomenys

	Vienetai	ST 120-5 Z
<b>Bendrieji nurodymai</b>		
Matmenys		→ 1 pav., 38 psl.
Paverstos įrangos matmenys	mm	1070
Minimalus patalpos aukštis anodams pakeisti	mm	1420
Jungtys		→ 6 lent., 16 psl.
Karšto vandens šildytuvo temperatūros jutiklio matavimo vietos vidinis skersmuo	mm	10
Tuščios talpos svoris (be pakuotės)	kg	67
Bendras pripildytos įrangos svoris	kg	187
<b>Talpos tūris</b>		
Naudingoji talpa (bendra)	l	118
Karšto vandens kiekis, kurį galima naudoti <sup>1)</sup> esant karšto vandens ištekėjimo temperatūrai <sup>2)</sup> :		
45 °C	l	163
40 °C	l	190
Šilumos sąnaudos parengimui pagal DIN EN 12897, 8 dalis <sup>3)</sup>	kWh/24h	1,25
Maksimalus debitas šalto vandens įvade	l/min	12
Maksimali karšto vandens temperatūra	°C	95
Geriamojo vandens maksimalus darbinis slėgis	bar	10
Karšto vandens maksimalus bandomasis slėgis	bar	10
<b>Šilumokaitis</b>		
Talpa	l	4,1
Paviršiaus plotas	m <sup>2</sup>	0,6
Galios rodiklis N <sub>L</sub> pagal DIN 4708 <sup>4)</sup>	NL	1,2
Ilgalaikis našumas (esant 80 °C tiekiamo srauto temperatūrai, 45 °C ištekancio karšto vandens temperatūrai ir 10 °C šalto vandens temperatūrai)	kW l/min	20 8,2
Kaitimo laikas, esant vardinei galiai	min.	27
Maksimali šildymo galia <sup>5)</sup>	kW	20
Maksimali karšto vandens temperatūra	°C	160
Maksimalus šildymo sistemos darbinis slėgis	bar	16
Slėgio kritimo diagrama		→ 2 pav., 38 psl.

4 lent. Matmenys ir techniniai duomenys (→ 1 pav., 38 psl. ir 3 pav., 39 psl.)

- 1) Be pašildymo; nustatyta karšto vandens šildytuvo temperatūra 60 °C
- 2) Maišytas vanduo vandens paėmimo vietoje (esant 10 °C šalto vandens temperatūrai)
- 3) Paskirstymo nuostoliai už karšto vandens šildytuvo ribų neįvertinti.
- 4) Galios rodiklis N<sub>L</sub> = 1 pagal DIN 4708 3,5 asmenims, standartinei voniai ir virtuvės kriauklei. Temperatūros: karšto vandens šildytuvus 60 °C, ištekantis vanduo 45 °C ir šaltas vanduo 10 °C. Matuojama su maks. šildymo galia. Sumažinus šildymo galią, N<sub>L</sub> būna mažesnis.
- 5) Naudojant šilumos generatorius su aukštesne šildymo galia, reikia apriboti iki nurodytos vertės.

## 2.5 Bako temperatūros jutiklio (SF4) matavimo ribos

°C	Ω <sub>MF</sub>	°C	Ω <sub>MF</sub>
20	14772	56	3723
26	11500	62	3032
32	9043	68	2488
38	7174	74	2053
44	5730	80	1704
50	4608	86	1421

5 lent.

## 2.6 Gaminio aprašas

Poz.	Aprašas
1	Gaubtas, lakuota skarda su 30 mm poliuretano kietų putų šilumos izoliacija
2	Neizoliuotas įmontuotas magnio anodas
3	Šilumokaitis papildomam šildymui naudojant šildymo įrenginį, emaliuotas lygiavamzdis šilumokaitis
4	Įleistinė tūtelė šilumos generatoriaus temperatūros jutikliui
5	Akumuliacinė vandens talpa, emaliuotas plienas

6 lent. Gaminio aprašas (→ 3 pav., 39 psl.)

Poz.	Aprašas
6	Patikros anga, skirta techninės priežiūros ir valymo darbams, viršutinėje pusėje/Cirkuliacijos kontūro prijungimas
7	PS apvalkalo dangtelis
8	Talpos tiekiamas srautas
9	Karšto vandens išvadas
10	Šalto vandens įvadas
11	Talpos grįžtantis srautas
12	Ištuštinimo čiaupas

6 lent. Gaminio aprašas (→ 3 pav., 39 psl.)

## 3 Teisės aktai

Laikykites šių standartų ir direktyvų:

- Vietiniai teisės aktai
- **EnEG** (Vokietijoje)
- **EnEV** (Vokietijoje).

Patalpų šildymo ir karšto vandens ruošimo sistemos ir jų įrengimas:

- **DIN** ir **EN** standartai



- **DIN 4753-1** – Tūriniai vandens šildytuvai ...; reikalavimai, žymėjimas, įranga ir tikrinimas
  - **DIN 4753-3** – Tūriniai vandens šildytuvai ...; su vandeniu besiliečiančių paviršių antikorozinė apsauga emaliuojant; reikalavimai ir tikrinimas (gaminio standartas)
  - **DIN 4753-6** – Tūriniai vandens šildytuvai ...; katodinė emaliuotų plieninių paviršių apsauga nuo korozijos; reikalavimai ir tikrinimas (gaminio standartas)
  - **DIN 4753-7** – vandens šildytuvai...; talpyklos, kurių talpa iki 1000 l, reikalavimai gamybai, šiluminei izoliacijai ir apsaugai nuo korozijai
  - **DIN EN 12897** – Vandens tiekimas - reikalavimai, skirti ... tūriniams vandens šildytuvams (gaminio standartas)
  - **DIN 1988-100** – Geriamojo vandens įrengimo techninės taisyklės
  - **DIN EN 1717** – Geriamojo vandens apsauga nuo teršalų ...
  - **DIN EN 806** – Techninės geriamojo vandens įrengimo taisyklės
  - **DIN 4708** – Centrinės vandens šildymo sistemos
- **DVGW**
- Darbo lapas W 551 – geriamojo vandens šildymo sistemos ir vamzdynai; Legionella bakterijų dauginimosi stabdymo techninės priemonės naujuose įrenginiuose; ...
  - Darbo lapas W 553 – Cirkuliacijos sistemų matavimas ...

## 4 Transportavimas

- ▶ Pasirūpinkite, kad gabenamas įrenginys nenukristų.
  - ▶ Supakuotą karšto vandens šildytuvą transportuokite maišams skirtu vežimėliu su tvirtinamuoju diržu (→ 4 pav., 39 psl.).
- arba -
- ▶ Nesupakuotą karšto vandens šildytuvą transportuokite su transportavimo tinklu ir apsaugokite jungtis nuo pažeidimų.


## 5 Montavimo darbai

Karšto vandens šildytuvas tiekiamas visiškai sumontuotas.

- ▶ Patikrinkite, ar pristatytas karšto vandens šildytuvas nepažeistas ir ar nieko netrūksta.

### 5.1 Pastatymas

#### 5.1.1 Reikalavimai pastatymo vietai



**PRANEŠIMAS:** įrenginio pažeidimai dėl nepakankamos pastatymo paviršiaus leidžiamosios apkrovos arba dėl netinkamo pagrindo!


- ▶ Įsitinkite, kad pastatymo paviršius yra lygus ir pakankamos leidžiamosios apkrovos.

- ▶ Jei pastatymo vietoje gali iškilti vandens susikaupimo ant grindų pavojus, karšto vandens šildytuvą pastatykite ant pakyls.
- ▶ Karšto vandens šildytuvą pastatykite sausose ir nuo užšalimo apsaugotose patalpose.
- ▶ Pastatymo vietoje atkreipkite dėmesį į minimalų patalpos aukštį (→ 10 lent., 38 psl.). Minimalių atstumų iki sienų išlaikyti nebūtina.

#### 5.1.2 Karšto vandens šildytuvo pastatymas


- ▶ Karšto vandens šildytuvą pastatykite ir išlyginkite (→ 6 pav., 40 psl. ir 7 pav., 40 psl.).
- ▶ Nuimkite apsauginius gaubtelius.
- ▶ Uždėkite tefloninę juostą ar tefloninį siūlą (→ 8 pav., 40 psl.).

## 5.2 Prijungimas prie hidraulinės sistemos



**ĮSPĖJIMAS:** atliekant litavimo ir suvirinimo darbus iškyla gaisro pavojus!

- ▶ Atliekant litavimo ir suvirinimo darbus būtina imtis specialių apsaugos priemonių, nes šilumos izoliacija yra degi. Pvz., apdengti šilumos izoliaciją.
- ▶ Baigus darbą reikia patikrinti, ar nepažeistas katilo gaubtas.



**ĮSPĖJIMAS:** užterštas vanduo kelia pavojų sveikatai! Jeigu montavimo darbai atliekami nesilaikant higienos reikalavimų, gali būti užteršiamas geriamasis vanduo.

- ▶ Karšto vandens šildytuvą sumontuokite ir įrenkite griežtai laikydamiesi atitinkamų šalyje galiojančių higienos standartų ir taisyklių.

### 5.2.1 Karšto vandens šildytuvo hidraulinių jungčių prijungimas

Įrenginio pavyzdys su rekomenduojamais vožtuvais ir čiaupais (→ 9 pav., 40 psl.).

Poz.	Aprašas
1	Akumuliacinė talpa
2	Vėdinimo ir oro išleidimo vožtuvas
3	Uždaromasis vožtuvas su išleidimo čiaupu
4	Apsauginis vožtuvas
5	Atbulinė sklendė
6	Uždaromasis vožtuvas
7	Karšto vandens cirkuliacinis siurblys
8	Slėgio mažinimo vožtuvas (jei reikia)
9	Tikrinimo vožtuvas
10	Grižtančio srauto atbulinis vožtuvas
11	Manometro prijungimo atvamzdis
AB	Karšto vandens išvadas
EK	Šalto vandens įvadas
EZ	Cirkuliacijos įvadas

7 lent. Įrenginio pavyzdys (→ 9 pav., 40 psl.)

- ▶ Naudokite iki 160 °C (320 °F) temperatūrai atsparias instaliavimo medžiagas.
- ▶ Nenaudokite atvirų išsiplėtimo indų.
- ▶ Geriamojo vandens šildymo įrenginiuose su plastikiniais vamzdynais būtina naudoti metalines sriegines dalis.
- ▶ Ištuštinimo vamzdžio matmenis nustatykite pagal jungtį.
- ▶ Kad būtų garantuotas geras dumblo šalinimas, ištuštinimo vamzdį montuokite tik tiesiai.
- ▶ Šalto vandens įvado tiekimo linijoje naudojant atbulinį vožtuvą: apsauginį vožtuvą reikia įmontuoti tarp atbulinio vožtuvo ir šalto vandens įvado.
- ▶ Jei įrenginio visas srauto slėgis yra 5 bar, įmontuokite slėgio reduktorių.

### 5.2.2 Apsauginio vožtuvo įmontavimas (eksplotavimo vietoje)

- ▶ Šalto vandens linijoje eksplotavimo vietoje įmontuokite patikrintos konstrukcijos, geriamajam vandeniui aprobuotą apsauginį vožtuvą (≥ DN 20) (→ 9 pav., 40 psl.).
- ▶ Laikykitės apsauginio vožtuvo montavimo instrukcijos.
- ▶ Apsauginio vožtuvo nutekamasis vamzdis turi būti matomas ir nukreiptas į nutekamąją įdubą, esančią nuo užšalimo apsaugotoje zonoje.
  - Nutekamojo vamzdžio skersmuo turi būti ne mažesnis už apsauginio vožtuvo skersmenį.
  - Nutekamasis vamzdis turi būti bent tokių matmenų, kad galėtų nutekėti tūrinis srautas, galintis susidaryti šalto vandens įvade (→ 4 lent., 16 psl.).
- ▶ Prie apsauginio vožtuvo pritvirtinkite skydelį su tokiu nurodymu: „Neuždarykite nutekamojo vamzdžio. Šildymo metu dėl veikimo ypatumų gali ištekėti vandens.“

Jei ramybės būsenoje sistemos slėgis yra 80 % aukštesnis už apsauginio vožtuvo suveikties slėgį:

- ▶ Prijunkite slėgio reduktorių (→ 9 pav., 40 psl.).

Tinklo slėgis (visas srauto slėgis)	Apsauginio vožtuvo suveikties slėgis	Slėgio reduktorius	
		Europos Sąjungoje	Už Europos Sąjungos ribų
< 4,8 bar	≥ 6 bar	nebūtina	
5 bar	6 bar	maks. 4,8 bar	
5 bar	≥ 8 bar	nebūtina	
6 bar	≥ 8 bar	maks. 5,0 bar	nebūtina
7,8 bar	10 bar	maks. 5,0 bar	nebūtina


8 lent. Tinkamo slėgio reduktoriaus parinkimas

### 5.3 Karšto vandens temperatūros jutiklio montavimas

Karšto vandens temperatūrai matuoti ir kontroliuoti karšto vandens šildytuve, [4] matavimo vietoje, įmontuokite karšto vandens temperatūros jutiklį (→ 3 pav., 39 psl.).

- ▶ Įmontuokite karšto vandens temperatūros jutiklį (→ 10 pav., 41 psl.). Būtinai patikrinkite, ar jutiklio paviršius per visą ilgį kontaktuoja su įleistinės tūtelės paviršiumi.


## 6 Ijungimas



**PRANEŠIMAS:** įrenginio gedimas dėl viršslėgio!  
Dėl viršslėgio emalėje gali atsirasti įtrūkių.  
▶ Neuždarykite apsauginio vožtuvo prapūtimo linijos.

- ▶ Visus mazgus ir priedus paruoškite eksplotuoti laikydamiesi gamintojo nurodymų, pateiktų techniniuose dokumentuose.

### 6.1 Karšto vandens šildytuvo paruošimas eksplotuoti




Karšto vandens šildytuvo sandarumo patikrą atlikite naudodami tik geriamąjį vandenį.

Karšto vandens instaliacijos maksimalus bandomasis slėgis neturi viršyti 10 bar.

- ▶ Prieš pradėdami eksplotuoti kruopščiai išskalaukite vamzdynus ir karšto vandens šildytuvą (→ 12 pav., 41 psl.).
- ▶ Atlikite sandarumo patikrą (→ 11 pav., 41 psl.).

## 6.2 Naudotojo instruktavimas




**ĮSPĖJIMAS:** nusiplieskimo pavojus ties karšto vandens čiaupais!  
Terminės dezinfekcijos metu ir jei karštas vanduo nustatytas aukštesnės kaip 60 °C temperatūros, ties karšto vandens čiaupais galima nusiplieskyti.  
▶ Įspėkite naudotoją, kad atsuktų tik maišytą vandenį.

- ▶ Paaiškinkite naudotojui šildymo sistemos ir karšto vandens šildytuvo veikimo bei valdymo principą ir ypač atkreipkite dėmesį į saugumo technikos punktus.
- ▶ Paaiškinkite apsauginio vožtuvo veikimo principą ir patikrą.
- ▶ Perduokite naudotojui visus pateiktus dokumentus.
- ▶ **Patarimas naudotojui:** su įgaliota specializuota įmone sudarykite patikros ir techninės priežiūros sutartį. Pagal nurodytus techninės priežiūros intervalus (→ 9 lent. 19 psl.) reikia atlikti karšto vandens šildytuvo techninę priežiūrą ir kasmet patikrinti.
- ▶ Atkreipkite naudotojo dėmesį į šiuos punktus:
  - Šildytuvui kaistant, iš apsauginio vožtuvo gali ištekėti vandens.
  - Apsauginio vožtuvo prapūtimo linija visuomet turi būti atidaryta.
  - Būtina laikytis techninės priežiūros intervalų (→ 9 lent., 19 psl.).
  - **Patarimas, esant užšalimo pavojui ir naudotojui trumpalaikiai išvykstant:** karšto vandens šildytuvą palikite įjungtą ir nustatykite žemiausią temperatūrą.

## 7 Eksplotacijos nutraukimas

- ▶ Reguliavimo įrenginyje išjunkite temperatūros reguliatorių.



**ĮSPĖJIMAS:** nudegimo karštu vandeniu pavojus!  
▶ Palaukite, kol karšto vandens šildytuvai pakankamai atvės.

- ▶ Ištuštinkite karšto vandens šildytuvą (→ 9.2.3 skyr., 19 psl.).
- ▶ Visų šildymo sistemos mazgų ir priedų eksplotaciją nutraukite laikydamiesi gamintojo nurodymų, pateiktų techniniuose dokumentuose.
- ▶ Užsukite užtvartinis vožtuvus.
- ▶ Iš šilumokačio išleiskite slėgį.
- ▶ Šilumokaitį ištuštinkite ir prapūskite.
- ▶ Kad užkirstumėte kelią korozijai, gerai išdžiovinkite vidų, o patikros angos dangtį palikite atidarytą.

## 8 Aplinkosauga ir šalinimas

Aplinkosauga yra Bosch grupės prioritetas.

Mums vienodai svarbu gaminių kokybė, ekonomiškumas ir aplinkosauga. Todėl griežtai laikomės su aplinkosauga susijusių įstatymų bei teisės aktų.

### Pakuotė

Mes dalyvaujame šalyse vykdomose pakuočių utilizavimo programose, užtikrinančiose optimalų perdirbimą. Visos pakuotės medžiagos nekenksmingos aplinkai ir skirtos perdirbti.

### Nebetinkami naudoti įrenginiai

Nebetinkamuose naudoti įrenginiuose yra medžiagų, kurias galima perdirbti.

Konstruktiniai elementai nesunkiai išardomi, o plastikinės dalys yra specialiai pažymėtos. Todėl įvairius konstrukcinius elementus galima surūšiuoti ir utilizuoti arba atiduoti perdirbti.

## 9 Priežiūra

- ▶ Prieš pradėdami bet kokius techninės priežiūros darbus palaukite, kol karšto vandens šildytuvai atvės.
- ▶ Nurodytais intervalais reikia valyti ir atlikti techninę priežiūrą.
- ▶ Rastus trūkumus būtina nedelsiant pašalinti.
- ▶ Naudokite tik originalias atsargines dalis!

### 9.1 Techninės priežiūros intervalai

Techninė priežiūra turi būti atliekama priklausomai nuo sąnaudų, darbinės temperatūros ir vandens kiečio (→ 9 lent., 19 psl.).

Naudojant chloruotą geriamąjį vandenį arba vandens minkštinimo įrenginius, techninės priežiūros intervalai sutrumpėja.

Vandens kietis (°dH)	3 – 8,4	8,5 – 14	> 14
Kalcio karbonato koncentracija, mol/ m <sup>3</sup>	0,6 – 1,5	1,6 – 2,5	> 2,5
Temperatūros	Mėnesiai		
Esant normalioms sąnaudoms (< talpos tūris/24 h)			
< 60 °C	24	21	15
60 – 70 °C	21	18	12
> 70 °C	15	12	6
Esant didesnėms sąnaudoms (< talpos tūris/24 h)			
< 60 °C	21	18	12
60 – 70 °C	18	15	9
> 70 °C	12	9	6

9 lent. Techninės priežiūros intervalai mėnesiais

Apie vandens kokybę galima pasiteirauti vietinio vandens tiekėjo.

Priklausomai nuo vandens sudėties galimi nuokrypiai nuo nurodytų orientacinių verčių.

### 9.2 Techninės priežiūros darbai

#### 9.2.1 Apsauginio vožtuvo tikrinimas

- ▶ Apsauginį vožtuvą tikrinkite kasmet.

#### 9.2.2 Karšto vandens šildytuvo ištuštinimas

- ▶ Karšto vandens šildytuvą atjunkite nuo geriamojo vandens tiekimo sistemos. Tuo tikslu užsukite užtvartinčius vožtuvus.
- ▶ Kad išsvėdintumėte, atsukite aukščiausiai esantį vandens čiaupą.
- ▶ Atsukite išleidimo čiaupą (→ 3 pav. [12], 39 psl.).
- ▶ Po techninės priežiūros išleidimo čiaupą vėl užsukite.
- ▶ Pripildę iš naujo, patikrinkite sandarumą (→ 11 pav., 41 psl.).

### 9.2.3 Karšto vandens šildytuvo valymas/kalkių šalinimas



Norėdami padidinti valymo efektyvumą, prieš apdorodami vandens srove karšto vandens šildytuvą pašildykite. Dėl šilumos smūgio susidariusi pluta (pvz., kalkių nuosėdos) geriau pasišalina.

- ▶ Ištuštinkite karšto vandens šildytuvą.
- ▶ Patikrinkite, ar ant karšto vandens šildytuvo vidinių sienelių nėra nešvarumų (kalkių, nuosėdų).

#### ▶ Kai vanduo mažai kalkėtas:

Talpą reguliariai tikrinkite ir pašalinkite nešvarumus.

-arba-

#### ▶ Kai vanduo kalkėtas arba labai užterštas:

karšto vandens šildytuvą priklausomai nuo susidarančių kalkių kiekio reguliariai valykite cheminiu valikliu (pvz., specialia kalkes šalinančia priemone citrinos rūgšties pagrindu).

- ▶ Karšto vandens šildytuvą plaukite vandens srove (→ 14 pav., 42 psl.).
- ▶ Kalkių gabalus galite pašalinti sausuoju arba drėgnuoju režimu veikiančiu dulkių siurbliu su plastikiniu antgaliu.
- ▶ Iš naujo užsandarinkite patikros angos kaiščius (→ 15 pav., 42 psl.).
- ▶ Vėl įjunkite karšto vandens šildytuvą (→ 6 skyr., 18 psl.).

### 9.2.4 Magnio anodo tikrinimas



Jei netinkamai atliekama magnio anodo techninė priežiūra, karšto vandens šildytuvo garantija nustoja galiojusi.

Magnio anodas yra apsauginis anodas, susidėvintis karšto vandens šildytuvo eksploatacijos metu.



Magnio anodo paviršių reikia saugoti nuo sąlyčio su alyva ar riebalais.

- ▶ Užtikrinkite švarą.

- ▶ Uždarykite šalto vandens įvadą.
- ▶ Iš karšto vandens šildytuvo išleiskite slėgį.
- ▶ Išmontuokite ir patikrinkite magnio anodą (→ nuo 16 iki 19 pav., 42 psl.).
- ▶ Pakeiskite magnio anodą, jei jo skersmuo mažesnis nei 15 mm.


## Satura rādītājs

<b>1</b>	<b>Simbolu skaidrojums</b> .....	<b>21</b>
1.1	Simbolu skaidrojums .....	21
1.2	Vispārīgi drošības norādījumi .....	21
<b>2</b>	<b>Par izstrādājumu</b> .....	<b>21</b>
2.1	Paredzētais lietojums .....	21
2.2	Datu plāksnīte .....	21
2.3	Piegādes komplekts .....	21
2.4	Tehniskie dati .....	22
2.5	Tvertnes temperatūras sensora ( SF4) pretestības raksturlikne .....	22
2.6	Produkta apraksts .....	22
<b>3</b>	<b>Prasības</b> .....	<b>23</b>
<b>4</b>	<b>Transportēšana</b> .....	<b>23</b>
<b>5</b>	<b>Montāža</b> .....	<b>23</b>
5.1	Uzstādīšana .....	23
5.1.1	Prasības uzstādīšanas vietai .....	23
5.1.2	Karstā ūdens tvertnes uzstādīšana .....	23
5.2	Hidrauliskais pieslēgums .....	23
5.2.1	Karstā ūdens tvertnes hidrauliskā pieslēgšana .....	23
5.2.2	Drošības vārsta montāža (neietilpst piegādes komplektā) .....	24
5.3	Karstā ūdens temperatūras sensora montāža .....	24
<b>6</b>	<b>Iedarbināšana</b> .....	<b>24</b>
6.1	Karstā ūdens tvertnes ekspluatācijas uzsākšana .....	24
6.2	Lietotāja instruktaža .....	24
<b>7</b>	<b>Ekspluatācijas izbeigšana</b> .....	<b>24</b>
<b>8</b>	<b>Apkārtējās vides aizsardzība/utilizācija</b> .....	<b>24</b>
<b>9</b>	<b>Apkope</b> .....	<b>25</b>
9.1	Apkopes intervāli .....	25
9.2	Apkopes darbi .....	25
9.2.1	Drošības vārsta pārbaude .....	25
9.2.2	Karstā ūdens tvertnes iztukšošana .....	25
9.2.3	Karstā ūdens tvertnes atkaļķošana/tīrīšana .....	25
9.2.4	Magnija anoda pārbaude .....	25

## 1 Simbolu skaidrojums

### 1.1 Simbolu skaidrojums


#### Brīdinājuma norādījumi

	Brīdinājuma norādes tekstā ir apzīmētas ar brīdinājuma trijstūri. Turklāt signālvārdi brīdinājuma sākumā apzīmē seku veidu un nopietnību gadījumā, ja nav veikti pasākumi briesmu novēršanai.
---	--

Šajā dokumentā var būt lietoti šādi signālvārdi:

- **IEVĒRĪBAI** norāda, ka var rasties materiālie zaudējumi.
- **UZMANĪBU** norāda, ka personas var gūt vieglas vai vidēji smagas traumas.
- **BRĪDINĀJUMS** nozīmē, ka iespējamas smagas un pat nāvējošas traumas.
- **BĪSTAMI** nozīmē, ka iespējamas smagas un pat nāvējošas traumas.

#### Svarīga informācija

	Svarīga informācija, kas nav saistīta ar cilvēku apdraudējumu vai mantas bojājuma risku, ir apzīmēta ar līdzās novietoto simbolu.
---	---

#### Citi simboli

Simbols	Nozīme
▶	Darbība
→	Norāde uz citām vietām dokumentā
•	Uzskaitījums/saraksta punkts
–	Uzskaitījums/saraksta punkts (2. līmenis)

Tab. 1

### 1.2 Vispārīgi drošības norādījumi

#### Vispārīgi

Šī montāžas un apkopes instrukcija ir paredzēta speciālistam.

Drošības norādījumu neievērošana var izraisīt smagus savainojumus.

- ▶ Izlasiet drošības norādījumus un citu instrukcijā iekļauto informāciju.
- ▶ Lai nodrošinātu nevainojamu darbību, ievērojiet montāžas un apkopes instrukcijas norādījumus.
- ▶ Siltuma ražotāju un piederumus uzstādiet un iedarbiniet atbilstoši attiecīgajai montāžas instrukcijai.
- ▶ Nelietojiet vaļējas izplešanās tvertnes.
- ▶ **Nekādā gadījumā neaizveriet drošības vārstu!**

## 2 Par izstrādājumu

### 2.1 Paredzētais lietojums

Karstā ūdens tvertne ir paredzēta sanitārā ūdens uzsildīšanai un uzglabāšanai. Ievērojiet spēkā esošos nacionālos noteikumus, standartus un direktīvas par sanitāro ūdeni.

Izmantojiet karstā ūdens tvertni tikai slēgtās sistēmās.

Citi pielietojuma veidi nav paredzēti. Norādījumu neievērošanas rezultātā radušies bojājumi neietilpst garantijas nosacījumos.

Prasības attiecībā uz sanitāro ūdeni	Mērvienība	
Ūdens cietība, min.	ppm grain/ASV gallon °dH	36 2,1 2
pH vērtība, min. – maks.		6,5 – 9,5
Vadītspēja, min. – maks.	µS/cm	130 – 1500

2. tab. Prasības attiecībā uz sanitāro ūdeni

### 2.2 Datu plāksnīte

Datu plāksnīte atrodas karstā ūdens tvertnes aizmugurējās sienas augšpusē un satur šādus datus:

Poz.	Apraksts
1	tipa apzīmējums
2	sērijas numurs
3	faktiskais tilpums
4	siltuma patēriņš darba gatavības stāvokļa uzturēšanai
5	tilpums, ko uzsilda el. sildītājs
6	ražošanas gads
7	pretkorozijas aizsardzība
8	karstā ūdens maks. temperatūra tvertnē
9	maks. turpgaitas temperatūra no siltumavota
10	maks. turpgaitas temperatūra no solārā loka
11	elektriskā jauda
12	apkures ūdens ieejas jauda
13	apkures ūdens caurplūde atbilstoši ieejas jaudai
14	patērējamais tilpums ar 40 °C, ko uzsilda ar elektrību
15	maks. darba spiediens sanitārā ūdens sistēmā
16	maks. projektētais spiediens
17	maks. darba spiediens siltumavota sistēmā
18	maks. darba spiediens solārājā sistēmā
19	maks. darba spiediens sanitārā ūdens sistēmā CH
20	maks. pārbaudes spiediens sanitārā ūdens sistēmā CH
21	maks. karstā ūdens temperatūra ar elektrisko sildītāju

3. tab. Datu plāksnīte

### 2.3 Piegādes komplekts

- Karstā ūdens tvertne
- Montāžas un apkopes instrukcija
- Sensoru komplekts (Tvertnes temperatūras sensors SF4, Ø 6 mm)

## 2.4 Tehniskie dati

	Vienība	ST 120-5 Z
<b>Vispārīgi</b>		
Izmēri		→ 1. att., 38. lpp.
Diagonāles augstums	mm	1070
Min. telpas augstums, lai nomainītu anodu	mm	1420
Pieslēgumi		→ 6. tab., 22. lpp.
Tvertnes temperatūras sensora mērīšanas vietas iekšējais diametrs	mm	10
Tukšas tvertnes svars (bez iepakojuma)	kg	67
Kopējais svars (pilna tvertne)	kg	187
<b>Tvertnes tilpums</b>		
Izmantojamais tilpums (kopā)	l	118
Izmantojamais karstā ūdens daudzums <sup>1)</sup> , ja karstā ūdens izplūdes temperatūra <sup>2)</sup> :		
45 °C	l	163
40 °C	l	190
Siltuma patēriņš darba gatavības stāvokļa uzturēšanai atbilstoši DIN EN 12897 8. daļai <sup>3)</sup>	kWh/24 h	1,25
aukstā ūdens maksimālā caurplūde	l/min.	12
karstā ūdens maksimālā temperatūra	°C	95
sanitārā ūdens maksimālais darba spiediens	bar	10
karstā ūdens maksimālais pārbaudes spiediens	bar	10
<b>Siltummainis</b>		
Tilpums	l	4,1
Virsmas	m <sup>2</sup>	0,6
Jaudas koeficients $N_L$ atbilstoši DIN 4708 <sup>4)</sup>	NL	1,2
Ilgstoša jauda (turpgaitas temperatūra 80 °C, karstā ūdens temperatūra izejā 45 °C un aukstā ūdens temperatūra 10 °C)	kW l/min.	20 8,2
Uzsildīšanas laiks ar nominālo jaudu	min.	27
maksimālā apsildes jauda <sup>5)</sup>	kW	20
apkures ūdens maksimālā temperatūra	°C	160
apkures ūdens maksimālais darba spiediens	bar	16
Spiediena zuduma diagramma		→ 2. att., 38. lpp.

4. tab. Izmēri un tehniskie dati (→ 1. att., 38. lpp. un 3. att., 39. lpp.)

- 1) Bez papildu sildīšanas; iestatītā tvertnes ūdens temperatūra 60 °C
- 2) Samaisīts ūdens tā ņemšanas vietā (ja aukstā ūdens temperatūra ir 10 °C)
- 3) Nav ņemti vērā siltuma zudumi sadales caurulēs ārpus karstā ūdens tvertnes.
- 4) Jaudas koeficients  $N_L = 1$  saskaņā ar DIN 4708 aprēķināts 3,5 cilvēkiem, parastai vannai un virtuves izlietnei. Temperatūra: tvertnē 60 °C, izejā 45 °C un aukstais ūdens 10 °C. Mērījumi ar maks. apsildes jaudu. Ja apsildes jauda tiek samazināta,  $N_L$  kļūst mazāks.
- 5) Siltumiekārtas ar lielāku apsildes jaudu jāierobežo līdz norādītajai vērtībai.

## 2.5 Tvertnes temperatūras sensora (SF4) pretestības raksturliktne

°C	$\Omega_{MF}$	°C	$\Omega_{MF}$
20	14772	56	3723
26	11500	62	3032
32	9043	68	2488
38	7174	74	2053
44	5730	80	1704
50	4608	86	1421

Tab. 5

## 2.6 Produkta apraksts

Poz.	Apraksts
1	Apšuvums, lakots skārds ar poliuretāna putu siltumizolāciju 30 mm
2	Neizolēti iemontēts magnija anods
3	Siltummainis (apsildei ar elektr. sildītāju), emaljēta, gluda caurule
4	Gremdčaula siltumiekārtas temperatūras sensoram
5	Tvertnes tilpne, emaljēts tērauds

6. tab. Izstrādājuma apraksts (→ 3. att., 39. lpp.)

Poz.	Apraksts
6	Kontrolatvere virspuses apkopei un tīrīšanai/Cirkulācijas pieslēgums
7	PU apšuvuma vāks
8	Tvertnes turpgaita
9	Karstā ūdens izeja
10	Aukstā ūdens ieeja
11	Tvertnes atgaita
12	Iztukšošanas krāns

6. tab. Izstrādājuma apraksts (→ 3. att., 39. lpp.)

### 3 Prasības

Ievērojiet šādas direktīvas un standartus:

- Vietējie noteikumi
- **EnEG** (Vācijā)
- **EnEV** Noteikumi par enerģijas taupīšanu (Vācijā).

Apkures ūdens un karstā ūdens sagatavošanas iekārtu uzstādīšana un aprīkojums:

- **DIN** un **EN** standarti
  - **DIN 4753-1** – Ūdens sildītāji ...; prasības, marķējums, aprīkojums un pārbaude
  - **DIN 4753-3** – Ūdens sildītāji ...; aizsardzība pret ūdens izraisīto koroziju, uzklājot emalju; prasības un pārbaude (produktu standarts)
  - **DIN 4753-6** – Ūdens sildīšanas iekārtas ...; katodu pretkorozijas aizsardzība emaljētām tērauda tvertnēm; prasības un pārbaude (produktu standarts)
  - **DIN 4753-7** – ūdens sildītājs...; tvertne ar tilpumu līdz 1000 l, prasības attiecībā uz izgatavošanu, siltumizolāciju un aizsardzību pret koroziju.
  - **DIN EN 12897** – Ūdens apgādes – noteikumi ... par tvertnes tipa ūdens sildītājiem (produktu standarts)
  - **DIN 1988-100** – Tehniskie noteikumi par dzeramā ūdens instalācijām
  - **DIN EN 1717** – Dzeramā ūdens aizsardzība pret piesārņojumu ...
  - **DIN EN 806** – Tehniskie noteikumi par dzeramā ūdens instalācijām
  - **DIN 4708** – Centralizētās ūdens sildīšanas iekārtas
- **DVGW**
  - Darba žurnāls W 551 – Dzeramā ūdens sildīšanas un pievadišanas sistēmas; tehniskie pasākumi, kas ierobežo legionellu vairošanos jaunās sistēmās; ...
  - Darba žurnāls W 553 – , (Cirkulācijas sistēmu izmēri ... .

### 4 Transportēšana

- ▶ Nostipriniet karstā ūdens tvertni, lai transportēšanas laikā tā nevarētu apgāzties.
  - ▶ Iepakotu karstā ūdens tvertni transportējiet ar ratiņiem un nostipriniet ar siksnu (→ 4. att., 39. lpp.).
- vai-
- ▶ Karstā ūdens tvertni bez iepakojuma pārvietojiet, lietojot transportēšanas tīklu un pasargājot pieslēgumu vietas no bojājumiem.

### 5 Montāža

Piegādātā karstā ūdens tvertne ir pilnībā samontēta.

- ▶ Pārbaudiet, vai karstā ūdens tvertne ir saņemta nebojāta un pilnā komplektācijā.

#### 5.1 Uzstādīšana

##### 5.1.1 Prasības uzstādīšanas vietai



**IEVĒRĪBAI:** Iekārtas bojājumi nepietiekamas uzstādīšanas virsmas nestspējas vai nepiemērotas pamatnes dēļ!

- ▶ Nodrošiniet, lai uzstādīšanas virsma būtu gluda un tai būtu pietiekama nestspēja.

- ▶ Novietojiet karstā ūdens tvertni uz podesta, ja pastāv risks, ka uzstādīšanas vietā uz grīdas var uzkrāties ūdens.

- ▶ Uzstādiet karstā ūdens tvertni sausās un no sala pasargātās iekštelpās.
- ▶ Ievērojiet minimālo uzstādīšanas telpas augstumu (→ 10. tab., 38. lpp.). Minimālie attālumi no sienām nav jāievēro.

##### 5.1.2 Karstā ūdens tvertnes uzstādīšana

- ▶ Uzstādiet un nolīmeņojiet karstā ūdens tvertni (→ 6. att., 40. lpp. un 7. att., 40. lpp.).
- ▶ Noņemiet aizsargvāciņu.
- ▶ Uztiniet teflona lenti vai teflona diegu (→ 8. att., 40. lpp.).

#### 5.2 Hidrauliskais pieslēgums



**BRĪDINĀJUMS:** Ugunsbīstamība lodēšanas un metināšanas darbos!

- ▶ Lodēšanas un metināšanas darbu laikā ievērojiet atbilstošus aizsardzības pasākumus, jo siltumizolācijas materiāls ir degošs. Piem., aplājiet siltumizolāciju.
- ▶ Pēc darbu beigšanas pārbaudiet, vai tvertnes apšuvums nav bojāts.



**BRĪDINĀJUMS:** Piesārņots ūdens apdraud veselību! Ja montāžas darbu laikā nav ievērota tīrība, sanitārais ūdens ir piesārņots.

- ▶ Karstā ūdens tvertni uzstādīt un aprīkot, rūpīgi ievērojot higiēnas prasības atbilstoši nacionālajiem standartiem un direktīvām.

##### 5.2.1 Karstā ūdens tvertnes hidrauliskā pieslēgšana

Iekārtas apsaistes piemērs ar visiem ieteicamajiem vārstiem un krāniem (→ 9. att., 40. lpp.).

Poz.	Apraksts
1	Tvertnes tilpne
2	Gaisa pievadišanas un atgaisošanas vārsts
3	Noslēgvārsts ar iztukšošanas vārstu
4	Drošības vārsts
5	Pretvārsts
6	Noslēgvārsts
7	Cirkulācijas sūknis
8	Spiediena redukcijas vārsts (nepieciešamības gadījumā)
9	Pārbaudes vārsts
10	Pretvārsts
11	Manometra pieslēguma īscaurule
AB	Karstā ūdens izeja
EK	Aukstā ūdens ievads
EZ	Cirkulācijas ieeja

7. tab. Iekārtas piemērs (→ 9. att., 40. lpp.)

- ▶ Izmantojiet montāžas materiālus, kas iztur līdz 160 °C (320 °F) augstu temperatūru.
- ▶ Nelietojiet vaļējas izplešanās tvertnes.
- ▶ Sanitārā ūdens sildīšanas iekārtās ar plastmasas cauruļvadiem ir jālieto metāla pieslēguma skrūvsavienojumi.
- ▶ Iztukšošanas cauruļvada izmērs jāizvēlas atbilstoši pieslēguma izmēram.
- ▶ Lai nodrošinātu optimālu izskalošanu, iztukšošanas caurulē nedrīkst iemontēt līkumus.
- ▶ Ja aukstā ūdens pievadā tiek izmantots pretvārsts: starp pretvārstu un aukstā ūdens ieeju jāiemontē drošības vārsts.
- ▶ Ja iekārtas statiskais spiediens pārsniedz 5 bar, instalējiet spiediena reduktoru.

### 5.2.2 Drošības vārsta montāža (neietilpst piegādes komplektā)

- ▶ Aukstā ūdens cauruļvadā iemontējiet pārbaudītu un sanitārajam ūdenim sertificētu drošības vārstu ( $\geq$  DN 20) ( $\rightarrow$  9. att., 40. lpp.).
- ▶ Ievērojiet drošības vārsta montāžas instrukciju.
- ▶ Drošības vārsta gaisa izplūdes cauruļvads jāizvada labi pārskatāmā un no sala pasargātā vietā, kur atrodas drenāžas (kanalizācijas) atvere.
  - Gaisa izplūdes cauruļvada šķērsgriezumam jābūt vismaz tikpat lielam kā drošības vārsta izejas šķērsgriezumam.
  - Gaisa izplūdes cauruļvadam jāspēj novadīt vismaz tikpat liela plūsma, kāda ir iespējama aukstā ūdens ieejā ( $\rightarrow$  4. tab., 22. lpp.).
- ▶ Pie drošības vārsta jāpiestiprina plāksnīte ar šādu uzrakstu: "Nenoslēgt atslodzes cauruļvadu. Uzsildīšanas laikā var izplūst ūdens."

Ja sistēmas statiskais spiediens pārsniedz 80 % no drošības vārsta nostrādāšanas spiediena:

- ▶ priekšā pieslēdziet spiediena reduktoru ( $\rightarrow$  9. att., 40. lpp.).

Tīkla spiediens (statiskais spiediens)	Drošības vārsta nostrādāšanas spiediens	Spiediena reduktors	
		ES	Ārpus ES
< 4,8 bar	$\geq$ 6 bar	nav vajadzīgs	
5 bar	6 bar	maks. 4,8 bar	
5 bar	$\geq$ 8 bar	nav vajadzīgs	
6 bar	$\geq$ 8 bar	maks. 5,0 bar	nav vajadzīgs
7,8 bar	10 bar	maks. 5,0 bar	nav vajadzīgs


8. tab. Piemērota spiediena reduktora izvēle

### 5.3 Karstā ūdens temperatūras sensora montāža

Lai mērītu un kontrolētu karstā ūdens temperatūru, pie karstā ūdens tvertnes mērīšanas vietā piemontējiet karstā ūdens temperatūras sensoru [4] ( $\rightarrow$  3. att., 39. lpp.).

- ▶ Karstā ūdens temperatūras sensora montāža ( $\rightarrow$  10. att., 41. lpp.). Raugieties, lai sensora virsma visā garumā saskartos ar gremdčaulas virsmu.

## 6 Iedarbināšana




**IEVĒRĪBAI:** Iekārtas bojājumu risks pārspiediena dēļ! Paaugstināts spiediens var nosprīgot emalju un radīt plaisas.

- ▶ Neaizveriet drošības vārsta gaisa izplūdes cauruļvadu.

- ▶ Visus konstruktīvos mezglus un piederumus iedarbiniet atbilstoši ražotāja norādījumiem tehniskajā dokumentācijā.

### 6.1 Karstā ūdens tvertnes ekspluatācijas uzsākšana




Karstā ūdens tvertnes hermētiskuma pārbaudi veikt tikai ar sanitāro ūdeni.

Pārbaudes spiediens karstā ūdens pusē nedrīkst pārsniegt 10 bar.

- ▶ Pirms ekspluatācijas uzsākšanas kārtīgi izskalojiet karstā ūdens tvertni un cauruļvadus ( $\rightarrow$  12. att., 41. lpp.).
- ▶ Veiciet hermētiskuma pārbaudi ( $\rightarrow$  11. att., 41. lpp.).

## 6.2 Lietotāja instrukcija




**BRĪDINĀJUMS:** Aplaucēšanās risks karstā ūdens ņemšanas vietās!  
Termiskās dezinfekcijas laikā un tad, kad karstā ūdens temperatūra ir iestatīta virs 60 °C, ūdens ņemšanas vietās ir iespējams applaucēties.

- ▶ Informējiet lietotāju, ka krāns ir jāpagriež samaisīta ūdens pozīcijā.

- ▶ Izskaidrojiet lietotājam karstā ūdens tvertnes darbības principus un lietošanu, īpaši uzsverot drošības tehnikas noteikumus.
- ▶ Izskaidrojiet drošības vārsta darbības principus un pārbaudes veikšanu.
- ▶ Atdodiet lietotājam visus pievienotos dokumentus.
- ▶ **Ieteikums lietotājam:** noslēdziet apsekošanas un apkopes līgumu ar sertificētu specializēto uzņēmumu. Karstā ūdens tvertnes apkope jāveic norādītajos apkopes intervālos ( $\rightarrow$  9. tab., 25. lpp.), bet apsekošana — reizi gadā.
- ▶ Informējiet lietotāju:
  - Uzsildīšanas laikā no drošības vārsta var izplūst ūdens.
  - Drošības vārsta gaisa izplūdes cauruļvadam vienmēr jābūt atvērtam.
  - Jāievēro apkopes intervāli ( $\rightarrow$  9. tab., 25. lpp.).
  - **Ieteikumi aizsalšanas draudu vai islaicīgas lietotāja prombūtnes gadījumā:** ļaujiet karstā ūdens tvertnei darboties, iestatot viszemāko ūdens temperatūru.

## 7 Ekspluatācijas izbeigšana

- ▶ Izslēdziet temperatūras regulatoru ar regulēšanas ierīces palīdzību.



**BRĪDINĀJUMS:** Risks gūt karsta ūdens radītus apdegumus!

- ▶ Ļaujiet karstā ūdens tvertnei pietiekami atdzist.

- ▶ Iztukšojiet karstā ūdens tvertni ( $\rightarrow$  9.2.3. nodaļa, 25. lpp.).
- ▶ Visu apkures sistēmas konstruktīvo mezglu un piederumu ekspluatāciju pārtrauciet atbilstoši ražotāja norādījumiem tehniskajā dokumentācijā.
- ▶ Aizveriet drošības vārstus.
- ▶ Nodrošiniet, lai siltummainis nav zem spiediena.
- ▶ Iztukšojiet un izpūtiet siltummaini.
- ▶ Lai nesāktos korozija, kārtīgi izžāvējiet iekšpusi un atstājiet atvērtu inspekcijas lūkas vāciņu.

## 8 Apkārtējās vides aizsardzība/utilizācija

Apkārtējās vides aizsardzība ir viens no galvenajiem Bosch grupas uzņēmumu pamatprincipiem.

Mūsu ilgtermiņa mērķis ir izstrādājumu kvalitāte, efektivitāte un nekaitīgums apkārtējai videi. Mēs stingri ievērojam apkārtējās vides aizsardzības likumus un noteikumus.

### Iepakojums

Mēs piedalāmies iesaiņojamo materiālu otrreizējās izmantošanas sistēmas izstrādē, lai nodrošinātu to optimālu pārstrādi. Visi izmantotie iepakojuma materiāli ir videi draudzīgi un otrreiz pārstrādājami.

### Nolietotās ierīces

Nolietotas iekārtas satur vērtīgas izejvielas, kuras jānodod otrreizējai pārstrādei.

Konstruktīvie mezgli ir viegli atdalāmi, un sintētiskie materiāli ir marķēti. Tādējādi visus konstruktīvos mezglus ir iespējams sašķirot pa materiālu grupām un nodot otrreizējai pārstrādei vai utilizācijai.



## 9 Apkope

- ▶ Pirms visiem apkopes darbiem ļaujiet atdzist karstā ūdens tvertnei.
- ▶ Tīrīšana un apkope jāveic pēc norādītajiem starplaikiem.
- ▶ Nekavējoties novērsiet bojājumus.
- ▶ Izmantot tikai oriģinālās rezerves daļas!

### 9.1 Apkopes intervāli

Apkopes biežums ir atkarīgs no ūdens patēriņa, darba temperatūras un ūdens cietības (→ 9. tab., 25. lpp.).

Izmantojot hlorētu sanitāro ūdeni vai ūdeni no mikstināšanas iekārtām, apkopes intervāli ir īsāki.

Ūdens cietība (°dH)	3 – 8,4	8,5 – 14	> 14
Kalcija karbonāta koncentrācija mol/ m <sup>3</sup>	0,6 – 1,5	1,6 – 2,5	> 2,5
Temperatūras	Mēneši		
<b>Normāls patēriņš (&lt; tvertnes tilpums/24 h)</b>			
< 60 °C	24	21	15
60 – 70 °C	21	18	12
> 70 °C	15	12	6
<b>Paaugstināts patēriņš (&gt; tvertnes tilpums/24 h)</b>			
< 60 °C	21	18	12
60 – 70 °C	18	15	9
> 70 °C	12	9	6

9. tab. Apkopes intervāli (mēneši)

Ūdens kvalitāti iespējams noskaidrot pie vietējā ūdens piegādes uzņēmuma.

Atkarībā no ūdens sastāva var būt atkāpes no nosauktajiem skaitļiem.

## 9.2 Apkopes darbi

### 9.2.1 Drošības vārsta pārbaude

- ▶ Drošības vārsts jāpārbauda reizi gadā.

### 9.2.2 Karstā ūdens tvertnes iztukšošana

- ▶ Atvienojiet karstā ūdens tvertni no sanitārā ūdens apgādes tīkla. Šim nolūkam aizveriet noslēgvārstus.
- ▶ Lai nodrošinātu atgaisošanu, atveriet visaugstāk novietoto ūdens ņemšanas krānu.
- ▶ Atveriet iztukšošanas krānu (→ 3. att. [12], 39. lpp.).
- ▶ Pēc apkopes atkal aizveriet iztukšošanas krānu.
- ▶ Pēc atkārtotas uzpildīšanas pārbaudiet hermētiskumu (→ 11. att., 41. lpp.).

### 9.2.3 Karstā ūdens tvertnes atkalķošana/tīrīšana



Lai paaugstinātu tīrīšanas efektivitāti, pirms tās sākšanas uzkaršējiet siltummaini (sildcauruli). Termiskā šoka rezultātā labāk atdalās katlakmens (piem., kaļķa nogulsējumi).

- ▶ Iztukšot karstā ūdens tvertni.
- ▶ Pārbaudiet, vai karstā ūdens tvertnes iekšpusē nav izveidojies piesārņojums (kaļķa nogulsnes, nosēdumi).
- ▶ **Ūdens nav kaļķains:**  
Regulāri pārbaudiet tvertni un iztīriet netīrumus.  
-vai-
- ▶ **Kaļķains ūdens vai liels piesārņojums:**  
atbilstoši nogulsnēto kaļķu daudzumam regulāri atkalķojiet karstā ūdens tvertni, pielietojot ķīmisko tīrīšanu (ar piemērotu līdzekli uz citronskābes bāzes, kas šķīdina kaļķus).
- ▶ Izmidziniet karstā ūdens tvertni (→ 14. att., 42. lpp.).
- ▶ Ar sausās/slapjās uzkopšanas putekļu sūcēju savāciet atdalījušās nogulsnes.
- ▶ Noblīvējiet pārbaudes lūkas blīvslēgu (→ 15. att., 42. lpp.).
- ▶ Atsāciet karstā ūdens tvertnes ekspluatāciju (→ 6. nodaļa, 24. lpp.).

### 9.2.4 Magnija anoda pārbaude



Ja magnija anods netiek pareizi apkopts, karstā ūdens tvertnes garantija zaudē spēku.

Magnija anods ir aizsarganods, kas karstā ūdens tvertnes darbības laikā nolietojas.



Magnija anoda virsma nedrīkst nonākt saskarē ar eļļu vai smērvielām.

- ▶ Ievērojiet tīrību.
- ▶ Noslēdziet aukstā ūdens ieeju.
- ▶ Samaziniet spiedienu karstā ūdens tvertnē līdz nullei.
- ▶ Nomontējiet un pārbaudiet magnija anodu (→ 16. līdz 19. att., 42. lpp.).
- ▶ Nomainiet magnija anodu, ja tā diametrs ir mazāks par 15 mm.

## Spis treści

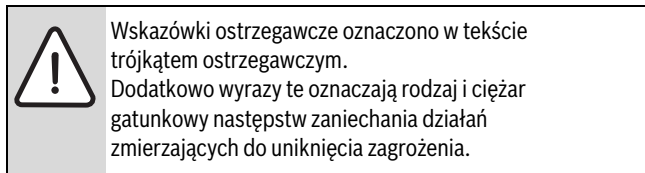
---

<b>1</b>	<b>Objaśnienie symboli</b> .....	<b>27</b>
1.1	Objaśnienie symboli .....	27
1.2	Ogólne wskazówki bezpieczeństwa .....	27
<hr/>		
<b>2</b>	<b>Informacje o produkcie</b> .....	<b>27</b>
2.1	Użytkowanie zgodne z przeznaczeniem .....	27
2.2	Tabliczka znamionowa .....	27
2.3	Zakres dostawy .....	27
2.4	Dane techniczne .....	28
2.5	Wartości pomiarowe czujnika temperatury SF4 .....	28
2.6	Opis produktu .....	28
<hr/>		
<b>3</b>	<b>Przepisy</b> .....	<b>29</b>
<hr/>		
<b>4</b>	<b>Transport</b> .....	<b>29</b>
<hr/>		
<b>5</b>	<b>Montaż</b> .....	<b>29</b>
5.1	Zainstalowanie .....	29
5.1.1	Wymagania dotyczące miejsca zainstalowania: .....	29
5.1.2	Zainstalowanie podgrzewacza c.w.u. ....	29
5.2	Podłączenie hydrauliczne .....	29
5.2.1	Podłączenie hydrauliczne podgrzewacza .....	29
5.2.2	Montaż zaworu bezpieczeństwa (inwestor) .....	30
5.3	Montaż czujnika temperatury ciepłej wody .....	30
<hr/>		
<b>6</b>	<b>Uruchomienie</b> .....	<b>30</b>
6.1	Uruchomienie podgrzewacza c.w.u. ....	30
6.2	Pouczenie użytkownika .....	30
<hr/>		
<b>7</b>	<b>Wyłączenie z eksploatacji</b> .....	<b>30</b>
<hr/>		
<b>8</b>	<b>Ochrona środowiska/utyliczacja</b> .....	<b>31</b>
<hr/>		
<b>9</b>	<b>Konserwacja</b> .....	<b>31</b>
9.1	Częstotliwość konserwacji .....	31
9.2	Prace konserwacyjne .....	31
9.2.1	Sprawdzanie zaworu bezpieczeństwa .....	31
9.2.2	Opróżnienie zasobnikowego podgrzewacza c.w.u. ..	31
9.2.3	Odkamienianie/czyszczenie podgrzewacza c.w.u. ...	31
9.2.4	Sprawdzenie anody magnezowej .....	31

## 1 Objaśnienie symboli

### 1.1 Objaśnienie symboli

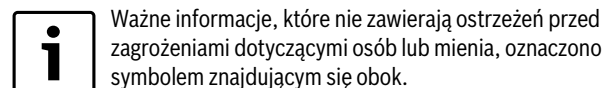
#### Wskazówki ostrzegawcze



Zdefiniowane zostały następujące wyrazy ostrzegawcze używane w niniejszym dokumencie:

- **WSKAZÓWKA** oznacza ryzyko wystąpienia szkód materialnych.
- **OSTROŻNOŚĆ** oznacza ryzyko wystąpienia obrażeń ciała o stopniu lekkim lub średnim.
- **OSTRZEŻENIE** oznacza ryzyko wystąpienia ciężkich obrażeń ciała lub nawet zagrożenie życia.
- **NIEBEZPIECZEŃSTWO** oznacza ryzyko wystąpienia obrażeń ciała zagrażających życiu.

#### Ważne informacje



#### Inne symbole

Symbol	Znaczenie
▶	Czynność
→	Odsyłacz do innych fragmentów dokumentu
•	Pozycja/wpis na liście
–	Pozycja/wpis na liście (2. poziom)

Tab. 1

### 1.2 Ogólne wskazówki bezpieczeństwa

#### Informacje ogólne

Niniejsza instrukcja montażu i konserwacji adresowana jest do instalatorów.

Nieprzestrzeganie wskazówek dotyczących bezpieczeństwa może doprowadzić do poważnych obrażeń ciała.

- ▶ Należy przeczytać wskazówki dotyczące bezpieczeństwa i ściśle ich przestrzegać.
- ▶ Aby zapewnić prawidłowe działanie urządzenia, należy stosować się do wskazówek zawartych w instrukcji montażu i konserwacji.
- ▶ Źródła ciepła i osprzęt zamontować i uruchomić zgodnie z przynależną instrukcją montażu.
- ▶ Nie używać otwartych naczyń zbiorczych.
- ▶ **W żadnym wypadku nie zamykać zaworu bezpieczeństwa!**

## 2 Informacje o produkcji

### 2.1 Użytkowanie zgodne z przeznaczeniem

Pojemnościowy podgrzewacz c.w.u. jest przeznaczony do podgrzewania i magazynowania wody użytkowej. Przestrzegać krajowych przepisów, norm i wytycznych dotyczących wody użytkowej. Podgrzewacz c.w.u. stosować tylko w układach zamkniętych.

Jakiegolwiek inne użytkowanie uważane jest za niezgodne z przeznaczeniem. Szkody powstałe na skutek użytkowania niezgodnego z przeznaczeniem są wyłączone z odpowiedzialności producenta.

Wymagania dla wody użytkowej	Jednostka	
Twardość wody, min.	ppm gran/galon US °h	36 2,1 2
pH, min. – maks.		6,5 – 9,5
Przewodność, min. – maks.	µS/cm	130 – 1500

Tab. 2 Wymagania dla wody użytkowej

### 2.2 Tabliczka znamionowa

Tabliczka znamionowa znajduje się u góry na stronie tylnej podgrzewacza i zawiera następujące informacje:

Poz.	Opis
1	Oznaczenie typu
2	Numer seryjny (fabryczny)
3	Rzeczywista pojemność
4	Nakład ciepła na utrzymanie w gotowości
5	Pojemność podgrzewana grzałką elektryczną
6	Rok produkcji
7	Zabezpieczenie antykorozyjne
8	Maks. temperatura ciepłej wody w podgrzewaczu
9	Maks. temperatura na zasilaniu źródła ogrzewania
10	Maks. temperatura na zasilaniu obiegu słonecznego
11	Elektryczna moc przyłączowa
12	Moc wejściowa wody grzewczej
13	Natężenie przepływu wody grzewczej dla mocy wejściowej wody grzewczej
14	Czerpalna przy 40 °C objętość podgrzewana elektrycznie
15	Maks. ciśnienie robocze po stronie wody użytkowej
16	Maks. ciśnienie w sieci wodociągowej
17	Maks. ciśnienie robocze po stronie źródła ogrzewania
18	Maks. ciśnienie robocze po stronie solarnej
19	Maks. ciśnienie robocze po stronie wody użytkowej CH
20	Maks. ciśnienie próbne po stronie wody użytkowej CH
21	Maks. temperatura c.w.u. przy ogrzewaniu elektrycznym

Tab. 3 Tabliczka znamionowa

### 2.3 Zakres dostawy

- Podgrzewacz pojemnościowy c.w.u.
- Instrukcja montażu i konserwacji
- Zestaw czujnika temperatury SF4 (Ø 6 mm)

## 2.4 Dane techniczne

	Jednostka	ST 120-5 Z
<b>Informacje o urządzeniu</b>		
Wymiary		→ rys. 1, str. 38
Wymiary po przekątnej (po przechyleniu)	mm	1070
Minimalna wysokość pomieszczenia do wymiany anody	mm	1420
Przylączca		→ tab. 6, str. 28
Średnica wewnętrzna punktu pomiarowego czujnika temperatury podgrzewacza	mm	10
Ciężar bez wody (bez opakowania)	kg	67
Masa całkowita po napełnieniu	kg	187
<b>Pojemność podgrzewacza</b>		
Pojemność użytkowa (całkowita)	l	118
Użyteczna ilość ciepłej wody <sup>1)</sup> przy temperaturze wypływu c.w.u. <sup>2)</sup> :		
45 °C	l	163
40 °C	l	190
Nakład ciepła na utrzymanie w gotowości wg DIN EN 12897 część 8 <sup>3)</sup>	kWh/24h	1,25
Maksymalny przepływ na dopływie wody zimnej	l/min	12
Maksymalna temperatura c.w.u.	°C	95
Maksymalne ciśnienie robocze wody użytkowej	bar	10
Maksymalne ciśnienie próbne c.w.u.	bar	10
<b>Wymiennik ciepła</b>		
Pojemność	l	4,1
Powierzchnia	m <sup>2</sup>	0,6
Znamionowy współczynnik mocy $N_L$ wg DIN 4708 <sup>4)</sup>	NL	1,2
Wydajność trwała (przy temperaturze na zasilaniu 80 °C, temperaturze wypływu c.w.u. 45 °C i temperaturze wody zimnej 10 °C)	kW l/min	20 8,2
Czas nagrzewania przy mocy znamionowej	min	27
Maksymalna moc grzewcza <sup>5)</sup>	kW	20
Maksymalna temperatura wody grzewczej	°C	160
Maksymalne ciśnienie robocze wody grzewczej	bar	16
Wykres straty ciśnienia		→ rys. 2, str. 38

Tab. 4 Wymiary i dane techniczne (→ rys. 1, str. 38 i rys. 3, str. 39)

- 1) Bez doładowania; ustawiona temperatura podgrzewacza 60 °C
- 2) Mieszana woda w punkcie poboru (przy temperaturze zimnej wody 10 °C)
- 3) Straty związane z dystrybucją, zachodzące poza podgrzewaczem nie są uwzględnione.
- 4) Znamionowy współczynnik mocy  $N_L = 1$  wg DIN 4708 dla 3,5 osoby, standardowej wanny i zlewozmywaka kuchennego. Temperatury: podgrzewacz 60 °C, wypływ 45 °C i woda zimna 10 °C. Pomiar z maks. mocą grzewczą. Zmniejszenie mocy grzewczej powoduje także zmniejszenie wartości  $N_L$ .
- 5) W przypadku źródeł ciepła o wyższej mocy grzewczej ograniczyć do podanej wartości.

## 2.5 Wartości pomiarowe czujnika temperatury SF4

°C	$\Omega_{MF}$	°C	$\Omega_{MF}$
20	14772	56	3723
26	11500	62	3032
32	9043	68	2488
38	7174	74	2053
44	5730	80	1704
50	4608	86	1421

Tab. 5

## 2.6 Opis produktu

Poz.	Opis
1	Obudowa, lakierowana blacha z izolacją termiczną z twardej pianki poliuretanowej 30 mm
2	Anoda magnezowa zamontowana bez izolacji
3	Wymiennik ciepła dla dogrzewania kotłem grzewczym, emaliowana rura gładka
4	Tuleja zanurzeniowa dla czujnika temperatury źródła ciepła
5	Zbiornik podgrzewacza, stal emaliowana

Tab. 6 Opis produktu (→ rys. 3, str. 39)

Poz.	Opis
6	Otwór rewizyjny do konserwacji i czyszczenia na stronie górnej/Przylączce cyrkulacji
7	Pokrywa podgrzewacza z PS
8	Zasilanie zasobnika
9	Wypływ ciepłej wody
10	Dopływ wody zimnej
11	Powrót zasobnika
12	Zawór spustowy

Tab. 6 Opis produktu (→ rys. 3, str. 39)

## 3 Przepisy

Należy przestrzegać następujących wytycznych i norm:

- przepisy lokalne
- **EnEG** (w Niemczech)
- **EnEV** (w Niemczech).

Montaż i wyposażenie instalacji ogrzewczych i przygotowania ciepłej wody użytkowej:

- Normy **DIN** i **EN**

- **DIN 4753-1** – Pogrzewacze wody ...; wymagania, oznaczenie, wyposażenie i badanie
- **DIN 4753-3** – Podgrzewacze wody ...; zabezpieczenie przed korozją po stronie wodnej poprzez emaliowanie; wymagania i badanie (norma produktowa)
- **DIN 4753-6** – Instalacje podgrzewania wody użytkowej ...; katodowa ochrona antykorozyjna dla emaliowanych zbiorników stalowych; wymagania i badanie (norma produktowa)
- **DIN 4753-7** – Podgrzewacze wody ...; zbiorniki o pojemności do 1000 l, wymagania dotyczące procesu produkcji, izolacji termicznej oraz ochrony antykorozyjnej
- **DIN EN 12897** – Zaopatrzenie w wodę – przeznaczenie dla ... pojemnościowych podgrzewaczy wody (norma produktowa)
- **DIN 1988-100** – Zasady techniczne dla instalacji wody użytkowej
- **DIN EN 1717** – Ochrona wody użytkowej przed zanieczyszczeniami ...
- **DIN EN 806** – Zasady techniczne dla instalacji wody użytkowej
- **DIN 4708** – Centralne instalacje podgrzewania wody użytkowej
- **DVGW**
  - Arkusze robocze W 551 – Instalacje podgrzewania i przesyłu wody użytkowej; procedury techniczne służące zmniejszeniu przyrostu bakterii z rodzaju Legionella w nowych instalacjach; ...
  - Arkusze robocze W 553 – Wymiarowanie układów cyrkulacji ...
- **Przepisy polskie**
  - Przestrzegać wymagań zawartych w Rozporządzeniu Ministra Infrastruktury z dnia 12 kwietnia 2002 r. w sprawie warunków technicznych jakim powinny odpowiadać budynki i ich usytuowanie (Dz.U. z 2002 r. Nr 75 Poz. 690 wraz z późniejszymi zmianami).

## 4 Transport

- ▶ Zabezpieczyć podgrzewacz c.w.u. przed upadkiem w trakcie transportu.
- ▶ Opakowany podgrzewacz transportować za pomocą dwukołowego wózka do worków i pasa mocującego (→ rys. 4, str. 39).
- lub-
- ▶ Nieopakowany podgrzewacz transportować przy użyciu siatki transportowej, chronić przy tym przyłącza przed uszkodzeniem.


## 5 Montaż

Podgrzewacz jest dostarczany w pełni zmontowany.

- ▶ Sprawdzić, czy podgrzewacz nie jest uszkodzony i czy jest kompletny.

### 5.1 Zainstalowanie

#### 5.1.1 Wymagania dotyczące miejsca zainstalowania:



**WSKAZÓWKA:** Uszkodzenie instalacji z powodu niewystarczającej nośności powierzchni ustawienia lub nieodpowiedniego podłoża!

- ▶ Zapewnić, aby powierzchnia ustawienia była równa i miała wystarczającą nośność.


- ▶ Jeżeli występuje niebezpieczeństwo, że w miejscu ustawienia na podłodze będzie się zbierać woda, podgrzewacz ustawić na podeście.
- ▶ Podgrzewacz zainstalować w miejscu zabezpieczonym przed wodą i mrozem.
- ▶ Przestrzegać minimalnej wysokości pomieszczenia zainstalowania (→ tab. 10, str. 38). Minimalne odstępy od ścian nie są wymagane.

#### 5.1.2 Zainstalowanie podgrzewacza c.w.u.

- ▶ Ustawić i wyosiować podgrzewacz (→ rys. 6, str. 40 i rys. 7, str. 40).


- ▶ Zdjąć kapturki ochronne.
- ▶ Założyć taśmę lub nić teflonową (→ rys. 8, str. 40).

## 5.2 Podłączenie hydrauliczne



**OSTRZEŻENIE:** Niebezpieczeństwo pożaru wskutek prac lutowniczych i spawalniczych!

- ▶ Podczas lutowania i spawania należy stosować odpowiednie środki bezpieczeństwa, ponieważ izolacja termiczna jest łatwopalna. Np. przykryć izolację.
- ▶ Po zakończeniu prac sprawdzić, czy obudowa podgrzewacza nie została naruszona.



**OSTRZEŻENIE:** Niebezpieczeństwo dla zdrowia z powodu zanieczyszczenia wody!

Prace montażowe przeprowadzone w sposób niehigieniczny powodują zanieczyszczenie, a nawet skażenie wody użytkowej.

- ▶ Podgrzewacz należy zamontować i wyposażyć zgodnie z zasadami higieny, określonymi w krajowych normach i wytycznych.

### 5.2.1 Podłączenie hydrauliczne podgrzewacza

Przykład instalacji do podłączenia po stronie wody zimnej, ciepłej i cyrkulacji (→ rys. 9, str. 40).

Poz.	Opis
1	Zbiornik podgrzewacza
2	Zawór napowietrzająco-odpowietrzający
3	Zawór odcinający z zaworem spustowym
4	Zawór bezpieczeństwa
5	Zawór zwrotny
6	Zawór odcinający
7	Pompa cyrkulacyjna
8	Reduktor ciśnienia (w razie potrzeby)
9	Zawór próbny
10	Zawór zwrotny
11	Króciec przyłączeniowy manometru
AB	Wypływ ciepłej wody
EK	Dopływ wody zimnej
EZ	Dopływ wody z cyrkulacji

Tab. 7 Przykład instalacji (→ rys. 9, str. 40)

- ▶ Zastosować materiał instalacyjny odporny na temperatury do 160 °C.
- ▶ Nie używać otwartych naczyń zbiorczych.
- ▶ W przypadku instalacji podgrzewania wody użytkowej z przewodami z tworzywa sztucznego stosować metalowe śrubunki przyłączeniowe.
- ▶ Przewód spustowy zwymiarować odpowiednio do przyłącza.
- ▶ Aby zapewnić odmulenie podgrzewacza, nie montować na przewodzie spustowym żadnych kolanek.
- ▶ W przypadku zastosowania zaworu zwrotnego w przewodzie dopływowym wody zimnej: pomiędzy zaworem zwrotnym a wlotem zimnej wody zamontować zawór bezpieczeństwa.
- ▶ Jeżeli ciśnienie statyczne instalacji jest wyższe niż 5 barów, zainstalować reduktor ciśnienia.

### 5.2.2 Montaż zaworu bezpieczeństwa (inwestor)

- ▶ W przewodzie wody zimnej zamontować zawór bezpieczeństwa, który posiada badanie typu ( $\geq$  DN 20) dopuszczony do stosowania w przewodach wody użytkowej (→ rys. 9, str. 40).
- ▶ Przestrzegać instrukcji montażu zaworu bezpieczeństwa.

- ▶ Przewód wyrzutowy zaworu bezpieczeństwa musi uchodzić do ujścia ściekowego tak, aby był widoczny i zabezpieczony przed zamarzaniem.
  - Średnica przewodu wyrzutowego musi odpowiadać co najmniej średnicy wylotu zaworu bezpieczeństwa.
  - Przewód wyrzutowy powinien być w stanie wyrzucić wodę o przepływie równym co najmniej przepływowi możliwemu w dopływie wody zimnej (→ tab. 4, str. 28).
- ▶ Przy zaworze bezpieczeństwa należy umieścić tabliczkę ostrzegawczą z następującym napisem: "Nie zamykać przewodu wyrzutowego. Podczas ogrzewania, zależnie od warunków pracy, może być wyrzucana woda."

Jeżeli ciśnienie statyczne instalacji przekracza wartość 80 % ciśnienia zadziałania zaworu bezpieczeństwa:

- ▶ Przewidzieć reduktor ciśnienia (→ rys. 9, str. 40).

Ciśnienie w sieci (ciśnienie statyczne)	Ciśnienie zadziałania zaworu bezpieczeństwa	Reduktor ciśnienia	
		na terenie UE	poza UE
< 4,8 bara	≥ 6 bara	niewymagany	
5 bara	6 bara	maks. 4,8 bara	
5 bara	≥ 8 bara	niewymagany	
6 bara	≥ 8 bara	maks. 5,0 barów	niewymagany
7,8 bara	10 bara	maks. 5,0 barów	niewymagany


Tab. 8 Dobór odpowiedniego reduktora ciśnienia

### 5.3 Montaż czujnika temperatury ciepłej wody

W celu pomiaru i nadzorowania temperatury ciepłej wody w podgrzewaczu w punkcie pomiarowym [4] zamontować czujnik temperatury ciepłej wody (→ rys. 3, str. 39).

- ▶ Zamontować czujnik temperatury ciepłej wody (→ rys. 10, str. 41).  
Należy zadbać o to, aby powierzchnia czujników miała kontakt z powierzchnią tulei zanurzeniowej na całej długości.

## 6 Uruchomienie




**WSKAZÓWKA:** Uszkodzenie instalacji przez nadciśnienie!  
Nadciśnienie może spowodować postawanie pęknięć naprężeniowych w powłoce emaliowej.

- ▶ Nie zamykać przewodu wyrzutowego zaworu bezpieczeństwa.

- ▶ Wszystkie podzespoły i osprzęt uruchomić zgodnie ze wskazówkami producenta zawartymi w dokumentacji technicznej.

### 6.1 Uruchomienie podgrzewacza c.w.u.




Do wykonania próby szczelności podgrzewacza c.w.u. należy używać wyłącznie wody użytkowej.

Ciśnienie próbne po stronie c.w.u. może wynosić maksymalnie 10 barów nadciśnienia.

- ▶ Przed uruchomieniem dokładnie przepłukać przewody rurowe i podgrzewacz c.w.u. (→ rys. 12, str. 41).
- ▶ Przeprowadzić próbę szczelności (→ rys. 11, str. 41).

### 6.2 Pouczenie użytkownika




**OSTRZEŻENIE:** Niebezpieczeństwo oparzenia w punktach poboru ciepłej wody!  
Podczas dezynfekcji termicznej oraz w przypadku ustawienia temperatury ciepłej wody powyżej 60 °C w punktach poboru ciepłej wody występuje niebezpieczeństwo oparzenia.

- ▶ Zwrócić uwagę użytkownikowi, aby odkręcał tylko wodę zmieszaną.

- ▶ Udzielić użytkownikowi informacji na temat zasady działania oraz obsługi instalacji ogrzewczej i podgrzewacza c.w.u., kładąc szczególny nacisk na punkty dotyczące bezpieczeństwa technicznego.
- ▶ Objaśnić sposób działania i sprawdzenia zaworu bezpieczeństwa.
- ▶ Wszystkie załączone dokumenty należy przekazać użytkownikowi.
- ▶ **Zalecenie dla użytkownika:** zawrzeć umowę na przeglądy i konserwacje z uprawnioną firmą instalacyjną. Wykonywać konserwacje podgrzewacza zgodnie z podaną częstotliwością (→ tab. 9, str. 31) i co roku dokonywać przeglądów.
- ▶ Zwrócić uwagę użytkownikowi na następujące punkty:
  - Podczas rozgrzewania na zaworze bezpieczeństwa może wyciekać woda.
  - Przewód wyrzutowy zaworu bezpieczeństwa musi być stale otwarty.
  - Trzeba dotrzymywać odstępów konserwacji (→ tab. 9, str. 31).
  - **Zalecenie w przypadku niebezpieczeństwa zamarznięcia i krótkotrwałej nieobecności użytkownika:** Pozostawić działający podgrzewacz c.w.u. i ustawić najniższą temperaturę wody.

## 7 Wyłączenie z eksploatacji

- ▶ Wyłączyć regulator temperatury na sterowniku.



**OSTRZEŻENIE:** Niebezpieczeństwo oparzenia gorącą wodą!  
▶ Odczekać, aż podgrzewacz c.w.u. w wystarczającym stopniu ostygnie.

- ▶ Spuścić wodę z podgrzewacza (→ rozdział 9.2.3, str. 31).
- ▶ Wszystkie podzespoły i osprzęt instalacji ogrzewczej wyłączyć z ruchu zgodnie ze wskazówkami producenta zawartymi w dokumentacji technicznej.
- ▶ Zamknąć zawory odcinające.
- ▶ Pozbawić ciśnienia wymiennik ciepła.
- ▶ Spuścić wodę z wymiennika ciepła i przedmuchać.
- ▶ Aby zapobiec powstawaniu korozji, dobrze osuszyć wnętrze i pozostawić otwartą pokrywę otworu rewizyjnego.

## 8 Ochrona środowiska/utylicacja

Ochrona środowiska jest podstawową zasadą obowiązującą w grupie Bosch.

Jakość produktów, ekonomiczność i ochrona środowiska są celami równorzędnymi. Ustawy i przepisy dotyczące ochrony środowiska są ściśle przestrzegane.

### Opakowanie

Nasza firma uczestniczy w systemach przetwarzania opakowań, działających w poszczególnych krajach, które gwarantują optymalny recykling. Wszystkie materiały stosowane w opakowaniach są przyjazne dla środowiska i nadają się do ponownego przetworzenia.

### Stare urządzenie

Stare urządzenia zawierają materiały, które powinny być ponownie przetworzone.

Moduły można łatwo odłączyć, a tworzywa sztuczne są oznakowane. W ten sposób można sortować różne podzespoły i poddać je recyklingowi lub utylizacji.

## 9 Konserwacja

- ▶ Przed rozpoczęciem każdej konserwacji odczekać, aż podgrzewacz ostygnie.
- ▶ Konserwację i czyszczenie należy wykonywać w podanych odstępach czasu.
- ▶ Niezwłocznie usunąć braki.
- ▶ Stosować tylko oryginalne części zamienne!

### 9.1 Częstotliwość konserwacji

Konserwację trzeba przeprowadzać w zależności od przepływu, temperatury roboczej i twardości wody (→ tab. 9, str. 31).

Stosowanie chlorowanej wody użytkowej lub instalacji do zmiękczenia wody powoduje skrócenie przedziałów czasowych między konserwacjami.

Twardość wody w °dH	3 - 8,4	8,5 - 14	> 14
Stężenie węgla wapnia w molach/ m <sup>3</sup>	0,6 - 1,5	1,6 - 2,5	> 2,5
Temperatury	Miesiące		
<b>Przy normalnej przepustowości (&lt; zawartość podgrzewacza/24 h)</b>			
< 60 °C	24	21	15
60 - 70 °C	21	18	12
> 70 °C	15	12	6
<b>Przy podwyższonej przepustowości (&gt; zawartość podgrzewacza/24 h)</b>			
< 60 °C	21	18	12
60 - 70 °C	18	15	9
> 70 °C	12	9	6

Tab. 9 Częstotliwość konserwacji w miesiącach

Informacji na temat jakości wody można zasięgnąć w miejscowym przedsiębiorstwie wodociągowym.

W zależności od składu wody uzasadnione są odchylenia od podanych wartości orientacyjnych.

## 9.2 Prace konserwacyjne

### 9.2.1 Sprawdzanie zaworu bezpieczeństwa

- ▶ Zawór bezpieczeństwa sprawdzać co roku.

### 9.2.2 Opróżnienie zasobnikowego podgrzewacza c.w.u.

- ▶ Pogrzewacz c.w.u. odłączyć od sieci wody użytkowej. W tym celu zamknąć zawory odcinające.
- ▶ W celu napowietrzenia otworzyć najwyżej położony zawór czerpalny.
- ▶ Otworzyć zawór spustowy (→ rys. 3 [12], str. 39).
- ▶ Po zakończeniu konserwacji ponownie zamknąć zawór spustowy.
- ▶ Po ponownym napełnieniu sprawdzić szczelność (→ rys. 11, str. 41).

### 9.2.3 Odkamienianie/czyszczenie podgrzewacza c.w.u.



Aby czyszczenie przyniosło lepsze efekty, przed wypłukaniem wodą rozgrzać wymiennik ciepła. Efekt szoku termicznego powoduje, że twarde skorupy (np. osady kamienia) lepiej się odspajają.

- ▶ Spuścić wodę z podgrzewacza.
- ▶ Sprawdzić, czy wewnątrz podgrzewacza nie jest zanieczyszczone (złogi kamienia kotłowego, osady).
- ▶ **W przypadku wody o niskiej zawartości wapnia:**  
Regularnie sprawdzać i czyścić zbiornik.  
-lub-
- ▶ **W przypadku wody o wysokiej zawartości związków wapnia wzgl. silnego zabrudzenia:**  
Stosownie do ilości gromadzącego się kamienia kotłowego regularnie usuwać osady z podgrzewacza c.w.u. poprzez czyszczenie chemiczne (np. używając odpowiedniego środka rozpuszczającego kamień kotłowy na bazie kwasu cytrynowego).
- ▶ Przepłukać podgrzewacz c.w.u. (→ rys. 14, str. 42).
- ▶ Odkurzaczem do czyszczenia na mokro/na sucho z rurą ssącą z tworzywa sztucznego usunąć pozostałe zanieczyszczenia.
- ▶ Ponownie szczelnie zamknąć korek otworu rewizyjnego (→ rys. 15, str. 42).
- ▶ Ponownie uruchomić podgrzewacz c.w.u. (→ rozdział 6, str. 30).

### 9.2.4 Sprawdzenie anody magnezowej



Jeżeli anoda magnezowa nie będzie fachowo konserwowana, gwarancja na podgrzewacz c.w.u. wygaśnie.

Anoda magnezowa jest anodą reakcyjną, która zużywa się wskutek użytkowania podgrzewacza c.w.u.



Nie dopuścić do zetknięcia powierzchni anody magnezowej z olejem lub smarem.  
▶ Anoda musi być czysta.

- ▶ Odciąć dopływ wody zimnej.
- ▶ Pozbawić ciśnienia podgrzewacz c.w.u.
- ▶ Zdemontować i sprawdzić anodę magnezową (→ rys. 16 do rys. 19, str. 42).
- ▶ Anodę magnezową należy wymienić, jeżeli jej średnica będzie mniejsza niż 15 mm.

**Obsah**

---


<b>1</b>	<b>Vysvetlenie symbolov</b> .....	<b>33</b>
1.1	Vysvetlivky symbolov .....	33
1.2	Všeobecné bezpečnostné pokyny .....	33
<hr/>		
<b>2</b>	<b>Údaje o výrobku</b> .....	<b>33</b>
2.1	Správne použitie .....	33
2.2	Typový štítok .....	33
2.3	Rozsah dodávky .....	33
2.4	Technické údaje .....	34
2.5	Namerané hodnoty snímača teploty zásobníka SF4 ..	34
2.6	Popis výrobku .....	34
<hr/>		
<b>3</b>	<b>Predpisy</b> .....	<b>35</b>
<hr/>		
<b>4</b>	<b>Preprava</b> .....	<b>35</b>
<hr/>		
<b>5</b>	<b>Montáž</b> .....	<b>35</b>
5.1	Inštalácia zariadenia .....	35
5.1.1	Požiadavky na miesto inštalácie .....	35
5.1.2	Inštalácia zásobníka teplej vody .....	35
5.2	Hydraulická prípojka .....	35
5.2.1	Hydraulické pripojenie zásobníka teplej vody .....	35
5.2.2	Montáž poistného ventilu (dodávka stavby) .....	36
5.3	Montáž snímača teploty teplej vody .....	36
<hr/>		
<b>6</b>	<b>Uvedenie do prevádzky</b> .....	<b>36</b>
6.1	Uvedenie zásobníka teplej vody do prevádzky .....	36
6.2	Informovanie prevádzkovateľa .....	36
<hr/>		
<b>7</b>	<b>Odstavenie z prevádzky</b> .....	<b>36</b>
<hr/>		
<b>8</b>	<b>Ochrana životného prostredia/likvidácia odpadu</b> .....	<b>36</b>
<hr/>		
<b>9</b>	<b>Údržba</b> .....	<b>37</b>
9.1	Intervaly údržby .....	37
9.2	Údržbové práce .....	37
9.2.1	Kontrola poistného ventilu .....	37
9.2.2	Vypustenie zásobníka teplej vody .....	37
9.2.3	Odstránenie vodného kameňa/vyčistenie zásobníka teplej vody .....	37
9.2.4	Kontrola horčíkovej anódy .....	37



## 1 Vysvetlenie symbolov

### 1.1 Vysvetlivky symbolov


#### Výstražné upozornenia

	Výstražné upozornenia sú v texte označené výstražným trojuholníkom. Okrem toho výstražné výrazy označujú druh a intenzitu následkov v prípade nedodržania opatrení na odvrátenie nebezpečenstva.
---	---

Sú definované nasledovné výstražné výrazy, ktoré môžu byť použité v tomto dokumente:

- **UPOZORNENIE** znamená, že môže dôjsť k vecným škodám.
- **POZOR** znamená, že môže dôjsť k ľahkým až stredne ťažkým zraneniam osôb.
- **VAROVANIE** znamená, že môže dôjsť k ťažkým až život ohrozujúcim zraneniam.
- **NEBEZPEČENSTVO** znamená, že dôjde k ťažkým až život ohrozujúcim zraneniam.

#### Dôležité informácie

	Dôležité informácie bez ohrozenia osôb alebo vecí sú označené symbolom uvedeným vedľa nich.
---	---

#### Ďalšie symboly

Symbol	Význam
▶	Činnosť
→	Odkaz na iné miesta v dokumente
•	Vymenovanie / položka v zozname
–	Vymenovanie / položka v zozname (2. rovina)

Tab. 1

### 1.2 Všeobecné bezpečnostné pokyny

#### Všeobecné informácie

Tento návod na inštaláciu a údržbu je určený pre odborného pracovníka. Nedodrievanie bezpečnostných pokynov môže viesť k ťažkým poraneniam.

- ▶ Prečítajte si bezpečnostné pokyny a dodržujte inštrukcie, ktoré obsahujú.
- ▶ Aby ste zaručili bezchybnú funkciu zariadenia, dodržujte pokyny uvedené v návode na inštaláciu a údržbu.
- ▶ Zdroj tepla a príslušenstvo namontujte a uveďte do prevádzky podľa príslušného návodu na inštaláciu.
- ▶ Nepoužívajte otvorené expanzné nádoby.
- ▶ **V žiadnom prípade nezatvárajte poistný ventil!**

## 2 Údaje o výrobku

### 2.1 Správne použitie

Zásobník teplej vody je určený na ohrev a akumuláciu pitnej vody. Dodržujte predpisy, smernice a normy o pitnej vode platné v príslušnej krajine.

Zásobník teplej vody používajte iba v uzatvorených zariadeniach.

Iné použitie nie je správne. Na škody vzniknuté v dôsledku nesprávneho použitia zariadenia sa nevzťahuje záruka.

Požiadavky týkajúce sa pitnej vody	Jednotka	
Tvrdosť vody, min.	ppm zrno/US galón °dH	36 2,1 2
Hodnota pH, min. – max.		6,5 – 9,5
Vodivosť, min. – max.	µS/cm	130 – 1500

Tab. 2 Požiadavky týkajúce sa pitnej vody

### 2.2 Typový štítok

Typový štítok sa nachádza hore na zadnej strane zásobníka teplej vody a obsahuje nasledovné údaje:

Poz.	Popis
1	Typové označenie
2	Sériové číslo
3	Netto objem
4	Pohotovostná potreba tepla
5	Objem zohriaty el. vložkou
6	Rok výroby
7	Ochrana proti korózii
8	Max. teplota teplej vody v zásobníku
9	Max. teplota výstupu zdroja tepla
10	Max. teplota výstupu solárneho zariadenia
11	Elektrický príkon
12	Vykurovacia voda - privádzaný výkon
13	Prietokové množstvo vykurovacej vody pre privádzaný výkon vykurovacej vody
14	s možným odoberaným objemom 40 °C vody zohriatej el. energiou
15	Max. prevádzkový tlak na strane pitnej vody
16	Najvyšší prípustný tlak
17	Max. prevádzkový tlak na strane zdroja tepla
18	Max. prevádzkový tlak na strane solárneho zariadenia
19	Max. prevádzkový tlak na strane pitnej vody CH
20	Max. skúšobný tlak na strane pitnej vody CH
21	Max. teplota teplej vody v prípade el. vykurovania

Tab. 3 Typový štítok

### 2.3 Rozsah dodávky

- Zásobník teplej vody
- Návod na inštaláciu a údržbu
- Sada snímača (Snímač teploty zásobníka SF4, Ø 6 mm)

## 2.4 Technické údaje

	Jednotka	ST 120-5 Z
<b>Všeobecne</b>		
Rozmery		→ obr. 1, str. 38
Rozmer pri sklopení	mm	1070
Min. výška miestnosti pre výmenu anódy	mm	1420
Prípojky		→ tab. 6, str. 34
Vnútorňý priemer v mieste merania snímačom teploty zásobníka	mm	10
Hmotnosť prázdneho zariadenia (bez obalu)	kg	67
Celková hmotnosť vrátane náplne	kg	187
<b>Objem zásobníka</b>		
Užitočný objem (celkový)	l	118
Využiteľné množstvo teplej vody <sup>1)</sup> pri výstupnej teplote <sup>2)</sup> :		
45 °C	l	163
40 °C	l	190
Spotreba tepla v pohotovostnom režime podľa DIN EN 12897 časť 8 <sup>3)</sup>	kWh/24h	1,25
Maximálny prietok privádzanej studenej vody	l/min	12
Maximálna teplota teplej vody	°C	95
Maximálny prevádzkový tlak pitnej vody	bar pr.	10
Maximálny skúšobný tlak teplej vody	bar pr.	10
<b>Výmenník tepla</b>		
Objem	l	4,1
Povrch	m <sup>2</sup>	0,6
Výkonová charakteristika N <sub>L</sub> podľa DIN 4708 <sup>4)</sup>	NL	1,2
Trvalý výkon (pri teplote výstupu 80 °C, 45 °C teplote teplej vody na výstupe a teplote studenej vody 10 °C)	kW l/min	20 8,2
Doba rozkúrenia pri menovitom výkone	min	27
Maximálny výkon pri rozkurovaní <sup>5)</sup>	kW	20
Maximálna teplota vykurovacej vody	°C	160
Maximálny prevádzkový tlak vykurovacej vody	bar pr.	16
Diagram straty tlaku		→ obr. 2, str. 38

Tab. 4 Rozmery a technické údaje (→ obr. 1, str. 38 a obr. 3, str. 39)

- 1) Bez dobíjania; nastavená teplota zásobníka 60 °C
- 2) Zmiešaná voda v mieste odberu (pri teplote studenej vody 10 °C)
- 3) Straty spôsobené prenosom mimo zásobníka teplej vody nie sú zohľadnené.
- 4) Výkonová charakteristika N<sub>L</sub> = 1 podľa DIN 4708 pre 3,5 osoby, normálny typ vane a umývačku riadu. Teploty: Zásobník 60 °C, výstup 45 °C a studená voda 10 °C. Meranie s max. výkonom pri rozkúrení. V prípade zníženia výkonu pri rozkurovaní sa N<sub>L</sub> zníži.
- 5) V prípade zdrojov tepla s vyšším výkonom pri rozkurovaní tento treba obmedziť na uvedenú hodnotu.

## 2.5 Namerané hodnoty snímača teploty zásobníka SF4

°C	Ω <sub>MF</sub>	°C	Ω <sub>MF</sub>
20	14772	56	3723
26	11500	62	3032
32	9043	68	2488
38	7174	74	2053
44	5730	80	1704
50	4608	86	1421

Tab. 5

## 2.6 Popis výrobku

Poz.	Popis
1	Plášť, lakovaný plech s 30 mm hrubou tepelnou izoláciou z tvrdej polyuretánovej peny
2	Neizolovane zabudovaná horčíková anóda
3	Výmenník tepla pre dohrev kotlom, hladká rúra so smaltovaným povrchom
4	Ponorné puzdro pre snímač teploty zdroja tepla
5	Oceľová nádoba zásobníka so smaltovaným povrchom

Tab. 6 Popis výrobku (→ obr. 3, str. 39)

Poz.	Popis
6	Revízny otvor pre údržbu a čistenie na hornej strane/ Prípojka cirkulácie
7	Veko opláštenia z polystyrénu.
8	Výstup zo zásobníka
9	Vývod teplej vody
10	Prívod studenej vody
11	Spiatočka zásobníka
12	Vypúšťací kohút

Tab. 6 Popis výrobku (→ obr. 3, str. 39)

### 3 Predpisy

Dodržujte nasledovné smernice a normy:

- Miestne predpisy
- **EnEG** (v Nemecku)
- **EnEV** (v Nemecku).

Inštalácia a vybavenie vykurovacích zariadení a zariadení na prípravu teplej vody:

- **DIN a EN normy**
  - **DIN 4753-1** – Ohrievače vody ...; Požiadavky, označenie, vybavenie a skúška
  - **DIN 4753-3** – Ohrievače vody ...; Ochrana proti korózii smaltovaním na strane vody; požiadavky a skúška (produktová norma)
  - **DIN 4753-6** – Zariadenia na ohrev vody ...; Katódová ochrana proti korózii pre smaltované ocelové zásobníky; požiadavky a skúška (produktová norma)
  - **DIN 4753-7** – Zariadenia na ohrev vody...; nádoby s objemom do 1000 l, požiadavky na výrobu, tepelná izolácia a ochrana proti korózii
  - **DIN EN 12897** – Dodávka vody - Ustanovenie týkajúce sa ... zásobníkov na ohrev vody (produktová norma)
  - **DIN 1988-100** – Technické pravidlá pre inštalácie zariadení s pitnou vodou
  - **DIN EN 1717** – Ochrana pitnej vody pred znečistením ...
  - **DIN EN 806** – Technické pravidlá pre inštalácie zariadení s pitnou vodou
  - **DIN 4708** – Centrálné zariadenia na ohrev vody
- **DVGW**
  - Pracovný návod W 551 – Zariadenia na ohrev a rozvod pitnej vody; technické opatrenia na znižovanie rastu legionel v nových zariadeniach; ...
  - Pracovný návod W 553 – Dimenzovanie cirkulačných systémov ...

### 4 Preprava

- ▶ Počas prepravy zaistíte zásobník teplej vody proti pádu.
  - ▶ Zabalený zásobník teplej vody prepravte pomocou vrecového vozíka s napínacím pásom (→ obr. 4, str. 39).
- alebo-
- ▶ Nezabalený zásobník teplej vody prepravte pomocou prepravnej siete, chráňte pritom prípojky pred poškodením.

### 5 Montáž

Zásobník teplej vody sa dodáva kompletne zmontovaný.

- ▶ Skontrolujte, či je zásobník teplej vody neporušený a kompletný.

#### 5.1 Inštalácia zariadenia

##### 5.1.1 Požiadavky na miesto inštalácie



**UPOZORNENIE:** Nebezpečenstvo poškodenia zariadenia v dôsledku nedostatočnej nosnosti plochy, na ktorej je umiestnené zariadenie, alebo nevhodného podkladu!

- ▶ Zabezpečte, aby bola plocha pre inštaláciu zariadenia rovná a aby mala dostatočnú nosnosť.

- ▶ V prípade, že hrozí nahromadenie vody na podlahe v miestnosti inštalácie zariadenia, postavte zásobník teplej vody na podstavec.

- ▶ Zásobník teplej vody inštalujte v suchých miestnostiach zabezpečených proti mrazu.
- ▶ Dodržujte minimálnu výšku miestnosti pre inštaláciu zariadenia (→ tab. 10, str. 38). Nepožadujú sa minimálne odstupy od stien.

#### 5.1.2 Inštalácia zásobníka teplej vody

- ▶ Umiestnite a vyrovnajte zásobník teplej vody (→ obr. 6, str. 40 a obr. 7, str. 40).
- ▶ Odstráňte ochranné uzávery.
- ▶ Namontujte teflónovú pásku alebo teflónové vlákno (→ obr. 8, str. 40).

#### 5.2 Hydraulická prípojka



**VAROVANIE:** Nebezpečenstvo požiaru v dôsledku spájkovania a zvárania!

- ▶ Pri spájkovaní a vykonávaní zváracích prác zabezpečte vhodné ochranné opatrenia, pretože tepelná izolácia je horľavá. Napríklad zakryte tepelnú izoláciu.
- ▶ Po ukončení práce skontrolujte, či je plášť zásobníka neporušený.



**VAROVANIE:** Nebezpečenstvo poškodenia zdravia znečistenou vodou!

V dôsledku nečisto vykonaných montážnych prác dôjde k znečisteniu pitnej vody.

- ▶ Zásobník teplej vody nainštalujte a vybavte z hygienického hľadiska bezchybne v súlade s normami a smernicami platnými v príslušnej krajine.

#### 5.2.1 Hydraulické pripojenie zásobníka teplej vody

Príklad zariadenia so všetkými odporučenými ventilmi a kohútmi (→ obr. 9, str. 40).

Poz.	Popis
1	Nádoba zásobníka
2	Zavzdušňovací a odvzdušňovací ventil
3	Uzatvárací ventil s vypúšťacím ventilom
4	Poistný ventil
5	Spätná klapka
6	Uzatvárací ventil
7	Cirkulačné čerpadlo
8	Redukčný ventil (v prípade potreby)
9	Skúšobný ventil
10	Obmedzovač spätného toku
11	Hrdlo pre pripojenie tlakomera
AB	Výstup teplej vody
EK	Prívod studenej vody
EZ	Prívod - cirkulácia

Tab. 7 Príklad zariadenia (→ obr. 9, str. 40)

- ▶ Používajte inštalčný materiál, ktorý je odolný voči teplotám do 160 °C (320 °F).
- ▶ Nepoužívajte otvorené expanzné nádoby.
- ▶ V prípade zariadení na ohrev pitnej vody s plastovými potrubiami použite kovové skrutkové spoje prípojok.
- ▶ Vypúšťacie potrubie dimenzujte podľa prípojky.
- ▶ Aby ste zabezpečili odkalovanie, nemontujte do vypúšťacieho potrubia žiadne ohyby.

- ▶ V prípade použitia spätného ventilu v prívodnom potrubí za účelom prívodu studenej vody: Medzi spätný ventil a prívod studenej vody namontujte poistný ventil.
- ▶ Ak je kľudový tlak v zariadení vyšší ako 5 barov, namontujte redukčný ventil.

### 5.2.2 Montáž poistného ventilu (dodávka stavby)

- ▶ Na mieste stavby nainštalujte do potrubia studenej vody poistný ventil, ktorého konštrukčný typ má príslušné schválenie pre pitnú vodu ( $\geq$  DN 20) ( $\rightarrow$  obr. 9, str. 40).
- ▶ Dodržujte pokyny uvedené v návode na inštaláciu poistného ventilu.
- ▶ Výfukové potrubie poistného ventilu musí voľne a viditeľne ústiť do odtoku v oblasti zabezpečenej proti mrazu.
  - Výfukové potrubie musí zodpovedať najmenej prierezu vývodu poistného ventilu.
  - Výfukové potrubie musí umožňovať vypustenie min. takého objemového prietoku, ktorý je možný na prívode studenej vody ( $\rightarrow$  tab. 4, str. 34).
- ▶ Na poistný ventil umiestnite štítok s nasledovným upozornením: "Neuzatvárajte výfukové potrubie. Počas rozkurovania môže z prevádzkových dôvodov dochádzať k úniku vody."

Ak kľudový tlak zariadenia prekročí 80 % reakčného tlaku poistného ventilu:

- ▶ Predradte redukčný ventil ( $\rightarrow$  obr. 9, str. 40).

Tlak v sieti (kľudový tlak)	Reakčný tlak poistného ventilu	Redukčný ventil	
		v EÚ	mimo EÚ
< 4,8 baru	$\geq$ 6 barov	nie je potrebný	
5 barov	6 barov	max. 4,8 baru	
5 barov	$\geq$ 8 barov	nie je potrebný	
6 barov	$\geq$ 8 barov	max. 5,0 barov	nie je potrebný
7,8 baru	10 barov	max. 5,0 barov	nie je potrebný


Tab. 8 Výber vhodného redukčného ventilu

### 5.3 Montáž snímača teploty teplej vody

Za účelom merania a kontroly teploty teplej vody v zásobníku teplej vody namontujte snímač teploty teplej vody [4] v mieste merania ( $\rightarrow$  obr. 3, str. 39).

- ▶ Namontujte snímač teploty teplej vody ( $\rightarrow$  obr. 10, str. 41). Dajte pozor nato, aby bol zabezpečený kontakt medzi plochou ponorného puzdra a snímačom (po celej dĺžke snímača).

## 6 Uvedenie do prevádzky




**UPOZORNENIE:** Poškodenie zariadenia vplyvom príliš vysokého tlaku!  
Vplyvom príliš vysokého tlaku môžu v smaltovaní vzniknúť trhliny spôsobené pnutím materiálu.

- ▶ Neuzatvárajte výfukové potrubie poistného ventilu.

- ▶ Všetky konštrukčné celky a príslušenstvá uveďte do prevádzky podľa inštrukcií výrobcu uvedených v technickej dokumentácii.

### 6.1 Uvedenie zásobníka teplej vody do prevádzky




Skúšku utesnenia zásobníka teplej vody vykonajte výlučne pitnou vodou.

Skúšobný tlak na strane teplej vody smie mať pretlak max. 10 barov.

- ▶ Potrubia a zásobník teplej vody pred ich uvedením do prevádzky dôkladne prepláchnite ( $\rightarrow$  obr. 12, str. 41).
- ▶ Vykonajte skúšku utesnenia ( $\rightarrow$  obr. 11, str. 41).

## 6.2 Informovanie prevádzkovateľa




**VAROVANIE:** Nebezpečenstvo obarenia na miestach odberu teplej vody!  
Počas tepelnej dezinfekcie a v prípade, ak je teplota teplej vody nastavená na viac ako 60 °C hrozí v miestach odberu teplej vody nebezpečenstvo obarenia.

- ▶ Upozornite prevádzkovateľa na to, aby púšťal iba zmiešanú vodu.

- ▶ Vysvetlite mu spôsob činnosti a manipuláciu s vykurovacím zariadením a obzvlášť ho upozornite na bezpečnostno-technické aspekty.
- ▶ Vysvetlite spôsob funkcie a skúšku poistného ventilu.
- ▶ Odovzdajte všetky priložené dokumenty prevádzkovateľovi.
- ▶ **Odporúčanie pre zákazníka:** Uzatvorte zmluvu o vykonávaní revízie a údržby s autorizovanou špecializovanou firmou. V predpísaných intervaloch vykonávajte údržbu ( $\rightarrow$  tab. 9, str. 37) a raz za rok revíziu zásobníka teplej vody.
- ▶ Upozornite prevádzkovateľa na nasledovné aspekty:
  - Pri rozkurovaní môže z poistného ventilu vytekať voda.
  - Výfukové potrubie poistného ventilu musí byť stále otvorené.
  - Je nutné dodržiavať intervaly údržby ( $\rightarrow$  tab. 9, str. 37).
  - **Odporúčanie v prípade nebezpečenstva mrazu a krátkodobej neprítomnosti prevádzkovateľa:** Nechajte zásobník teplej vody v prevádzke a nastavte najnižšiu teplotu vody.

## 7 Odstavenie z prevádzky

- ▶ Vypnite regulátor teploty v regulátore.



**VAROVANIE:** Nebezpečenstvo obarenia horúcou vodou!  
▶ Nechajte dostatočne vychladnúť zásobník teplej vody.

- ▶ Vypustite zásobník teplej vody ( $\rightarrow$  kapitola 9.2.3, str. 37).
- ▶ Odstavte z prevádzky všetky konštrukčné celky a príslušenstvá vykurovacieho zariadenia podľa inštrukcií výrobcu uvedených v technickej dokumentácii.
- ▶ Zatvorte uzatváracie ventily.
- ▶ Vypustite tlak z výmenníka tepla.
- ▶ Vypustite vodu a tlak z výmenníka tepla.
- ▶ Aby nedochádzalo ku korózii, dôkladne vysušte vnútorný priestor a nechajte otvorený poklop revízneho otvoru.

## 8 Ochrana životného prostredia/likvidácia odpadu

Ochrana životného prostredia je základným princípom skupiny Bosch. Kvalita výrobkov, hospodárnosť a ochrana životného prostredia sú pre nás rovnako dôležité ciele. Prísne dodržiavame zákony a predpisy o ochrane životného prostredia.

### Balenie

Čo sa týka balenia, v jednotlivých krajinách sa zúčastňujeme na systémoch opätovného zhodnocovania odpadov, ktoré zaisťujú optimálnu recykláciu. Všetky použité obalové materiály sú ekologické a recyklovateľné.

### Staré zariadenie

Staré zariadenia obsahujú materiály, ktoré je možné opätovne využiť. Konštrukčné celky sa dajú jednoducho separovať a plasty sú označené. Tak je možné roztriediť rôzne konštrukčné celky a materiál odviezť na ďalšiu recykláciu alebo likvidáciu.

## 9 Údržba

- ▶ Pred vykonaním údržby nechajte zásobník teplej vody vždy vychladnúť.
- ▶ V stanovených intervaloch vykonávajte čistenie a údržbu zariadenia.
- ▶ Poruchy ihneď odstráňte.
- ▶ Používajte iba originálne náhradné diely!

### 9.1 Intervaly údržby

Údržbu je treba vykonávať v závislosti od prietoku, prevádzkovej teploty a tvrdosti vody (→ tab. 9, str. 37).

V prípade používania pitnej vody obsahujúcej chlór alebo zariadení na zmäkčovanie vody sa skracujú intervaly údržby.

Tvrdosť vody v °dH	3 – 8,4	8,5 – 14	> 14
Koncentrácia uhlíkatu vápenatého v mol/ m <sup>3</sup>	0,6 – 1,5	1,6 – 2,5	> 2,5
Teploty	Počet mesiacov		
V prípade normálneho prietoku (< objem zásobníka/24 h)			
< 60 °C	24	21	15
60 – 70 °C	21	18	12
> 70 °C	15	12	6
V prípade zvýšeného prietoku (> objem zásobníka/24 h)			
< 60 °C	21	18	12
60 – 70 °C	18	15	9
> 70 °C	12	9	6

Tab. 9 Intervaly údržby v mesiacoch

Informácie o kvalite vody si môžete vyžiadať od miestnej vodárenskej spoločnosti.

V závislosti od zloženia vody sú odôvodnené odchýlky od uvedených orientačných hodnôt.

## 9.2 Údržbové práce

### 9.2.1 Kontrola poistného ventilu

- ▶ Raz za rok skontrolujte poistný ventil.

### 9.2.2 Vypustenie zásobníka teplej vody

- ▶ Uzatvorte zásobník teplej vody voči sieti pitnej vody. Za týmto účelom zatvorte uzatváracie ventily.
- ▶ Otvorte vyššie položený odberový kohút.
- ▶ Otvorte vypúšťací kohút (→ obr. 3 [12], str. 39).
- ▶ Po vykonaní údržby znova zatvorte vypúšťací kohút.
- ▶ Po opätovnom naplnení skontrolujte tesnosť (→ obr. 11, str. 41).

### 9.2.3 Odstránenie vodného kameňa/vyčistenie zásobníka teplej vody



Aby ste zvýšili účinok čistenia, zohrejte výmenník tepla skôr ako ho vystriekate vodou. V dôsledku pôsobenia efektu tepelného šoku sa lepšie uvoľnia vápenaté usadeniny (napr. usadeniny vodného kameňa).

- ▶ Vypustite zásobník teplej vody.
- ▶ Skontrolujte vnútorný priestor zásobníka teplej vody, či sa v ňom nenachádzajú nečistoty (usadeniny vodného kameňa, sedimenty).
- ▶ **V prípade vody s nízkym obsahom vápnika:**  
Pravidelne kontrolujte nádobu a odstraňujte z nej nečistoty.  
-alebo-

### ▶ V prípade vody s vysokým obsahom vápnika príp. silného znečistenia:

Chemickým čistením pravidelne čistite zásobník teplej vody od usadeného vodného kameňa (napr. pomocou vhodného prostriedku na uvoľňovanie vodného kameňa na báze kyseliny citrónovej).

- ▶ Vystriekajte vodou zásobník teplej vody (→ obr. 14, str. 42).
- ▶ Zvyšky môžete odstrániť pomocou vysávača na mokré/suché vysávanie s plastovou sacou trubicou.
- ▶ Nanovo utesnite zátku revízneho otvoru (→ obr. 15, str. 42).
- ▶ Znova uveďte zásobník teplej vody do prevádzky (→ kapitola 6, str. 36).

### 9.2.4 Kontrola horčíkovej anódy



V prípade nevykonávania odbornej údržby horčíkovej anódy zaniká záruka na zásobník teplej vody.

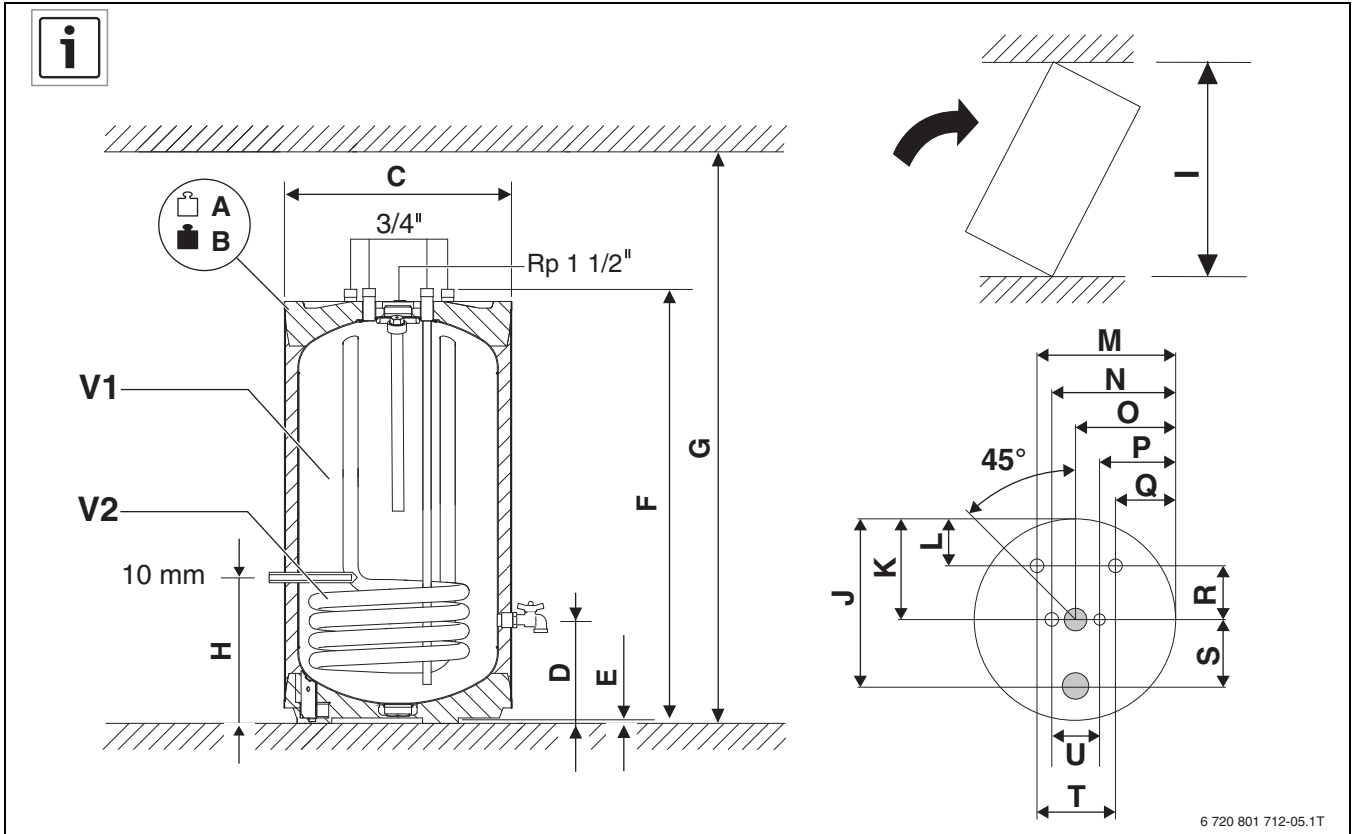
Horčíková anóda je reakčná anóda, ktorá sa prevádzkou zásobníka teplej vody spotrebúva.



Povrch horčíkovej anódy nesmie prísť do kontaktu s olejom ani mazivom.

- ▶ Dodržujte čistotu.

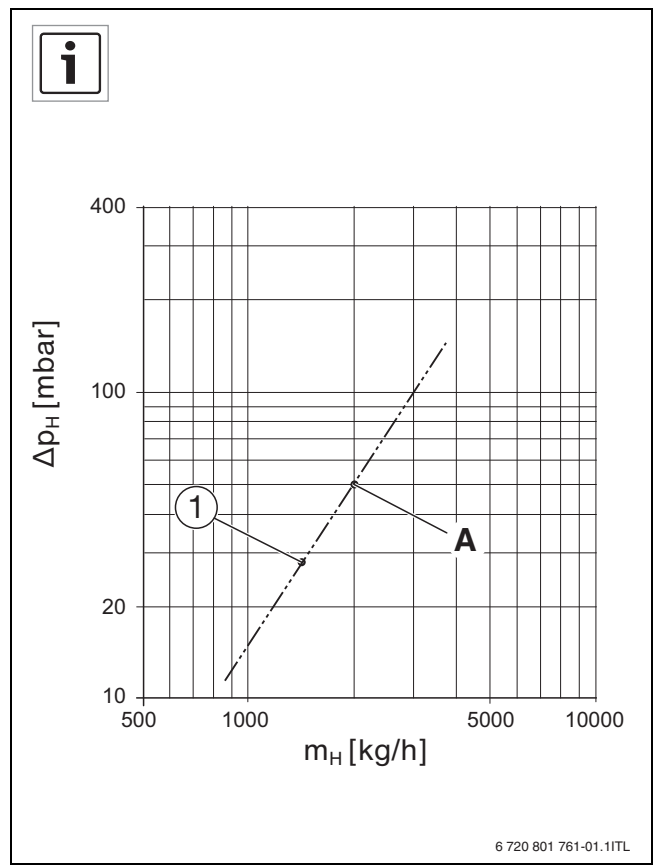
- ▶ Uzavrite prívod studenej vody.
- ▶ Vypustite tlak zo zásobníka teplej vody.
- ▶ Demontujte a skontrolujte horčíkovú anódu (→ obr. 16 až obr. 19, str. 42).
- ▶ Ak je priemer horčíkovej anódy menší ako 15 mm, vymeňte ju.



1

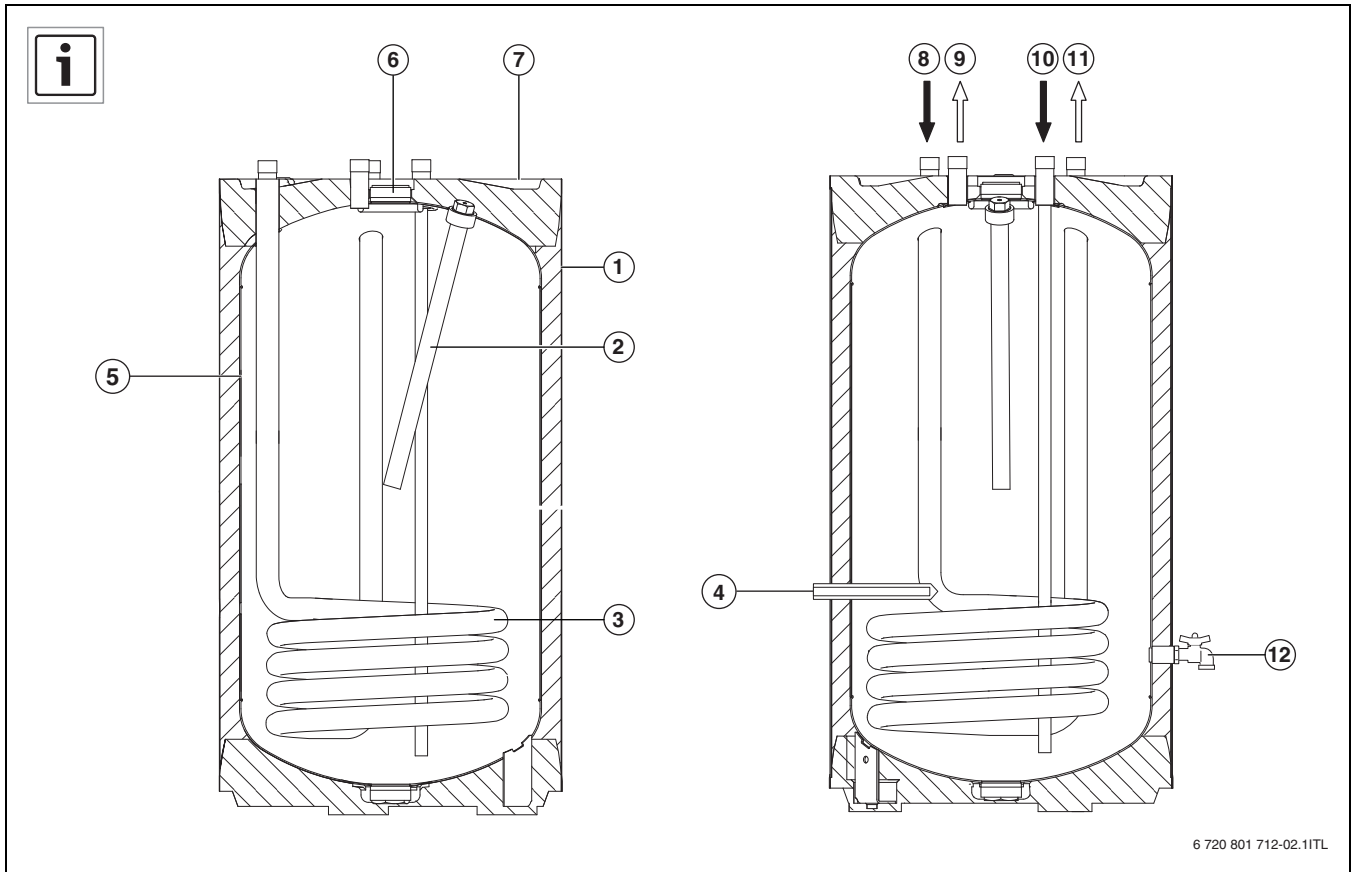
		ST 120-5 Z
A	kg	67
B	kg	187
C	mm	510
D	mm	218
E	mm	12,5
F	mm	936
G	mm	1420
H	mm	295
I	mm	1070
J	mm	440
K	mm	255
L	mm	105
M	mm	364
N	mm	320
O	mm	255
P	mm	190
Q	mm	146
R	mm	150
S	mm	185
T	mm	218
U	mm	130
V1	l	120
V2	l m <sup>2</sup>	4,1 0,6

10

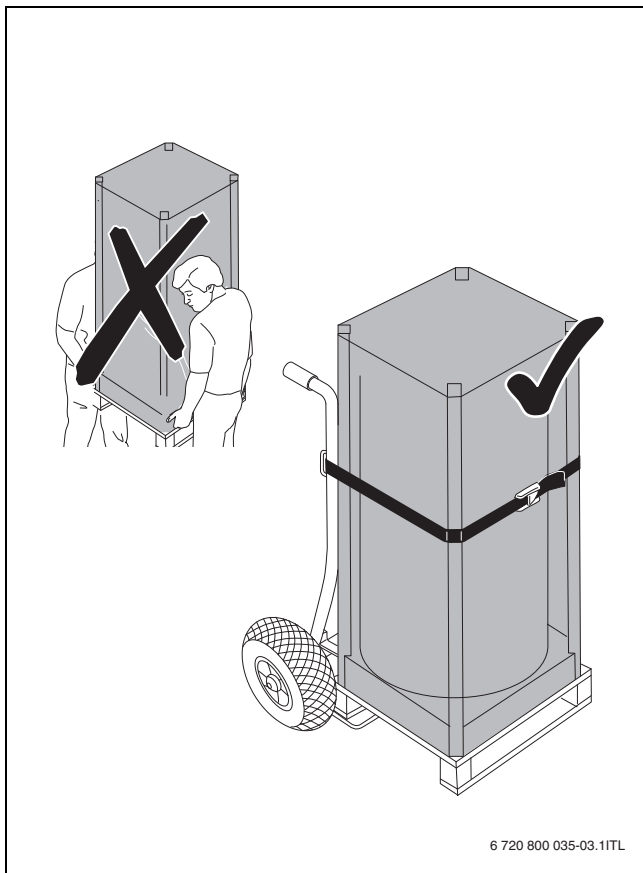


2

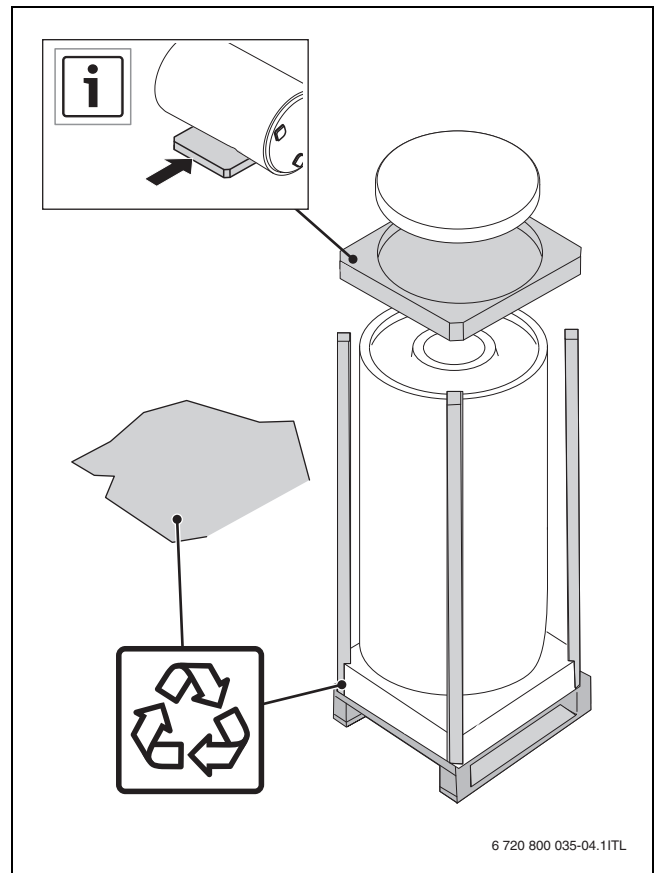
- [1] ST 120-5 Z
- [A] 100 mbar  
2000 kg/h



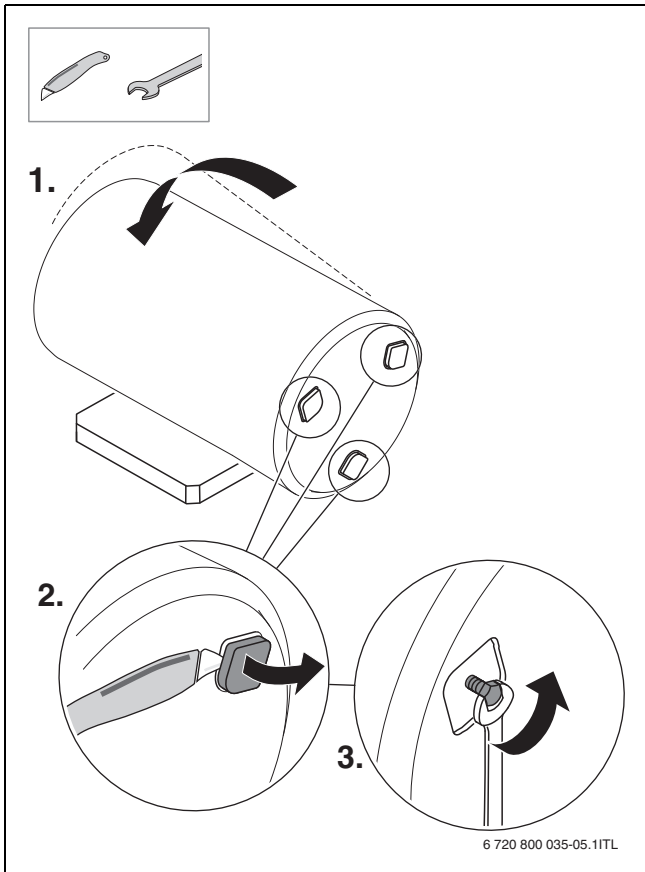
3



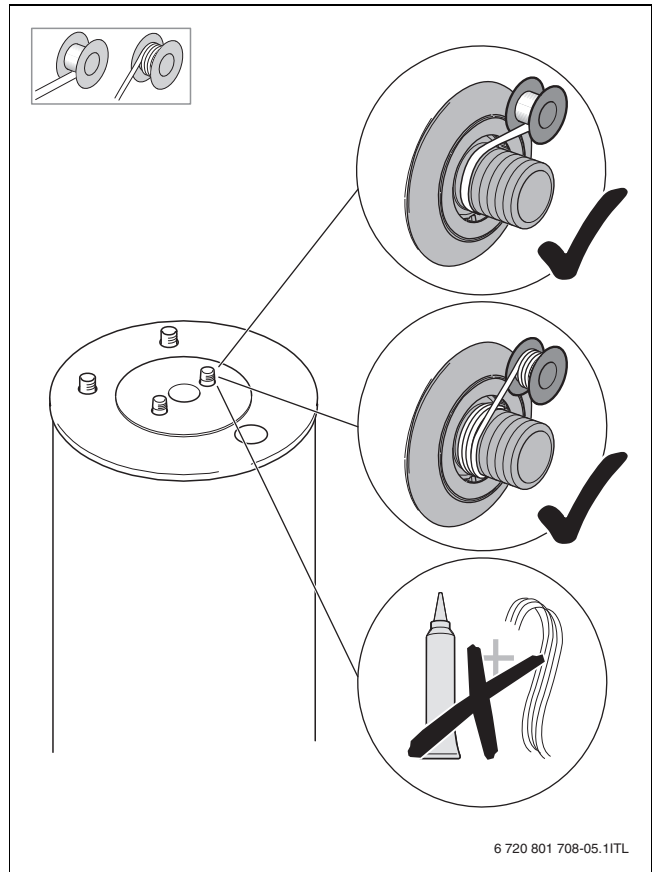
4



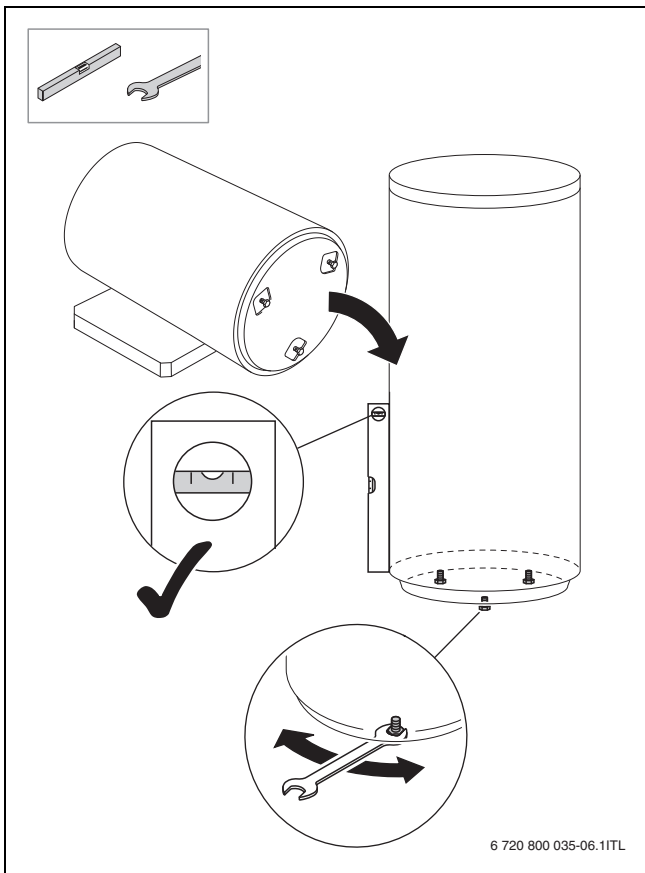
5



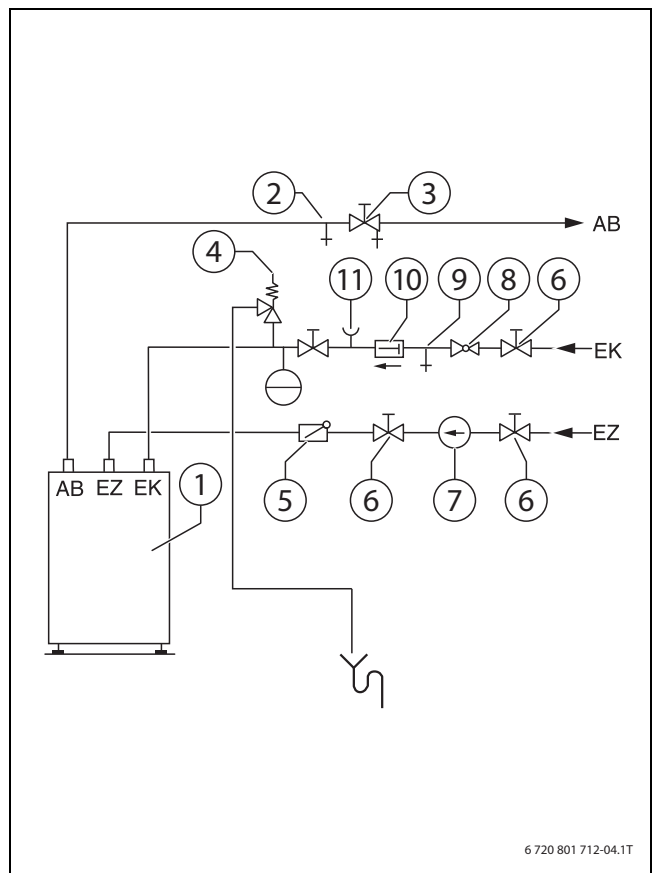
6



8

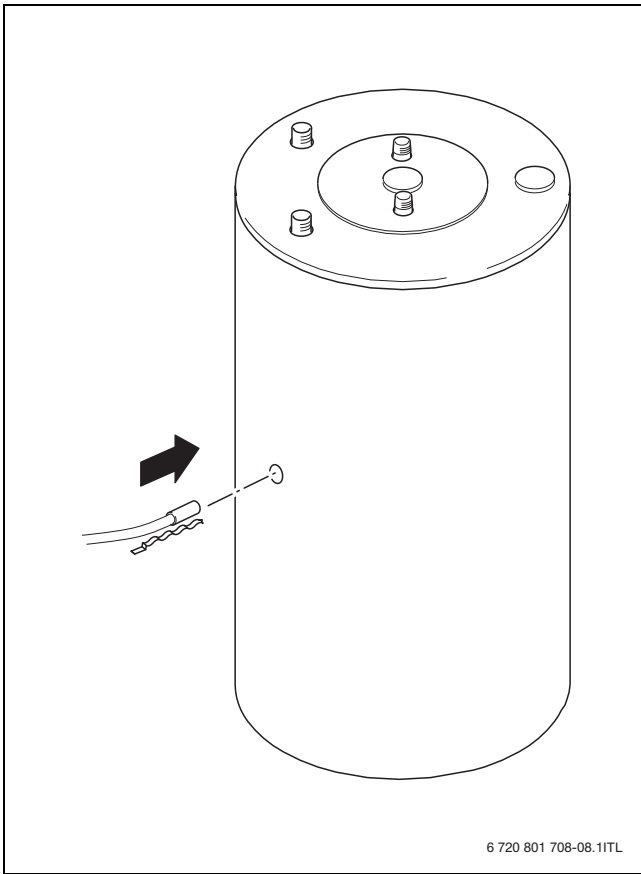


7

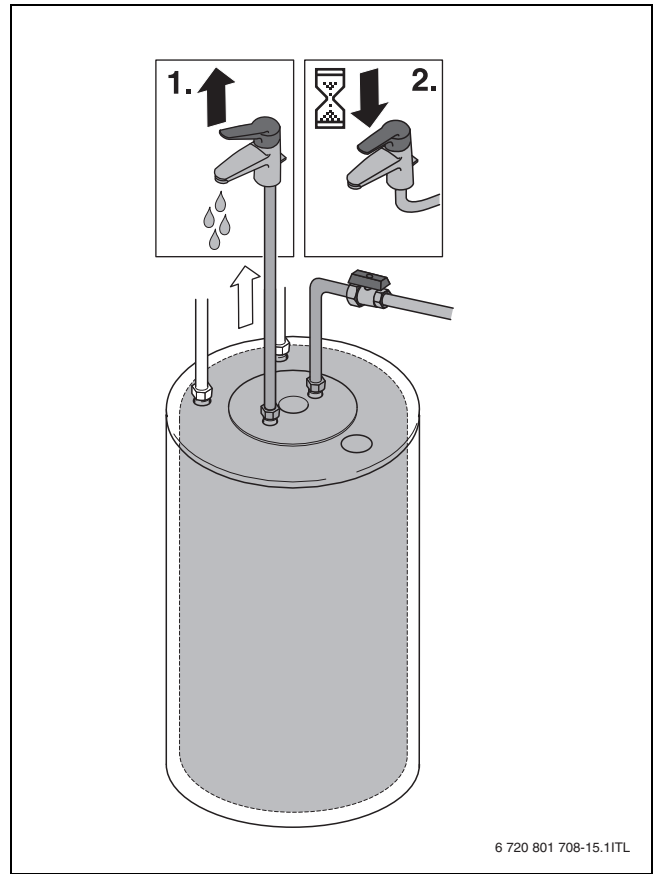


9

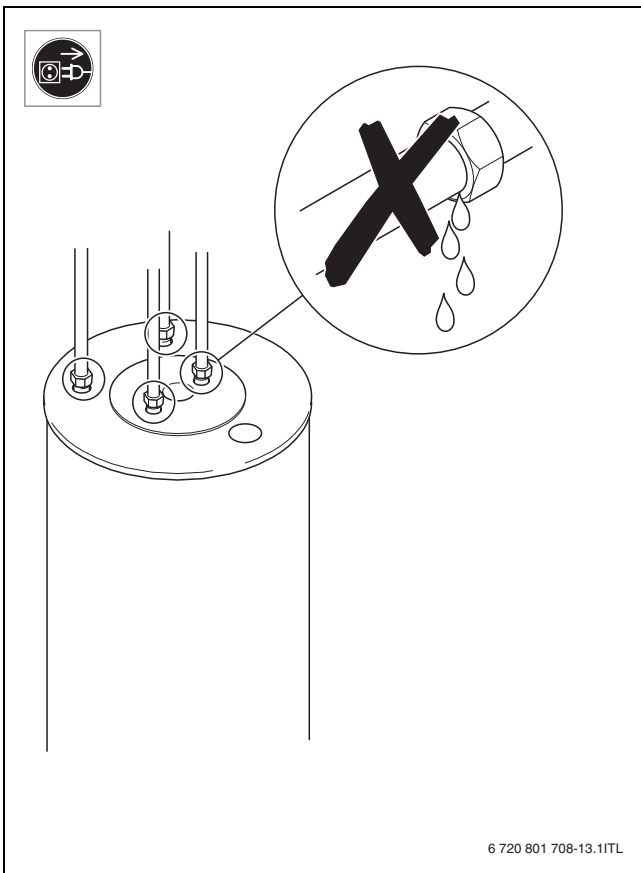




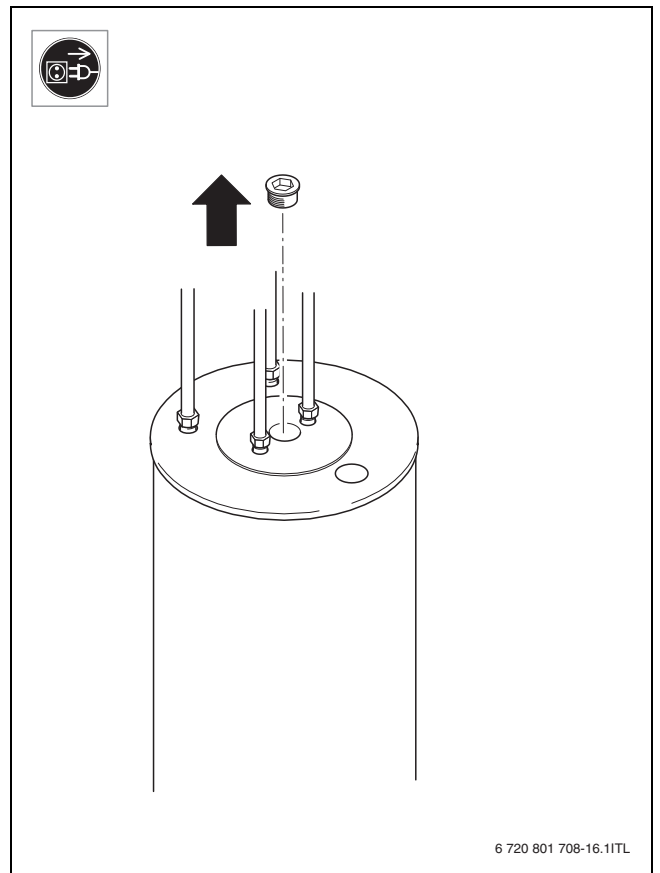
10



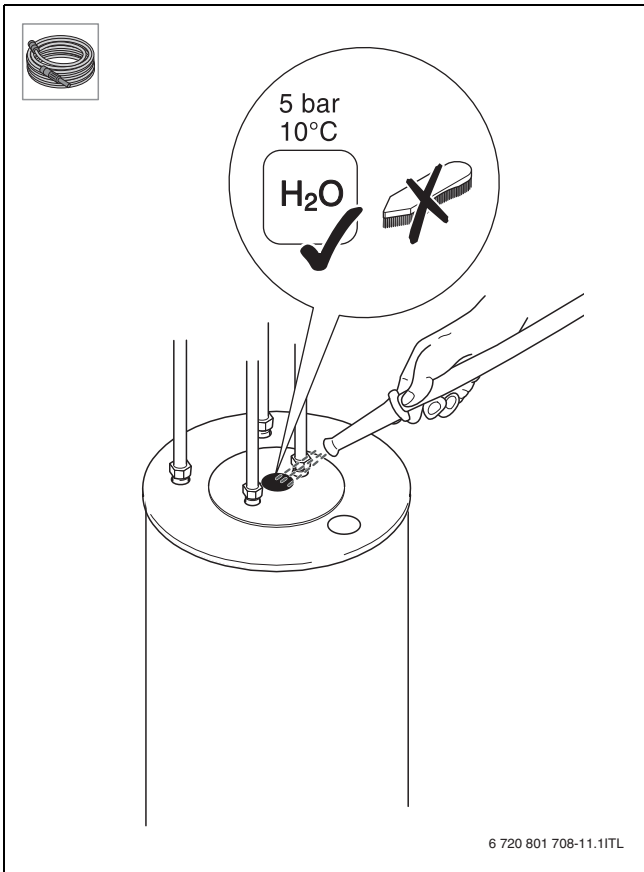
12



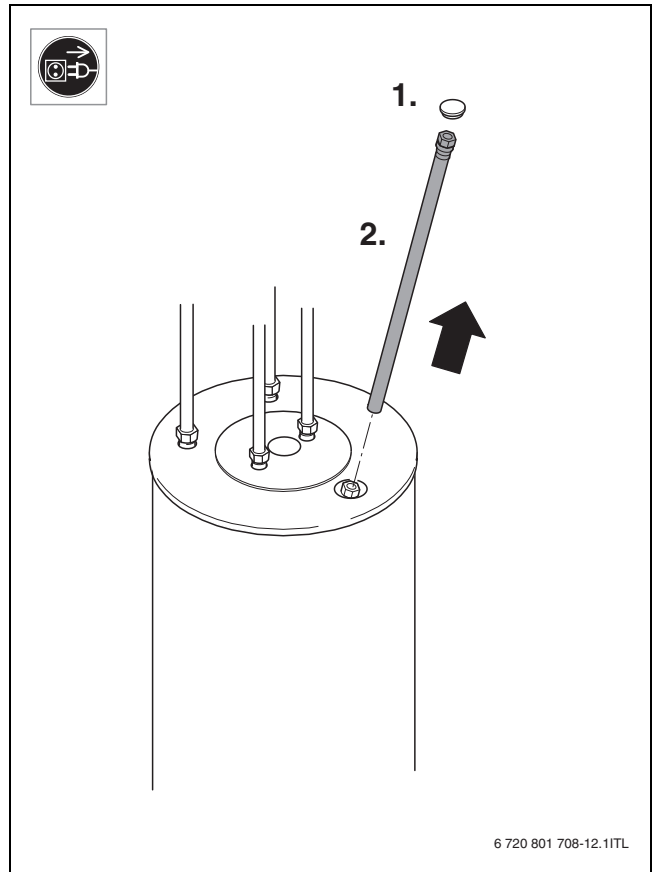
11



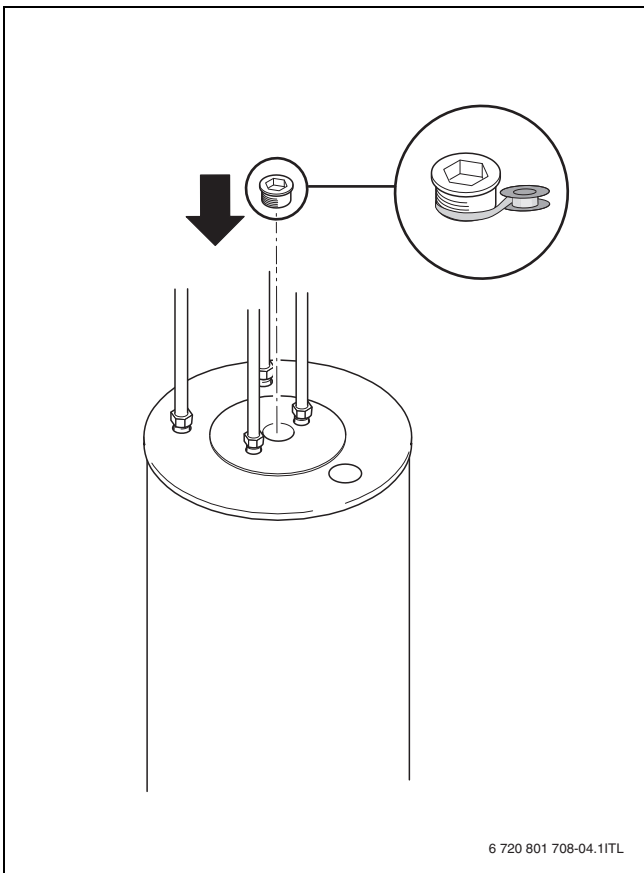
13



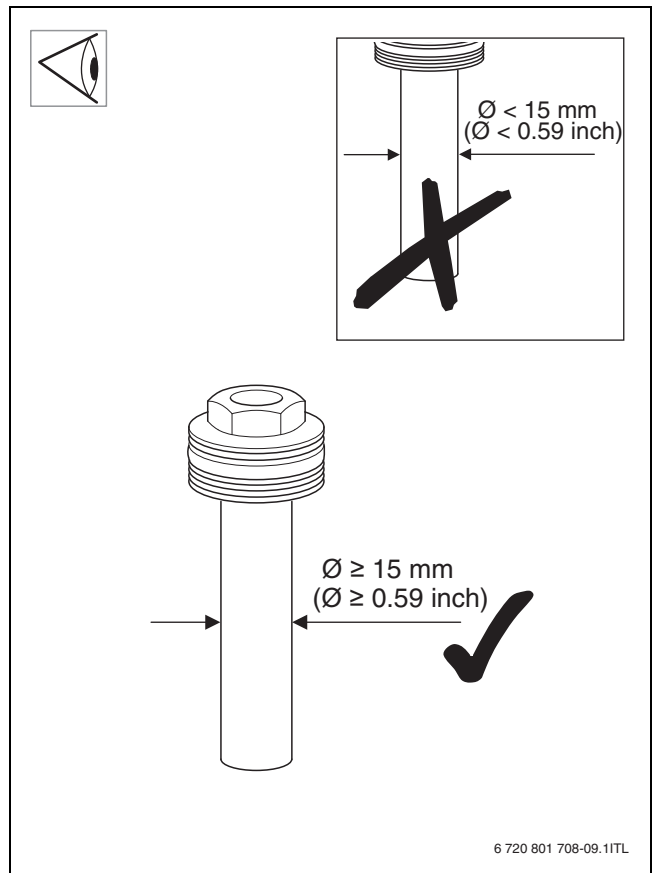
14



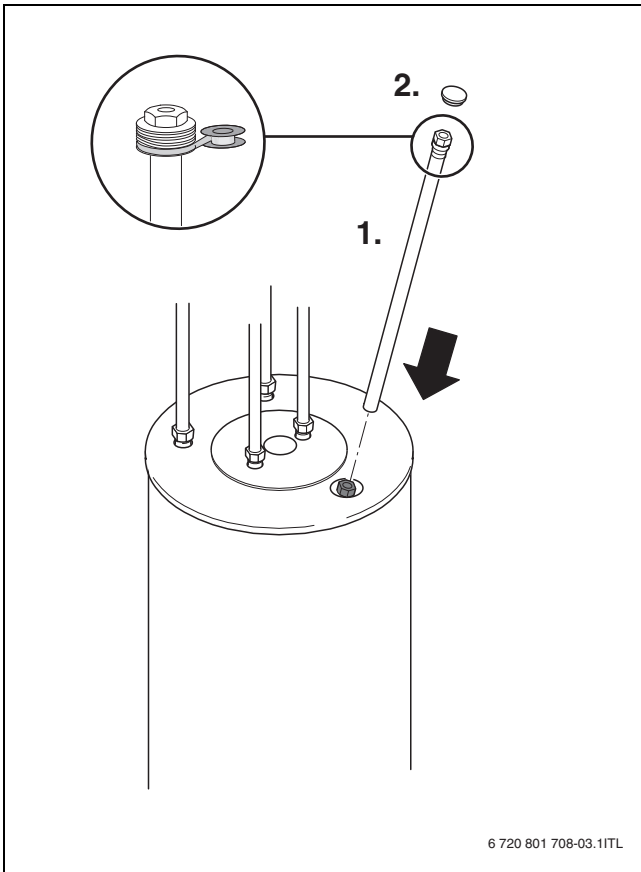
16



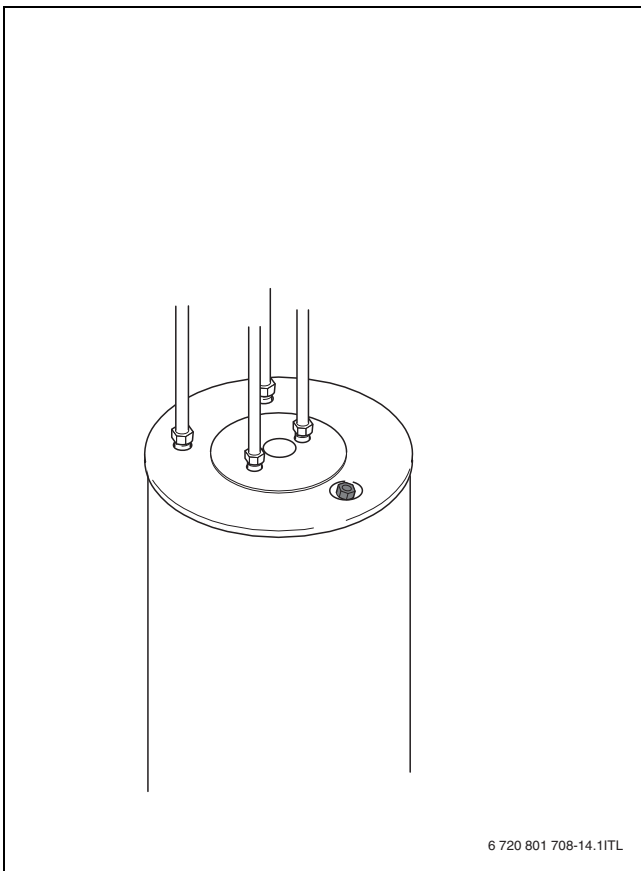
15



17



18



19



Bosch Thermotechnik GmbH  
Junkersstrasse 20-24  
D-73249 Wernau

[www.junkers.com](http://www.junkers.com)



Robert Bosch Sp. z o.o.  
ul. Jutrzenki 105  
02-231 Warszawa

Infolinia: 0 801 600 801  
Infolinia serwis: 0 801 300 810  
[www.junkers.pl](http://www.junkers.pl)