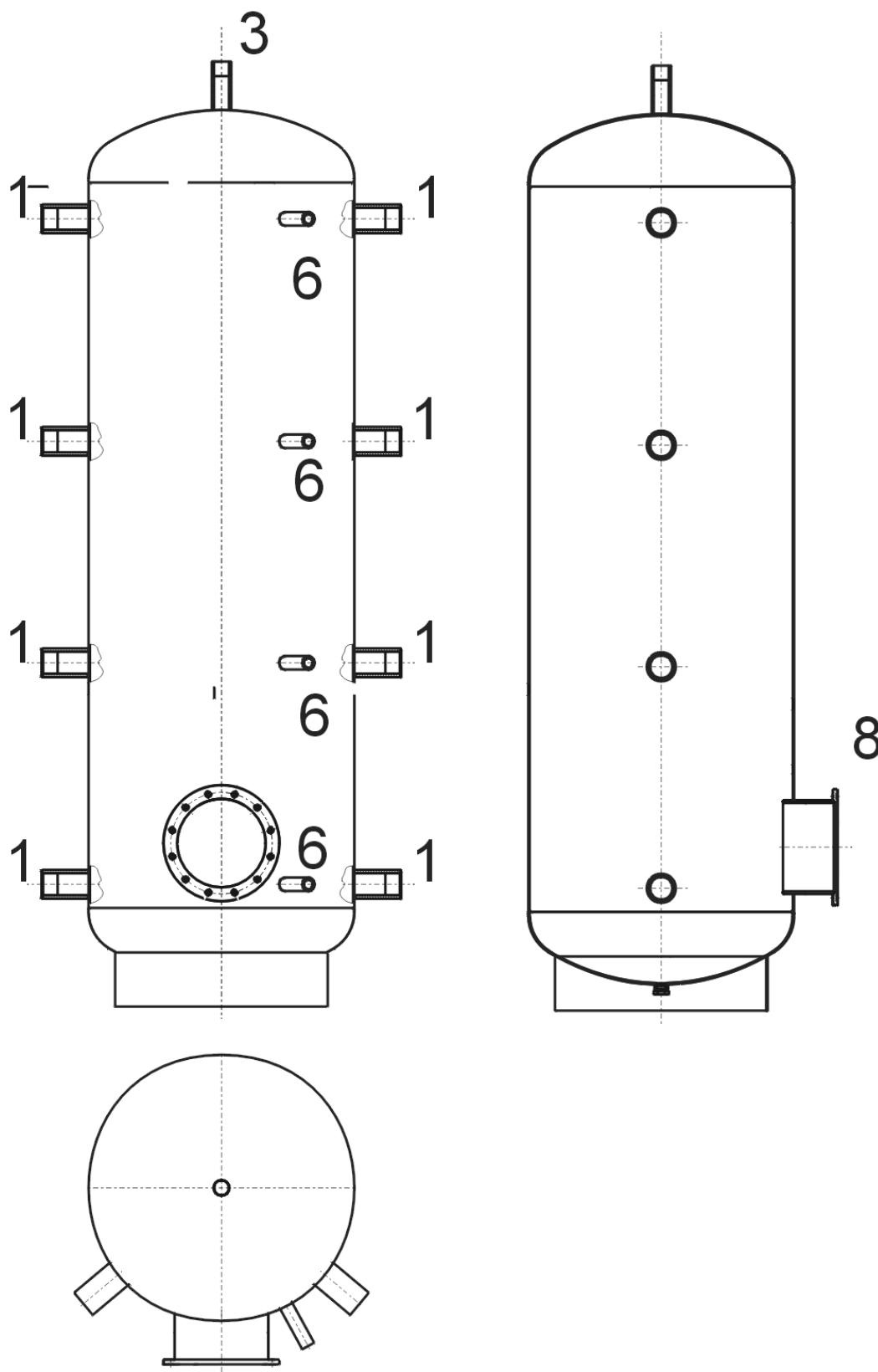


NAD v3



Výstupy:

- 1..výstupy (vstupy) vody z aku. nádoby, možnost montáže topné jednotky G6/4"
- 3..výstup akumul.teplé vody (odvzdušnění)
- 6..jímky pro čidla (teploměr, termostat)
- 8..příruba pr. 210 pro montáž TPK