

HAAS  
+  
SOHN

**Jonsbo**

---

**Technická dokumentace**  
Krbová kamna

**CZ**

**0434716001400a**

# Úvod

**Srdečně děkujeme za zakoupení našeho výrobku!**

Popis topidla Vás podrobně seznámí s konstrukcí, technickou specifikací a obsluhou topidla. Doporučujeme seznámit se pozorně s těmito údaji. Vyvarujete se tak případných chyb při vlastní montáži a obsluze.

**Podrobné** podmínky instalace a obsluhy naleznete ve Všeobecném návodu k obsluze (součást dodávky).

## Poznámky v textu



Nejdůležitější jsou poznámky nadepsané **VAROVÁNÍ**. Poznámky nadepsané **VAROVÁNÍ** Vás upozorňují na **vážné nebezpečí poškození topidla či poranění**.



Poznámka nadepsaná **Upozornění** Vás upozorňuje na možná poškození Vašeho topidla.



Poznámka nadepsaná **Důležité** Vás upozorňuje na informace důležité k provozu Vašeho topidla.



Poznámka jako taková Vás upozorňuje zcela obecně na informace důležité k provozu Vašeho topidla.

# Obsah

<b>1. Technická data</b> .....	1
1.1. Vhodná paliva, množství pro přiložení .....	1
<b>2. Technický popis</b> .....	2
2.1. Varianta keramika .....	2
2.2. Varianta kámen .....	3
<b>3. Seznam náhradních dílů</b> .....	4
3.1. Celkový rozstřel modelu (varianta keramika) .....	4
3.2. Rozstřel modelu (varianta kámen) .....	5
3.3. Detail A1 .....	6
<b>4. Easy control</b> .....	8
<b>5. Záměna kouřového hrdla</b> .....	9
5.1. Varianta keramika .....	9
5.2. Varianta kámen .....	10



# 1. Technická data

	Dřevěná polena
Dosažený tepelný výkon (100%)	8,2 kW
Jmenovitý tepelný výkon	8 kW
Energetická účinnost	80,1 %
Průměrná koncentrace CO při 13% O <sub>2</sub>	977 mg/Nm <sup>3</sup>
Průměrná koncentrace prachu při 13% O <sub>2</sub>	22,5 mg/Nm <sup>3</sup>
Průměrná koncentrace NOx při 13% O <sub>2</sub>	98 mg/Nm <sup>3</sup>
Průměrná koncentrace OGC při 13% O <sub>2</sub>	61 mg/Nm <sup>3</sup>
Průměrná koncentrace CO při 0% O <sub>2</sub>	661 mg/MJ
Průměrná koncentrace prachu při 0% O <sub>2</sub>	15,3 mg/MJ
Průměrná koncentrace NOx při 0% O <sub>2</sub>	66,5 mg/MJ
Průměrná koncentrace OGC při 0% O <sub>2</sub>	41 mg/MJ
Hmotnostní průtok suchých spalín	6,5 g/s
Prům. teplota spalín za hrdl. kouřovodu	278 °C
Minimální tah komína v hrdle kouřovodu	12 Pa

## 1.1. Vhodná paliva, množství pro přiložení

Palivo	Max. dávka paliva pro přiložení
Dřevěná polena:	2 – 3 polena (max. 2,5 kg)
Délka polena:	Max. 50 cm
Ekobrikety (DIN51731):	1 – 2 brikety (max. 2,2 kg)
Uhelné brikety:	2 – 3 uhelné brikety (max. 1,6 kg)



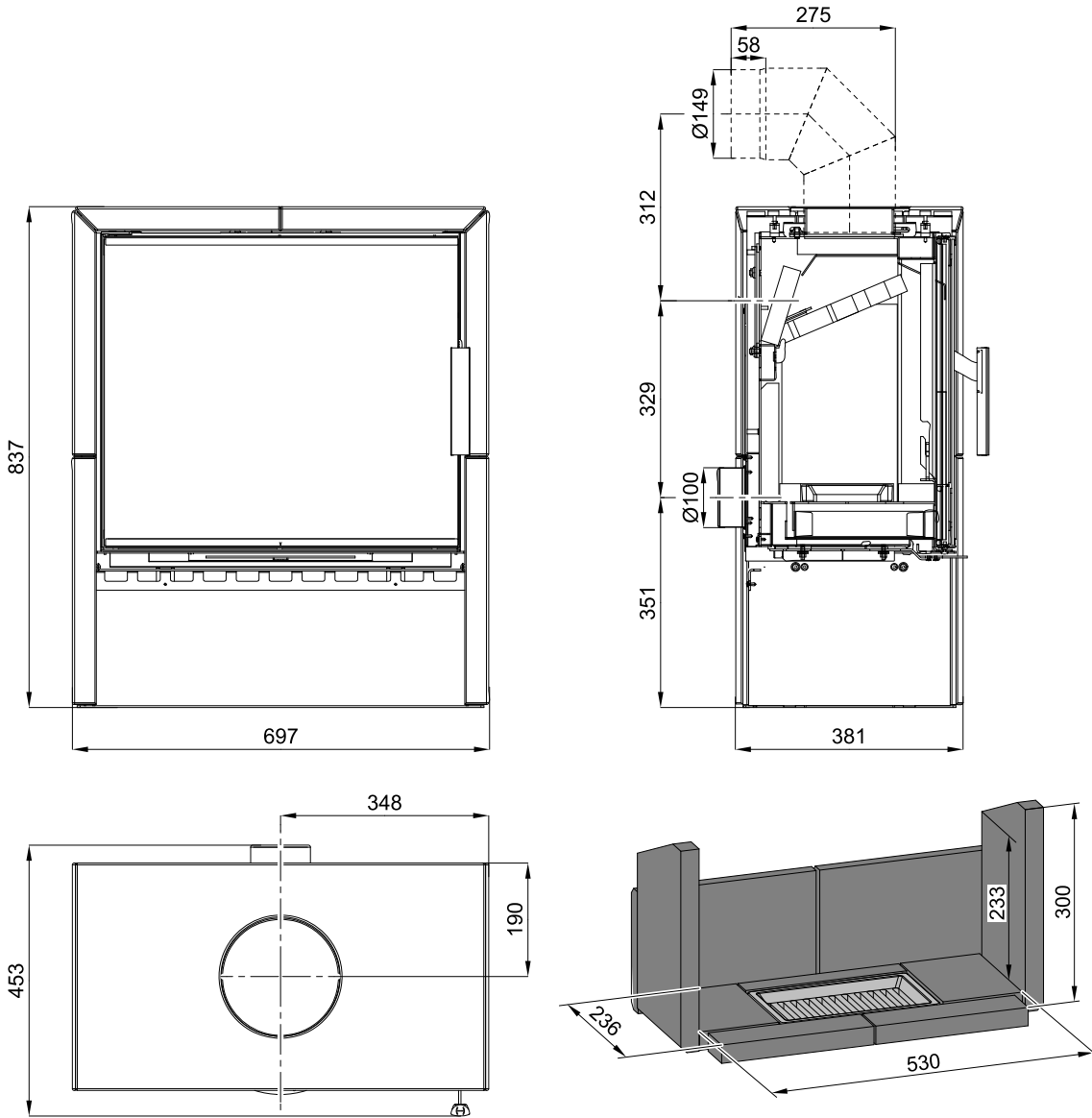
### Poznámka

Při topení s dřevěnými poleny používejte jen druhy dřeva, které byly skladovány dva roky a mají zbytkovou vlhkost max. 17 %.

# 2. Technický popis

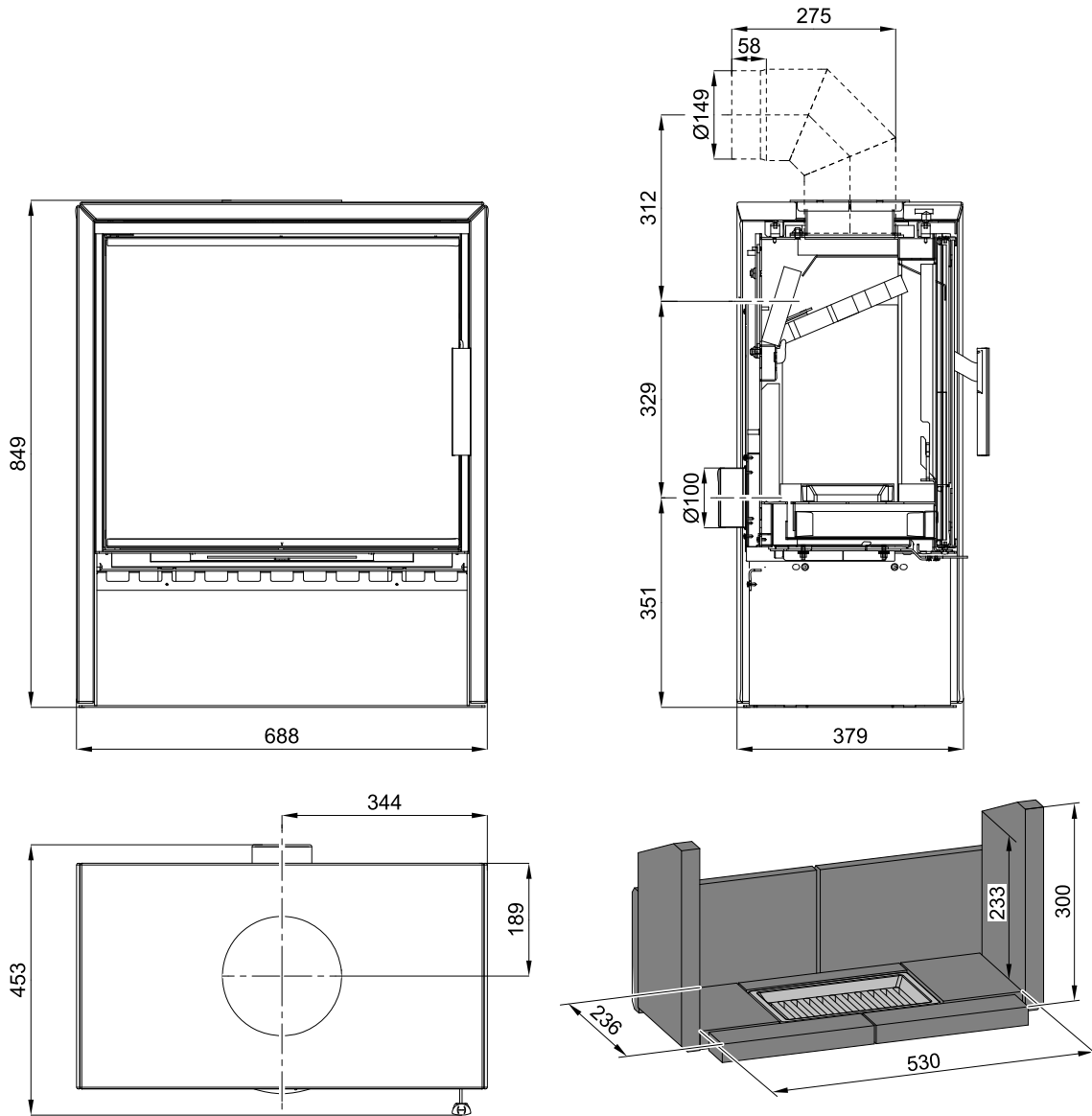
## 2.1. Varianta keramika

Technický popis



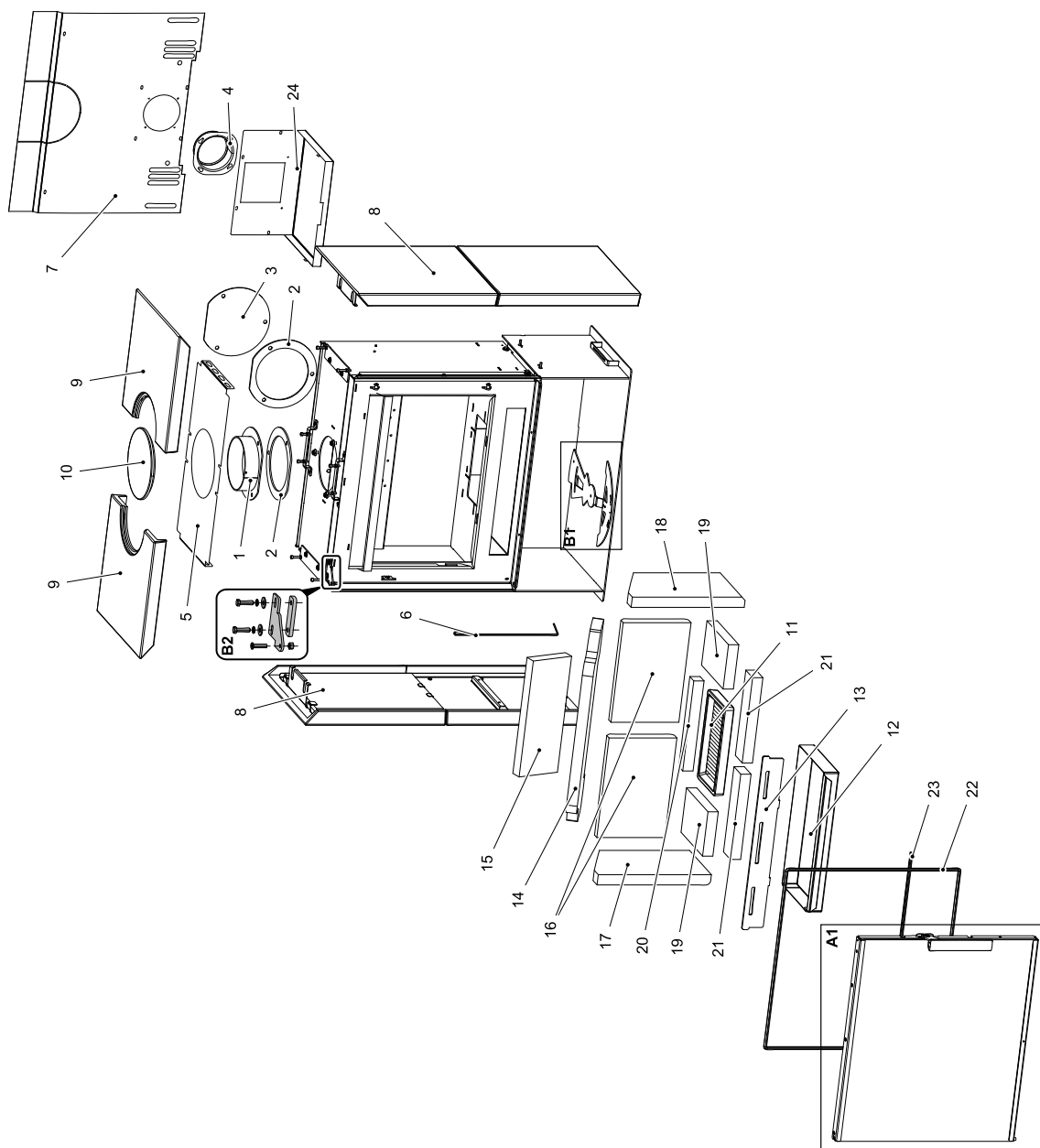
CZ

## 2.2. Varianta kámen



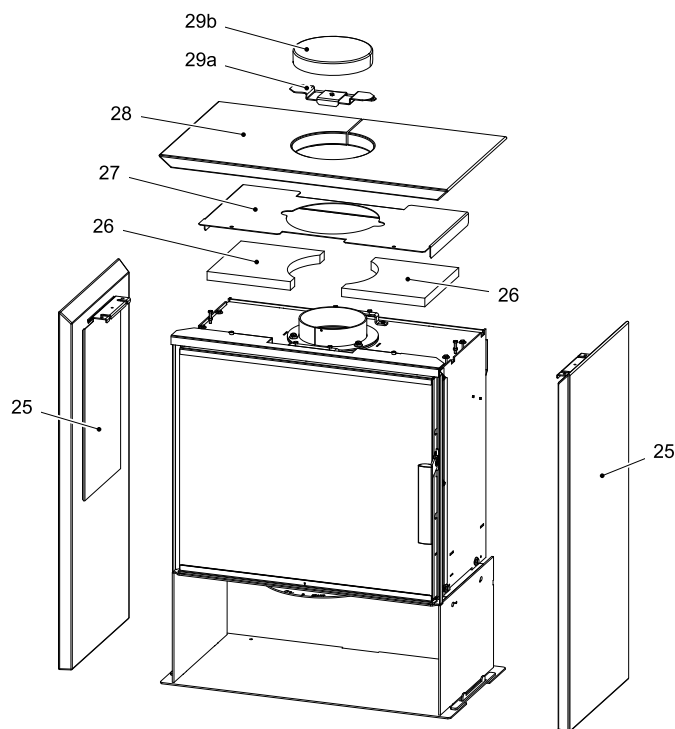
# 3. Seznam náhradních dílů

## 3.1. Celkový rozstřel modelu (varianta keramika)





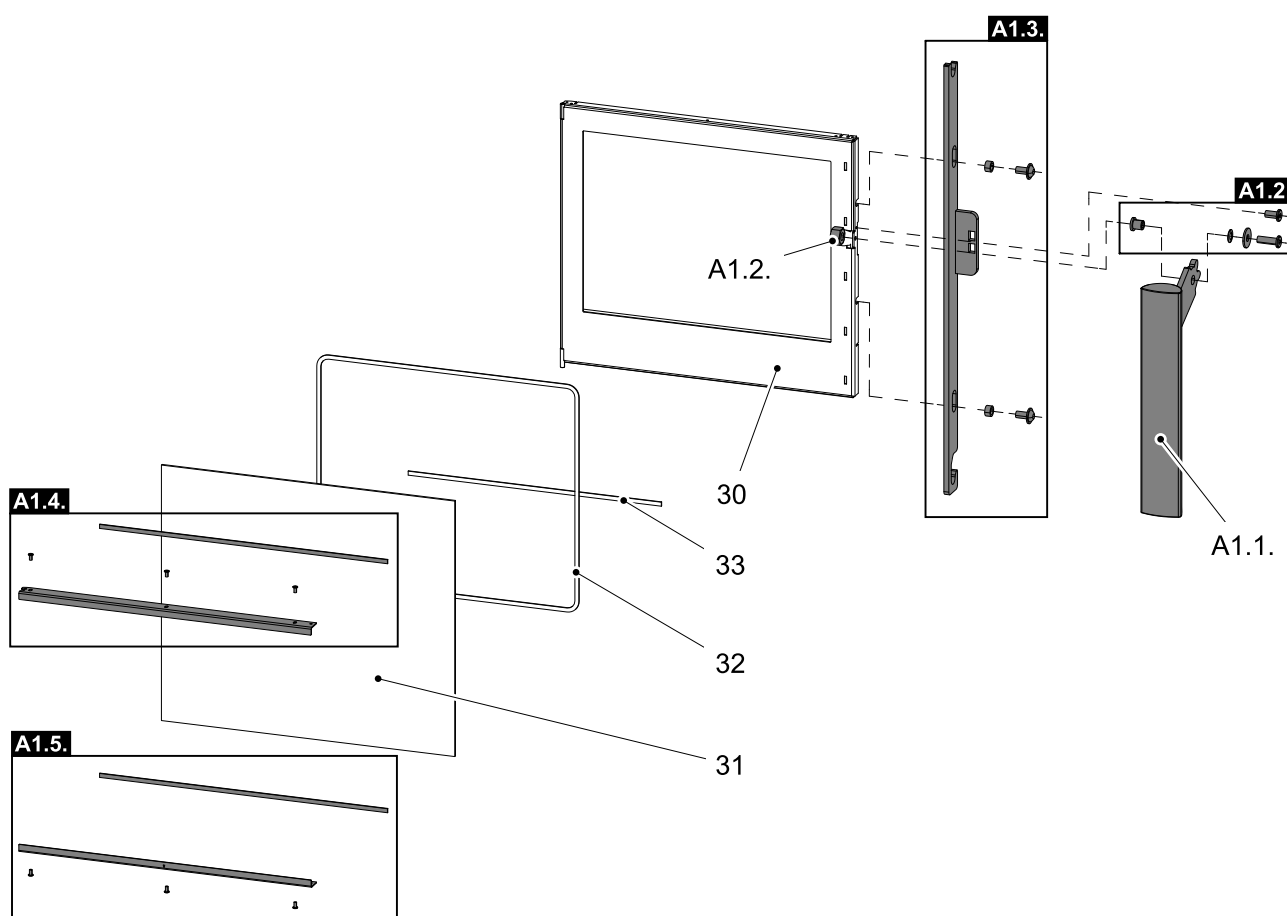
### 3.2. Rozstřel modelu (varianta kámen)



Pozice	Název	Množství	Číslo zboží
<b>Celkový rozstřel modelu</b>			
<b>A1</b>	Dvířka topeniště (komplet)/černá	1 ks	0434715015300
<b>B1</b>	Easycontrol – set	1 ks	0434715566023
<b>1</b>	Hrdlo kouřovodu/černá	1 ks	0434215005049
<b>2</b>	Těsnění kouřovodu	2 ks	0429415005060
<b>3</b>	Záslepka kouřovodu/černá	1 ks	0429415005048
<b>4</b>	Externí přívod vzduchu (Ø100)	1 ks	0088500050008
<b>5</b>	Vrchní stínění	1 ks	0434715005042
<b>6</b>	Pružina dveří	1 ks	0434715005316
<b>7</b>	Kryt zadní/černá	1 ks	0434715506040
<b>8</b>	Obklad boční/slonová kost	2 ks	0434716005100
<b>8</b>	Obklad boční/šedá	2 ks	0434716015100
<b>9</b>	Obklad horní/slonová kost	2 ks	0434716005103
<b>9</b>	Obklad horní/šedá	2 ks	0434716015103
<b>10</b>	Záslepka horní/slonová kost (zvláštní příslušenství)	1 ks	0434715035009
<b>10</b>	Záslepka horní/šedá (zvláštní příslušenství)	1 ks	0434716005009
<b>11</b>	Rošt/černá	1 ks	0020100130005
<b>12</b>	Popelník	1 ks	0434715005700
<b>13</b>	Zábrana/černá	1 ks	0434715015013
<b>14</b>	Clona volná (560x240x30)	1 ks	0434715005510
<b>15</b>	Clona volná – zadní (340x130x30)	1 ks	0434715005507
<b>16</b>	Cihla 198x292x30	2 ks	0434715005501
<b>17</b>	Cihla 330x193x30	1 ks	0434715005503
<b>18</b>	Cihla 330x193x30	1 ks	0434715005509
<b>19</b>	Cihla 130x190x30	2 ks	0434715005504
<b>20</b>	Cihla 264x35x30	1 ks	0434715005505
<b>21</b>	Cihla 250x60x30	2 ks	0434715005506

22	Těsnící šňůra dveří 12 mm	2050 mm	0040012120005
23	Těsnící šňůra dveří 12 mm	510 mm	0040012120005
24	Kryt šoupátka	1 ks	0434715505027
25	Obklad boční/Speckstein	2 ks	0434716115102
25	Obklad boční/Woodstone Prestige	2 ks	0434716105102
26	Vermicullit 20x195x215	2 ks	0434716105004
27	Vrchní stínění	1 ks	0434716105003
28	Obklad horní/Speckstein	1 ks	0434716115101
28	Obklad horní/Woodstone Prestige	1 ks	0434716105101
29a+29b	Záslepka horní/Speckstein (zvláštní příslušenství)	1 ks	0434716111110
29a+29b	Záslepka horní/Woodstone Prestige (zvláštní příslušenství)	1 ks	0434716101110

## 3.3. Detail A1



Pozice	Název	Množství	Číslo zboží
<b>Detail A1</b>			
A1.1.	Pákový uzávěr dvířek topeniště (komplet)	1 ks	0434715005320
A1.2.	Spojovací materiál kliky – set	1 ks	0434715005012
A1.3.	Táhlo zavírání – set/černá	1 ks	0434715006325
A1.4.	Držák skla vrchní – set/černá	1 ks	0434715006311
A1.5.	Držák skla spodní – set/černá	1 ks	0434715006310

<b>30</b>	Dvířka topeniště (svařovaný díl)/černá	1 ks	0434715006200
<b>31</b>	Žárovzdorné sklo (512x591)	1 ks	0434715005301
<b>32</b>	Těsnící šňůra skla 6 mm	1950 mm	0040406000006
<b>33</b>	Těsnící šňůra skla 6 mm	510 mm	0040406000006

# 4. Easy control

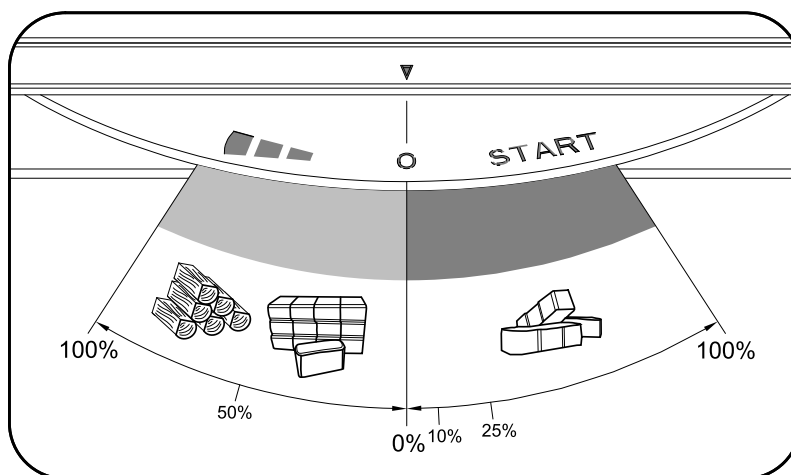
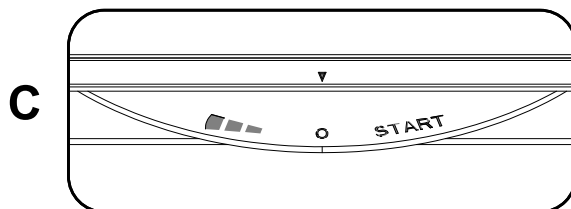
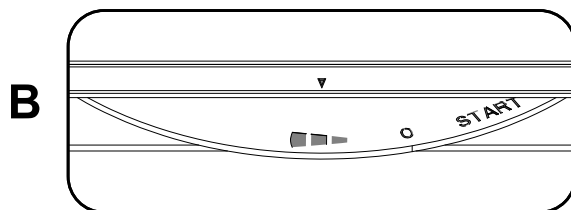
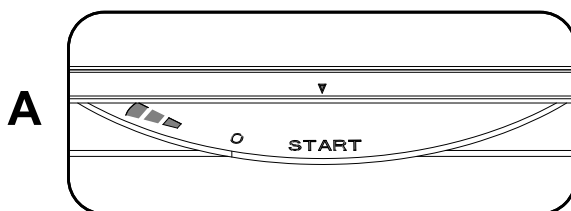
Ovládání všech tří přívodů vzduchu-primárního, sekundárního, terciálního-pouze pomocí jednoho regulátoru.

1. Regulátor je v pozici určené pro zátop (obr. A). Jsou otevřeny všechny tři přívody vzduchu (primární, sekundární, terciální).
2. Nastavení regulátoru Easy control v režimu topení (obr. B).
3. Regulátor je v pozici určené pro uzavření přívodů vzduchu (obr. C). Žádný přívod není otevřen (primární, sekundární, terciální). Tato pozice se používá pouze v případě, kdy jsou kamna mimo provoz, po ukončení procesu topení.



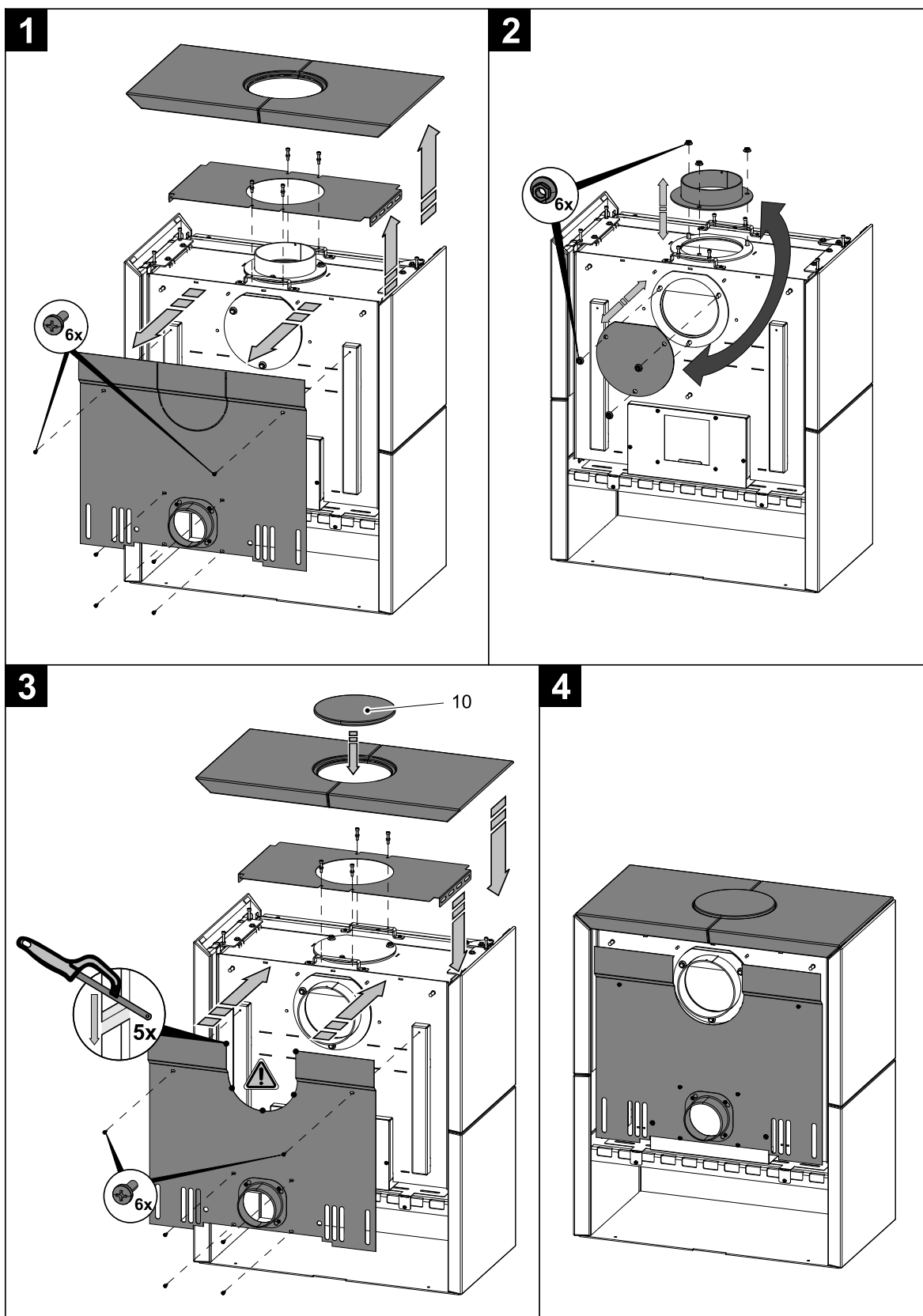
## VAROVÁNÍ

Během procesu topení nesmí dojít k uzavření přívodů vzduchu (obr. C)! V krajním případě může dojít i k explozi v kamnech a následnému roztříštění skla, rozmetání uhlíků po místnosti a ke vzniku požáru.



# 5. Záměna kouřového hrdla

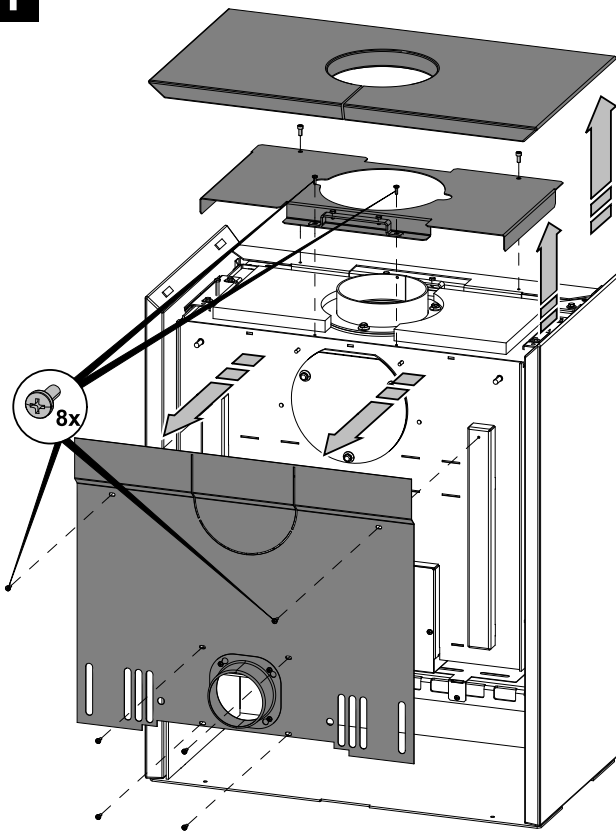
## 5.1. Varianta keramika



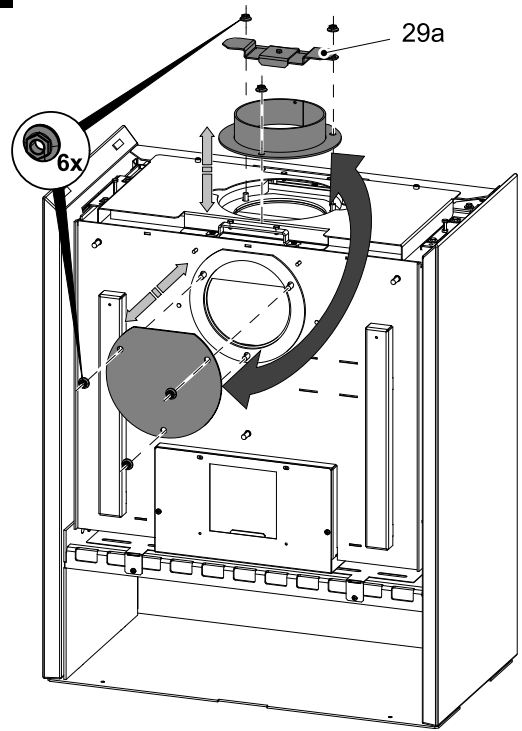
## 5.2. Varianta kámen

Záměna kouřového hrdla

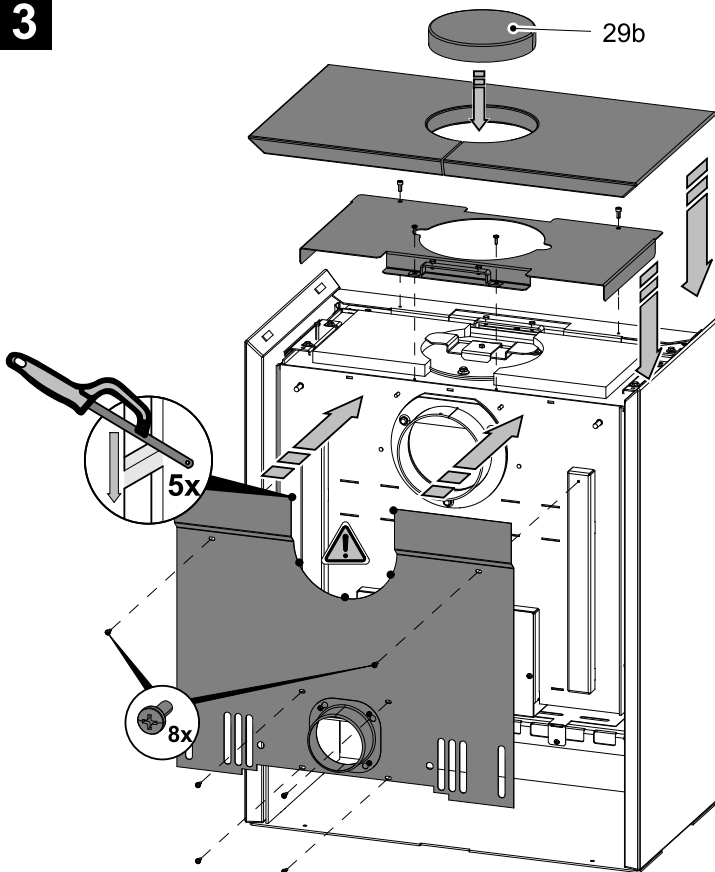
1



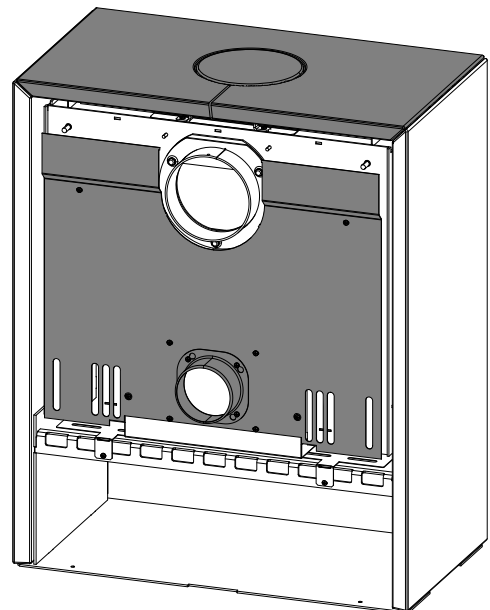
2



3



4



CZ

