

gorenje

Ⓒ

Uživatelská příručka
Návod k instalaci
Pokyny k přestavbě

BG3xA

BG6xA

BG6xB

BG6xC

BG6xD

BG6xE

BG6xF

BG7xA

BG7xB

BG9xA

BG9xB

Použité piktogramy:



Důležité informace



Tip



Připojení k plynu



Připojení k elektrickému proudu



Správně



Špatně

Bezpečnostní pokyny

Bezpečné používání	4
Děti a zranitelné osoby	7

Uživatelská příručka

Modely	8
Popis	10
Informace podle nařízení (pouze EU) 66/2014	11
Použití	12
Tabulka závad	13

Návod k instalaci

Bezpečnostní pokyny	14
Servis	15
Příprava k instalaci	16
Těsnicí páska	17
Připojení k plynu	18
Vestavěno	18
Připojení a testování	18

Pokyny k přestavbě

Pokyny k přestavbě	19
Tabulka přestavby	19
Tabulka výkonu (kW – g/h)	20
Přestavba trysek	21
Přestavba obtokových šroubů	21
Kontrola těsnosti plynové přípojky a funkčnosti	22
První použití	23
Ověření funkčnosti	23

Informace k ochraně životního prostředí

Likvidace spotřebiče a obalu	24
------------------------------	----

NÁVOD SI PEČLIVĚ PŘEČTĚTE A UCHOVEJTE HO PRO BUDOUCÍ POTŘEBU!

Bezpečné používání



- Výrobce nepřebírá žádnou odpovědnost za jakákoliv poškození vzniklá následkem nedodržení bezpečnostních pokynů a upozornění.
- Poškození vzniklá nesprávným připojením, nesprávným sestavením či nesprávným používáním nejsou kryta zárukou.
- **VAROVÁNÍ:** Spotřebič a jeho volně přístupné součásti jsou při používání horké. Nedotýkejte se horkých dílů. Děti ve věku do 8 let by se ke spotřebiči neměly přibližovat, pokud nejsou pod stálým dohledem.
- **VAROVÁNÍ:** Nebezpečí požáru: Na plotně nikdy nic neponechávejte.
- **UPOZORNĚNÍ:** Na přípravu pokrmů je nutno dohlížet. Na krátkodobou přípravu pokrmů je nutno dohlížet nepřetržitě.
- **VAROVÁNÍ:** Při přípravě pokrmů na tuku či oleji nikdy neodcházejte od plotny – hrozí nebezpečí požáru.
- **NIKDY** se nesnažte požár hasit vodou. Namísto toho vypněte spotřebič a plameny přikryjte například víkem nebo protipožární dekou.
- Nikdy pod odsavačem par neflambujte. Vysoké plameny mohou způsobit požár i v případě, že je digestoř vypnutá.
- **VAROVÁNÍ:** Používejte pouze chrániče plotny navržené výrobcem varného zařízení nebo označené výrobcem přístroje v návodu k použití jako vhodný chránič nebo chrániče plotny zabudované do spotřebiče. Používání nevhodných ochranných prostředků může mít za následek nehodu.
- Plotna slouží pouze k přípravě pokrmů. Zařízení není určeno k vyhřívání místností.
- Na plotně neohřívejte zavřené konzervy. Došlo by totiž k natlakování konzervy a následnému výbuchu.

Při tomto byste se mohli poranit nebo opařit.

- Spotřebič nikdy nezakrývejte látkou ani ničím podobným. V případě zapnutí spotřebiče nebo v případě, že by byl spotřebič ještě horký, by hrozilo riziko požáru.
- Spotřebič nepoužívejte jako pracovní desku. Mohlo by dojít k náhodnému zapnutí spotřebiče, případně by mohl být spotřebič ještě horký, což by mohlo způsobit roztavení předmětů nebo jejich zahřátí či vzplanutí.
- Spotřebič nepoužívejte při teplotách pod 5 °C.
- Spotřebič by neměl být umístěn ani používán venku.
- Při prvním použití spotřebiče ucítíte „zvláštní zápach“. Není třeba se ničeho obávat, jedná se o běžný jev. Je-li kuchyň dobře odvětrávaná, zápach brzy zmizí.
- Spotřebič není určen k tomu, aby byl ovládán externím časovačem nebo samostatným dálkovým ovládacím systémem.
- Nikdy neotvírejte skříň spotřebiče.
- K čištění plotny nikdy nepoužívejte tlakový ani parní čistič.
- Keramická deska je velmi pevná, ale není nezníitelná. Pokud by na ni například spadla kořenka nebo ostré kuchyňské náčiní, mohla by se rozbít.
- Kvůli chybějícím gumovým nožkám pánve může dojít k poškrábání odkapávací misky nebo nedostatečnému spalování hořáku. Pokud gumové nožky chybí, kontaktujte naše servisní oddělení.
- Pravidelně čistěte části hořáku, aby byl zajištěn bezpečný a správný provoz hořáků.



- **VAROVÁNÍ** „V případě narušení skla plotny“:
 - Okamžitě vypněte všechny hořáky a všechny elektrické topné články a odpojte spotřebič od elektrické sítě.
 - Nedotýkejte se povrchu spotřebiče.
 - Nepoužívejte spotřebič.

- **UPOZORNĚNÍ:** Při použití plynového varného zařízení se vytváří teplo, vlhkost a produkty spalování v místnosti, v níž je spotřebič namontován. Ujistěte se, že kuchyně je dobře odvětrávána, a to zejména při používání spotřebiče. Nechte otevřené přirozené větrací otvory nebo nainstalujte mechanické odvětrávací zařízení (mechanický digestoř).
- Pokud je povoleno použití zásuvky pod spotřebičem (viz pokyny k instalaci) bez vloženého dna, neměla by být tato zásuvka používána ke skladování snadno hořlavých předmětů / materiálů. Zajistěte, aby mezi spodní stranou plotny a obsahem zásuvky byla dostatečná, několikacentimetrová mezera.
- Součásti hořáku jsou během používání a nějakou dobu poté horké. Nedotýkejte se jich a zabraňte jejich kontaktu s hořlavými materiály.
- Nikdy neponořujte horká víčka hořáků ani mřížky pod hrnce do studené vody. Prudké ochlazení by mohlo způsobit poškození smaltu.
- Vzdálenost mezi hrncem a kolečkem či stěnou, která není žáruvzdorná, by měla být vždy vyšší než jeden centimetr. Nebude-li tato vzdálenost dodržena, mohly by vysoké teploty způsobit odbarvení či deformaci kolečka/ zdi.
- Vždy používejte mřížky pod hrnce a vhodné nádobí.
- Hrnce vždy pokládejte na mřížky. Pokud byste položili hrnce přímo na víčko hořáku, hrozilo by velké nebezpečí.
- Hliníkové plechy a fólie není vhodné používat jako kuchyňské náčiní. Mohly by se zapéct do víček hořáků či mřížek pod hrnce.

- Plotna bude pracovat účinně pouze za předpokladu, že byly hořáky správně sestaveny (výstupky se nacházejí v příslušných drážkách). Zajistěte, aby mřížky pod hrnce stály na odkapávacím tácu vodorovně a aby byly správně uspořádány. Jen tak budou hrnce stát stabilně.
- Zajistěte, aby se kuchyňské chňapky apod. nedostaly do blízkosti ohně.
- Nepoužívejte rošty ani desky na pečení.

Děti a zranitelné osoby



- Tento spotřebič mohou používat děti od 8 let věku a osoby se sníženými fyzickými, sensorickými nebo mentálními schopnostmi nebo osoby s nedostatečnými zkušenostmi a znalostmi, budou-li mít dohled nebo budou-li poučeny ohledně bezpečného používání spotřebiče a pochopí-li související rizika.
- Spotřebič není určen na hraní.
Nedovolte dětem, aby spotřebič čistily či ošetřovaly bez dohledu.
- Předměty, které by mohly být pro děti zajímavé, neskladujte ve skříňkách a policích nad a za spotřebičem.
- Varná plocha / hořáky se při používání zahřívají a poté zůstanou nějakou dobu horké. Zajistěte, aby se malé děti během vaření a po něm nepohybovaly v blízkosti plotny.

UŽIVATELSKÁ PŘÍRUČKA

Modely

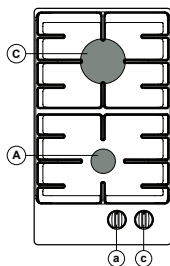
Aa – Pomocný hořák

Bb – Středně rychlý
hořák

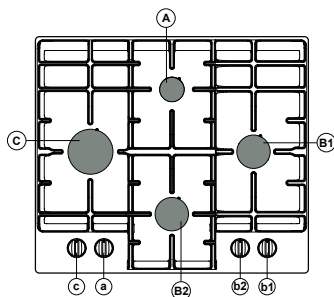
Cc – Rychlý hořák

Dd – Hořák Wok

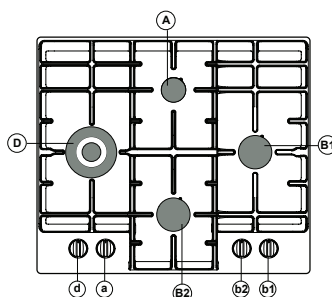
BG3xA



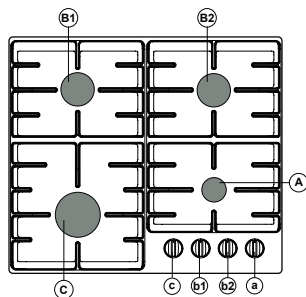
BG6xD



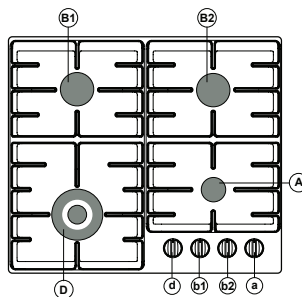
BG6xE/BG6xF



BG6xA

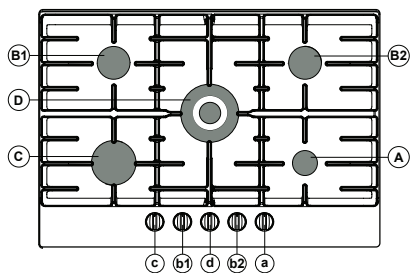


BG6xB/BG6xC

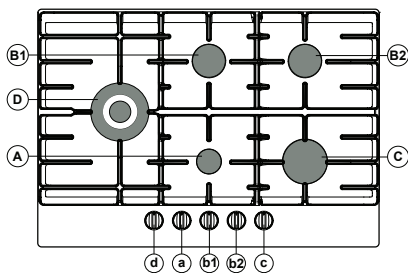


UŽIVATELSKÁ PŘÍRUČKA

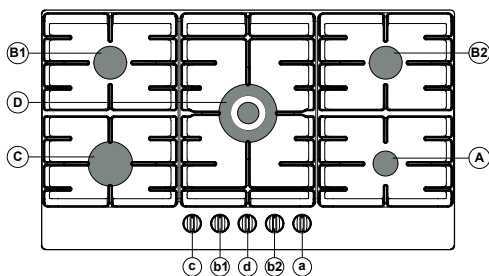
BG7xA



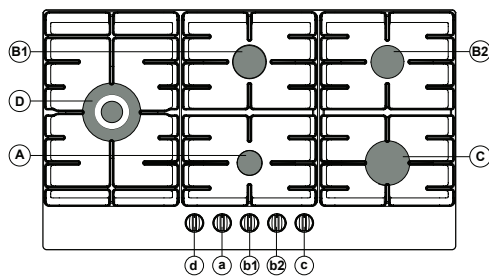
BG7xB



BG9xA





BG9xB




UŽIVATELSKÁ PŘÍRUČKA

Popis

G20 / 20 mbarů							
	Hořák	Výkon	BG3xA	BG6xA BG6xD	BG6xB BG6xE	BG7xA BG7xB BG9xA BG9xB	BG6xC BG6xF
Aa	Pomocný	1,05 kW	x	x	x	x	x
Bb	Středně rychlý	1,80 kW		x	x	x	x
Cc	Rychlý	3,00 kW	x	x		x	
Dd	Wok	3,50 kW			x		
Dd	Wok	4,05 kW				x	x

G30 / 28–30 mbarů							
	Hořák	Výkon/průtok	BG3xA	BG6xA BG6xD	BG6xB BG6xE	BG7xA BG7xB BG9xA BG9xB	BG6xC BG6xF
Aa	Pomocný	1,05 kW / 76 g/h	x	x	x	x	x
Bb	Středně rychlý	1,70 kW / 122 g/h		x	x	x	x
Cc	Rychlý	3,00 kW / 216 g/h	x	x		x	
Dd	Wok	3,50 kW / 252 g/h			x		
Dd	Wok	3,90 kW / 281 g/h				x	x

G30 / 50 mbarů								
	Hořák	Výkon/průtok	BG3xA	BG6xA BG6xD	BG6xB BG6xE	BG7xA BG7xB BG9xA BG9xB	BG6xC BG6xF	Saúdská Arábie
Aa	Pomocný	1,00 kW / 72 g/h	x	x	x	x	x	76 g/h
Bb	Středně rychlý	1,90 kW / 137 g/h		x	x	x	x	130 g/h
Cc	Rychlý	3,00 kW / 216 g/h	x	x		x		216 g/h
Dd	Wok	3,50 kW / 252 g/h			x			252 g/h
Dd	Wok	4,00 kW / 288 g/h				x	x	288 g/h

UŽIVATELSKÁ PŘÍRUČKA

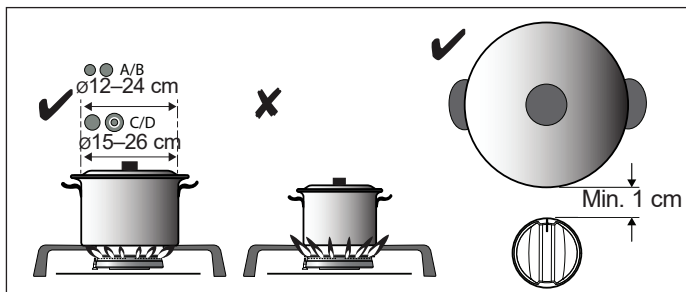
Informace podle nařízení (pouze EU) 66/2014

Rozměry podle EN60350-2 (G20-20 mbarů)

Označení modelů		BG3xA	BG6xA BG6xD	BG6xB/ BG6xC BG6xE/ BG6xF	BG7xA/ BG7xB BG9xA/ BG9xB
Typ plotny		Plynová plotna	Plynová plotna	Plynová plotna	Plynová plotna
Počet plynových hořáků		2	4	4	5
Technologie ohřevu		Plynový hořák	Plynový hořák	Plynový hořák	Plynový hořák
Energetická účinnost jednotlivých plynových hořáků (hořák EEgas) v %	Středně rychlý hořák:	-	58,1	58,1	58,1
	Rychlý hořák:	57,1	57,1	-	57,1
	Hořák wok:	-	-	55,1	55,1
Energetická účinnost plynové plotny (plotna EEgas) v %		57,1	57,8	57,1	57,1

UŽIVATELSKÁ PŘÍRUČKA

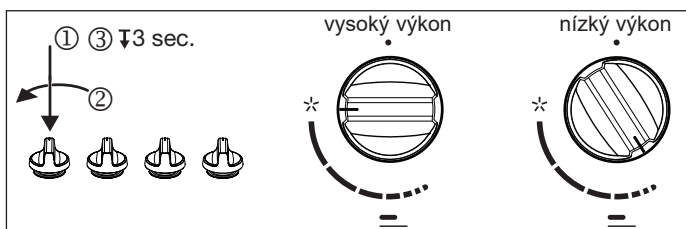
Použití



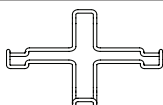
Vzdálenost mezi hrncem a stěnou, která není žáruvzdorná, by měla být vždy vyšší než jeden centimetr. Nebude-li tato vzdálenost dodržena, mohly by vysoké teploty způsobit odbarvení či deformaci kolečka/zdi.

Ovládání:

- (1) Stisknout
- (2) Otočit vlevo + držet
- (3) Držet stisknuté po dobu 3 s.



Příslušenství:

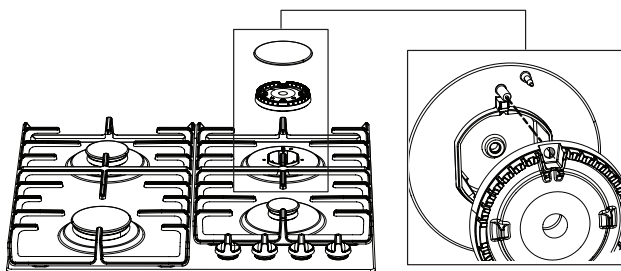


Vhodné pro pomocný hořák:

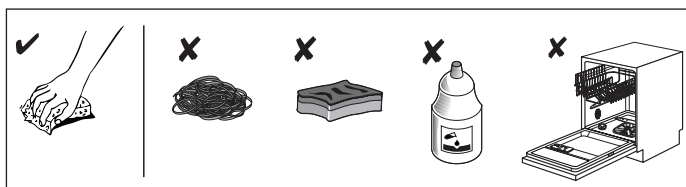


Vhodné pro hořák wok

Poloha hořáku:



Čištění:



Tabulka závad

Níže jsou uvedeny rady k vyřešení některých běžných problémů.

Co se stalo...?	Možná příčina	Co dělat?
Hořáky nehoří. Plamen je nerovnoměrný/ nestálý.	Plamen je nerovnoměrný kvůli nesprávnému nastavení výkonu plynu.	Plynové potrubí nechejte zkontrolovat odborníkem!
Plamen z hořáků se najednou mění.	Nesprávně smontované součásti kuchyňské plotny.	Hořáky správně sestavte.
Zapálení hořáku trvá déle.	Nesprávně smontované součásti kuchyňské plotny.	Hořáky správně sestavte.
Krátce po zapálení plamen zhasne.	Kolečko bylo stlačeno příliš krátkou dobu nebo nedostatečně.	Kolečko přidržte stlačené delší dobu.
V oblasti hořáku se změnilo zbarvení mřížky?	Jedná se o běžný jev, který je způsoben vysokou teplotou.	Mřížku očistěte čisticím prostředkem pro péči o kov.
Došlo k obecnému přerušení elektrického napájení?	Může být spálená pojistka.	Zkontrolujte pojistku ve skříňce pojistek a je-li spálená, vyměňte ji.
Elektrické zapalování hořáků již nefunguje?	Mezi zapalovací svíčkou a hořákem jsou zbytky potravin nebo čisticího prostředku.	Otevřete a pečlivě vyčistěte otvor mezi zapalovací svíčkou a hořákem.
Kryt hořáku nevypadá esteticky.	Běžná nečistota.	Kryty hořáků očistěte čisticím prostředkem pro péči o kov.

Nefunguje-li spotřebič z důvodu nesprávného používání, bude návštěva servisního technika během záruční lhůty zpoplatněna. Tyto pokyny si uschovejte na místě, kde budou vždy snadno dostupné; předáte-li spotřebič jiné osobě, přiložte k němu i tyto pokyny.



Pokud problémy přetrvávají i přesto, že dodržujete výše uvedené pokyny, zavolejte autorizovaného servisního technika. Naše záruka se nevztahuje na odstraňování závad nebo na záruční reklamace, které byly způsobeny nesprávným připojením nebo požíváním spotřebiče. V takových případech ponese náklady opravy uživatel.

Bezpečnostní pokyny



- Zařízení by měl připojovat pouze vyškolený instalatér.
- Před instalací zajistěte, aby byly místní distribuční podmínky (napětí, kmitočet, povaha plynu a tlak plynu) a seřízení spotřebiče kompatibilní.
- Tento spotřebič musí být uzemněn.
- Napětí, kmitočet, napájení elektrickou energií, typ plynu a země, pro kterou je spotřebič určen, jsou uvedeny na výrobním štítku spotřebiče.



- Elektrické připojení Třída 1 – 220-240 V – 50/60 Hz – max. 1 W.
Zdroj elektrického proudu musí odpovídat národním a místním právním předpisům.
- Elektrická zásuvka a zástrčka by měla být vždy snadno dostupná.
- Není-li stacionární spotřebič vybaven elektrickou zásuvkou a zástrčkou, nebo jinými prostředky pro odpojení od elektrického napájení s mezerou mezi kontakty na všech pólech, které umožňují úplné odpojení za podmínek přepětí kategorie III, musí být prostředky pro odpojení začleněny do pevného připojení podle pravidel zapojování. Tento požadavek je splněn použitím připojení napevno, je nutné napájecí kabel vybavit vícepólovým spínačem, jehož vzdálenost mezi kontakty je alespoň 3 mm.
- Elektrický kabel nesmí být napnut a neměl by vést skrz zásuvku (šuplík).



- Plynové připojení 1/2" ISO 228 / ISO 7-1 / EN 10226-1 (1/2" ISO 228 / 1/2" ISO 228 pouze FR).
Plynová přípojka musí odpovídat místním zákonným předpisům. Technická data o plynu naleznete na štítku spotřebiče.

- Tento spotřebič není připojen k odsávacímu zařízení produktů hoření. Musí být nainstalován a zapojen podle současných předpisů pro instalaci. Pozornost je nutno věnovat příslušným požadavkům na odvětrávání.
- Doporučujeme plynovou plotnu připojovat pevnou trubkou. Plotnu lze připojit také pomocí speciální bezpečnostní hadice.
- Trubka za troubou musí být vyrobena výlučně z kovu.
- Bezpečnostní hadice nesmí být prohnutá a nesmí se dostat do kontaktu s pohyblivými díly kuchyňského nábytku.
- Ventil přívodu plynu musí být umístěn ve snadno přístupném místě.
- Pracovní deska, do které je plotna vestavěna, musí být rovná.
- Zdi a pracovní deska v blízkosti spotřebiče musí být žáruvzdorné alespoň do 85 °C. Ačkoliv samotný spotřebič se nezahřívá, teplo vydávané hrnci by mohlo způsobit odbarvení či deformaci zdi.

Servis

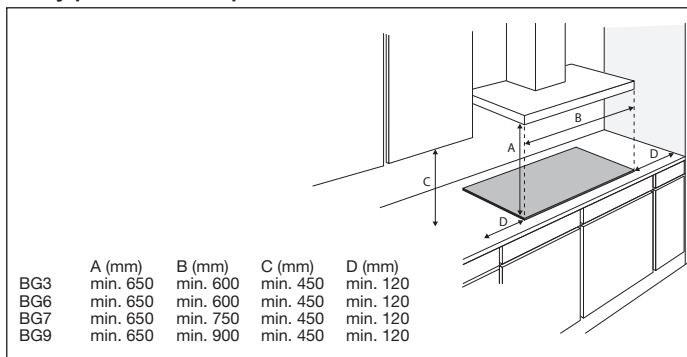


- Vadné díly smí být vyměněny pouze za originální náhradní díly. Výrobce může dodržení bezpečnostních standardů zaručit pouze u originálních dílů.
- Je-li poškozen elektrický kabel, smí jeho výměnu provést pouze výrobce, autorizovaný servis nebo osoba s příslušnou kvalifikací, jinak by mohlo dojít k nebezpečným situacím.

NÁVOD K INSTALACI

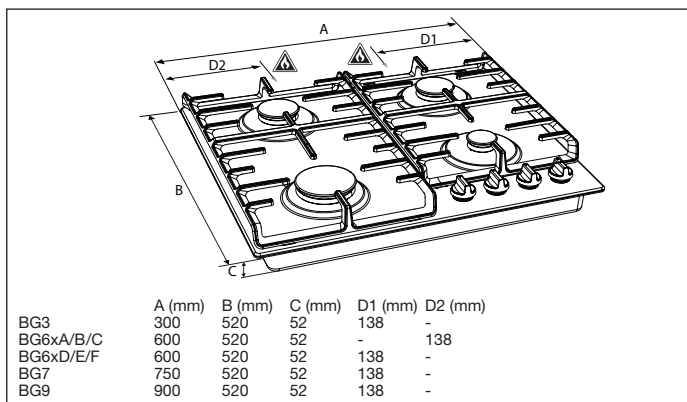
Příprava k instalaci

Volný prostor okolo spotřebiče

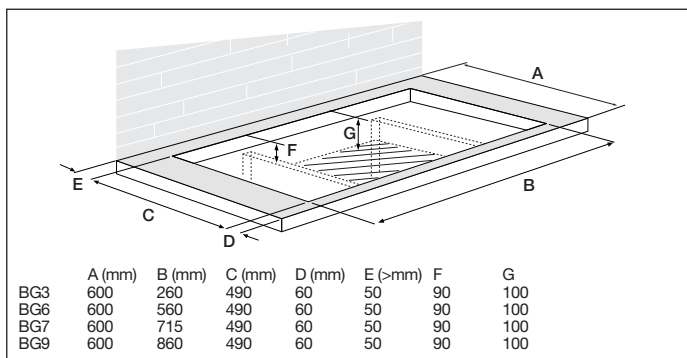


Rozměry

Spotřebič:

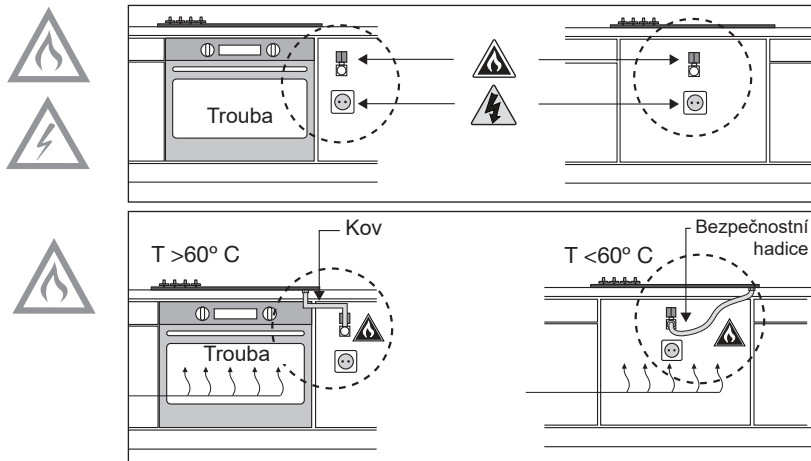


Vestavěno:



NÁVOD K INSTALACI

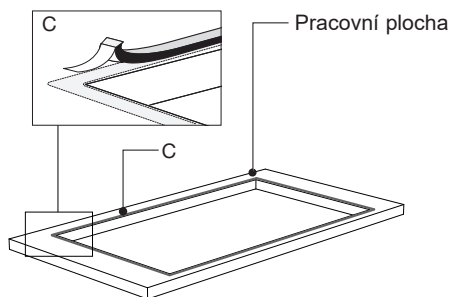
Přístupnost



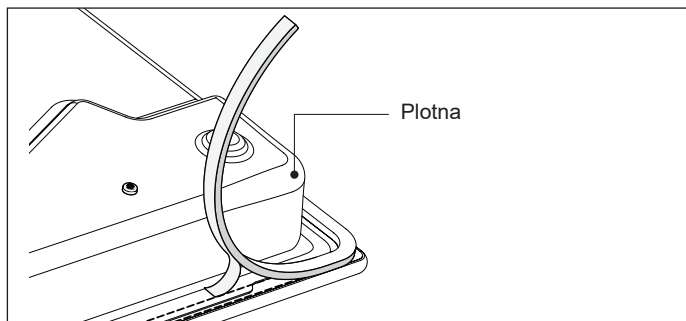
Těsnící páska



Odkapávací mísa z nerezové oceli

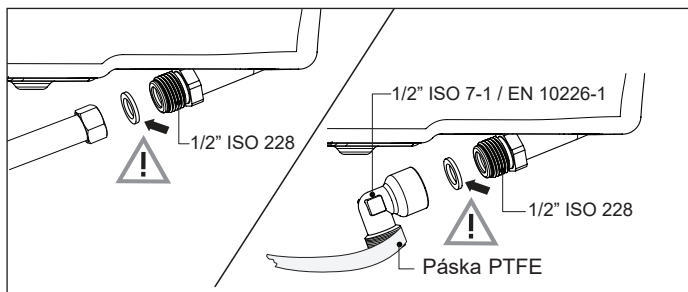


Odkapávací mísa ze skla

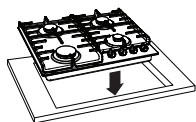


NÁVOD K INSTALACI

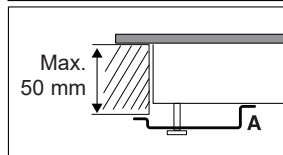
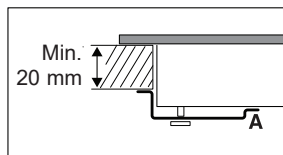
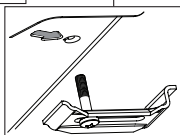
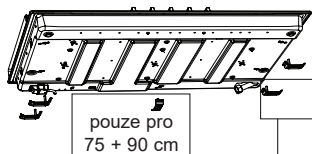
Připojení k plynu



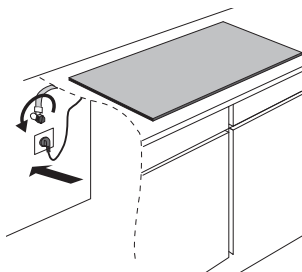
Vestavěno



Je-li součástí dodávky



Připojení a testování



Zkontrolujte, zda jsou přípojky plynotěsné.

POKYNY K PŘESTAVBĚ

Pokyny k přestavbě



Přízpůsobení pro odlišný typ plynu!



Upozornění! Provádění těchto pokynů nequalifikovanou osobou může vést k nebezpečným situacím. Dodavatel nenes zodpovědnost za následky (v důsledku nebezpečné situace nebo škody na zdraví či majetku) vzniklé nedodržením těchto pokynů techniky, kteří nejsou pracovníky dodavatele. Následné poškození v důsledku neodborného provedení těchto pokynů nebude akceptováno.

Pomocí sady na přestavbu lze vaši plynovou plotnu upravovat pro různé plyny. Viz tabulka přestavby.

Tabulka přestavby

Typ plynu	P mBar	Úprava	Pomocný	Středně rychlý	Rychlý
			tryska	tryska	tryska
G20	20	-	72	97	128
Převod z G20 / 20 mbar na:					
G20	13	Výměna trysky a obtok pro žádnou akci	84	115	145
G25	20	Výměna trysky a obtok pro žádnou akci	77	105	134
G30/G31	28-30/37	Výměna trysky a šroubu v obtoku (viz 3A)	50	65	85
G150	8	Výměna trysky a nastavení obtoku (viz 3C)	145	200	290
G30	50	Výměna trysky a šroubu v obtoku (viz 3A)	43	60	75

Typ plynu	P mBar	Úprava	Pomocný	Středně rychlý	Rychlý
			tryska	tryska	tryska
G30	30	-	50	65	85
Převod z G30 / 30 mbar na:					
G20	20	Výměna trysky a nastavení obtoku (viz 3C)	72	97	128

POKYNY K PŘESTAVBĚ

Typ plynu	P mBar	Úprava	Wok BG6xB/E	Wok BG6xC/F / BG7xA/B / BG9xA/B
			tryska	tryska
G20	20	-	142	150
Převod z G20 / 20 mbar na:				
G20	13	Výměna trysky a obtok pro žádnou akci	155	170
G30	28–30	Výměna trysky a šroubu v obtoku (viz 3A)	94	100
(PL) G30	37	Výměna trysky a šroubu v obtoku (viz 3A)	94	94
G31	37	Výměna trysky a šroubu v obtoku (viz 3A)	94	100
G30	50	Výměna trysky a šroubu v obtoku (viz 3A)	82	90

Typ plynu	P mBar	Úprava	Wok BG6xB/E	Wok BG6xC/F / BG7xA/B / BG9xA/B
			tryska	tryska
G30	30	-	94	100
Převod z G30 / 30 mbar na:				
G20	20	Výměna trysky a nastavení obtoku (viz 3C)	142	150

Tabulka výkonu (kW – g/h)

	G20 13 mbarů	G30-G31 28–30 mbarů	PL G30 37 mba	G30 50 mbarů	Saúdská Arábie G30 50 mbarů	G150 8 mbarů
Pomocný hořák	1,05	1,05 / 76	1,15 / 83	1,00 / 72	76 g/h	1,10
Středně rychlý hořák	1,95	1,70 / 122	1,95 / 140	1,90 / 137	130 g/h	1,85
Rychlý hořák	3,10	3,00 / 216	3,30 / 238	3,00 / 216	216 g/h	3,00
Hořák Wok (BG6xB/E)	3,45	3,50 / 252		3,50 / 252	252 g/h	
Hořák Wok (BG6xC/F – BG7xA/B – BG9xA/B)	4,00	3,90 / 281	3,90 / 281	4,00 / 288	288 g/h	

Obsah sady pro přestavbu

- Tryska pro hořáky a (dle příslušnosti) obtokové šrouby pro plynové kohouty.
- Datový štítek s upravenými specifikacemi plynu a nastavením.

Potřebné nástroje:

- T1 Nástrčný klíč (7 mm)
- T2 Plochý šroubovák (4 mm)
- T3 Ploché kleště
- T4 Otevřený klíč (7 mm)
- T5 Testovací sprej na spoje

POKYNY K PŘESTAVBĚ

Přestavba trysek



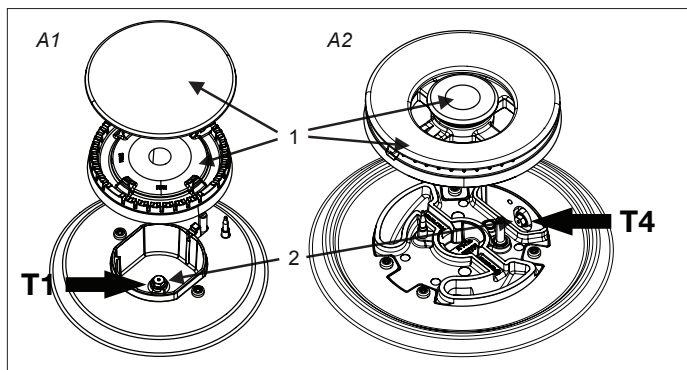
Upozornění: Spotřebič odpojte od elektrické sítě.

Zabraňte poškození pracovní plochy. Součásti spotřebiče pokládejte na stabilní plochu.

Při přestavbě na jiný typ plynu je nutné vyměnit trysky.

Hodnoty jsou vyznačeny také na trysce.

1. Odstraňte mřížky pod hrnce, hlavice hořáků, korunky a kryty (viz obr. A1 a A2).
Vertikálně vytlačte ovládací kolečka.
2. Na vyjmutí starých trysek použijte nástrčný (T1) nebo otevřený klíč (T4) a do víček hořáků nasadte nové trysky (viz obr. A1 a A2).



Přestavba obtokových šroubů

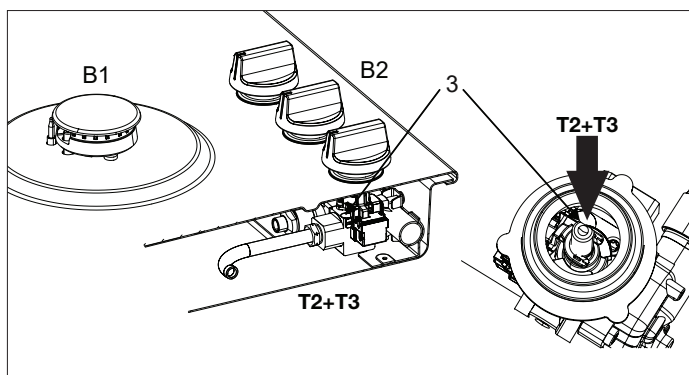
V závislosti na typu plynu, pro který se spotřebič přestavuje, existují dva způsoby seřízení obtokových šroubů.

V tabulce přestavby nahlédněte do sloupce „Úprava“ a ověřte, zda je nutné zcela našroubovat obtokové šrouby (viz krok 3A), nahradit je jiným obtokovým šroubem (viz krok 3B) nebo seřídít (viz krok 3C).

Hodnoty jsou vyznačeny také na horní straně obtokových šroubů. K obtokovým šroubům lze přistupovat shora z plotny po odstranění koleček (B2).

POKYNY K PŘESTAVBĚ

- 3A. Obtokové šrouby (3) všech plynových kohoutů zcela zašroubujte pomocí plochého šroubováku (T2).
- 3B. Obtokové šrouby odstraňte pomocí plochého šroubováku (T2) a plochých kleští (T3). Pomocí plochých kleští usadíte nové obtokové šrouby a plochým šroubovákem je u všech plynových kohoutů zašroubujete.
- 3C. Plochým šroubovákem (T2) seřídíte obtokové šrouby (3) všech plynových kohoutů tak, aby se utvořil stabilní plamen s minimálním průtokem plynu. Zkontrolujte, zda je plamen stabilní, když je hořák chladný a když je horký.



Kontrola těsnosti plynové přípojky a funkčnosti

Jakmile spotřebič připojíte k přívodu plynu, ověřte těsnost pomocí testovacího spreje na spoje.

1. Zapečete trysku.
2. Otevřete plynovod.



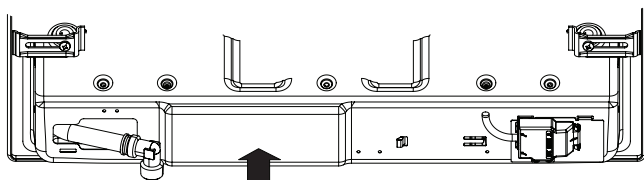
Upozornění: Stisknutím a otevřením kohoutu potlačte termoelektrické ochranné zařízení a držte je stisknuté.

3. Na všechna připojení plynu aplikujte testovací sprej na spoje a ověřte plynotěsnost spojů.
4. Opakujte postup pro každý hořák.

POKYNY K PŘESTAVBĚ

První použití

1. Znovu nainstalujte kolečka, součásti hořáků a mřížky pod hrnce.
2. Ověřte, zda je spotřebič připojen ke správnému typu plynu a pod správným tlakem.
3. Otevřete ventil plynovodu.
4. Připojte kabel k elektrické zásuvce.



ADJUSTED FOR EINGESTELLT AUF З ПОПРАВКОЮ НА PRILAGOJEN ZA PO OČIŠTĚNÍ O PRILAGOĐEN ZA AJUSTATE PENTRU	SKORYGOWANE O KORRIGÁLT НАСТРОЕНО ДЛЯ КЕЛЕСІ УШІН ТЕЇШЕЛГЕН	C1
GXX		XX mbar

Ověření funkčnosti

1. Zapalte hořáky.
2. Zkontrolujte rovnoměrnost, jednotnost a stabilitu profilu plamenů pro úplný výkon:
 - Ověřte, zda při nízkém výkonu nedochází ke zhasínání plamenu.
 - Ověřte, zda při maximálním výkonu nedochází k intenzivním rázům plamenů.
 - Při používání by neměly být zřetelné žádné dlouhé žluté plameny.
3. Přes současný štítek s údaji se starými specifikacemi nalepte datový štítek s upravenými specifikacemi plynu a nastavením (ze spodní strany spotřebiče poblíž plynové přípojky).

Likvidace spotřebiče a obalu

Při výrobě tohoto spotřebiče byly použity ekologicky udržitelné materiály.

Obal spotřebiče je recyklovatelný. Použity byly tyto materiály:

- karton,
- papír,
- polyethylenová fólie (PE),
- polystyren bez chlor-fluorovaných uhlovodíků (CFC) (tuhá polystyrenová pěna),
- polypropylenové pásky (PP).

Tyto materiály zlikvidujte zodpovědně a v souladu s právními předpisy.



Výrobek byl opatřen symbolem přeškrtnutého odpadkového koše, který slouží k připomenutí povinnosti likvidovat domácí elektrické spotřebiče odděleně.

To znamená, že produkt po skončení životnosti nesmí být likvidován v rámci komunálního odpadu. Je nutné ho předat do úřadem určeného sběrného dvoru nebo distributorovi, který poskytuje tuto službu.

Oddělenou likvidací domácích spotřebičů, jako je například tato varná deska, zamezíte možným škodám na zdraví a životním prostředí. Také pomůžete znovu zpracovat použité materiály a výrazně tak šetřit energii i zdroje.



Upozornění! Rozbitou desku z keramického skla nevyhazujte do recyklační nádoby na sklo, ale odevzdejte ji v místním sběrném dvoře.

Prohlášení o shodě



Tímto prohlašujeme, že naše produkty splňují příslušné evropské směrnice, nařízení a regulace, včetně požadavků, které jsou v nich uvedeny.

GORENJE gospodinjski aparati, d.o.o.

Adresa: Partizanska 12, 3320 Velenje, Slovinsko

Telefon: +386 (0)3 899 10 00

Fax: +386 (0)3 899 28 00

www.gorenje.com

gorenje



810047

cs (01-20)