

Pro provozovatele

Návod k obsluze



recoVAIR

Ventilační zařízení pro obytné prostory s regenerací tepla a dálkovým ovládáním

CZ

Vydavatel/Výrobce

Vaillant GmbH

Berghauser Str. 40 ■ D-42859 Remscheid
Telefon 021 91 18-0 ■ Telefax 021 91 18-28 10
info@vaillant.de ■ www.vaillant.de

 **Vaillant**

Obsah

1	Bezpečnost	3
1.1	Výstražná upozornění související s manipulací.....	3
1.2	Použití v souladu s určením	3
1.3	Všeobecné bezpečnostní pokyny.....	3
1.4	Označení CE	4
2	Pokyny k dokumentaci	5
2.1	Dodržování platné dokumentace.....	5
2.2	Uložení dokumentace	5
2.3	Platnost návodu	5
3	Popis výrobku	5
3.1	Symbole na výrobku	5
3.2	Údaje na typovém štítku	5
3.3	Úkol, konstrukce a funkce	5
3.4	Digitální informační a analytický systém (DIA)	6
4	Ovládání.....	6
4.1	Koncepce ovládání	6
4.2	Ovládání v základním zobrazení	7
4.3	Přehled struktury menu Úroveň ovládání	7
4.4	Zobrazení energetického zisku.....	8
4.5	Zobrazení Live Monitor (aktuální stav)	8
4.6	Zobrazení informací.....	8
4.7	Základní nastavení	8
5	Provoz	8
5.1	Zapnutí výrobku	8
5.2	Vypnutí výrobku	8
5.3	Nastavení větrání.....	8
6	Údržba a péče.....	9
6.1	Náhradní díly	9
6.2	Provádění údržby.....	9
7	Rozpoznání a odstranění závad	10
8	Záruka a zákaznické služby	10
8.1	Záruka.....	10
8.2	Zákaznické služby	10
9	Recyklace a likvidace.....	10
Příloha	11	
A	Odstranění závad.....	11
B	Stavová hlášení	11
C	Přehled uživatelské úrovně.....	11

1 Bezpečnost

1.1 Výstražná upozornění související s manipulací

Klasifikace výstražných upozornění souvisejících s manipulací

Výstražná upozornění související s manipulací jsou pomocí výstražných značek a signálních slov odstupňována podle závažnosti možného nebezpečí:

Výstražné značky a signální slova



Nebezpečí!

Bezprostřední ohrožení života nebo nebezpečí závažného zranění osob



Nebezpečí!

Nebezpečí úrazu elektrickým proudem



Varování!

Nebezpečí lehkých zranění osob



Pozor!

Riziko věcných nebo ekologických škod

1.2 Použití v souladu s určením

Při neodborném používání nebo použití v rozporu s určením může dojít k ohrožení zdraví a života uživatele nebo třetích osob, resp. k poškození výrobku a k jiným věcným škodám.

Výrobek je určen výhradně pro větrání obytných prostorů. Výrobek se smí provozovat pouze s topeništěm nezávislém na vzduchu v místnosti. Dálkové ovládání se smí používat pouze k ovládání výrobku. Výrobek smí být provozován pouze s nasazenými filtry.

Výrobek není vhodný pro větrání zařízení bazénů. Z důvodu vysoké prašnosti není dovoleno výrobek používat během stavební fáze.

Použití v souladu s určením zahrnuje:

- dodržování příložených návodů k obsluze výrobku a všech dalších součástí systému
- dodržování všech podmínek prohlídek a údržby uvedených v návodech.

Tento výrobek nesmějí obsluhovat děti do 8 let a osoby s omezenými fyzickými, smyslovými či psychickými schopnostmi a dále osoby, které nemají s obsluhou takového výrobku zkušenosti, nejsou-li pod dohledem

nebo nebyly zaškoleny v bezpečné obsluze výrobku a jsou si vědomy souvisejících nebezpečí. Děti si nesmějí s výrobkem hrát. Čištění a uživatelskou údržbu nesmějí provádět děti, nejsou-li pod dohledem.

Jiné použití, než je popsáno v tomto návodu, nebo použití, které přesahuje zde popsaný účel, je považováno za použití v rozporu s určením. Každé přímé komerční nebo průmyslové použití je také v rozporu s určením.

Pozor!

Jakékoliv zneužití či nedovolené použití je zakázáno.

1.3 Všeobecné bezpečnostní pokyny

1.3.1 Instalace a uvedení do provozu jen prostřednictvím instalatéra

Řádnou instalaci a uvedení výrobku do provozu smí provádět výhradně instalatér s příslušným oprávněním.

1.3.2 Nebezpečí otravy při současném provozu se zdrojem tepla závislým na vzduchu v místnosti

Je-li výrobek provozován současně se zdrojem tepla závislým na vzduchu v místnosti, mohou z tohoto zdroje do prostoru unikat životu nebezpečné spaliny.

- ▶ Zajistěte, aby instalatér nainstaloval bezpečnostní zařízení, které sleduje rozdíl tlaku mezi obytným prostorem a odvodem spalin.

1.3.3 Nebezpečí zranění a riziko věcných škod v důsledku neodborné údržby a opravy

- ▶ Na výrobku provádějte pouze povolené údržbářské práce.
- ▶ Další údržbou a opravou pověřte instalatéra, resp. servisního technika s příslušným oprávněním.
- ▶ Výrobek nikdy neopravujte sami.

1.3.4 Nebezpečí v důsledku změn v prostředí instalace výrobku

Při změnách v prostředí instalace výrobku může dojít k ohrožení zdraví a života provozovatele nebo třetích osob, resp. k poškození výrobku a k jiným věcným škodám.

1 Bezpečnost

- ▶ Bezpečnostní zařízení v žádném případě nevypínejte.
- ▶ S bezpečnostními zařízeními nemanipulujte.
- ▶ Neničte ani neodstraňujte plomby konstrukčních součástí. Výměnu zaplombovaných součástí smějí provádět pouze instalatéri s příslušným oprávněním a servis.
- ▶ Neprovádějte žádné změny:
 - na výrobku
 - na obtoku výrobku
 - na potrubích a přípojkách pro odvod vzduchu, přívod vzduchu, odvod spalin a venkovní vzduch
 - na odtoku kondenzátu
 - na připojení k síti
- ▶ Dbejte na to, aby byla síťová zástrčka/elektrický jistič (podle země) po odborné instalaci a po celou dobu provozu výrobku neustále přístupná.
- ▶ Nezavírejte žádné větrací otvory ve dveřích, stropech, oknech a stěnách.
- ▶ Při pokládce podlahových krytin nezavírejte ani nezmenšujte větrací otvory v dolní části dveří.

1.4 Označení CE



Označením CE se dokládá, že výrobky podle typového štítku splňují základní požadavky příslušných směrnic.

Prohlášení o shodě je k nahlédnutí u výrobce.

2 Pokyny k dokumentaci

2.1 Dodržování platné dokumentace

- Bezpodmínečně dodržujte všechny návody k obsluze, které jsou připojeny ke komponentám zařízení.

2.2 Uložení dokumentace

- Tento návod a veškerou platnou dokumentaci uchovejte pro další použití.

2.3 Platnost návodu

Tento návod k obsluze platí výhradně pro:

Číslo zboží – výrobek

	Česko
VAR 260/4	0010016046
VAR 260/4 E	0010016354
VAR 360/4	0010016045
VAR 360/4 E	0010016355

3 Popis výrobku

3.1 Symboly na výrobku

Symbol	Význam
	Otvor pro filtr přívodu vzduchu
	Otvor pro filtr odvodu spalin

3.2 Údaje na typovém štítku

Typový štítek je umístěn na spodní straně výrobku.

Údaje na typovém štítku	Význam
	Označení CE
	Čtěte návod k instalaci a údržbě!
VAR 260/4 VAR 360/4	Typové označení
VAR	Větrací zařízení Vaillant s regenerací tepla
260 360	Max. objem proudu vzduchu v m ³ /h
/4	Generace zařízení
E	entalpie
P _{MAX}	Max. příkon
V _{MAX}	Max. objem proudu vzduchu
dP _{MAX}	Dopravní tlak při max. objemu proudu vzduchu
T _{MAX}	Max. provozní teplota
	Čárový kód se sériovým číslem, 7. až 16. číslice tvoří číslo výrobku

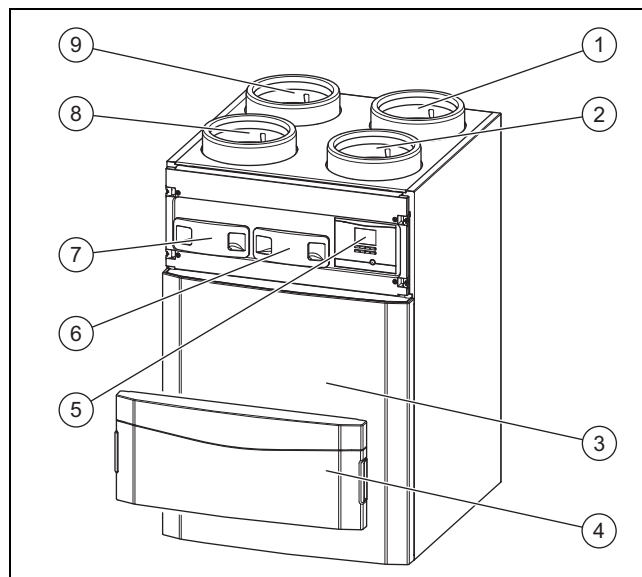
3.3 Úkol, konstrukce a funkce

Úkol

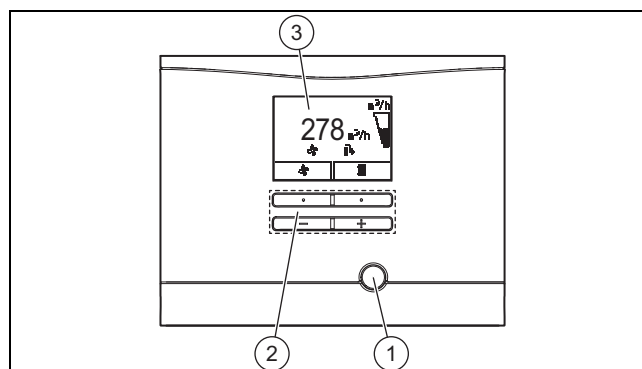
Výrobek větrá obytné prostory a zajišťuje konstantní výměnu vzduchu s regenerací tepla v budově.

Kromě toho výrobek zajišťuje hygienicky potřebnou minimální výměnu vzduchu a zabráňuje škodám na konstrukci budovy v důsledku vlhkosti a tvorby plísní.

Konstrukce



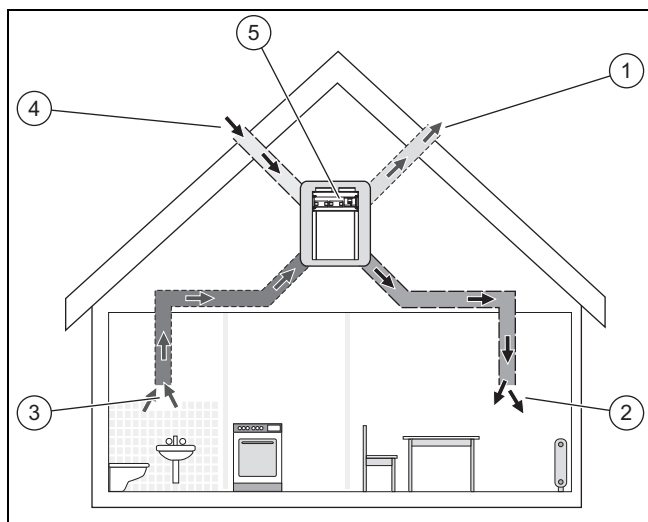
- | | |
|----------------------------|-------------------------------|
| 1 Přípojka odvodu vzduchu | 6 Filtr odvodu vzduchu |
| 2 Přípojka přívodu vzduchu | 7 Filtr přívodu vzduchu |
| 3 Čelní kryt | 8 Přípojka odvodu vzduchu |
| 4 Přední kryt | 9 Přípojka venkovního vzduchu |
| 5 Ovládací panel | |



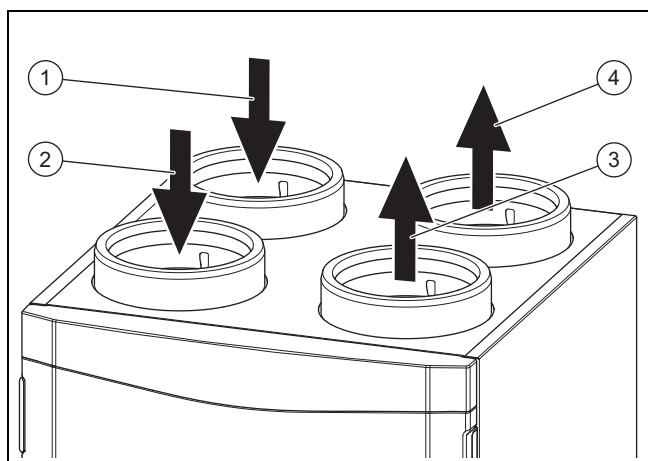
- | | |
|---------------------|-----------|
| 1 Tlačítko resetu | 3 Displej |
| 2 Ovládací tlačítka | |

4 Ovládání

Popis funkce



Výrobek (5) je centrální součástí kontrolovaného větrání obytného prostoru. Otvory přívodu vzduchu (2) je přiváděn čerstvý vzduch (4) do obývacích pokojů a ložnic. Spotřebovaný vzduch z kuchyně, koupelny a WC je odváděn otvory pro odvod vzduchu (3) do periferie (1).



Odpadní vzduch (2) z obytného prostoru je přiváděn do výrobku. Filtr pro odpadní vzduch čistí odpadní vzduch a přivádí jej do výměníku tepla. Výměník tepla odeberá odpadnímu vzduchu teplo (regenerace tepla). Ochladený vzduch se jako odváděný vzduch (4) dostává ven. Venkovní vzduch (1) se dostává zvenku k výrobku. Filtr pro venkovní vzduch čistí venkovní vzduch a přivádí jej do výměníku tepla. Výměník tepla předává venkovnímu vzduchu teplo odpadního vzduchu. Ohřátý vzduch se jako přívod vzduchu (3) dostává do obytného prostoru.

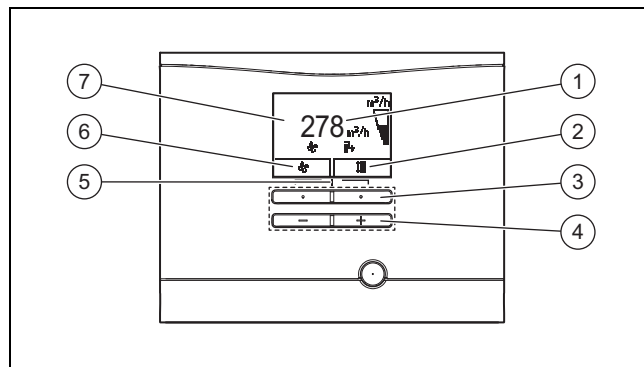
Během letních nocí je venkovní teplota často nižší než teplota v místnosti. Díky automatickému obtoku se chladnější venkovní vzduch již předem neohřívá ve výměníku tepla. Obtok vede teplejší odpadní vzduch kolem výměníku tepla přímo ven. Funkce ochrany před mrazem snižuje podle potřeby objemový proud přívodu vzduchu, což vede ke zvýšení teploty odváděného vzduchu. Tím je zabráněno zamrznutí výměníku tepla. Pokud již snížení objemového proudu přívodu vzduchu nepostačuje, výrobek se vypne.

Snímač vlhkosti zjišťuje aktuální vlhkost odváděného vzduchu. Provozujete-li výrobek v automatickém režimu, reguluje se aktuální objem proudu vzduchu podle potřeby (aguaCARE).

V zimě může být vlhkost vzduchu v místnosti pocíťována jako nízká. Volitelný entalpický výměník tepla (výměník tepla s regenerací vlhkosti) tento jev koriguje (aguaCARE plus).

3.4 Digitální informační a analytický systém (DIA)

Výrobek je vybaven digitálním informačním a analytickým systémem (DIA systém). Tento systém vám poskytuje informace o provozním stavu a pomůže vám s odstraňováním závad.



- | | |
|---|--|
| 1 Zobrazení aktuálního objemu proudu vzduchu | 5 Přístup k menu pro dodatečné informace |
| 2 Zobrazení aktuálního obsazení pravého tlačítkového voliče | 6 Zobrazení aktuálního obsazení levého tlačítkového voliče |
| 3 Levý a pravý tlačítkový volič | 7 Zobrazení symbolů aktivního provozního stavu větrání |
| 4 Tlačítko plus/minus | |

Regenerace tepla:

- Symbol svítí trvale: regenerace tepla je vypnutá
- Symbol není viditelný: regenerace tepla je aktivní

Objem proudu vzduchu:

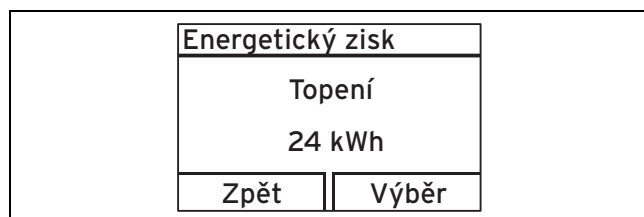
- Symbol je vyplněný: objem proudu vzduchu je větší
- Symbol je prázdný: objem proudu vzduchu je menší

Závada: F.XXX

- Závada na výrobku. Objeví se místo základního zobrazení. Textová zpráva navíc vysvětluje zobrazený chybový kód.

4 Ovládání

4.1 Koncepte ovládání




Oba tlačítkové voliče mají tzv. funkci programovatelných tlačítek. To znamená, že funkce se může měnit.

Levý tlačítkový volič :

- Přerušíte změnu nastavené hodnoty nebo aktivaci druhu provozu.


- V menu se dostanete o jednu úroveň výběru výše.

Pravý tlačítkový volič :

- Potvrdíte nastavenou hodnotu nebo aktivaci druhu provozu.
- V menu se dostanete o jednu úroveň výběru níže.

Oba tlačítkové voliče  +  současně:

- Dostanete se do menu.

Tlačítko Minus  nebo tlačítko Plus :

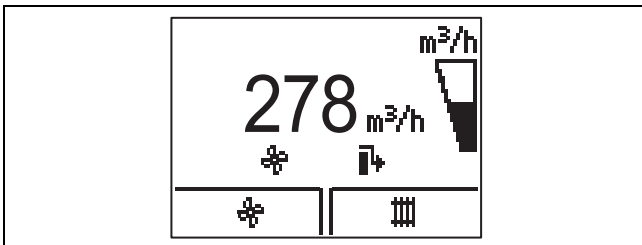
- Přecházíte v menu mezi jednotlivými body seznamu položek vpřed, resp. vzad.
- Zvyšujete, resp. snižujete zvolenou nastavenou hodnotu.

Na displeji se zobrazí označená úroveň výběru, úroveň pro nastavení nebo označená hodnota zobrazená bílým písmem na tmavém podkladu. Blikající označená hodnota znamená, že tuto hodnotu můžete změnit.

Stisknutím levého tlačítkového voliče můžete změnu nastavení nebo zobrazení hodnoty vždy přerušit.

Nestisknete-li žádné tlačítko déle než 15 minut, přepne se displej do základního zobrazení. Nepotvrzené změny pak nejsou převzaty.

4.2 Ovládání v základním zobrazení



V normálním provozním stavu je na displeji základní zobrazení. Základní zobrazení ukazuje aktuální stav výrobku. Po vypnutí displeje se prvním stisknutím tlačítka nejdříve zapne osvětlení. Pro aktivaci funkce tlačítka musíte v tomto případě tlačítko stisknout znovu.

Ze základního zobrazení můžete přímo zobrazit a měnit objem proudu vzduchu a požadovanou teplotu:

- Změna objemu proudu vzduchu:
 - stiskněte 1x levý tlačítkový volič
 - 1x levý tlačítkový volič, potom 1x pravý tlačítkový volič („další“): aktivace intenzivního větrání možná
- Změna požadované teploty:
 - stiskněte 1x pravý tlačítkový volič

Ke všem ostatním funkcím se dostanete přes menu.

Zpět do základního zobrazení přejdete tak, že:

- stisknete levý tlačítkový volič a opustíte tak úroveň výběru
- nestisknete žádné tlačítko déle než 15 minut.

Nepotvrzené změny pak nejsou převzaty.

Objeví-li se hlášení o poruše, místo základního zobrazení se objeví textová zpráva hlášení o poruše.

Ze základního zobrazení můžete stisknutím tlačítkových voličů přímo měnit a zobrazit nejdůležitější nastavení a informace.

Jaké z těchto funkcí jsou k dispozici, záleží na tom, zda je k výrobku připojen regulátor.

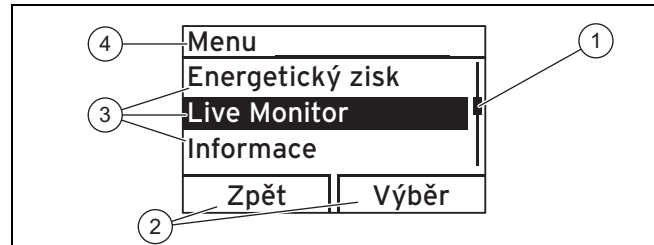
4.2.1 Uživatelské úrovně

Výrobek má dvě uživatelské úrovně.

Uživatelská úroveň pro provozovatele zobrazuje nejdůležitější informace a nabízí možnosti nastavení, která nevyžadují žádné speciální předběžné znalosti.

Uživatelská úroveň pro servisního technika smí být obsluhována pouze s odbornými znalostmi, a je proto chráněna kódem. Zde může servisní technik nastavovat specifické systémové parametry.

4.2.2 Struktura menu



- | | |
|--|--------------------------------------|
| 1 Posuvná lišta (jsou-li k dispozici více než tři položky seznamu) | 3 Položky seznamu úrovně výběru |
| 2 Aktuální funkce pravého a levého tlačítkového voliče (funkce programovatelných tlačítek) | 4 Aktuální funkce nebo úroveň výběru |

Digitální informační a analytický systém má navíc pro přímé ovládání tlačítkovými voliči ze základního zobrazení k dispozici menu, které je vybaveno více úrovněmi výběru (podúrovněmi).

Přes úroveň výběru se dostanete k úrovni zobrazení, resp. nastavení, v níž můžete nastavení zobrazit nebo změnit.

Úrovně výběru mají čtyři oblasti zobrazení.



Pokyn

Cesta uvedená na začátku pokynů následně udává postup, jakým se lze dostat k této funkci, např. **Menu** → **Informace** → **Kontaktní údaje**.

4.3 Přehled struktury menu Úrovně ovládání

Celkový přehled úrovně ovládání je uveden v tabulce v příloze. Dále jsou vysvětleny nejdůležitější položky menu.

Přehled uživatelské úrovně (→ Strana 11)

5 Provoz

4.4 Zobrazení energetického zisku

Menu → Energetický zisk →

Pomocí této funkce můžete zobrazit energetický zisk pro celkový provoz.

Je-li připojen regulátor, můžete navíc zobrazit energetický zisk pro předchozí den, měsíc a rok.

Topný faktor představuje vztah mezi zpětně získanou a spotřebovanou energií.

4.5 Zobrazení Live Monitor (aktuální stav)

Menu → Live Monitor →

Pomocí funkce Live Monitor můžete zobrazit aktuální stav výrobku, připojených komponent a hodnoty teploty a parametrů. Zobrazení se automaticky aktualizuje.

Stavová hlášení (→ Strana 11)

4.6 Zobrazení informací

4.6.1 Zobrazení kontaktních údajů

Menu → Informace → Kontaktní údaje

Zadá-li servisní technik při instalaci své telefonní číslo, můžete telefonní čísla zobrazit pod položkou **Kontaktní údaje**.

4.6.2 Zobrazení sériového čísla a čísla zboží

Menu → Informace → Sériové číslo

Pomocí této funkce můžete zobrazit sériové číslo a číslo zboží. Číslo zboží je na druhém řádku sériového čísla.

4.6.3 Zobrazení výměny filtru

Menu → Informace → Dny do výměny filtru

Pomocí této funkce můžete zobrazit, kdy musíte vyměnit filtry.

4.6.4 Výměna filtru, po uplynutí lhůty

Menu → Informace → Výměna filtru po lhůtě

Pomocí této funkce můžete zobrazit, o kolik je výměna filtru překročena po uplynutí lhůty.

4.6.5 Zobrazení intervalu údržby

Menu → Informace → Dny do údržby

Pomocí této funkce můžete zobrazit, kdy byste měli nechat provést údržbu výrobku.

4.6.6 Interval údržby po uplynutí lhůty

Menu → Informace → Dny překr. údržby

Pomocí této funkce můžete zobrazit, o kolik je údržba výrobku překročena po uplynutí lhůty.

4.7 Základní nastavení

4.7.1 Nastavení jazyka

Menu → Základní nastavení → Jazyk

Pomocí této funkce můžete měnit nastavení jazyka výrobku.

4.7.2 Nastavení kontrastu displeje

Menu → Základní nastavení → Kontrast displeje

Pomocí této funkce můžete nastavit kontrast displeje.

4.7.3 Nastavení regenerace tepla

Menu → Základní nastavení → Regenerace tepla

Pomocí této funkce můžete nastavit regeneraci tepla.

- Regenerace tepla auto (doporučeno): Obtok se automaticky zavírá/otevírá v závislosti na venkovní teplotě.
- Regenerace tepla zap: Obtok je uzavřený.
- Regenerace tepla vyp: Obtok je otevřený.

5 Provoz

Po instalaci a během celého provozu výrobku musí být zajištěna přístupnost síťového konektoru/elektrického jističe (podle země).

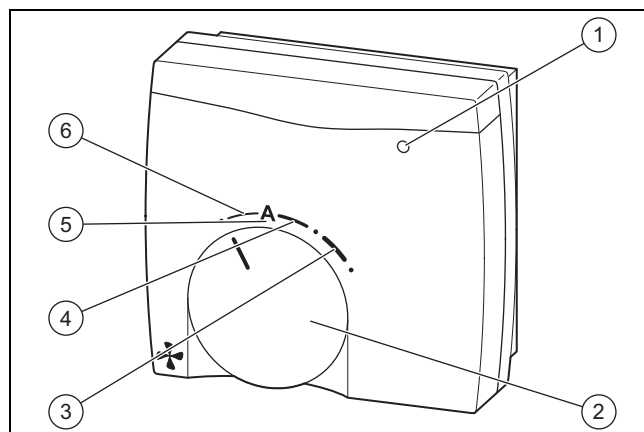
5.1 Zapnutí výrobku

- ▶ Zasuňte síťový konektor výrobku do zásuvky s ochranným kontaktem (230 V) nebo zapněte výrobek elektrickým jističem (podle země).
 - ◀ Elektronika výrobku se spouští.
 - ◀ Na displeji se zobrazí základní zobrazení.

5.2 Vypnutí výrobku

- ▶ Vytáhněte síťový konektor výrobku ze zásuvky s ochranným kontaktem (230 V) nebo vypněte výrobek elektrickým jističem (podle země).

5.3 Nastavení větrání



- | | |
|--------------------|-----------------------|
| 1 Zobrazení údržby | 4 normální větrání |
| 2 Otočný spínač | 5 automatické větrání |
| 3 zvýšené větrání | 6 snížené větrání |

- ▶ Nastavte stupeň větrání pomocí dálkového ovládání (volitelné příslušenství) nebo regulátoru (je-li k dispozici).



Pokyn

Signalizace údržby (1) svítí, když výrobek potřebuje výměnu filtru, resp. všeobecnou údržbu, nebo dojde-li k poruše.

6 Údržba a péče



Nebezpečí!

Nebezpečí úrazu elektrickým proudem!

- ▶ Vytáhněte síťový konektor výrobku ze zásuvky s ochranným kontaktem nebo vypněte výrobek elektrickým jističem (podle země).

Předpokladem pro dlouhodobou provozuschopnost, bezpečnost provozu, spolehlivost i vysokou životnost výrobku jsou každoroční prohlídky a dvouroční údržba výrobku servisním technikem.

6.1 Náhradní díly

Všechny použité náhradní díly musí být originální náhradní díly Vaillant.

Originální náhradní díly Vaillant získáte u autorizované servisní firmy.

6.2 Provádění údržby

- ▶ Provádějte výhradně tyto údržbářské práce.
- ▶ Před každou údržbářskou prací výrobek vypněte (→ Strana 8).
- ▶ Po provedení všech údržbářských prací výrobek zapněte (→ Strana 8).
- ▶ Dbejte na to, aby všechny ostatní a zde neuvedené údržbářské práce prováděl instalatér s příslušným oprávněním.

6.2.1 Hlášení údržby

Kód údržby	Význam
M.800	Překročení intervalu výměny filtru
M.801	Překročení intervalu údržby

6.2.2 Péče o výrobek



Pozor!

Riziko věcných škod při použití nevhodného čisticího prostředku!

- ▶ Nepoužívejte spreje, abraziva, mycí prostředky, čisticí prostředky s obsahem rozpouštědel nebo chlóru.

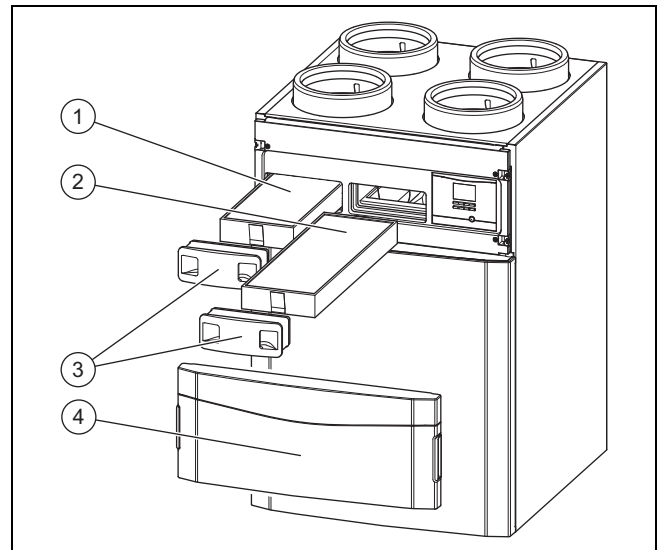
- ▶ Plášť čistěte vlhkým hadříkem namočeným ve slabém roztoku mýdla bez obsahu rozpouštědel.

6.2.3 Čištění ventilů přívodu vzduchu a odvodu spalin

- ▶ Vyčistěte ventily přívodu vzduchu a odvodu spalin v obytných prostorech (→ **Návod Ventilů**).

6.2.4 Údržba filtrů

Demontáž filtrů



1. Stisknutím otvoru na uchopení odstraňte přední sklopnou část (4).
2. Vytáhněte obě zátky filtru (3).
3. Vytáhněte filtr přívodu vzduchu (1) a filtr odvodu spalin (2) z výrobku.
4. Zkontrolujte znečištění filtrů.

– Doporučená kontrola: každých 6 měsíců

1 / 2

Stupeň znečištění: Filtr je lehce znečištěný



Pozor!

Riziko věcných škod v důsledku špatného čištění filtrů!

Voda a další kapaliny mohou poškodit filtr a výrobek.

- ▶ Filtry čistěte výhradně vysavačem.

- ▶ Vyčistěte filtry.

– Vysavač na nízký stupeň

2 / 2

Stupeň znečištění: Filtr je silně znečištěný

Provozní dny: ≥ 365 d

Dosažen interval výměny: nejméně ročně

- ▶ Vyměňte vždy všechny filtry v systému.
 - Filtr odvodu spalin: Třída filtru G4
 - Filtr přívodu vzduchu: Třída filtru F7/F9
 - Filtr ventilu odvodu spalin
- ▶ Dbejte na správné uložení filtrů.




7 Rozpoznání a odstranění závad

- Popisy na filtrech a polohy vsunutí

Montáž filtru

5. Nasadíte filtr do výrobku.
6. Nasadíte na filtry zátky.

Vynulování filtračních dnů

7. Zapněte výrobek. (→ Strana 8)
8. Pro přechod do menu stiskněte současně tlačítka  + .
9. Přejděte k menu **Reset** → **Reset dnů vým. filtru**.
10. Vynulujte filtrační dny.
11. Menu opustíte stiskem tlačítka .
12. Upevněte přední kryt.

7 Rozpoznání a odstranění závad



Nebezpečí!

Nebezpečí úrazu elektrickým proudem!

- ▶ Vytáhněte síťový konektor výrobku ze zásuvky s ochranným kontaktem nebo vypněte výrobek elektrickým jističem (podle země).

- ▶ V případě závad postupujte podle tabulky v příloze. Odstranění závad (→ Strana 11)
- ▶ Při hlášeních o poruše (F.XXX), resp. hlášeních nouzového provozu (Lhm. XXX) nebo chybném provozu výrobku se obraťte na instalatéra.

8 Záruka a zákaznické služby

8.1 Záruka

Výrobce poskytuje na výrobek záruku ve lhůtě a za podmínek, které jsou uvedeny v záručním listě. Záruční list je součástí dodávky výrobku a jeho platnost je podmíněna úplným vyplněním všech údajů.

8.2 Zákaznické služby

Opravy a pravidelnou údržbu výrobku smí provádět pouze smluvní servisní firma s příslušným oprávněním. Seznam autorizovaných firem je přiložen u výrobku, popř. uveden na internetové adrese www.vaillant.cz.

9 Recyklace a likvidace

Likvidace obalu

- ▶ Likvidaci obalu přenechejte autorizovanému servisnímu technikovi, který výrobek instaloval.

Likvidace výrobku a příslušenství

- ▶ Výrobek ani příslušenství (kromě filtrů) nepatří do domovního odpadu.
- ▶ Zajistěte řádnou likvidaci výrobku a veškerého příslušenství.
- ▶ Použité filtry zlikvidujte s domovním odpadem.
- ▶ Dodržujte všechny příslušné předpisy.

Příloha

A Odstranění závad

Závada	Příčina	Opatření
Výrobek nefunguje.	Síťové napětí je přerušeno.	Nejsou nutná žádná opatření. Výrobek se po obnovení síťového napětí opět automaticky zapne. Všechna nastavení zůstávají zachována.
Výrobek má snížený průtok vzduchu.	Filtry jsou silně znečištěné.	Lehce znečištěné filtry vyčistěte.
Výrobek má zvýšenou hladinu hluku.		Silně znečištěné filtry vyměňte.
Výrobek produkuje zápachající a nepříjemný vzduch.	Filtry jsou silně znečištěné.	Vyměňte filtry.

B Stavová hlášení

Stavový kód	Zobrazení na displeji	Význam
S.800	Ochrana před mrazem aktivní	Při venkovních teplotách pod $-3\text{ }^{\circ}\text{C}$ se aktivuje ochrana před mrazem, aby nedošlo k zamrznutí výrobku.
S.802	Regenerace tepla aktivní	Obtok je uzavřený. Teplo se zpětně získává přes výměník tepla.
S.803	Regenerace tepla není aktivní	Obtok je otevřený. Prostory se pasivně ochlazují.
S.804	Regenerace tepla 50 %	Obtok je napůl otevřený. Prostory se rovněž pasivně ochlazují. Část objemu proudu vzduchu je však vedena výměníkem tepla, aby se zabránilo příliš studenému přívodu vzduchu.
S.805	Automatický provoz	Větrání prostorů je závislé na vlhkosti prostorů. Čím větší vlhkost, tím intenzivnější větrání.
S.806	Ruční provoz	Výrobek je provozován na zvoleném stupni větrání. Nastavení se provádí pomocí ovládacích prvků na výrobku, čtyřstupňového spínače nebo volitelného regulátoru.
S.807	Intenzivní větrání	Intenzivní větrání je aktivováno.
S.808	Kalibrování	Kalibrování je aktivováno.
S.809	Zkuš. program nebo test snímače/aktoru aktivní	Zkušební program nebo test snímače/aktoru je aktivován.
S.810	Dny mimo dům aktivní	Režim při nepřítomnosti je aktivován.
S.811	Ochr. proti vlhkosti aktivní	Ochrana proti vlhkosti je aktivována. Aktivace se provádí částečně pomocí funkcí nouzového provozu.
S.812	Stan. ochr. proti mrazu aktivní	Standardní funkce ochrany proti zamrznutí je aktivována. Ventilátor přívodu vzduchu snižuje otáčky v závislosti na venkovní teplotě, aby nedošlo k zamrznutí výrobku.
S.813	Ochr. proti blokování obtok aktivní	Automatická ochrana proti blokování obtoku je aktivována.
S.814	Intenzivní větrání doběh	Po fázi intenzivního větrání následuje vždy fáze normálního větrání.
S.815	Systém vyp	Při extrémně nízkých teplotách se výrobek vypne, aby nedošlo k zamrznutí výrobku.

C Přehled uživatelské úrovně

Úroveň pro nastavení	Hodnoty		Jednotka	Krok cyklu, výběr	Výrobní nastavení	Nastavení
	min.	max.				
Energetický zisk →						
Energetický zisk dnes	aktuální hodnota		kWh			
Energetický zisk předchozí den	aktuální hodnota		kWh			
Energetický zisk měsíc	aktuální hodnota		kWh			
Energetický zisk rok	aktuální hodnota		kWh			
Energetický zisk celkem	aktuální hodnota		kWh			
Výkonnostní číslo	aktuální hodnota					

Úroveň pro nastavení	Hodnoty		Jednotka	Krok cyklu, výběr	Výrobní nastavení	Nastavení
	min.	max.				
Live Monitor →						
Stav	aktuální hodnota					
Ochrana před mrazem	aktuální hodnota					
Rekuperace tepla	aktuální hodnota					
Energ. účinnost	aktuální hodnota		Wh/m ³			
Teplota odv. spalin	aktuální hodnota		°C			
Vlhkost odváděného vzduchu	aktuální hodnota		% rel.			
Teplota přív. vzduchu	aktuální hodnota		°C			
Teplota ven. vzduchu	aktuální hodnota		°C			
Pož. hodn. přív. vzd.	aktuální hodnota		m ³ /h			
Informace →						
Kontaktní údaje	Telefonní číslo					
Sériové číslo	trvalá hodnota					
Dny do výměny filtru	aktuální hodnota		d			
Výměna filtru po lhůtě	aktuální hodnota		d			
Dny do údržby	aktuální hodnota		d			
Dny překr. údržby	aktuální hodnota		d			
Základní nastavení →						
Jazyk	Aktuální jazyk			Deutsch English Français Italiano Dansk Español Svenska Polski Slovenščina Hrvatski Srpski Magyar Slovenský Čeština	English	
Kontrast disp.	aktuální hodnota			1	25	
	15	40				
Rekuperace tepla	aktuální hodnota			Zap, Vyp, Auto	Auto	
Reset →						
Reset dnů vým. filtru				Ano, Ne	Ne	

0020177716_03 ■ 11.06.2014

Vaillant Group Czech s. r. o.

Chrášťany 188 ■ CZ-25219 Praha-západ

Telefon 2 81 02 80 11 ■ Telefax 2 57 95 09 17

vaillant@vaillant.cz ■ www.vaillant.cz

© Tyto návody nebo jejich části jsou chráněny autorským právem a smějí být rozmnožovány nebo rozšiřovány pouze s písemným souhlasem výrobce.