



**protherm**  
Vždy na Vaší straně

# Návod k instalaci

Externí modul

**RED-5**



# Obsah

## Obsah

|          |  |          |
|----------|--|----------|
| <b>1</b> | <b>Bezpečnost .....</b>                            | <b>3</b> |
| 1.1      | Všeobecné bezpečnostní pokyny .....                | 3        |
| 1.2      | Výběr vedení.....                                  | 3        |
| 1.3      | Předpisy (směrnice, zákony, vyhlášky a normy)..... | 4        |
| 1.4      | Použití v souladu s určením.....                   | 4        |
| <b>2</b> | <b>Pokyny k dokumentaci .....</b>                  | <b>5</b> |
| 2.1      | Dodržování platné dokumentace .....                | 5        |
| 2.2      | Uložení dokumentace .....                          | 5        |
| 2.3      | Platnost návodu .....                              | 5        |
| 2.4      | Názvosloví .....                                   | 5        |
| <b>3</b> | <b>Přehled výrobků .....</b>                       | <b>5</b> |
| 3.1      | Označení CE .....                                  | 5        |
| 3.2      | Montáž výrobku .....                               | 5        |
| 3.3      | Funkce .....                                       | 5        |
| 3.4      | Typový štítek.....                                 | 5        |
| 3.5      | Kontrola rozsahu dodávky .....                     | 6        |
| <b>4</b> | <b>Montáž .....</b>                                | <b>6</b> |
| 4.1      | Demontáž čelního krytu .....                       | 6        |
| 4.2      | Montáž nástěnné patice.....                        | 6        |
| 4.3      | Montáž čelního krytu.....                          | 6        |
| <b>5</b> | <b>Elektrická instalace .....</b>                  | <b>6</b> |
| 5.1      | Provedení zapojení.....                            | 6        |
| <b>6</b> | <b>Odstavení výrobku z provozu .....</b>           | <b>8</b> |
| <b>7</b> | <b>Recyklace a likvidace.....</b>                  | <b>8</b> |
| <b>8</b> | <b>Zákaznické služby.....</b>                      | <b>8</b> |
| <b>9</b> | <b>Technické údaje.....</b>                        | <b>8</b> |

## 1 Bezpečnost

### 1.1 Všeobecné bezpečnostní pokyny

#### 1.1.1 Nebezpečí ohrožení života u připojení pod napětím

Při práci na otevřeném výrobku vzniká nebezpečí úrazu elektrickým proudem.

- ▶ Před prováděním prací v otevřeném výrobku vypněte hlavní spínač.
- ▶ Odpojte výrobek od elektrické sítě vytažením síťové zástrčky nebo odpojením od napětí odpojovacím zařízením se vzdáleností kontaktů nejméně 3 mm (např. pojistky nebo výkonové spínače).
- ▶ Zkontrolujte, zda je výrobek bez napětí.
- ▶ Přívod proudu zajistěte proti opětovnému zapnutí.

#### 1.1.2 Nebezpečí v důsledku chybných funkcí

- ▶ Zajistěte, aby se topný systém nacházel v technicky bezvadném stavu.
- ▶ Přesvědčte se, že nejsou odstraněna, přemostěna nebo vyřazena žádná bezpečnostní a kontrolní zařízení.
- ▶ Neprodleně odstraňujte závady a poškození, které nepříznivě ovlivňují bezpečnost.

- ▶ Vedení síťového napětí a vedení čidel resp. sběrnice vedení od délky 10 m vedte samostatně.
- ▶ Všechna napájecí vedení upevněte v plášti pomocí dodaných odlehčovacích spon.
- ▶ Volné svorky zařízení nepoužívejte jako pomocné svorky pro další elektrické zapojení.

### 1.2 Výběr vedení

- ▶ K zapojení použijte běžně dostupná vedení.
- ▶ Pro vedení síťového napětí nepoužívejte pružná vedení.
- ▶ Pro vedení síťového napětí použijte izolovaná vedení (např. NYM 3x1,5).

#### Průřez vedení

|  |                          |
|--|--------------------------|
| Připojovací vedení pro síťové napětí (připojovací kabel čerpadla nebo směšovače) | $\geq 1,5 \text{ mm}^2$  |
| Vedení eBUS (nízké napětí)   | $\geq 0,75 \text{ mm}^2$ |
| Vedení čidel (nízké napětí)  | $\geq 0,75 \text{ mm}^2$ |

#### Délka vedení

|                 |                      |
|-----------------|----------------------|
| Vedení čidel    | $\leq 50 \text{ m}$  |
| Vedení sběrnice | $\leq 125 \text{ m}$ |

# 1 Bezpečnost

## 1.3 Předpisy (směrnice, zákony, vyhlášky a normy)

- ▶ Dodržujte vnitrostátní předpisy, normy, směrnice a zákony.

## 1.4 Použití v souladu s určením

Při neodborném používání nebo použití v rozporu s určením může dojít k poškození výrobku a k jiným věcným škodám.

Výrobek je komponentou systému, která rozšiřuje funkčnost systému. Regulátor řídí a reguluje funkce přes rozhraní sběrnice eBUS.

Provoz je přípustný pouze s tímto regulátorem:

### – MiPro

Použití v souladu s určením zahrnuje:

- dodržování přiložených návodů k obsluze, instalaci a údržbě výrobku a všech dalších součástí systému
- dodržování všech podmínek prohlídek a údržby uvedených v návodech.

Tento výrobek nesmějí obsluhovat děti do 8 let a osoby s omezenými fyzickými, smyslovými či psychickými schopnostmi a dále osoby, které nemají s obsluhou takového výrobku zkušenosti, nejsou-li pod dohledem

nebo nebyly zaškoleny v bezpečné obsluze výrobku a jsou si vědomy souvisejících nebezpečí. Děti si nesmějí s výrobkem hrát. Čištění a uživatelskou údržbu nesmějí provádět děti, nejsou-li pod dohledem.

Jiné použití, než je popsáno v tomto návodu, nebo použití, které přesahuje zde popsany účel, je považováno za použití v rozporu s určením. Každé přímé komerční nebo průmyslové použití je také v rozporu s určením.

### **Pozor!**

Jakékoliv zneužití či nedovolené použití je zakázáno.

## 2 Pokyny k dokumentaci

### 2.1 Dodržování platné dokumentace

- ▶ Bezpodmínečně dodržujte všechny návody k obsluze a instalaci, které jsou připojeny ke komponentám zařízení.

### 2.2 Uložení dokumentace

- ▶ Tento návod a veškerou platnou dokumentaci předejte provozovateli zařízení.

### 2.3 Platnost návodu

Tento návod k obsluze platí výhradně pro:

#### RED-5 – číslo výrobku

|       |            |
|-------|------------|
| Česko | 0020231769 |
|-------|------------|

### 2.4 Názvosloví

Pro zjednodušení jsou v textu použity následující pojmy:

- Regulátor: Je-li míněn regulátor **MiPro**.

## 3 Přehled výrobků

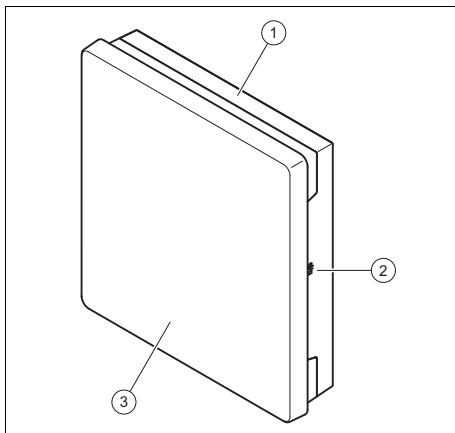
### 3.1 Označení CE



Označením CE se dokládá, že výrobky podle typového štítku splňují základní požadavky příslušných směrnic.

Prohlášení o shodě je k nahlédnutí u výrobce.

## 3.2 Montáž výrobku



- |   |                      |   |            |
|---|----------------------|---|------------|
| 1 | Nástěnná patice      | 3 | Čelní kryt |
| 2 | Diagnostická zásuvka |   |            |

### 3.3 Funkce

Výrobek má vstupy a výstupy. Různým obsazením vstupů a výstupů lze realizovat různé systémy. Konfigurace vstupů a výstupů se provádí na regulátoru.

### 3.4 Typový štítek

Typový štítek se nachází na pravé straně pláště.

| Údaj na typovém štítku | Význam  |
|------------------------|---|
| Sériové číslo          | k identifikaci                                |
| <b>RED-5</b>           | Označení výrobku                              |
| V                      | Provozní napětí                               |
| W                      | Příkon  |
| —/—                    | Spínací výkon na relé a celkový spínací výkon |

## 4 Montáž

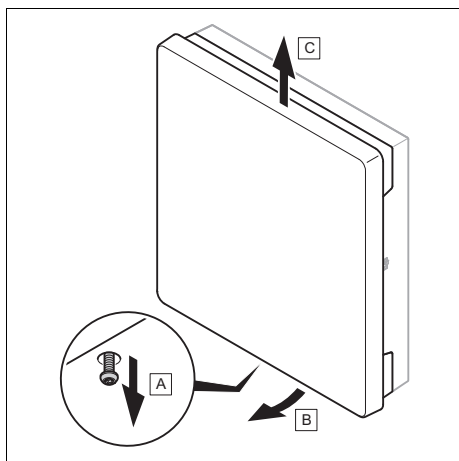
### 3.5 Kontrola rozsahu dodávky

- Zkontrolujte úplnost dodávky.

| Počet | Díl  |
|-------|--|
| 1     | RED-5                                      |
| 1     | Montážní příslušenství (šrouby, hmoždinky) |
| 1     | Návod k instalaci                          |

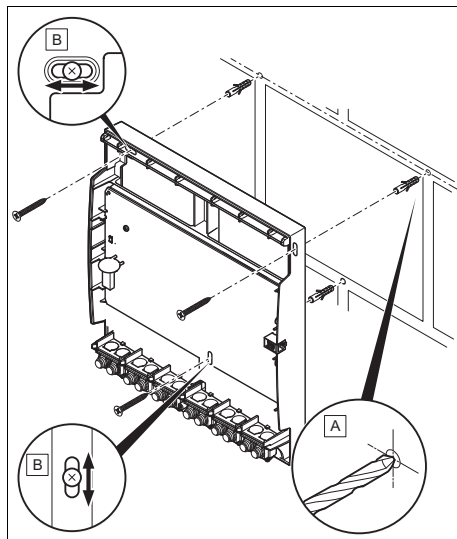
## 4 Montáž

### 4.1 Demontáž čelního krytu



- Demontujte čelní kryt podle obrázku.

### 4.2 Montáž nástěnné patice



- Namontujte nástěnnou patici pomocí vhodného upevňovacího materiálu podle obrázku.

### 4.3 Montáž čelního krytu

1. Zavěste přední kryt nahoře do nástěnné patice.
2. Upevněte přední kryt upevňovacím šroubem.

## 5 Elektrická instalace

### 5.1 Provedení zapojení



#### Nebezpečí!

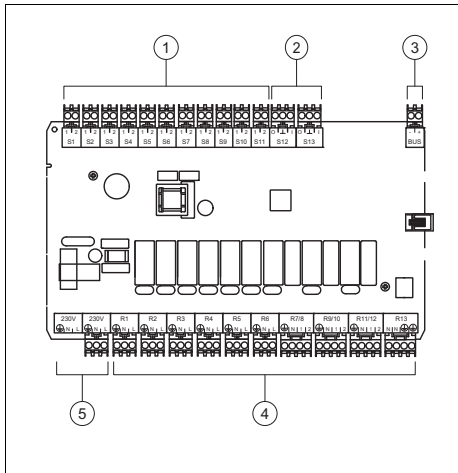
#### Nebezpečí úrazu elektrickým proudem

Při práci na elektrických komponentách s připojením na síť nízkého napětí vzniká nebezpečí úrazu elektrickým proudem.

- Odpojte výrobek od přívodu proudu.
- Zajistěte výrobek proti opětovnému zapnutí.

- ▶ Zkontrolujte, zda je výrobek bez napětí.
- ▶ Výrobek otevírejte pouze ve stavu bez napětí.

## 1. Demontujte čelní kryt. (→ Strana 6)



- |                  |                    |
|------------------|--------------------|
| 1 Vstup          | 4 Výstup           |
| 2 Vstup a výstup | 5 Síťové připojení |
| 3 Sběrnice eBUS  |                    |
2. Připojte potřebné vstupy a výstupy zvoleného schématu systému.
  3. Připojte výrobek pomocí pevné přípojky a odpojovacího zařízení se vzdáleností kontaktů nejméně 3 mm (např. pojistky nebo výkonové spínače).



### Nebezpečí!

### Nebezpečí poškození v důsledku neodborné instalace!

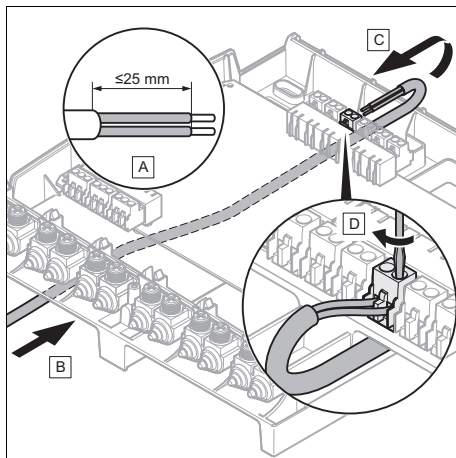
Příliš obnažené připojovací vodiče mohou při neúmyslném uvolnění části vodiče způsobit zkrat a škody na elektronice.

- ▶ Aby nedošlo ke zkratu, odstraňte nejvýše 2,5 cm vnějšího obalu pružných vedení.
- ▶ Vedení řádně instalujte.

- ▶ Použijte odlehčovací sponu.

4. Odstraňte vnější obal vedení bez poškození obalu připojovacích vodičů.

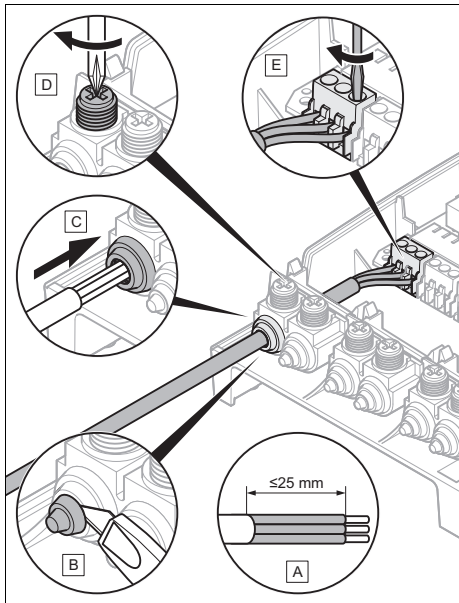
### Připojení vedení k horní svorkovnici



5. Připojované vedení prostrčte mezi stěnou a nástěnnou patičkou k horní svorkovnici.
6. Připojte potřebné vstupy a výstupy podle obrázku.
7. Připojte vedení eBUS ke svorkovnici v nástěnné patičce regulátoru.

# 6 Odstavení výrobku z provozu

## Připojení vedení k dolní svorkovnici



8. Připojte všechna potřebná vedení podle obrázku.
9. Namontujte přední kryt. (→ Strana 6)

## 6 Odstavení výrobku z provozu

1. Všechny komponenty topného systému odstavte z provozu, jak je popsáno v návodu k instalaci jednotlivých komponent.
2. Odpojte výrobek od elektrické sítě vytážením síťové zástrčky nebo odpojením od napětí odpojovacím zařízením se vzdáleností kontaktů nejméně 3 mm.
3. Zkontrolujte, zda je výrobek bez napětí.
4. Přívod proudu zajistěte proti opětovnému zapnutí.
5. Demontujte čelní kryt. (→ Strana 6)
6. Uvolněte vedení ze svorkovnice výrobku.
7. Odšroubujte nástěnnou patici ze stěny.

## 7 Recyklace a likvidace

- ▶ Likvidaci obalu přenechejte autorizovanému instalatérovi, který výrobek instaloval.



Je-li výrobek označen touto značkou:

- ▶ V tomto případě nelikvidujte výrobek v domovním odpadu.
- ▶ Místo toho odevzdejte výrobek do sběrného místa pro stará elektrická nebo elektronická zařízení.



Obsahuje-li výrobek baterie, které jsou označeny touto značkou, mohou obsahovat zdravotně a ekologicky škodlivé látky.

- ▶ V tomto případě likvidujte baterie v odborném místě pro baterie.

## 8 Zákaznické služby

Kontaktní údaje pro naše zákaznické služby obdržíte na adrese na zadní straně nebo na [www.protherm.cz](http://www.protherm.cz).

## 9 Technické údaje

|                                  |                      |
|----------------------------------|----------------------|
| <b>max. provozní napětí</b>      | 230 V                |
| <b>Celkový proud</b>             | ≤ 6,3 A              |
| <b>Jmenovité rázové napětí</b>   | 2 500 V              |
| <b>max. nízké napětí</b>         | 24 V $\overline{---$ |
| <b>Bezpečnostní nízké napětí</b> | 24 V $\overline{---$ |
| <b>Funkce</b>                    | Typ 1.B.C.Y          |
| <b>Druh připojení</b>            | Y                    |
| <b>Krytí</b>                     | IP 20                |
| <b>Třída ochrany</b>             | I                    |
| <b>Stupeň znečištění</b>         | 2                    |
| <b>Okolní teplota</b>            | 0 ... 60 °C          |
| <b>Rel. vlhkost vzduchu</b>      | 20 ... 95 %          |
| <b>Výška</b>                     | 298 mm               |



|                |        |
|----------------|--------|
| <b>Šířka</b>   | 280 mm |
| <b>Hloubka</b> | 64 mm  |





## Vydavatel/Výrobce

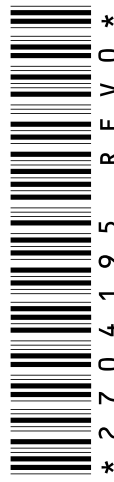
**Protherm Production, s.r.o.**

Jurkovičova 45 – Skalica – 90901

Tel. 034 6966101 – Fax 034 6966111

Zákaznická linka 034 6966166

[www.protherm.sk](http://www.protherm.sk)



## dodavatel

**Vaillant Group Czech s.r.o.**

Chrástřany 188 – 25219 Praha – západ

Tel. 257 090811 – Fax 257 950917

[protherm@protherm.cz](mailto:protherm@protherm.cz) – [www.protherm.cz](http://www.protherm.cz)

© Tyto návody nebo jejich části jsou chráněny autorským právem a smějí být rozmnožovány nebo rozšiřovány pouze s písemným souhlasem výrobce.

Technické změny vyhrazeny.

**protherm**   
Vždy na Vaší straně

0020231872\_00 - 24.03.2016 12:49:19