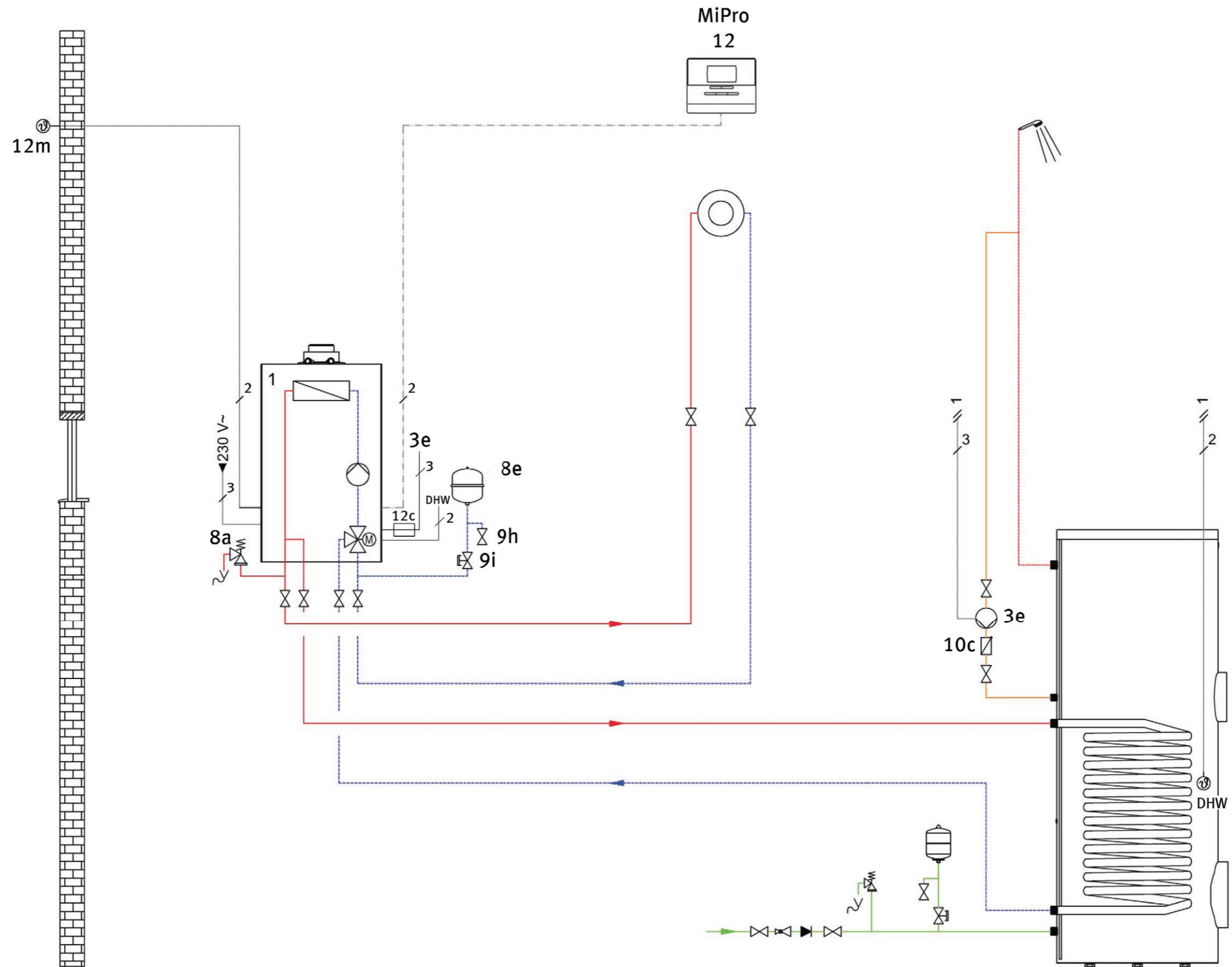


Nastavení systémového schématu MiPro

Nastavení systémového schématu MiPro ČR			pouze MiPro	Konfigurace modulu RED-3		Konfigurace modulu RED-5
				1	5	3
			1 přímý okruh	2 topné okruhy	2 topné okruhy	3 směšované okruhy
				1 přímý okruh 1 směšovaný okruh	2 směšované okruhy	3 směšované okruhy
1	Plynový kotel (eBus) se zásobníkem TV	čidlo TV zapojeno do kotle	😊	😊	😊	😊
2	Plynový kotel (eBus) se zásobníkem TV	čidlo TV zapojeno do modulu	😞	😊	😞	😊

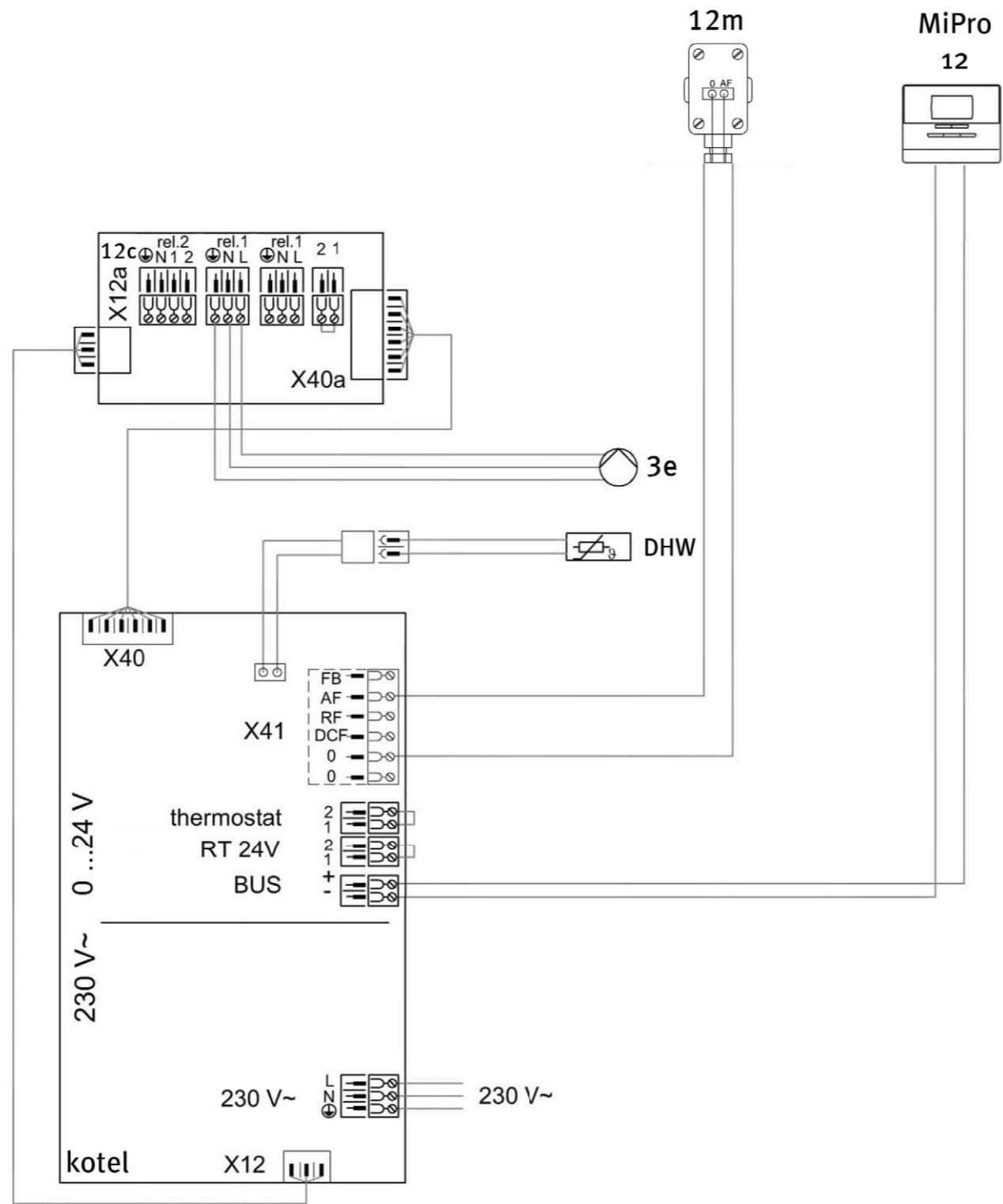
Kaskáda až 7 stejných kotlů.

Příklad zapojení 1

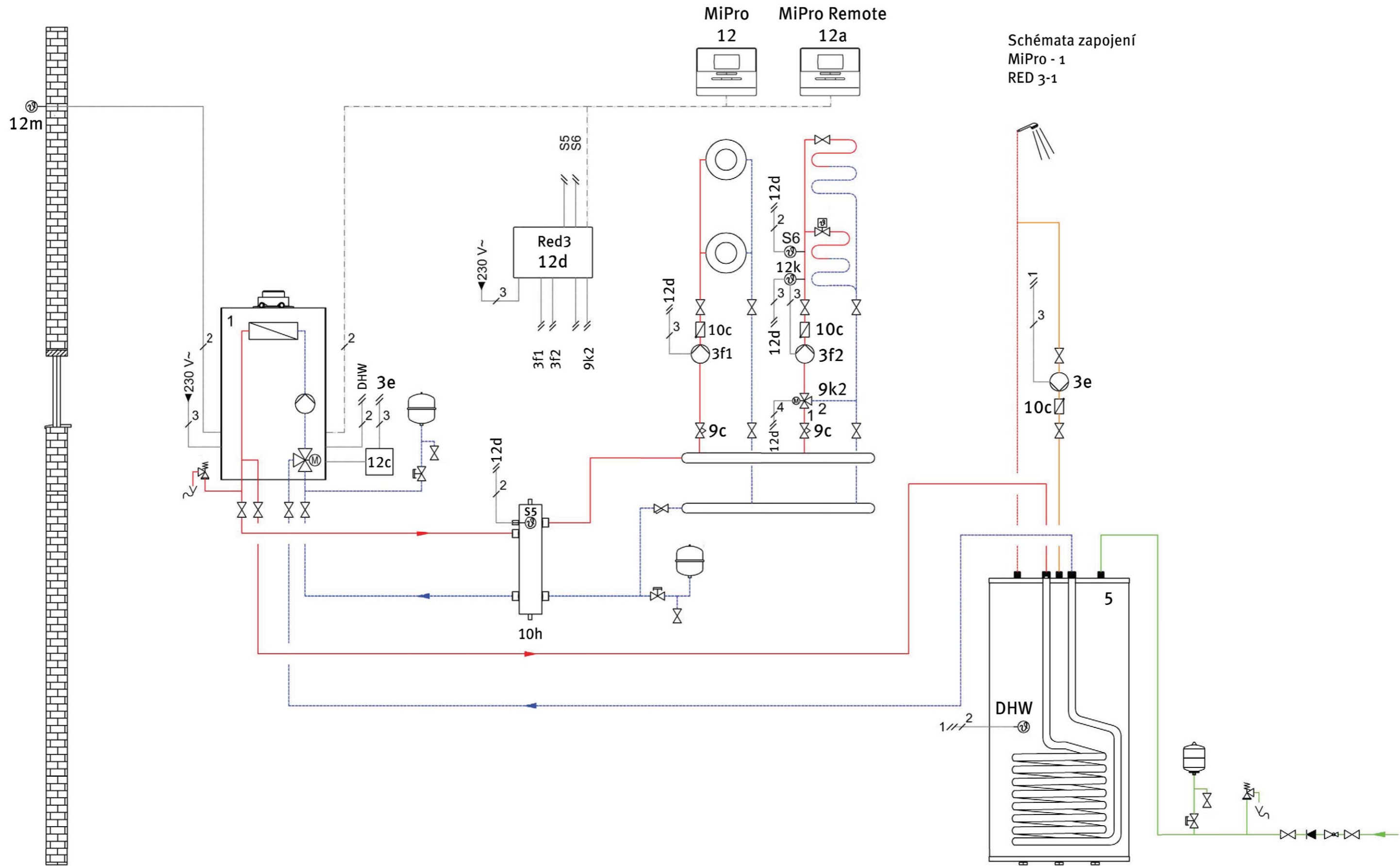


Schematické zobrazení! Tento příklad zapojení nenahrazuje projektovou dokumentaci topného systému. Dodržujte platné normy a směrnice!

Příklad zapojení 1



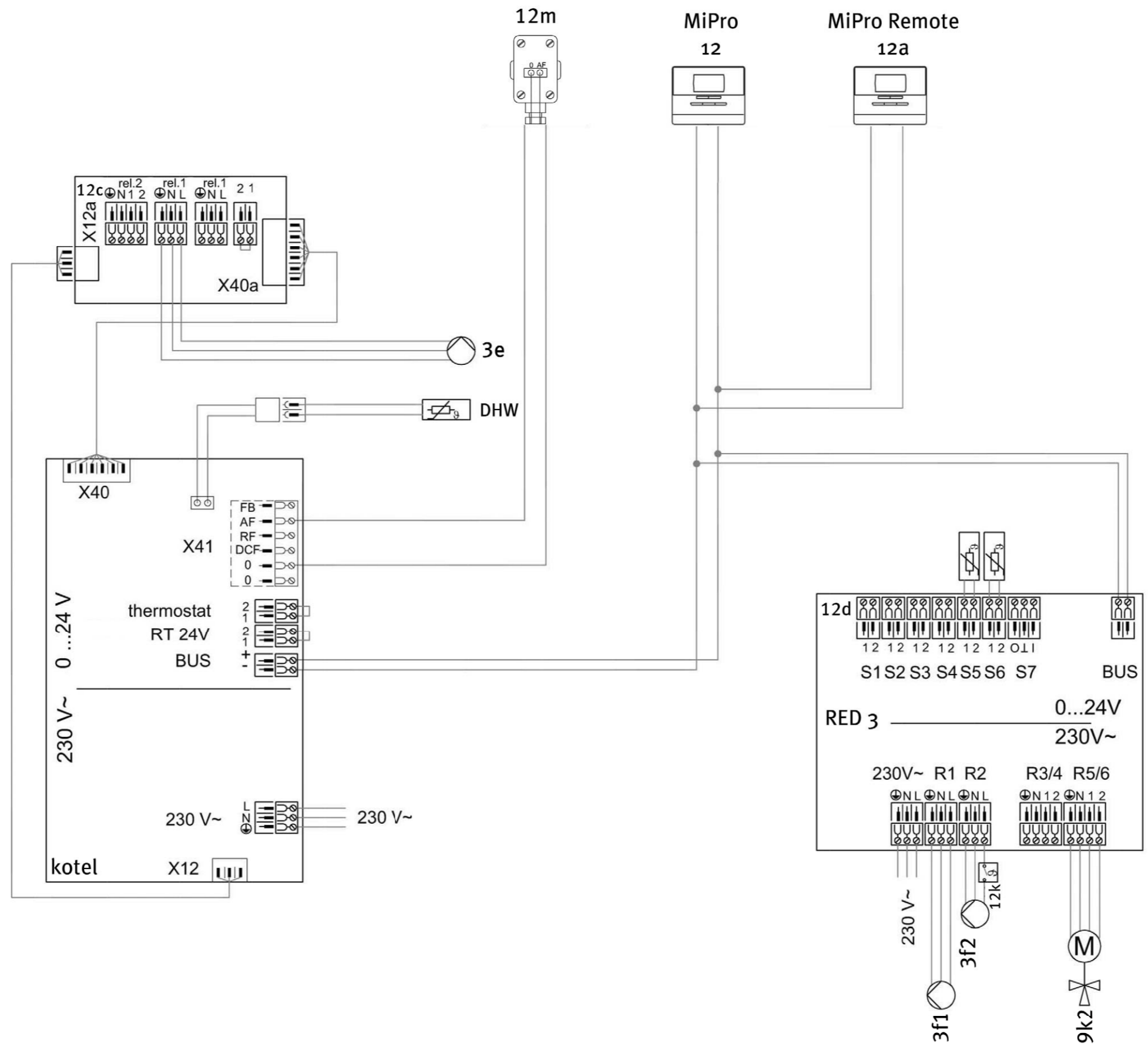
Příklad zapojení 2



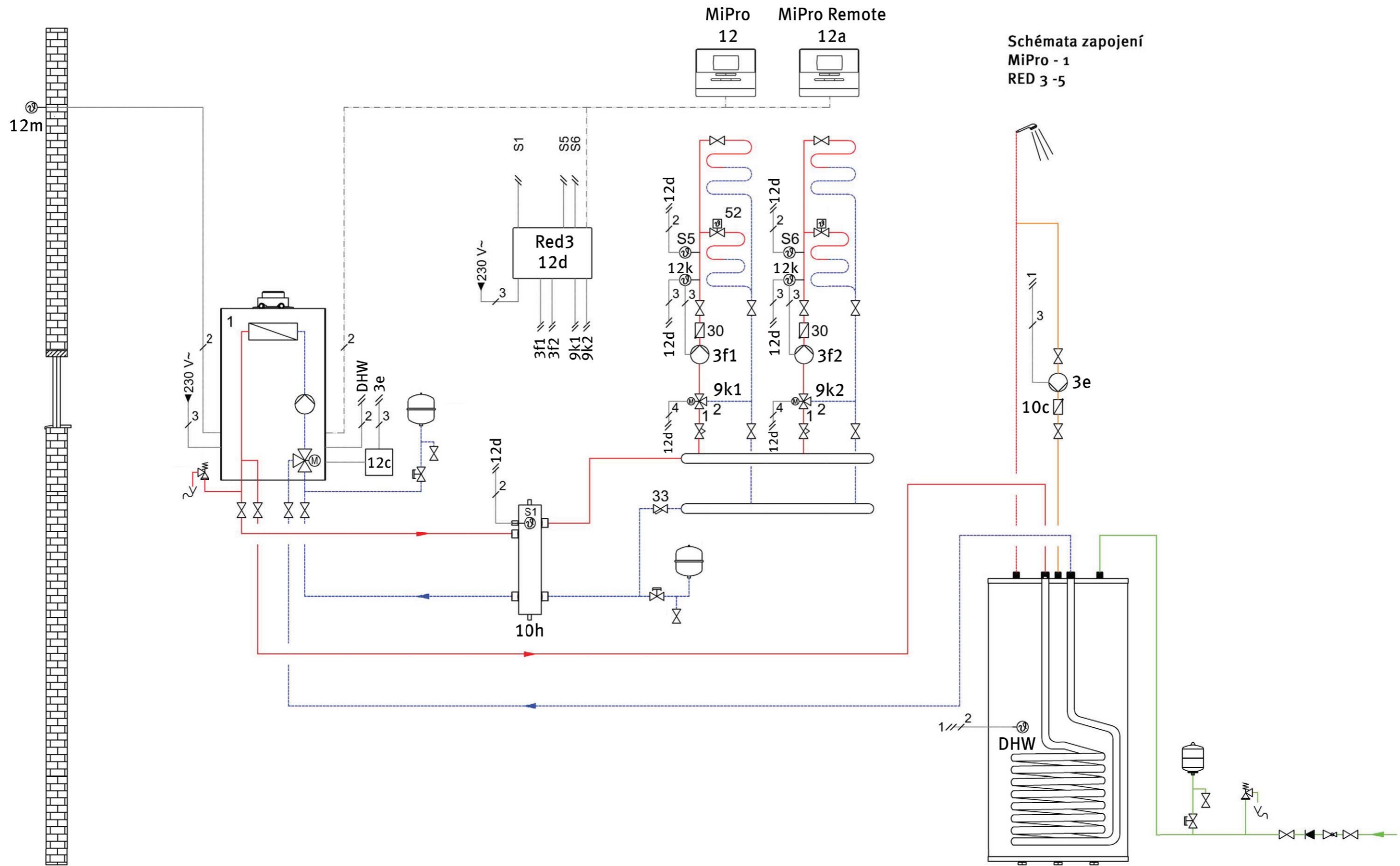
Schéματα zapojení
MiPro - 1
RED 3-1

Schematické zobrazení! Tento příklad zapojení nenahrazuje projektovou dokumentaci topného systému. Dodržujte platné normy a směrnice!

Příklad zapojení 2

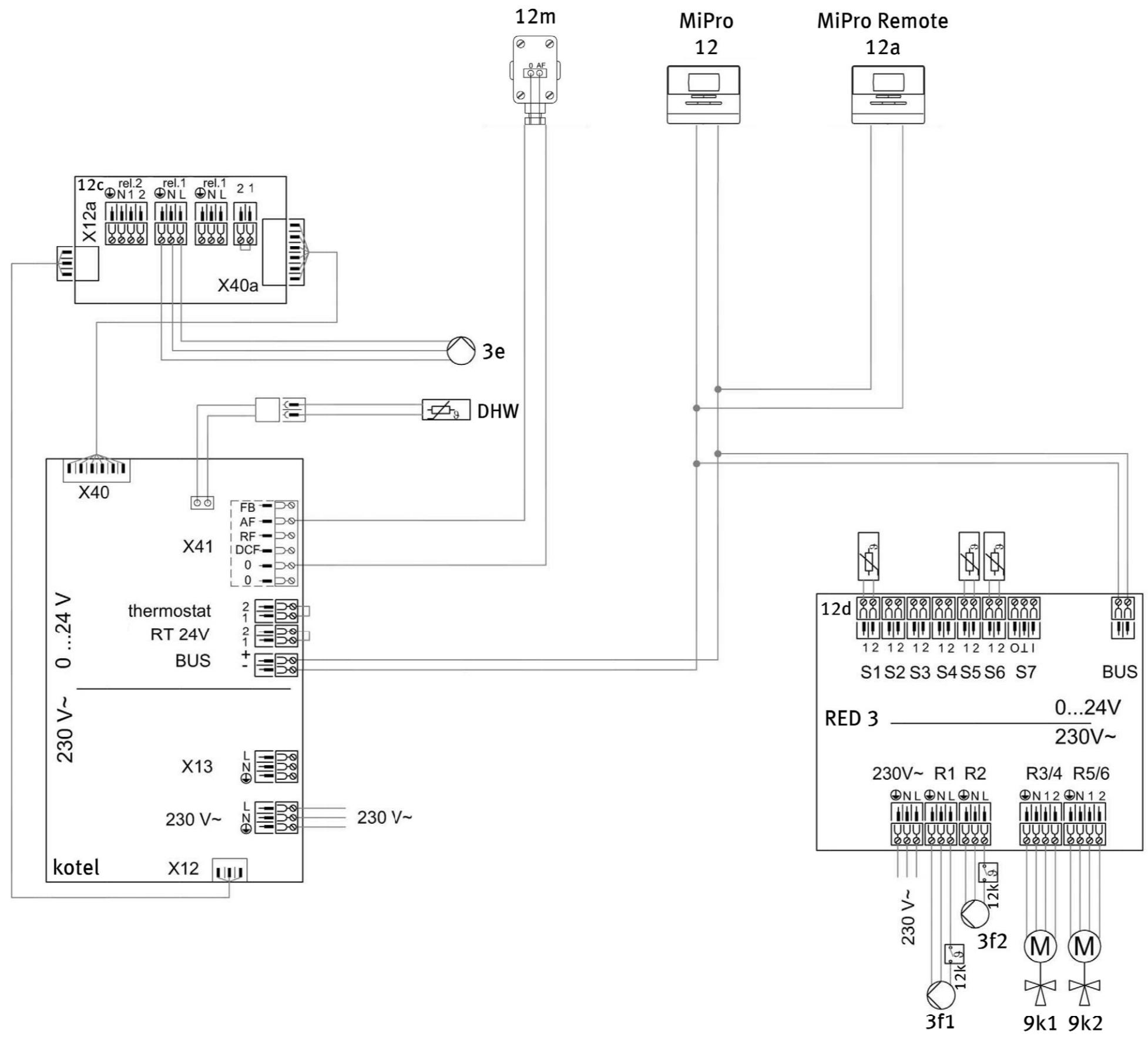


Příklad zapojení 3

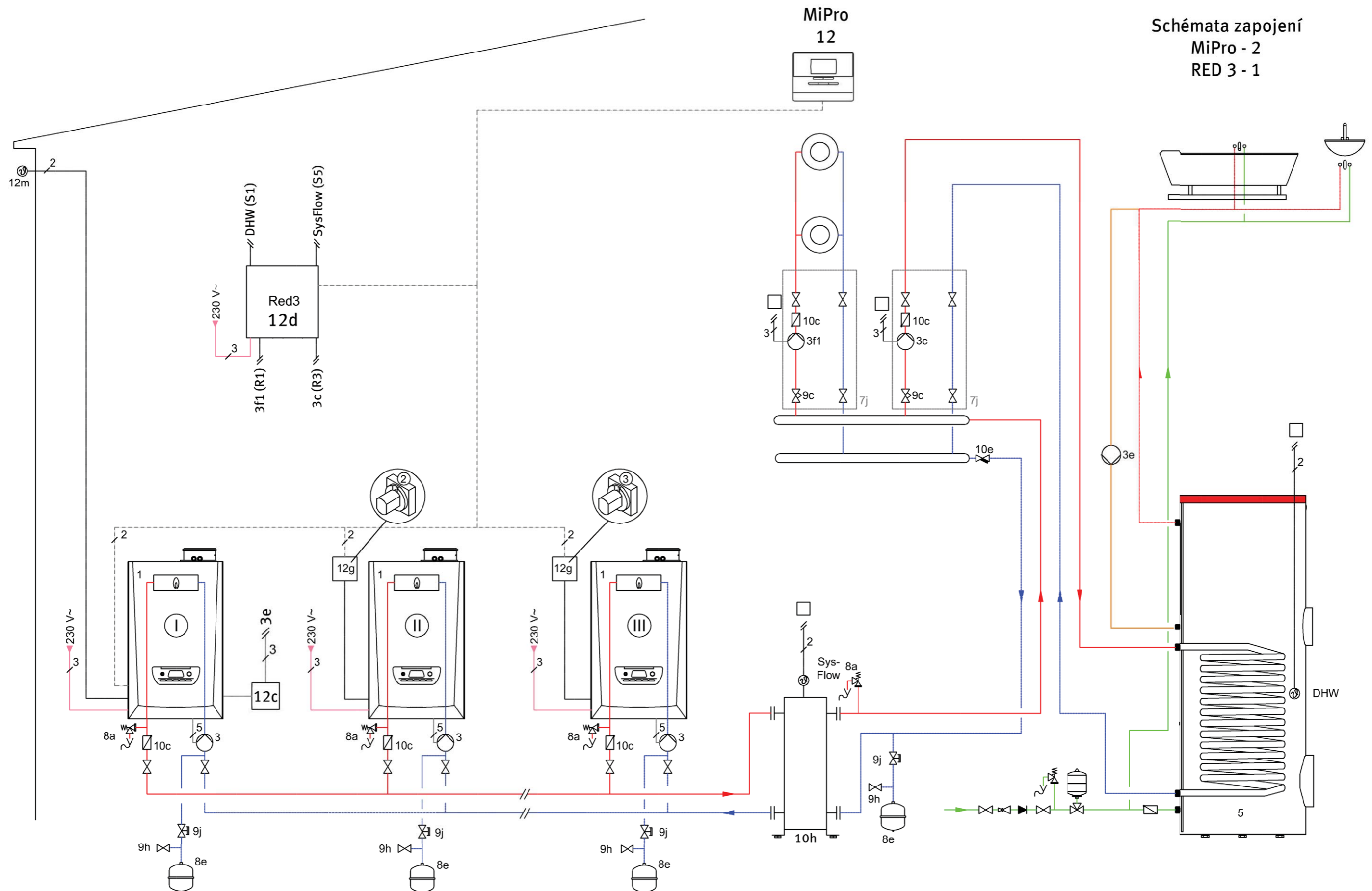


Schematické zobrazení! Tento příklad zapojení nenahrazuje projektovou dokumentaci topného systému. Dodržujte platné normy a směrnice!

Příklad zapojení 3

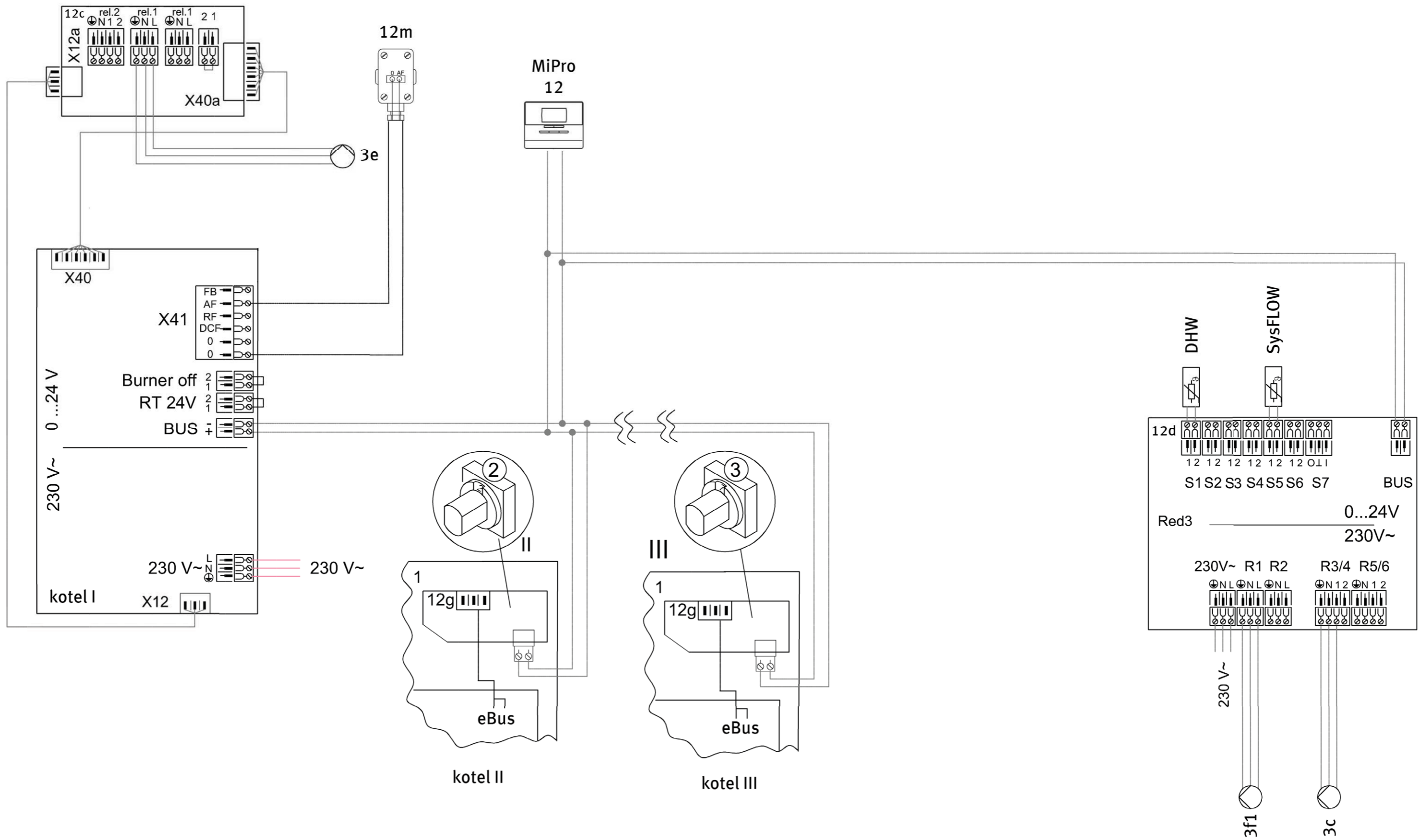


Příklad zapojení 4

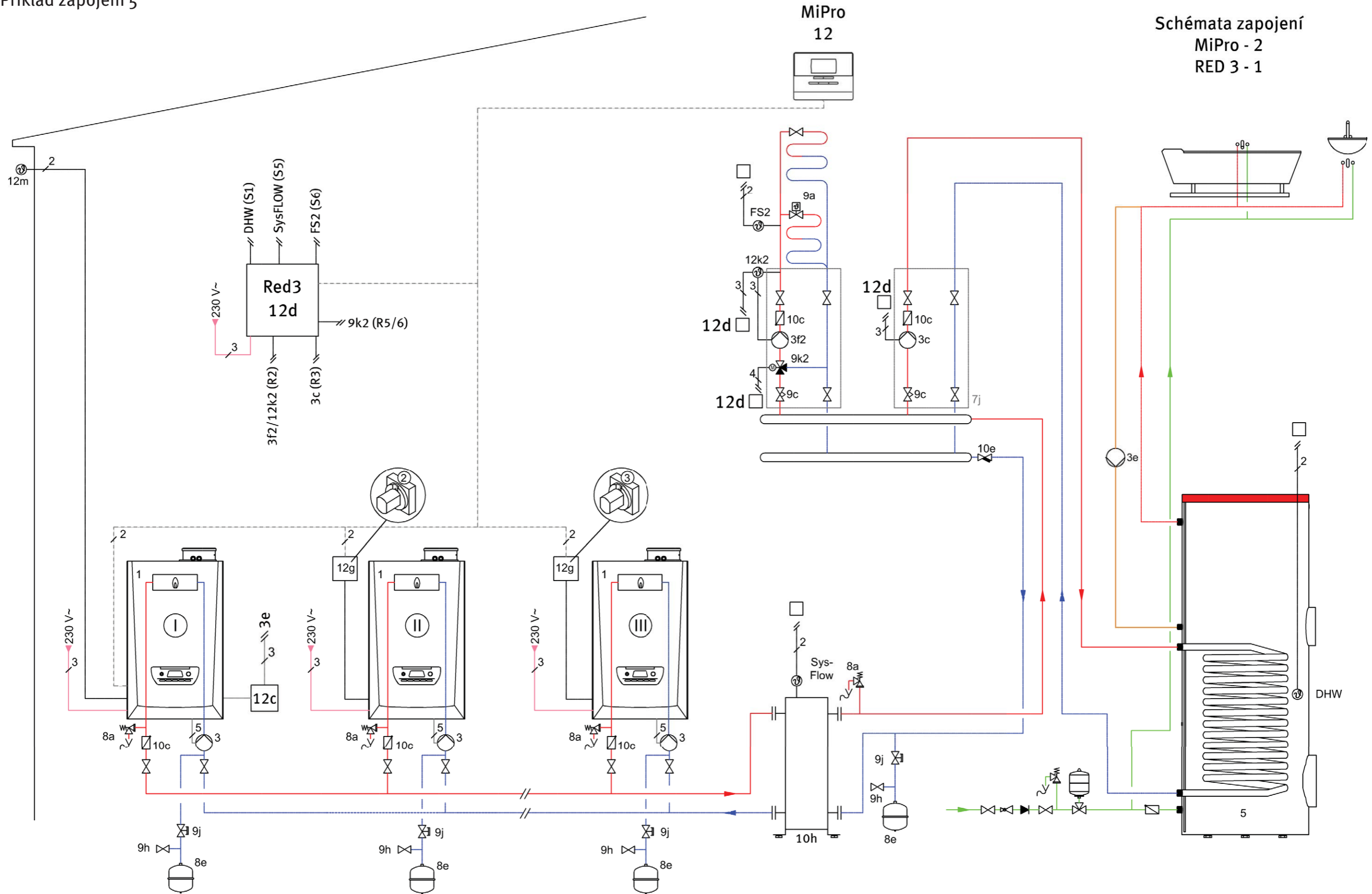


Schematické zobrazení! Tento příklad zapojení nenahrazuje projektovou dokumentaci topného systému. Dodržujte platné normy a směrnice!

Příklad zapojení 4

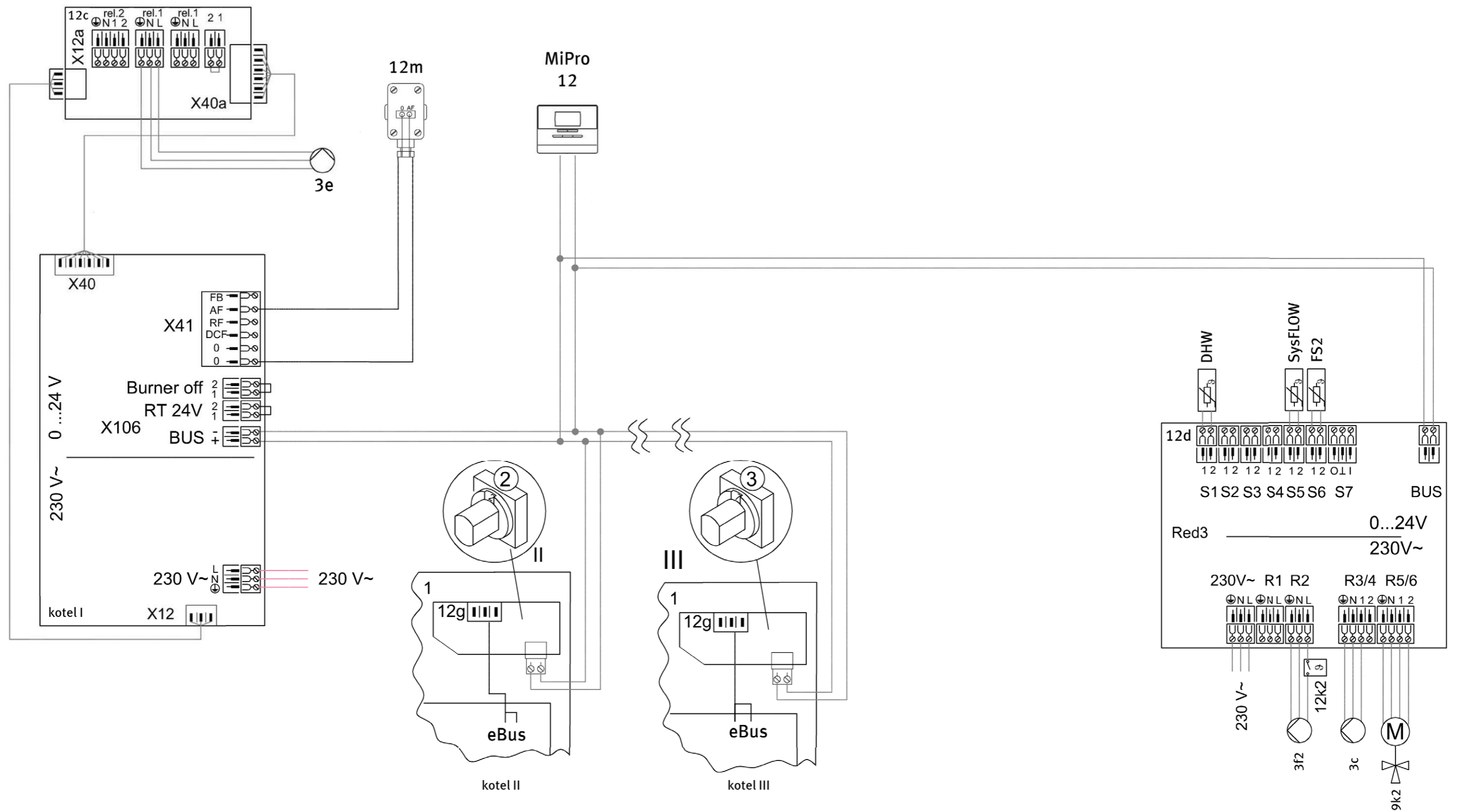


Příklad zapojení 5

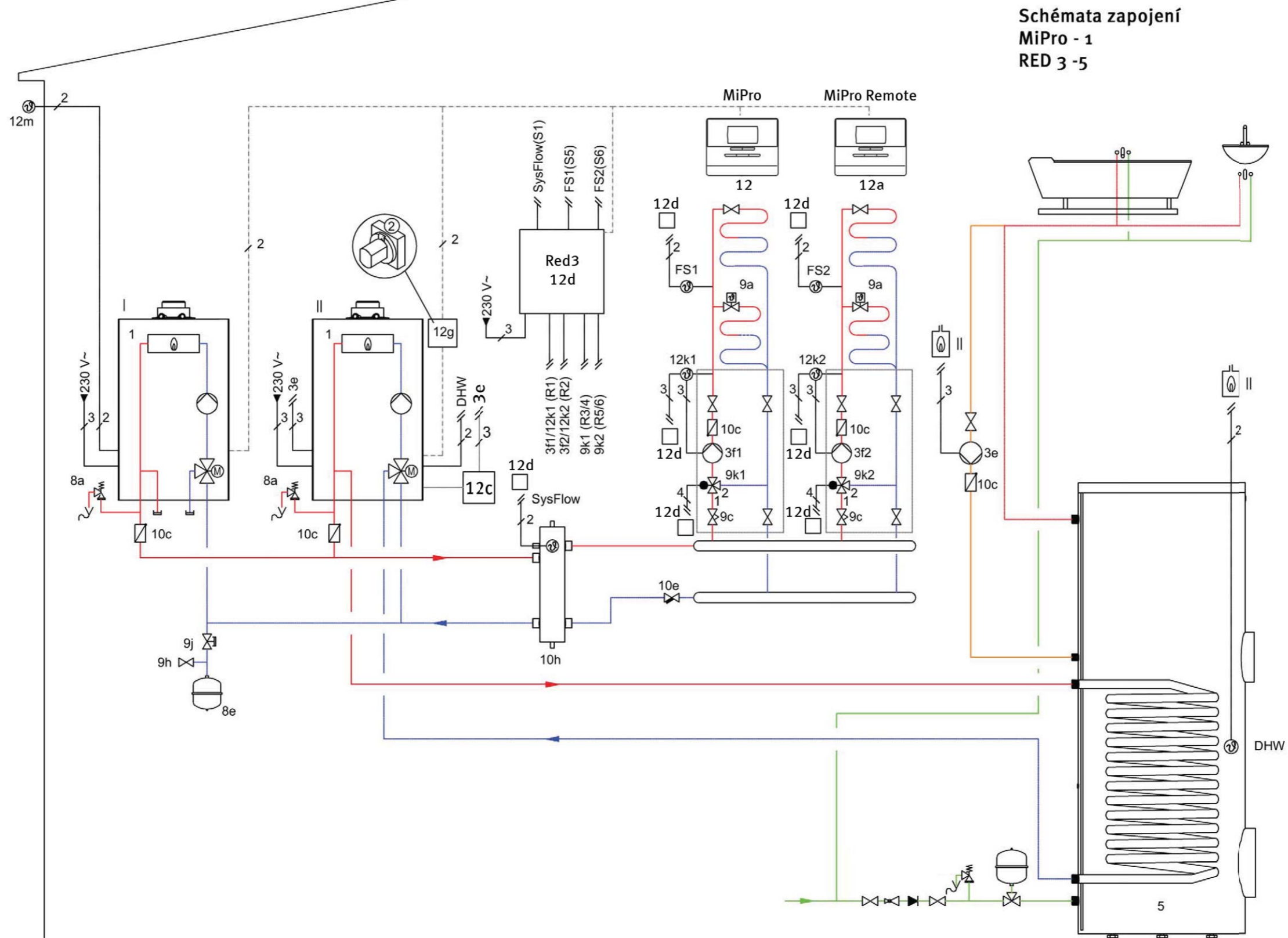


Schematické zobrazení! Tento příklad zapojení nenahrazuje projektovou dokumentaci topného systému. Dodržujte platné normy a směrnice!

Příklad zapojení 5

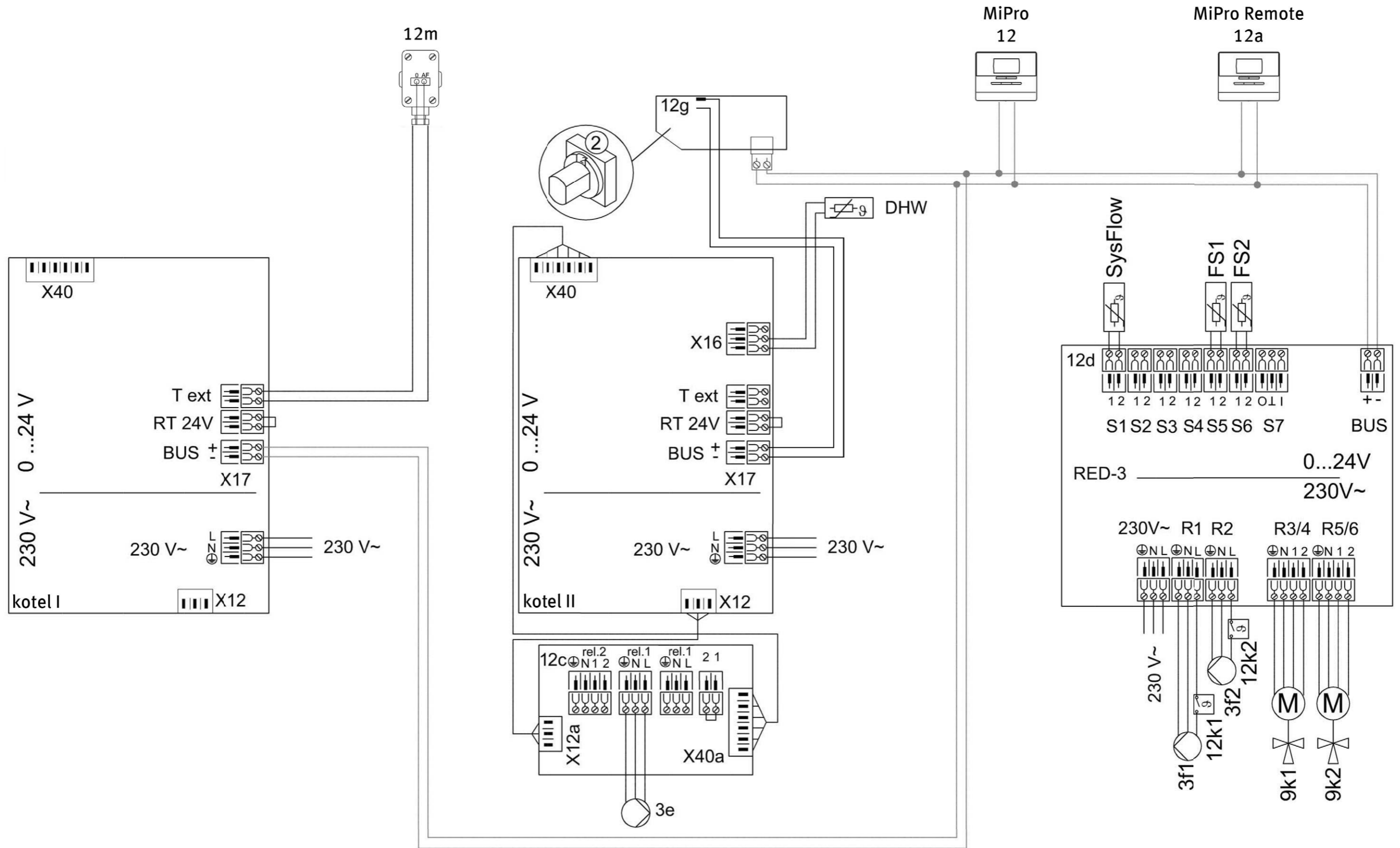


Příklad zapojení 6



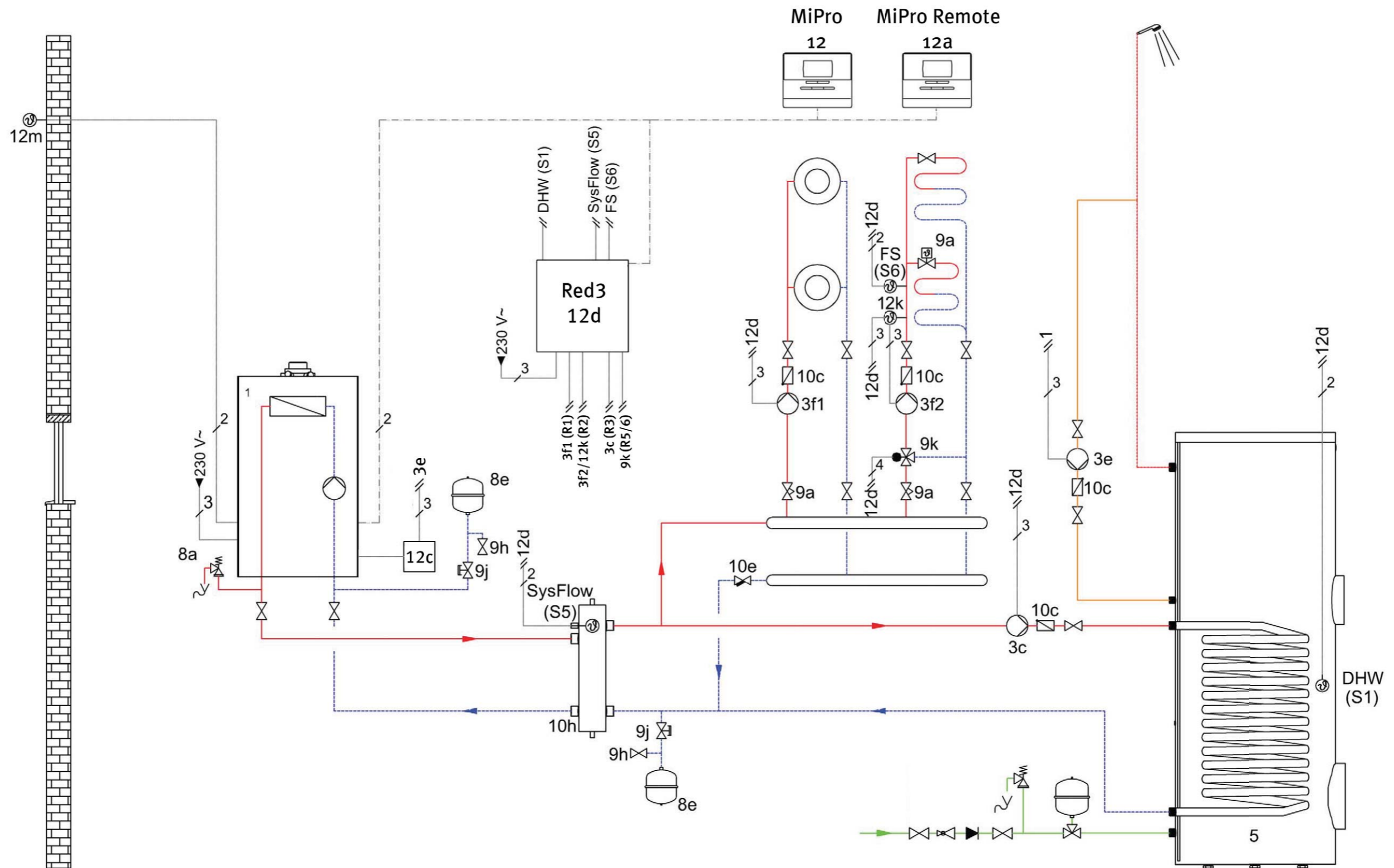
Schematické zobrazení! Tento příklad zapojení nenahrazuje projektovou dokumentaci topného systému. Dodržujte platné normy a směrnice!

Příklad zapojení 6



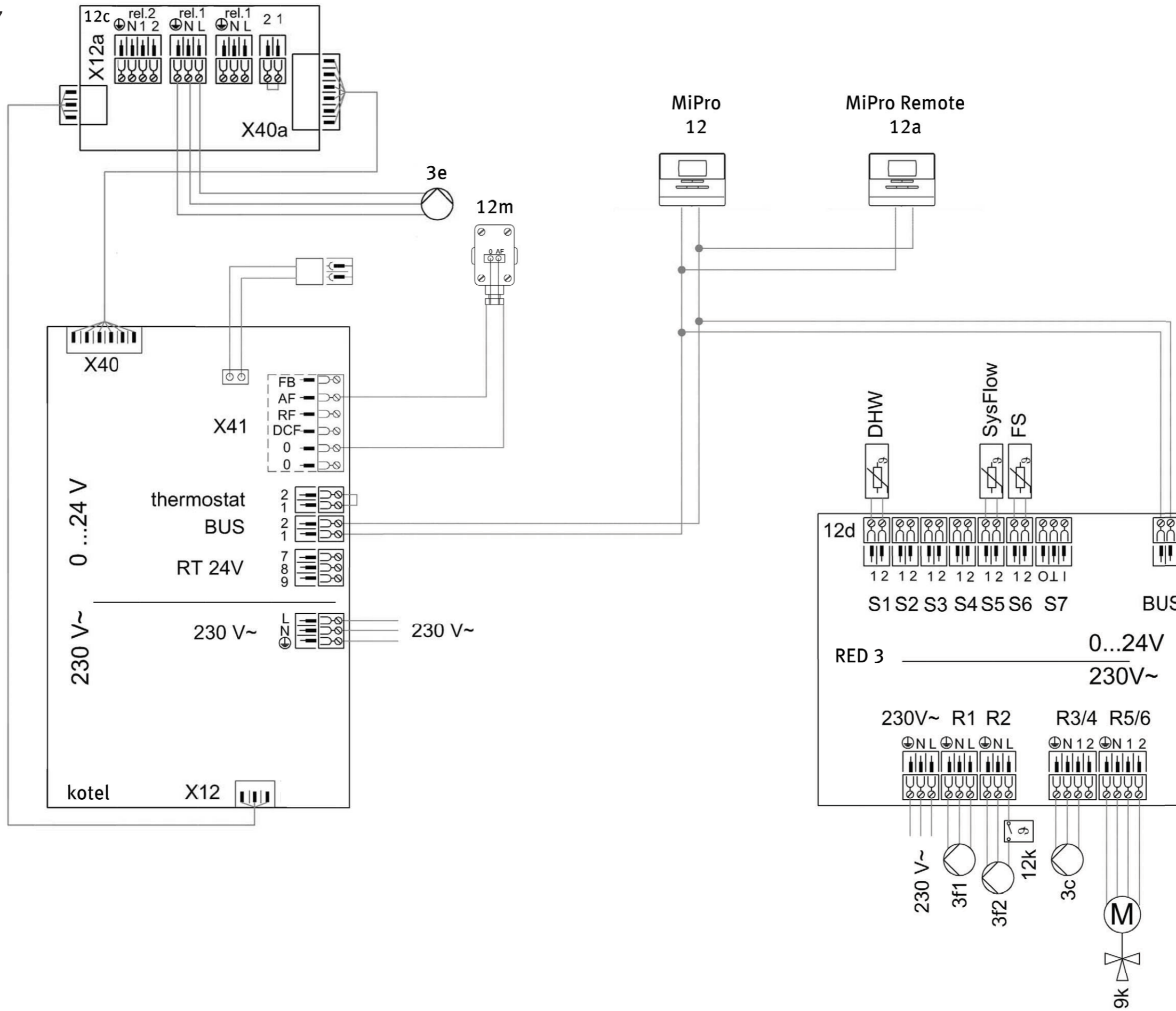
Příklad zapojení 7

Schématu zapojení
MiPro - 2
RED 3 - 1



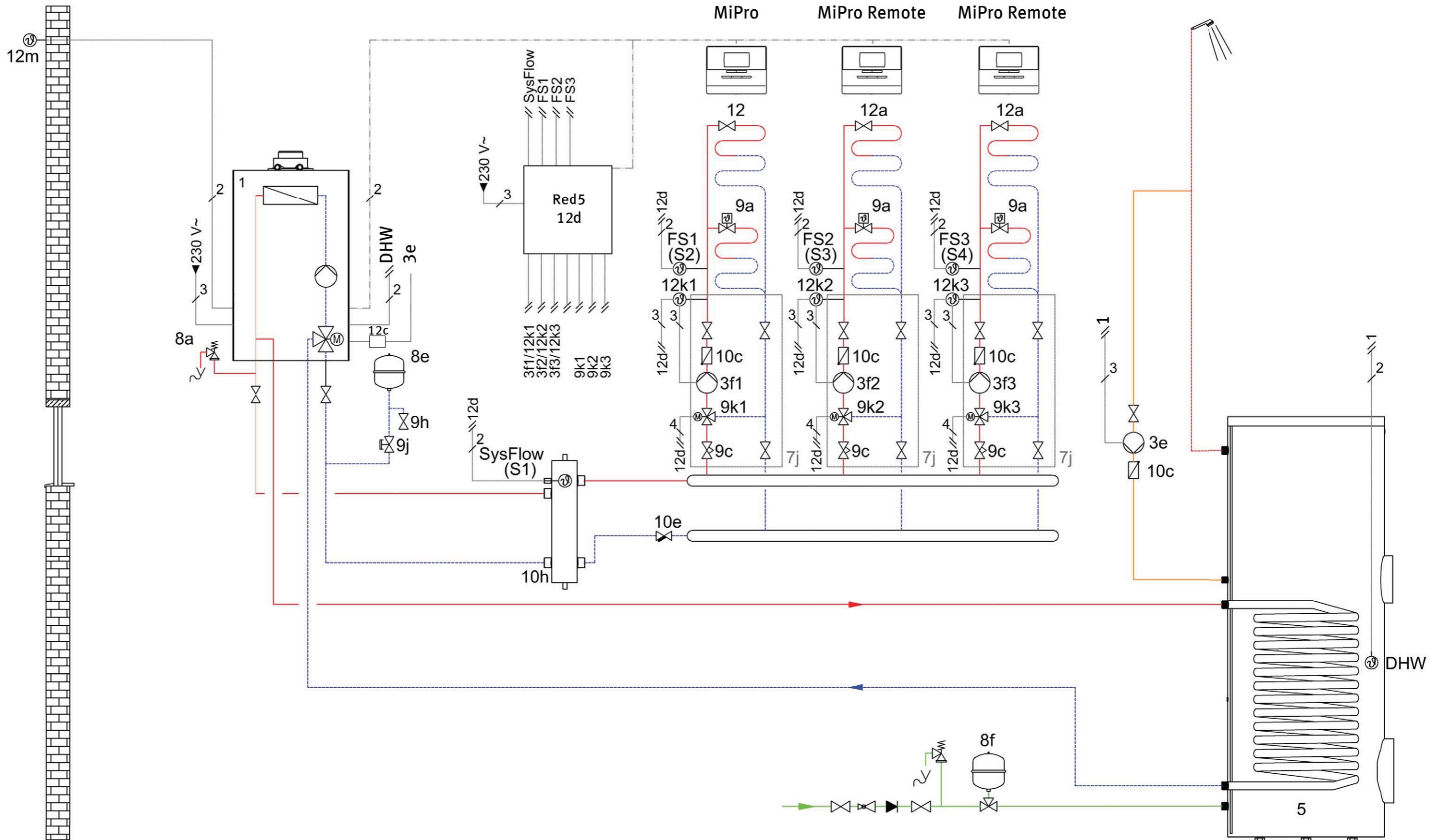
Schematické zobrazení! Tento příklad zapojení nenahrazuje projektovou dokumentaci topného systému. Dodržujte platné normy a směrnice!

Příklad zapojení 7



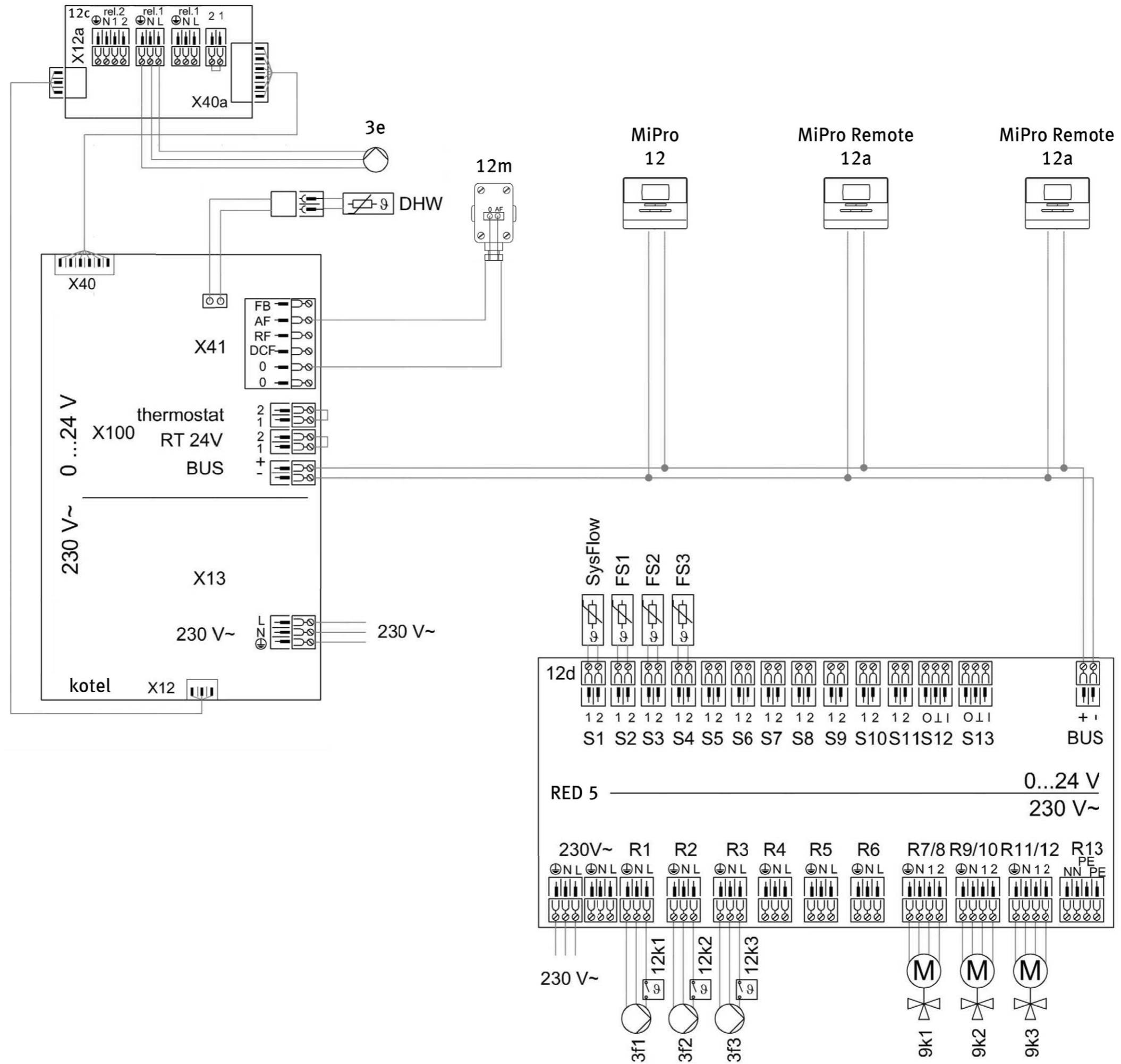
Příklad zapojení 8

Schémata zapojení
MiPro - 1
RED 5-3

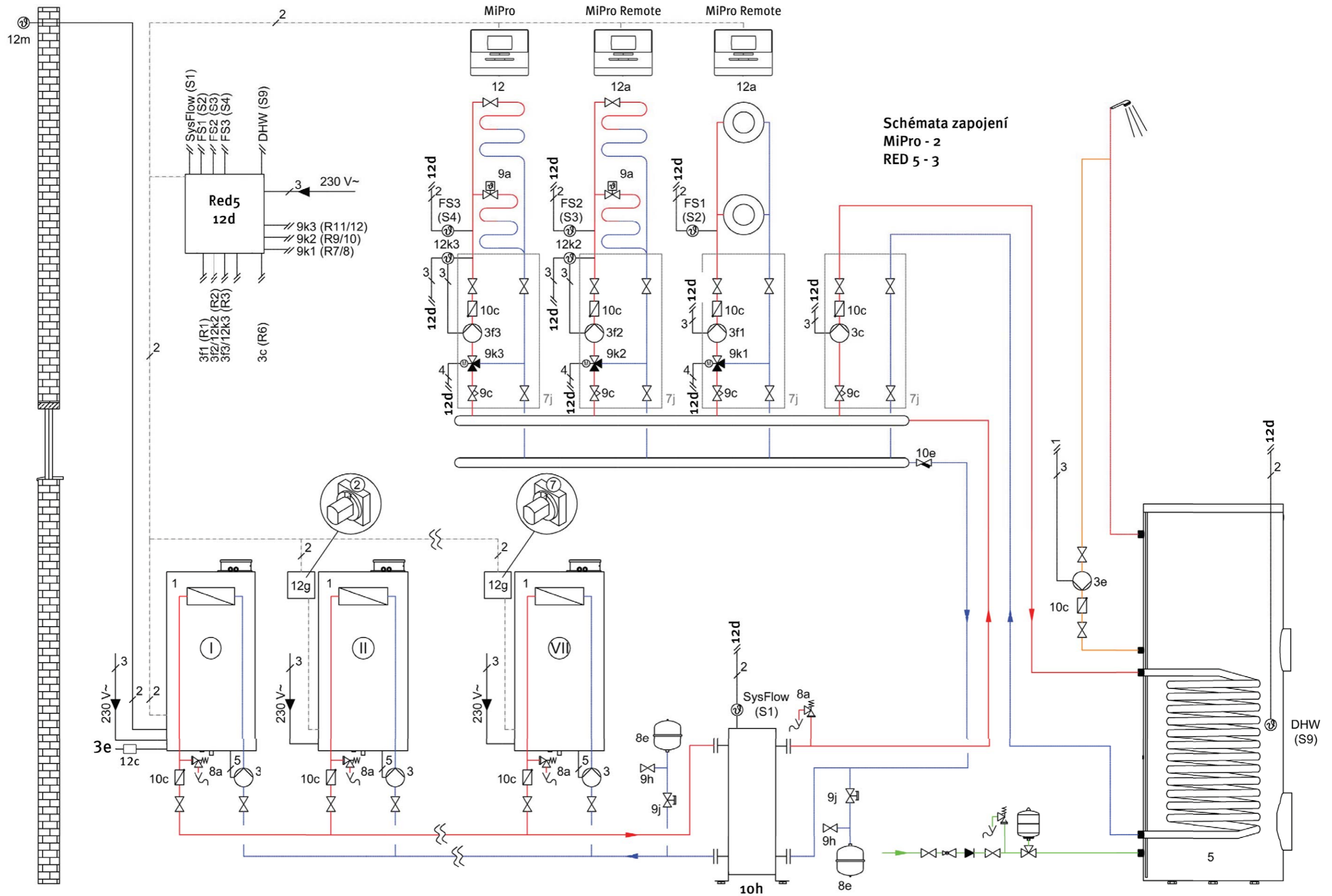


Schematické zobrazení! Tento příklad zapojení nenahrazuje projektovou dokumentaci topného systému. Dodržujte platné normy a směrnice!

Příklad zapojení 8



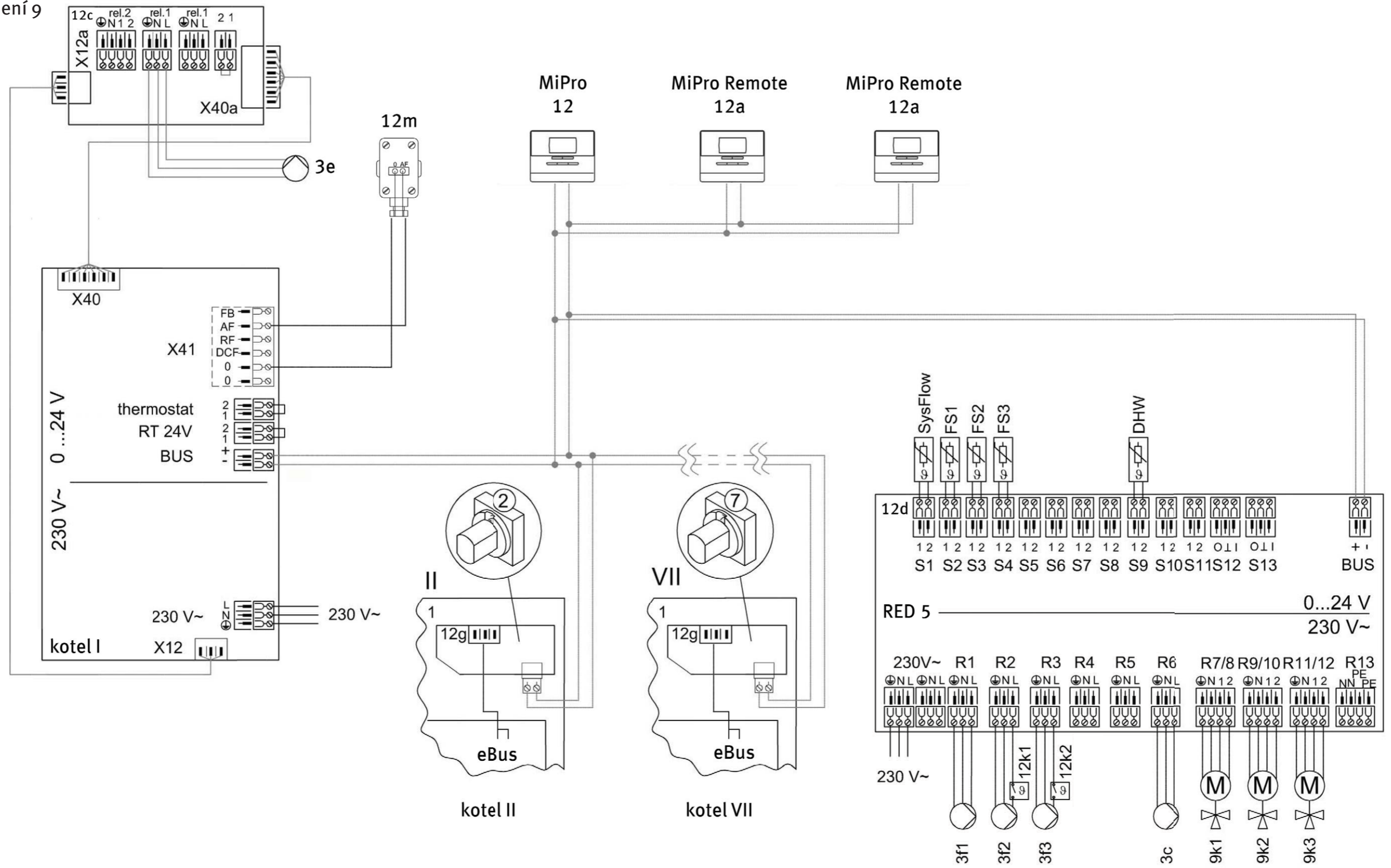
Příklad zapojení 9



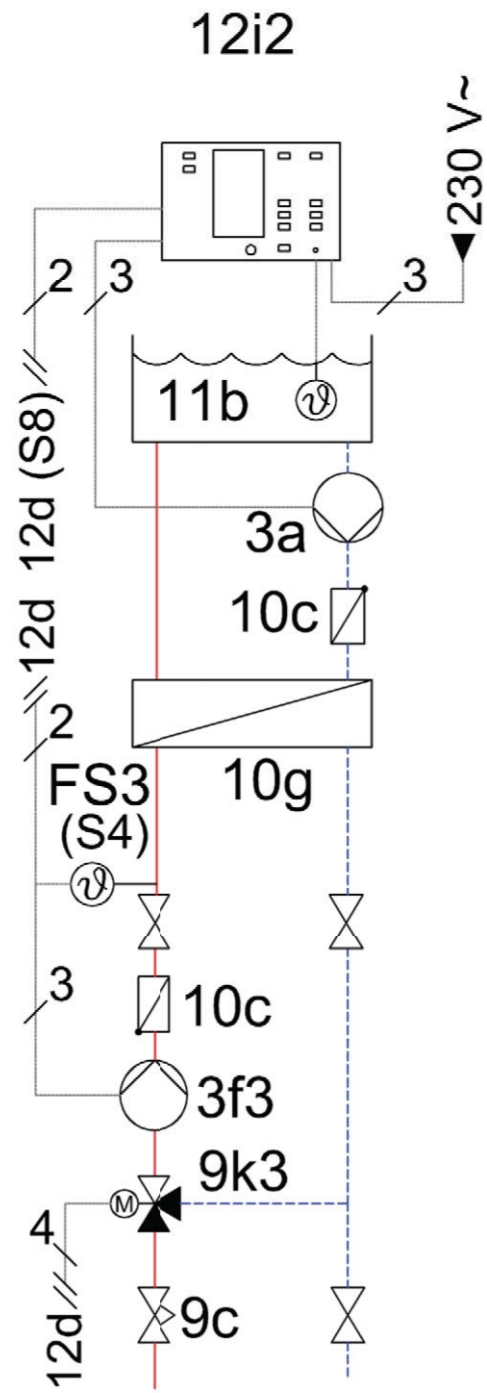
Schémata zapojení
MiPro - 2
RED 5 - 3

Schematické zobrazení! Tento příklad zapojení nenahrazuje projektovou dokumentaci topného systému. Dodržujte platné normy a směrnice!

Příklad zapojení 9



Příklad zapojení 10 (bazén)
 (pouze spínání požadavku topné vody na přednastavenou teplotu)



Okruh zapojení pro bazén

