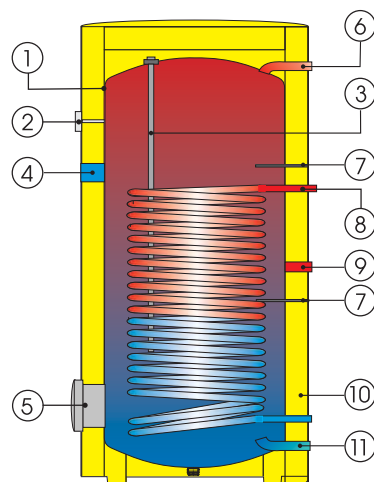


OHŘÍVAČE VODY ZÁSOBNÍKOVÉ NEPŘÍMOTOPNÉ

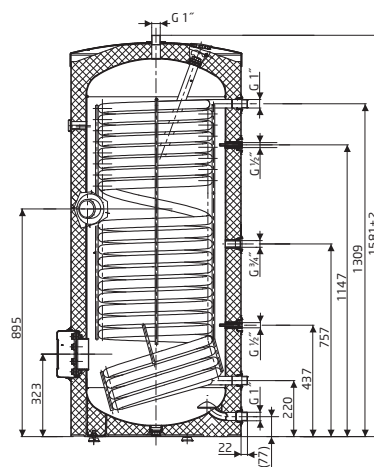
Stacionární

Stacionární nepřímotopné ohřívače vody **OKC NTR/HP**

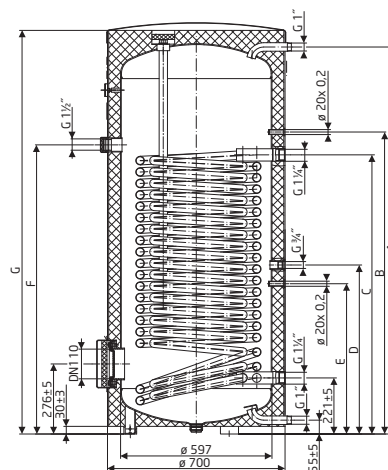
- 1 Smaltovaná nádoba
- 2 Indikátor teploty
- 3 Anoda
- 4 Otvor pro přídavné topné těleso G 1½"
- 5 Příruba ø 150 mm
- 6 Výstup teplé vody
- 7 Jímky čidel
- 8 Trubkový výměník
- 9 Cirkulace
- 10 Plášť ohřívače+tepelná izolace
- 11 Vstup studené vody



OKC 300 NTR/HP



OKC 400 NTR/HP
OKC 500 NTR/HP



Typ	A	B	C	D	E	F	G
OKC 400 NTR/HP	1526	1190	1100	666	592	1140	1591
OKC 500 NTR/HP	1853	1369	1279	1035	699	1319	1921

Typ	OKC 300 NTR/HP	OKC 400 NTR/HP	OKC 500 NTR/HP	
Objem zásobníku [l]		295	356	440
Hmotnost [kg]		138	172	203
Průměr ohřívače [mm]		670	700	700
Provozní tlak TUV ¹ [MPa]		1	1	1
Provozní tlak topné vody [MPa]		1	1,6	1,6
Max. teplota topné vody [°C]		110	110	110
Max. teplota TUV ¹ [°C]		90	90	90
Teplosměnná plocha výměníku [m ²]		3,2	5	6,2
Objem výměníku [l]		24	36	43
Výkon výměníku při tep. spádu 55/50 °C [kW]		12	45	50
Tepelné ztráty [kWh/24h]		1,86	2,8	3,2

¹ TUV - Teplá voda 45°C

OKC 300 NTR/HP
OKC 400 NTR/HP
OKC 500 NTR/HP

