



reflex

tlakové expanzní nádoby pro systémy pitné a užitkové vody

Návod pro montáž, provoz a údržbu

Stav k11/02



Návod na montáž, provoz a údržbu

Obecné bezpečnostní pokyny



Reflex jsou membránové tlakové expanzní nádoby podle EU norem 97/23/EC. Nádoby mají plynový prostor. Membrána odděluje plynový prostor od vodního prostoru. Je zakázáno na nádobách provádět svářečské práce nebo práce, které mohou deformovat plášť. Revize a opravy mohou provádět pouze osoby s příslušným oprávněním. Montáž a údržbu mohou provádět autorizované osoby tj. osoby, které byly odborně zaškoleny. Při výměně jednotlivých částí mohou být použity pouze originální díly výrobce.

Instalovány a používány mohou být pouze nádoby reflex bez viditelných poškození.

Údaje o výrobci, roku výroby, výr. čísla a technické údaje jsou uvedeny na štítku. Pro dodržení dovolených minimálních a maximálních provozních parametrů musí být použity vhodné měřicí přístroje. Vyvarujte se překročení tlaku plynu nad povolenou hodnotu při plnění a tlaku plynu, vody nebo obou při provozu.

V žádném případě nesmí tlak plynu převýšit dovolený pracovní tlak. I pro nádoby, kde dovolený pracovní tlak je vyšší než 4 bary, nesmí tlak plynu během skladování a přepravy převýšit 4 bary. Pro plnění nádoby plynem se doporučuje používat inertní plyn např. dusík. Plnění tlakovým vzduchem nemá vliv na správnou funkci nádoby.

Před demontáží jednotlivých částí tlakové nádoby např. přírub, je nutné nádobu uzavřít (oddělit od soustavy), vypustit vodu a potom odtlačit plynovou část. Předpětí plynové části nesmí přestoupit tlak 4 bary. Upozornění: Pokud tlak v nádobě reflex překročí 4 bary, musí být nejdříve snížen tlak plynové části na 4 bary.

Nádoby reflex jsou vyrobeny z oceli, vně pokryté plastovým nástřikem, uvnitř bez úpravy. Nádoby mohou být použity v uzavřených topných a chladicích soustavách s neagresivní a netoxickou vodou. Prostupnost kyslíku membránou do topné nebo chladicí soustavy je konstrukcí nádoby minimalizována.

Vedle nádoby musí být umístěny varovné instrukce, pokud mohou být osoby ohroženy zvýšenou teplotou povrchu nádoby.

Při instalaci nádoby musí být uvažována únosnost podložky na zatížení od naplněné nádoby. Odvodnění musí být provedeno pro možnost vyprázdnění nádoby.

Při nedodržení bezpečnostních pokynů může dojít k porušení nádoby, jejímu poškození, zranění osob a narušení funkce. Všechny reklamace v záruce jsou vyloučeny při nedodržení těchto pokynů.

Použití

Nádoby refix jsou vhodné pro udržování tlaku a kompenzaci objemu v systémech užitkové a pitné vody, v systémech TUV, v zařízeních na zvyšování tlaku vody (čerpacích stanic), požárních systémech. Nádoby se používají na zmenšení rázů v soustavách a také jako skladovací zásobníky na vodu. Konkrétní použití je ukázáno v tabulce. Je zakázáno používat nádoby refix pro toxická média. Při použití na jiná média kontaktujte pracovníky firmy Reflex.

typ	turboventil*	užití	cirkulace
refix D	ne	užitková a pitná voda	ne
refix DE	ne	užitková a pitná voda	ne
refix DE junior	ne	užitková a pitná voda	ne
refix DD	T kus G 3/4	pitná voda**	ano
refix DIT5	2 napojení	pitná voda**	ano
refix DT5	ano G 3/4	pitná voda**	ano
refix DT5 junior	ano G 1 1/4	pitná voda**	ano

* turboventil je průtočná armatura montovaná přímo na nádobu, má 3 funkce
- uzavření, vypuštění a výměnu vody v nádobě.

** instalace provedená podle DIN 1988, vyrobeno a zkoušeno podle DIN 4807 T5/prEN 13831

Dovolené pracovní parametry

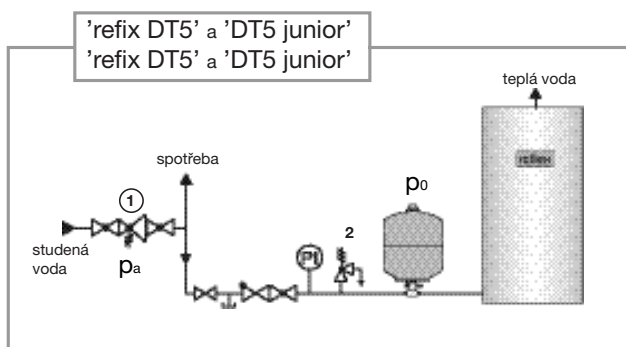
dovolená výstupní teplota soustavy	t_{\max}	+ 70°C
minimální pracovní teplota: (pouze při přidání vhodné nemrznoucí látky)	t_{\min}	- 10°C
maximální trvalá pracovní teplota na membránu:	t_{\min}	+ 70°C
dovolený pracovní tlak:	p_{\max}	viz typový štítek
minimální pracovní tlak:	p_{\min}	0 baru

Montáž v systémech ohřevu TUV

**Dodržujte
obecné bezpečnostní pokyny!** 

Redukční ventil ①

Zaručuje konstantní přívodní tlak p_a do nádoby reflex. Redukční ventil musí být instalován až za měřič průtoku.



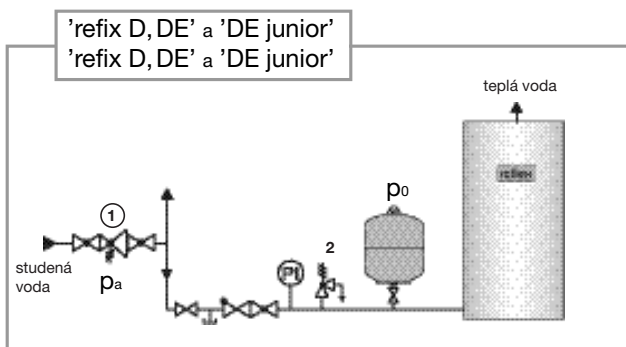
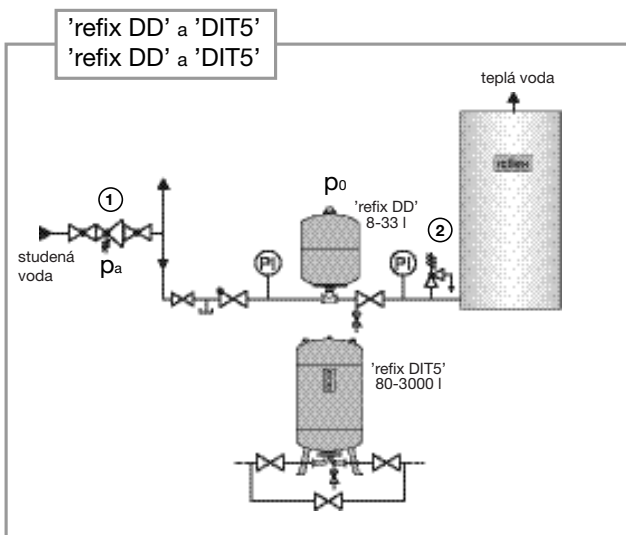
Pojistná armatura ②

Otevírací tlak nesmí být nad dovoleným pracovním tlakem nádoby reflex. Doporučujeme montovat pojistnou armaturu na vstupu studené vody do ohřivače. U nádoby reflex DT5 a DT5 junior je možné pojistnou armaturu montovat přímo před turboventil pokud jsou dodrženy podmínky:

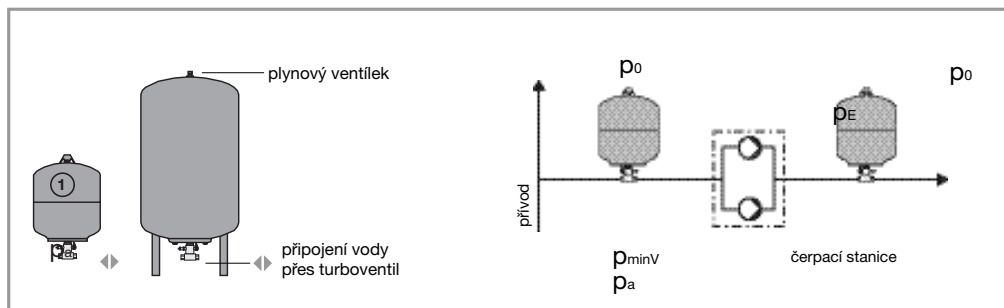
reflex DT5 s průtokovou armaturou G 3/4; pro ohřivač do 1000 litrů

reflex DT5 junior s průtokovou armaturou G 1 1/4; pro ohřivač do 5000 litrů

Vždy instalujte pojistnou armaturu na přívodu studené vody do ohřivače, nikdy ne na potrubí teplé vody.

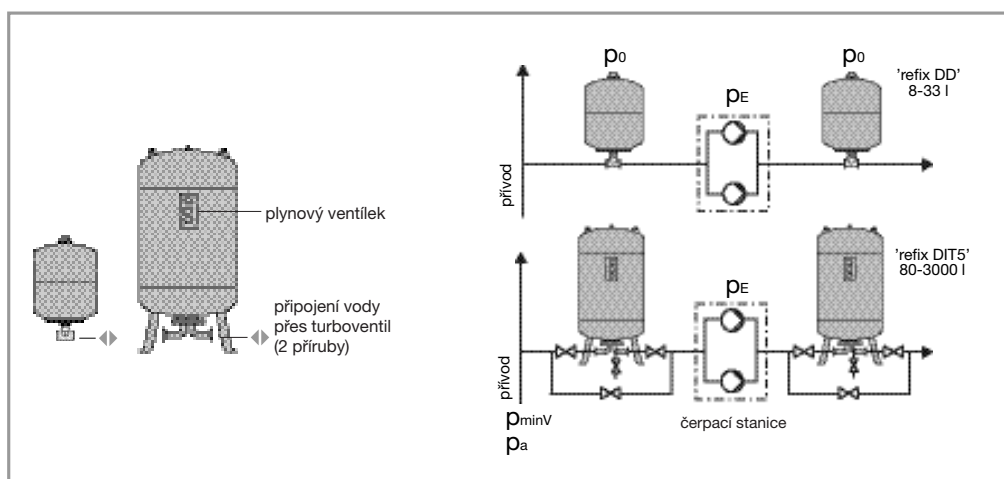


Montáž na čerpací stanice (AT stanice, posilovací stanice)

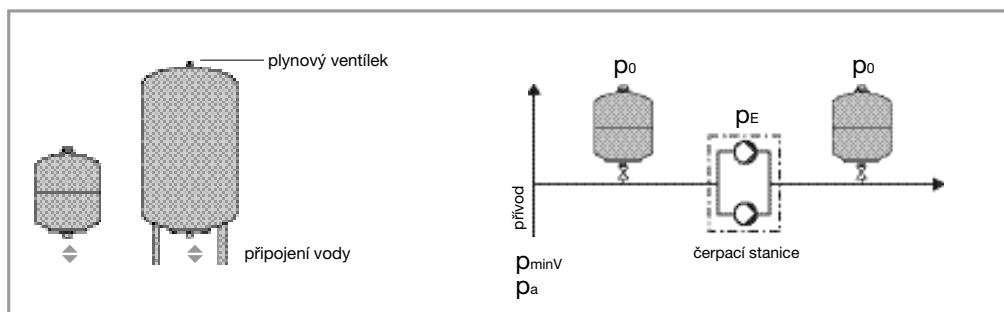


Nádoby refix je možné instalovat na sací stranu čerpadel, na výtlačnou stranu čerpadel nebo na obě strany. Při instalaci na sací straně je nutné projednat s dodavatelem čerpací stanice nebo uživatelem velikost a způsob připojení a velikost nádoby.

4



Při určení velikosti nádoby je nutno vzít v úvahu, že jmenovitá světlost připojení je závislá na velikosti nádoby. (viz. str. 5).



Všeobecné montážní podmínky

Dodržujte obecné bezpečnostní pokyny!



Instalaci provádějte v místnosti, kde nemrzne, tak aby byl umožněn přístup ze všech stran, aby byla přístupná napojovací hrdla, plynový ventil a čitelný štítek.

Montáž musí být provedena tak, aby nádoba nebyla dodatečně zatížena od potrubí a jiného zařízení.

Doporučuje se použití stěnových držáků pro nádoby refix 8 – 25 litrů (viz. příslušenství).

Uzavírací armaturu a vypouštěcí kohout (bezpečnostní = zajištěná v otevřené poloze) instalujte před nádobu pro umožnění kontroly a údržby (viz příslušenství). Oddělovací armatury s vypouštěním používejte i pro velké systémy. Nádoby refix DT5 a DT5 junior jsou vybaveny turboventilem, který uvedené funkce zabezpečí.

Doporučené montážní pozice:

- | | |
|-------------|---|
| 8-33 litrů | horizontální nebo vertikální
horizontální pozice pomocí speciální objímky, vertikální pomocí stěnového držáku (viz příslušenství), hrdlo dolů nebo nahoru. |
| od 60 litrů | vertikální na nohách |

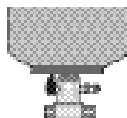
'refix DT5' a 'DT5 junior'

'refix DT5' a 'DT5 junior'

jsou nádoby vybavené turboventilem.

Turboventil zabezpečuje následující funkce:

- uzavření nádoby
- vypuštění nádoby
- bypass (obtok) nádoby při uzavřeném ventilu
- výměna vody v nádobě



Nádoby refix DT5 8- 33 litrů jsou vybaveny průtočným T kusem G 3/4, který musí být pevně připojen k nádobě. Dodatečné těsnění není dovoleno. Při montáži T kusu nezáleží na směru proudění. **Doporučení: použít pro maximální průtok 2,5 m³/h.**

Nádoby refix DT5 junior od 60 litrů

jsou osazeny T kusem G1 1/4, který je připojen již z výroby. Doporučujeme použít pro průtoky do 7,2 m³/h.

Nádoby refix DIT5 junior od 80 litrů

mají 2 připojení DN50 (viz refix DIT5)

'refix DD' a 'DIT5'

Nádoby refix DD a DIT5 jsou průtočné nádoby, uzavírací a vypouštěcí ventil musí být dodán stavbou.

Nádoby refix DD 8-33 litrů

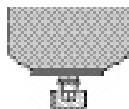
jsou vybaveny součástí (plastová růžice), která umožňuje odpovídající výměnu vody v nádobě. Přiložený T-kus musí být upevněn na nádobu tak, aby růžice zasahovala do proudu vody. T kus G 3/4 je vhodný pro průtok do 2,5 m³/h. Při větším průtoku doporučujeme nádobu osadit T kusem s větší Js.

G 3/4 x G 3/4 ≤ 2,5 m³/h (Standard)

G1 x G 3/4 ≤ 4,2 m³/h

G11/4 x G 3/4 ≤ 7,2 m³/h

G11/2 x G 3/4 ≤ 9,5 m³/h



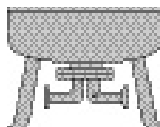
Nádoby refix DIT5 od 80 litrů a refix DT5 junior duo

jsou vybaveny dvěma připojeními. Uzavírací a vypouštěcí armatura musí být osazena uživatelem. Doporučuje dimenzovat podle průtoku:

DN 50 ≤ 15 m³/h

DN 65 ≤ 27 m³/h

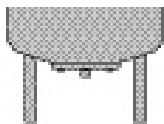
Pro větší průtoky použijte speciální osazení (paralelní potrubí).



'refix D', 'DE' a 'DE junior'

Nádoby refix D, DE a DE junior

mají pouze jedno připojení a nejsou průtočné. Uzavírací a vypouštěcí armatury musí být osazeny uživatelem.



Uvedení do provozu

Dodržujte obecné bezpečnostní pokyny!



Uzavřete přívod vody do nádoby a vodu z přívodního potrubí vypustte. Potrubí bude zbaveno usazených nečistot. U nádob reflex DT5 a DT5 junior se uzavření provede na turoventilu - stlačením páčky a současným otočením ve směru hodinových ručiček o 90°C do pozice Wartung.

Pozor! Jestliže tlak plynu v nádobě p_0 je špatně nastaven, nebude nádoba funkční. Např. při vysokém tlaku plynu se nedostane voda do nádoby a nevytvoří se vodní předloha.

Přednastavení tlaku plynu p_0 na minimální hodnotu tlaku systému.

- Změřte tlak plynu, který byl přednastaven ve výrobním závodě ručním manometrem (např. můžete použít automobilový manometr).
- Jestliže je tlak příliš velký, odpusťte plyn, jestliže je tlak malý, doplňte dusík z tlakové lahve. (Použití vzduchu na doplnění nádoby nemá vliv na funkci).
- Po úpravě tlaku plynu p_0 vyznačte novou hodnotu na štítek.

Doporučujeme:

V systémech ohřevu TUV → viz str.2

$p_0 = p_a - (0,2 \text{ až } 1) \text{ baru}$ (p_a = nastavený tlak na regulační armatuře)

V systémech čerpacích stanic → viz str.3

na sací straně

$p_0 = p_a - (0,5 \text{ až } 1) \text{ baru}$ (p_a = nastavený tlak na regulační armatuře)

Tlak plynu se nastavuje menší s rostoucí vzdáleností reflexu od stanice.

Jestliže se nepoužívá redukční ventil.

$p_0 = p_b - 0,5 \text{ baru}$ (p_b = minimální tlak na stanici = nastavení spodní úrovně tlakového spínače)

V systémech čerpacích stanic → viz str.3

na výtlačné straně

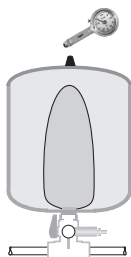
$p_0 = p_a - 0,5 \text{ baru}$

(p_c = maximální tlak = nastavení horní úrovně tlakového spínače)

refix

Uvedení do provozu

Jestliže je tlak plynu nastaven podle doporučení na str. 6, pak je možná dodávka vody i při minimálním tlaku vody.



p_0
tlak plynu

Nastavení předlohy = zásoby vody v nádobě při minimálním pracovním tlaku.

- uzavřete ventil pro vypouštění z nádoby, opatrně a zvolna otevřete uzavírací ventil u nádoby. Jestliže je správně nastaven tlak plynu p_0 v nádobě, minimální tlak vody p_a je vyšší a voda naplní část nádoby.
- u refixu DT5 a DT5 junior musí být páčka na turboventilu nastavena na Betrieb.



p_a
tlak vody

8

refix je nyní připraven k použití

Údržba

Doporučujeme pravidelnou roční prohlídku a seřízení.

Vnější kontrola

Je nádoba viditelně poškozena (např. korozí)? V případě velkých nádob si vyžádejte servis, malé nádoby vyměňte.

Prohlídka membrány

Krátce odpusťte dusík z plyné strany. Pokud vytryskne voda, vyměňte nádobu (u malých typů) nebo objednejte servis na výměnu membrány (u velkých nádob)

Kontrola tlaku plynu p_0

Uzavřete nádobu na vodní straně a vypusťte. viz Uvedení do provozu

Zkontrolujete plynový ventil, pokud je nutné doplňte chybějící plyn. V případě netěsnosti ventilku nebo jeho poškození je nutné vypustit i plyn z nádoby.

Naplnění nádoby vodou viz Uvedení do provozu

Expanzní nádoba je nyní opět připravena k použití.

Revizní prohlídka

Expanzní nádoba je zkoušena podle normy pro tlakové nádoby 97/23/EC. Pro testování, instalaci, vybavení a revize je nutno respektovat místní předpisy a normy.



Dodržujte obecné bezpečnostní pokyny!

Pokud je potřeba vypustit plyn z nádoby, je nutné nejdříve vypustit vodu. Nikdy nepostupujte obráceně! Před opětovným plněním vodou je potřeba zkontrolovat a upravit tlak plynu v nádobě. Nedodržení postupu a instrukcí může způsobit poškození membrány. Před zahájením demontáže nádoby je nutné nádobu uzavřít a vypustit.



REFLEX CZ, s.r.o.

Průmyslová 5
108 00 Praha 10

tel.: 272 090 311

fax: 272 090 311

e-mail: reflex@reflexcz.cz

[http://: www.reflex.de](http://www.reflex.de)